



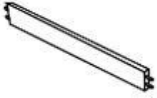



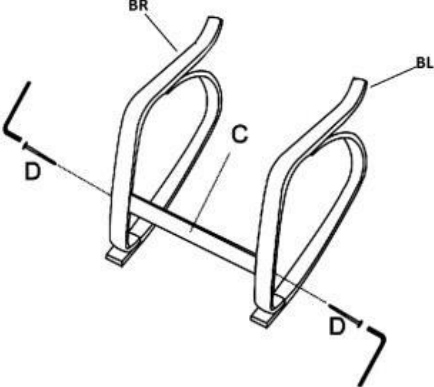
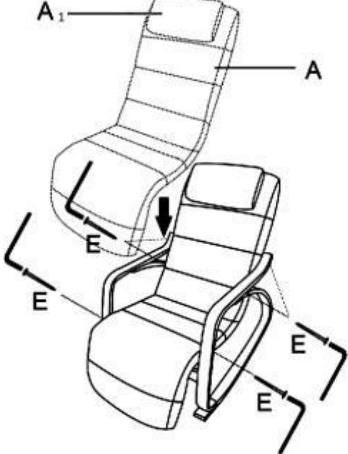
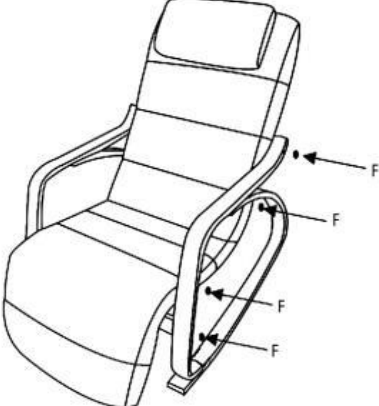
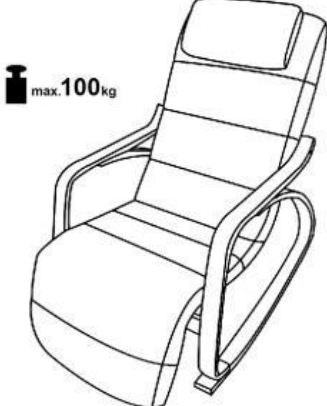


PRIME

<p>A</p>  <p>X1</p>	<p>A₁</p>  <p>X1</p>	<p>BL</p>  <p>X1</p> <p>BR</p>  <p>X1</p>	<p>C</p>  <p>X1</p>
<p>D</p>  <p>6x100 mm</p> <p>X2</p>	<p>E</p>  <p>6x80 mm</p> <p>X6</p>	<p>F</p>  <p>X8</p>	
			
		 <p>max. 100kg</p>	

HALMAR Sp. z o.o.

ul. Centralnego Okręgu Przemysłowego 2, 37-450 Stalowa Wola, POLSKA / POLAND
 tel. +48 15 843 28 10, fax: +48 15 842 19 57, e-mail: office@halmar.com.pl

v.2

NOWOŚĆ