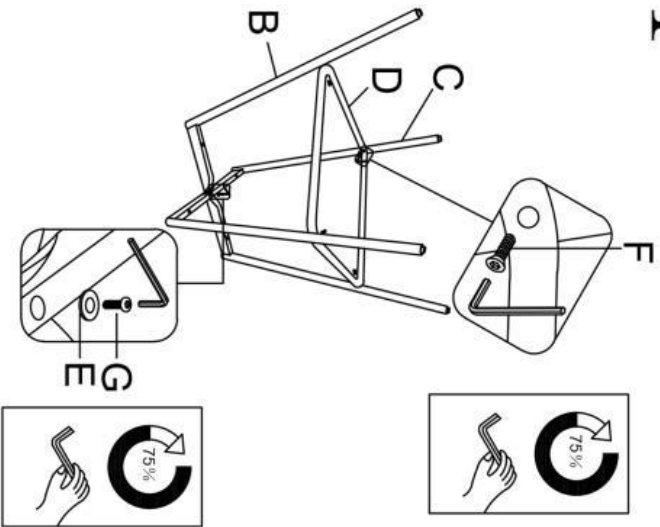
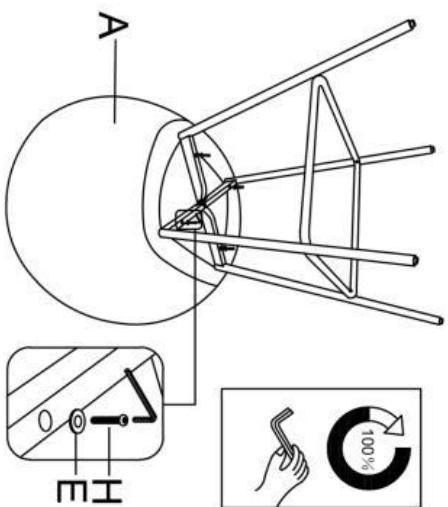


# H-112

1

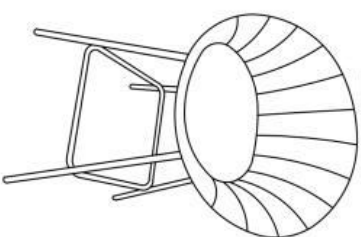


2



A		1
B		1
C		1
D		1
E	$\varnothing 14 \times 1,5$ mm	5
F	M6x25 mm	4
G	M6x35 mm	1
H	M6x50 mm	4

max. 100 kg



HALMAR Sp. z o.o.  
 ul. Centralnego Okręgu Przemysłowego 2, 37-450 Stalowa Wola, POLSKA / POLAND  
 tel. +48 15 843 28 10, fax: +48 15 842 19 57, e-mail: office@halmar.com.pl

v.1

**NOWOŚĆ**