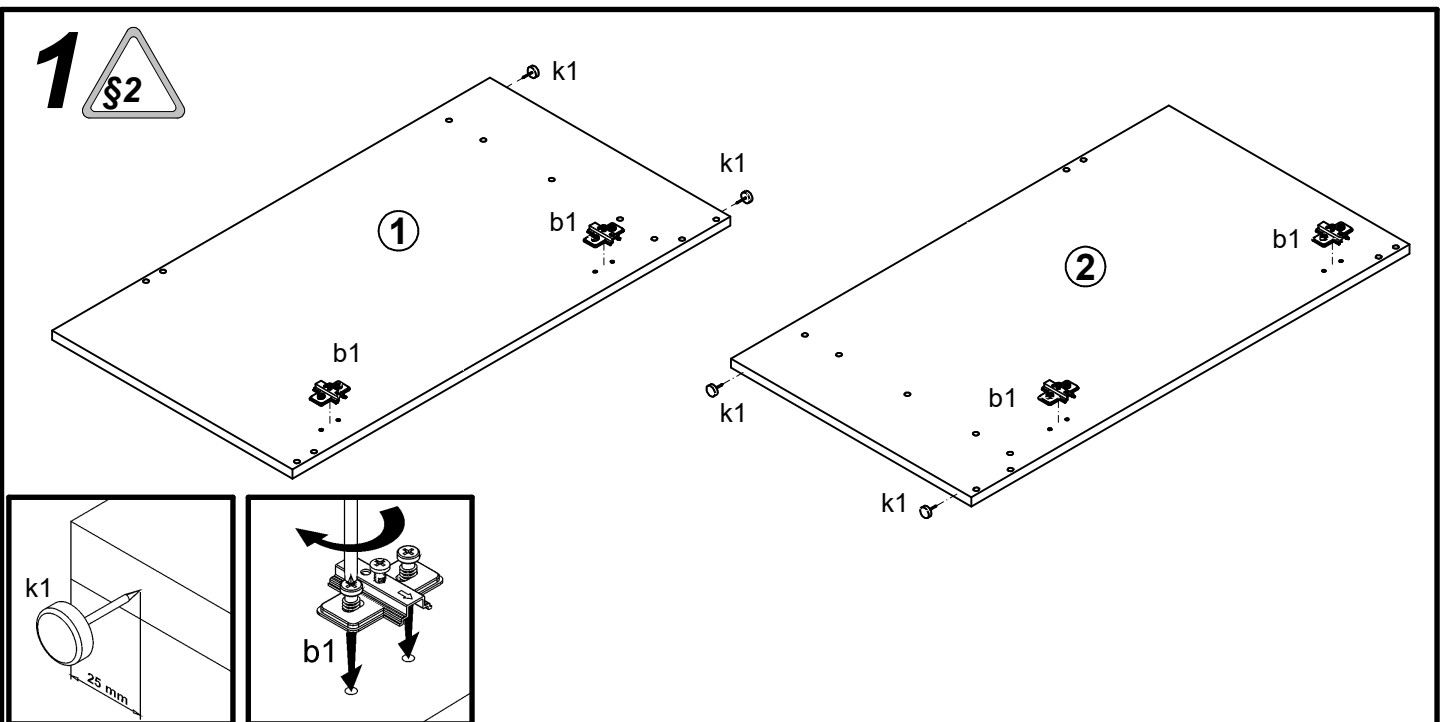
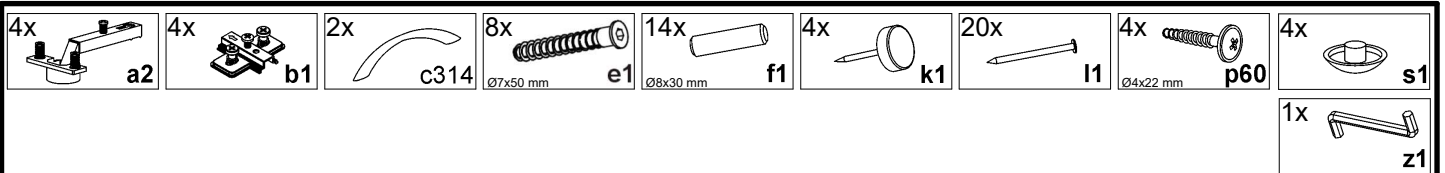
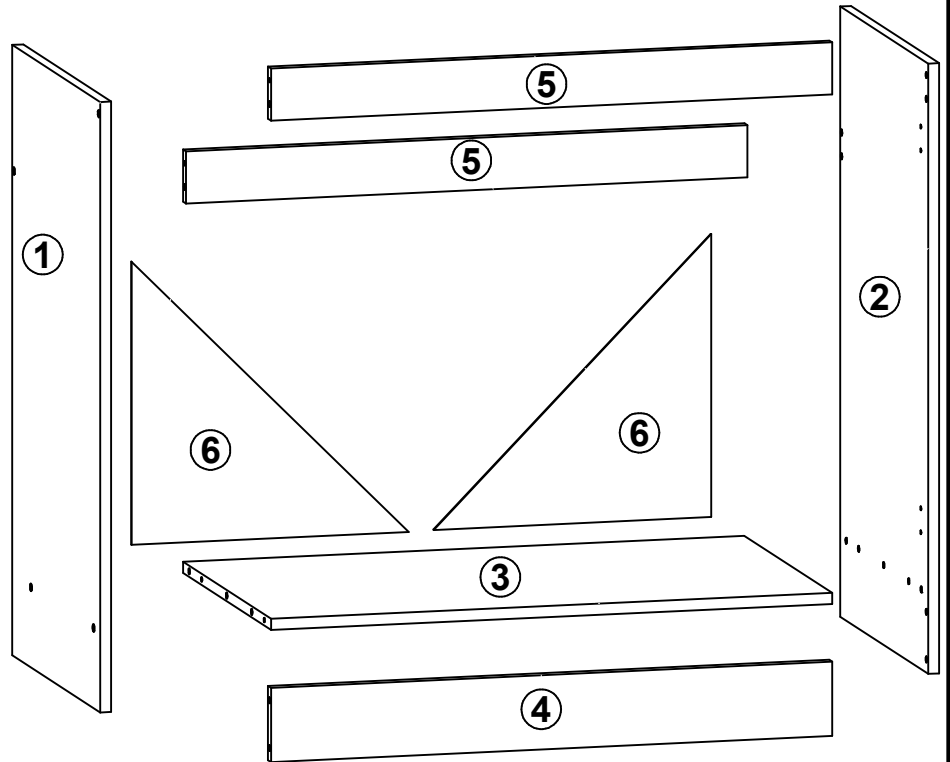
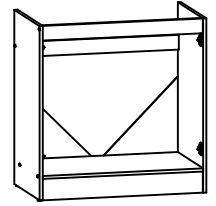


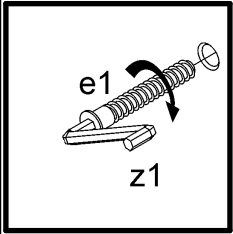
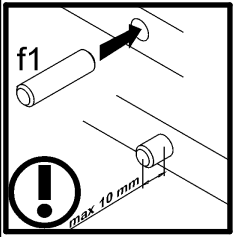
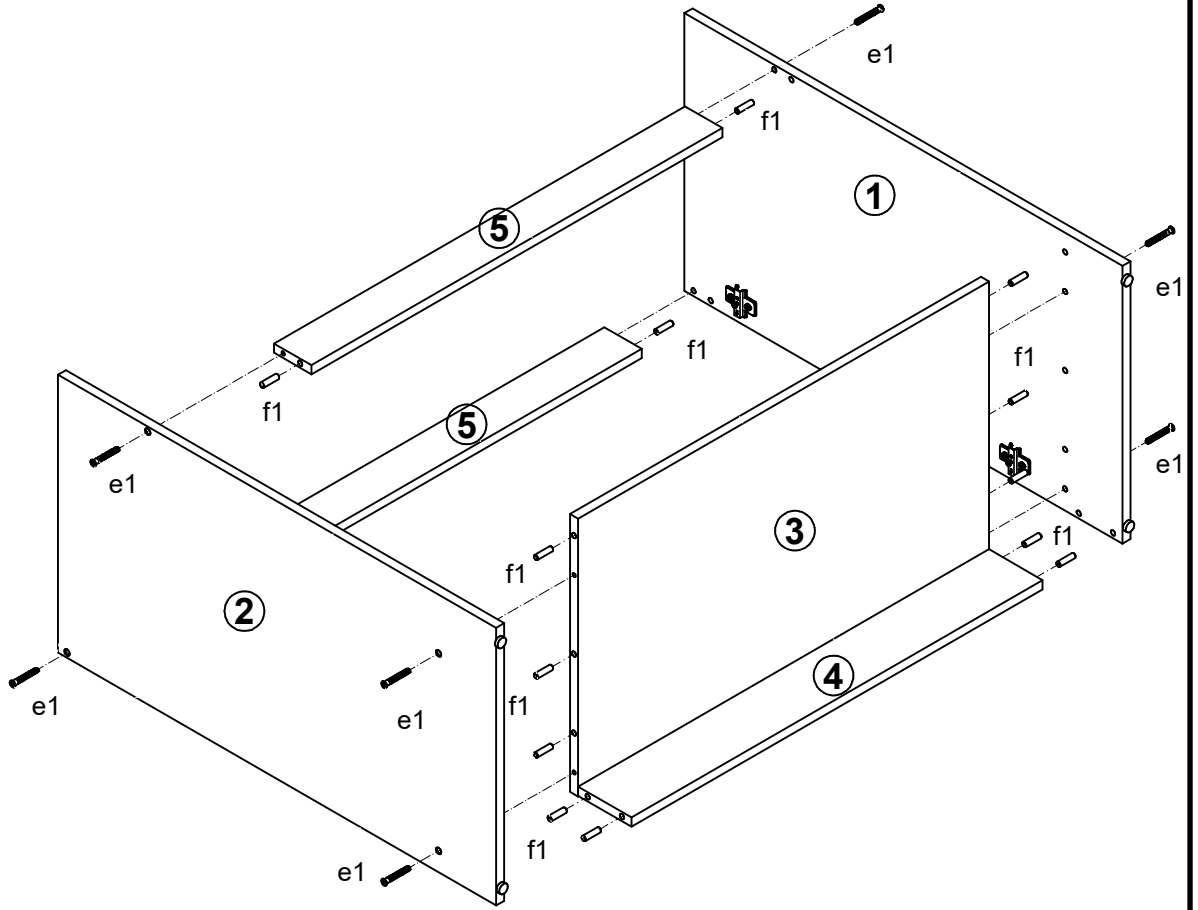
Junona Line K22-DK2D/80/82

Moduł A , A + A1

A	B	C	D	
K22-DK2D/80/82				
1	K22-116	820	450	1/2
2	K22-117	820	450	1/2
3	K22-327	769	450	1/2
4	K22-417	769	100	1/2
5	K22-418	769	70	1/2
6	K22-918	380	380	1/2
Moduł A , A + A1				
1	K22-116	820	450	1/3
2	K22-117	820	450	1/3
3	K22-327	769	450	2/3
4	K22-417	769	100	2/3
5	K22-418	769	70	2/3
6	K22-918	380	380	1/3



2 §6



3

