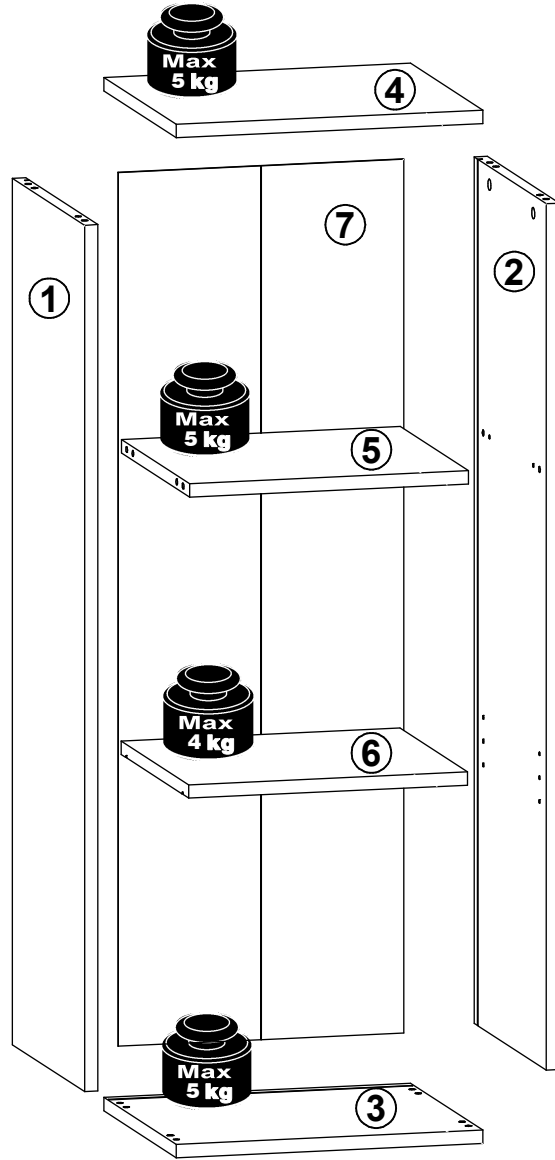
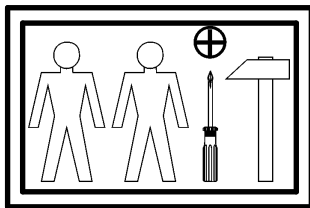
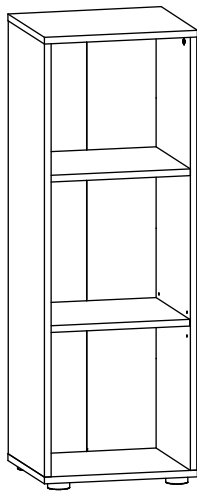
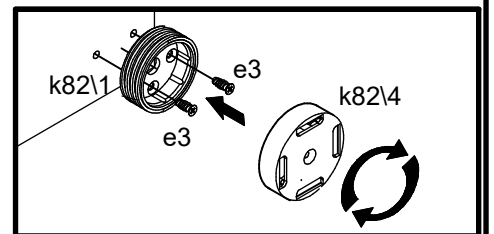
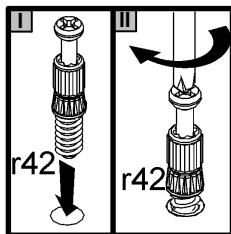
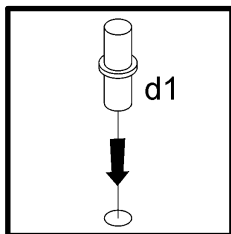
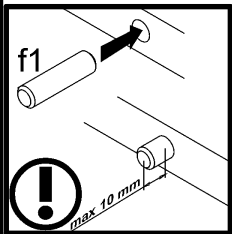
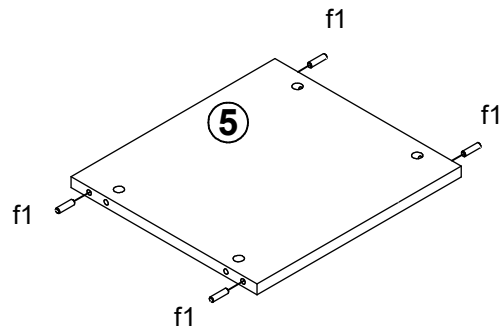
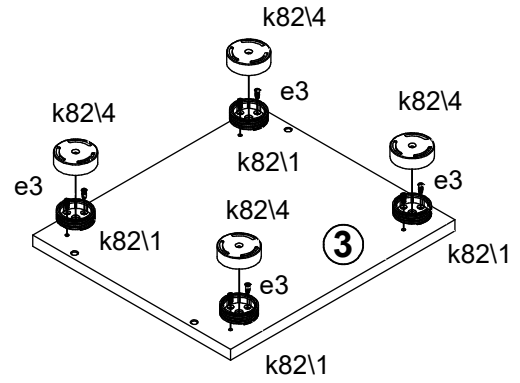
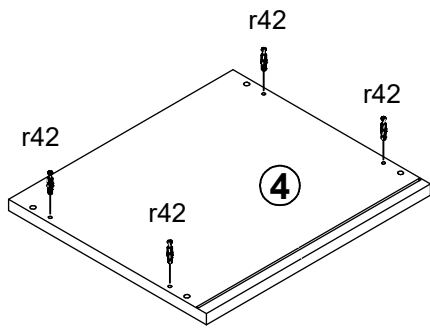
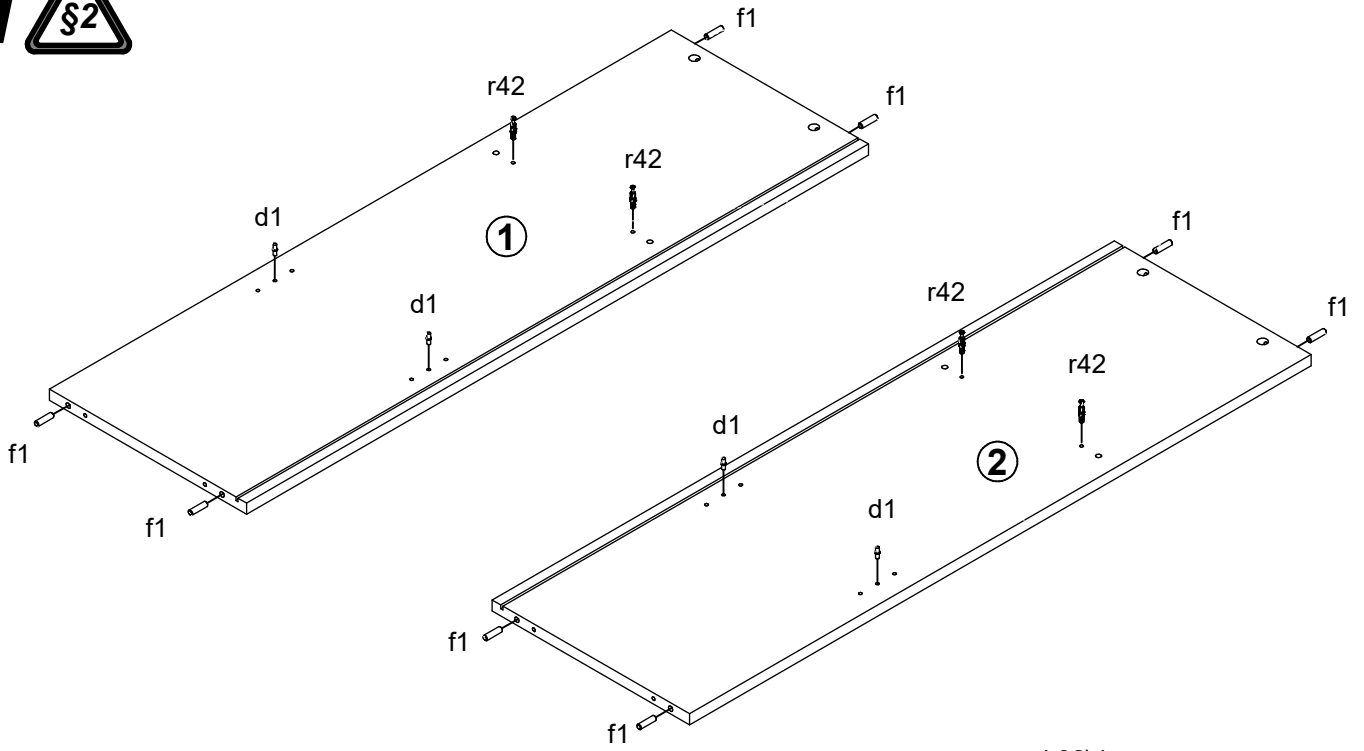


A	B	C		D
1	S479-1003	1164	369	1/1
2	S479-1004	1164	369	1/1
3	S479-2002	420	370	1/1
4	S479-2003	420	370	1/1
5	S479-3001	382	348	1/1
6	S479-3002	382	345	1/1
7	S479-9302	1174	391	1/1

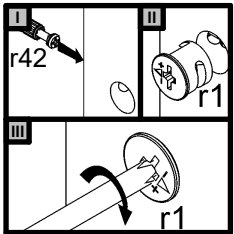
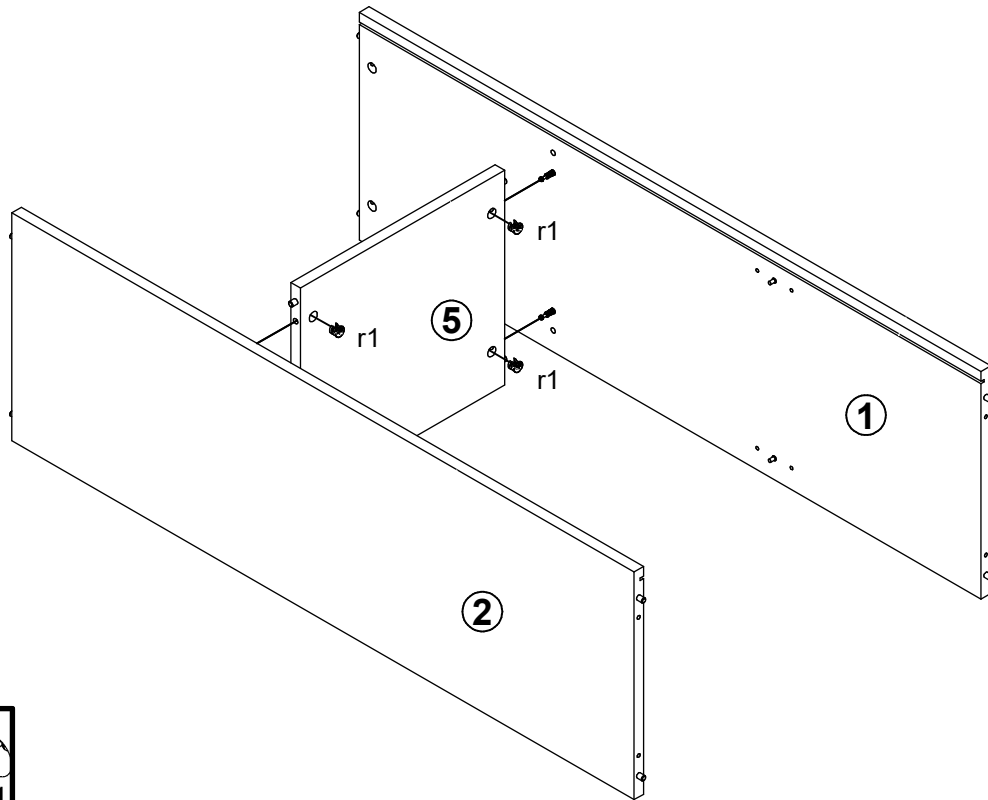


4x Ø5x17 mm d1	4x Ø7x50 mm e1	8x Ø6x13 mm e3	12x Ø8x30 mm f1	4x Ø7 mm k821/1	4x Ø58, 6x52 18 mm k821/4	8x I2	3x Ø2,9x16 mm p55	8x Ø15x12 mm #16 r1
8x 20/11 r42	4x Ø20 mm s68	1x 4 mm z1	1x n261/1	1x Ø3,5x16 mm p38				

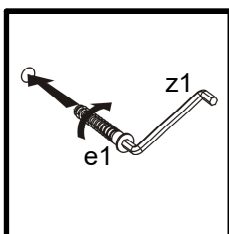
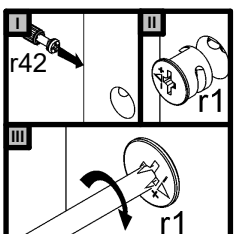
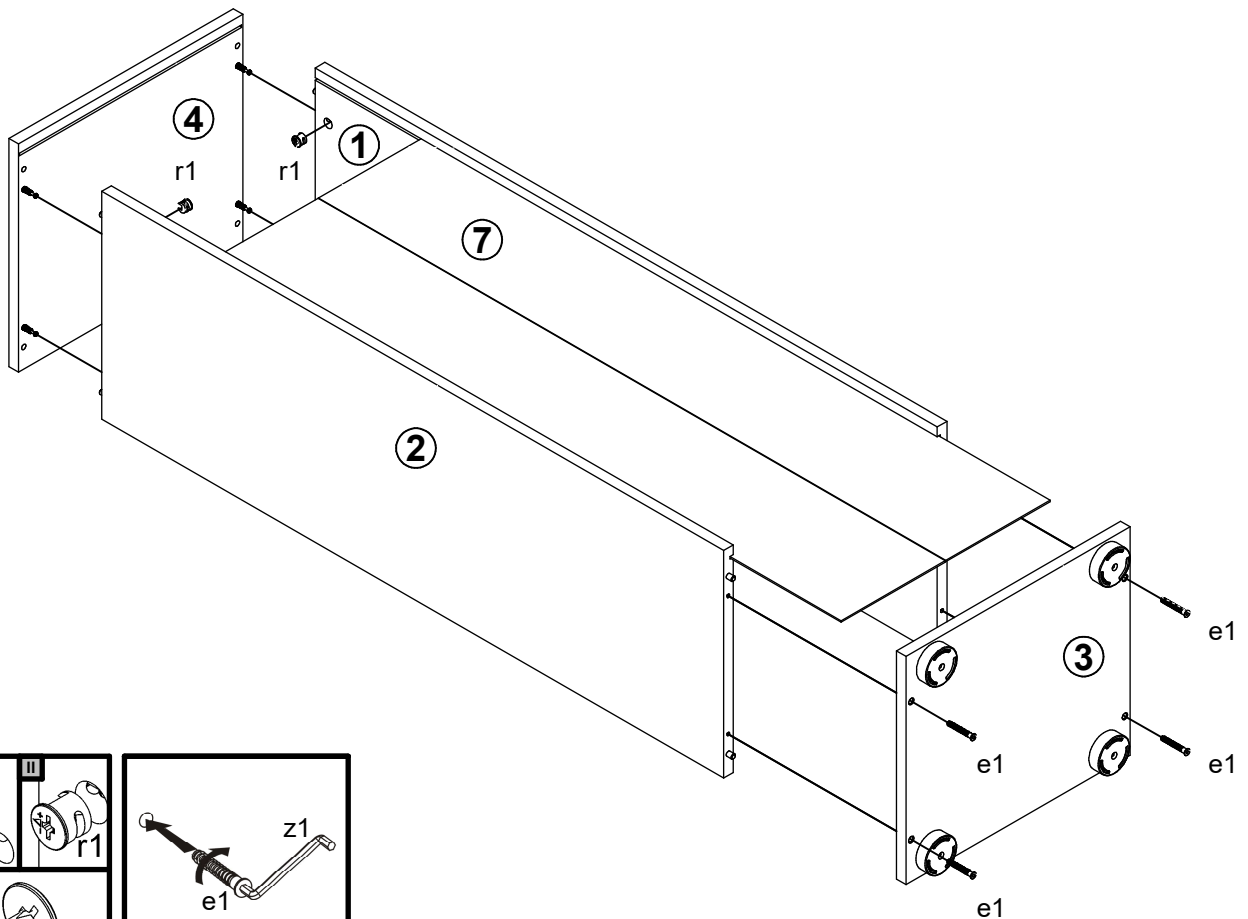
1 



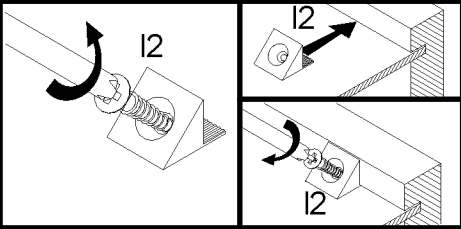
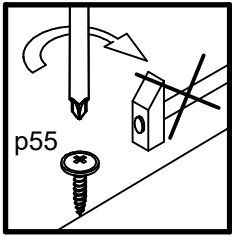
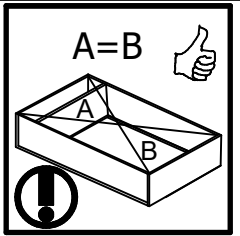
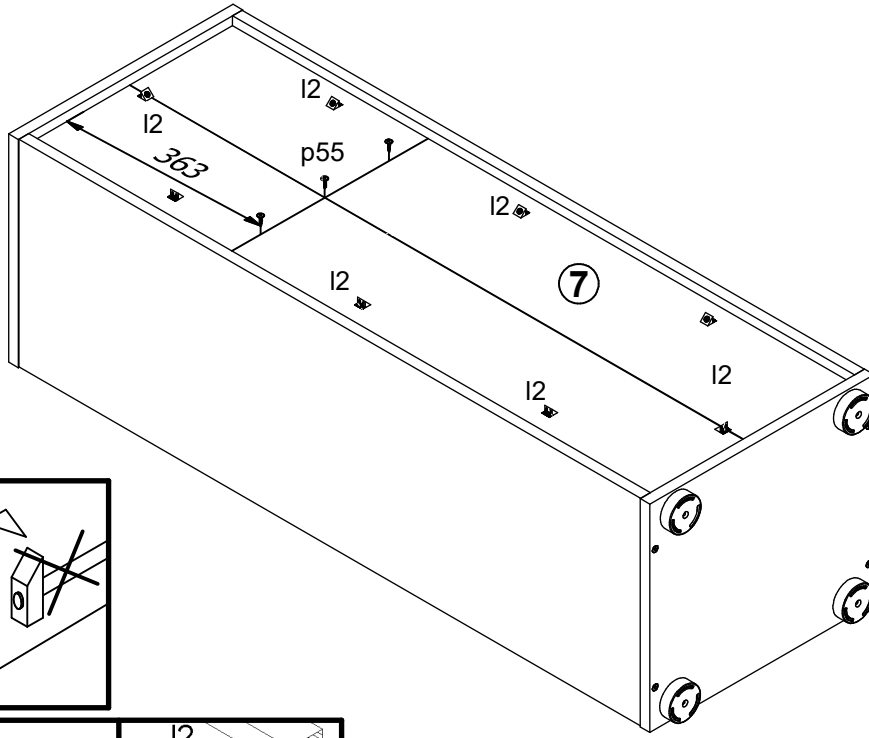
2



3



4



5

