



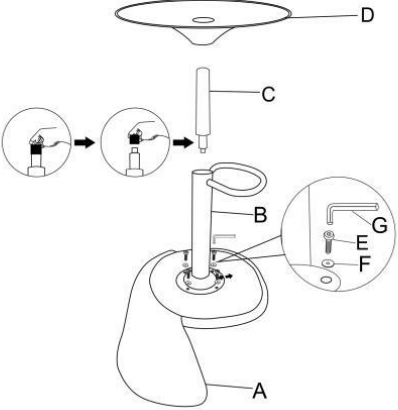
H-104


1










2







max. 100 kg

A		1
B		1
C		1
D		1
E	 M6X16	4
F	 Ø6X18X1.5	4
G	 M5	1

v.1