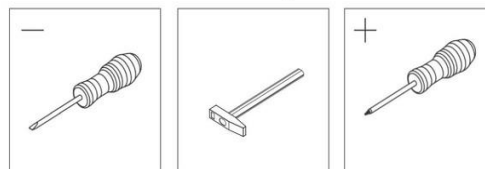


DESK B-005

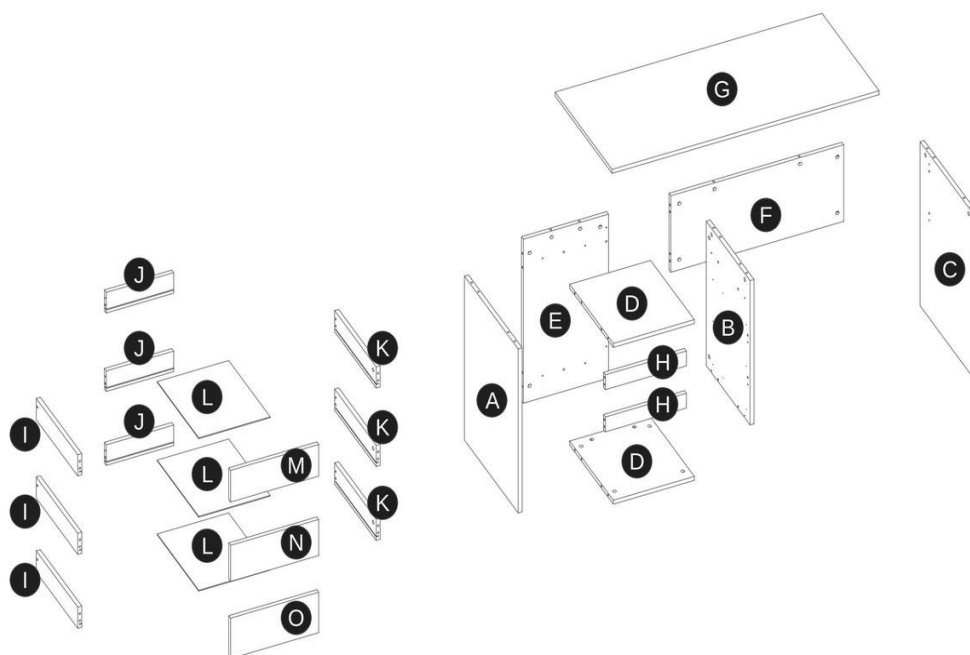
BIURKO B-005














POTRZEBNE NARZĘDZIA TOOLS REQUIRED








Elementy znajdujące się w opakowaniach / Other elements

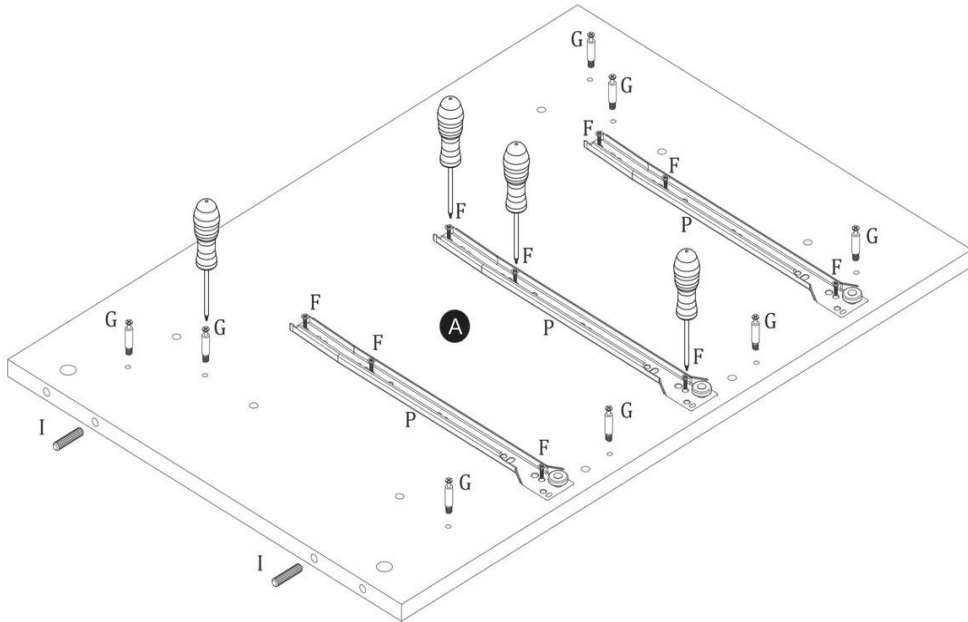


Okucia znajdujące się w opakowaniach / Parts in the packaging






I  Ø8x35mm x40	G  x38	H  x42	J  x5	K  x42	K1  x1
G2  x2	P  x3	F  x36	N  x6	K2  x6	

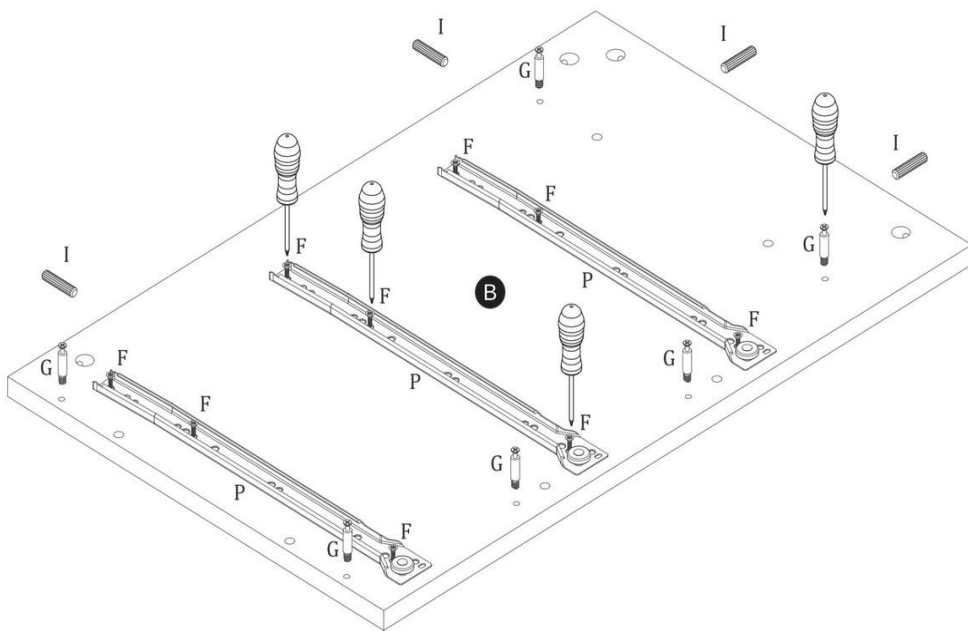
1

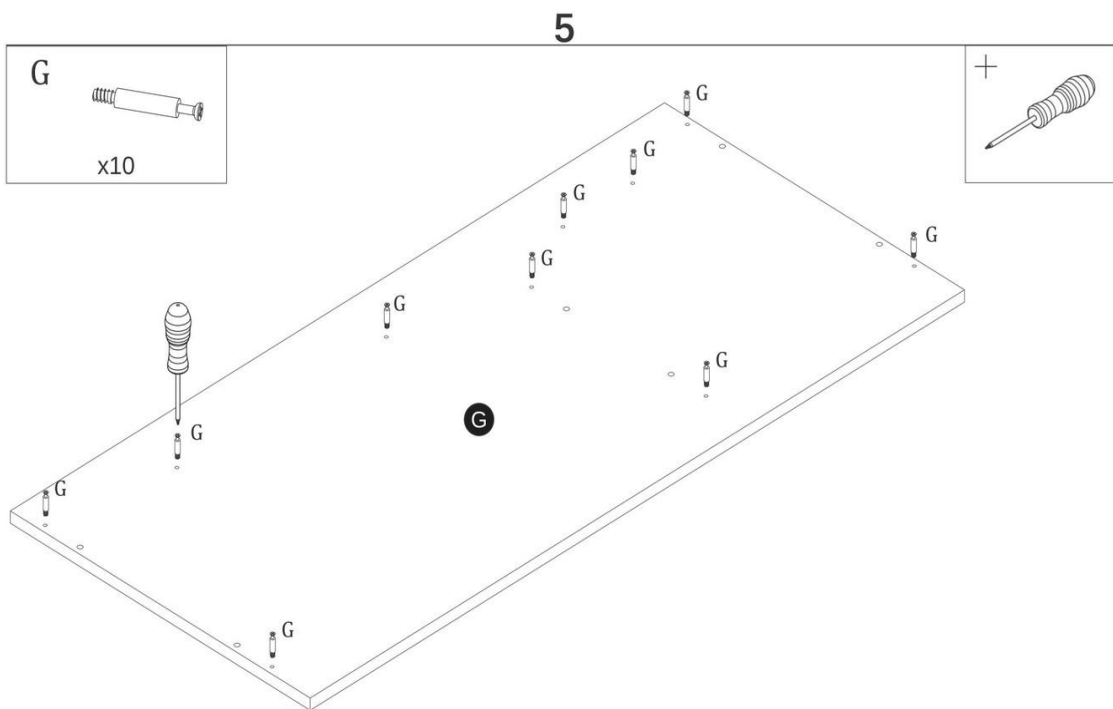
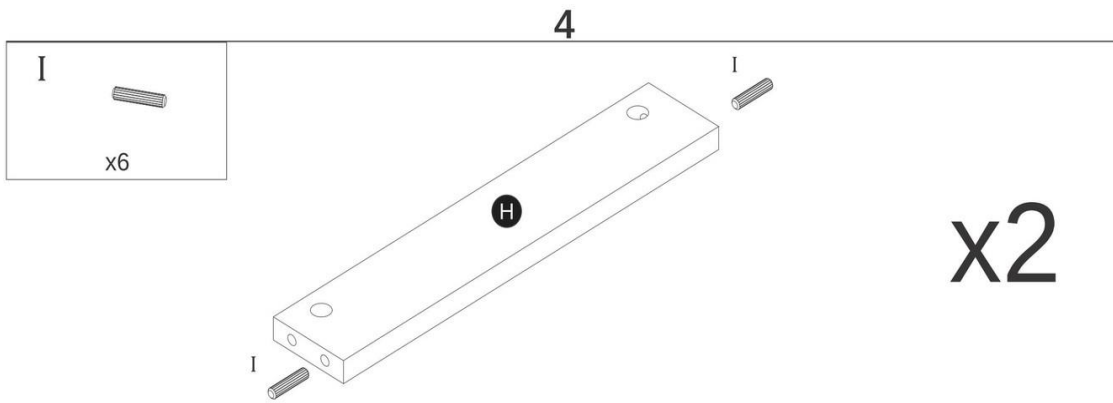
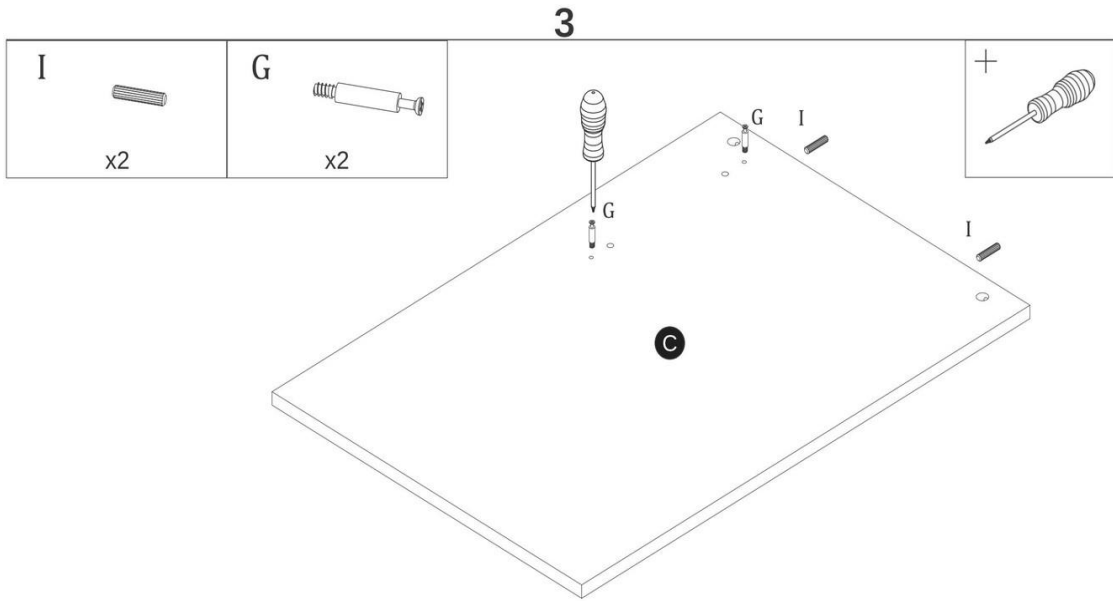
<p>I</p>  <p>x2</p>	<p>G</p>  <p>x8</p>	<p>P</p>  <p>x3</p>	<p>F</p>  <p>x9</p>	<p>+</p> 
--	--	--	--	--



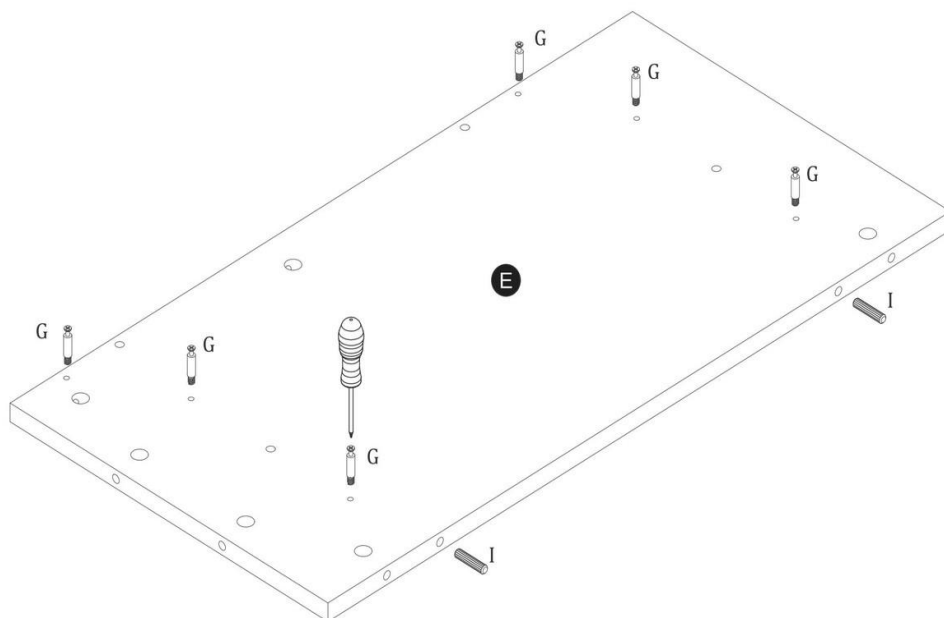
2

<p>I</p>  <p>x4</p>	<p>G</p>  <p>x6</p>	<p>P</p>  <p>x3</p>	<p>F</p>  <p>x9</p>	<p>+</p> 
--	--	--	--	--

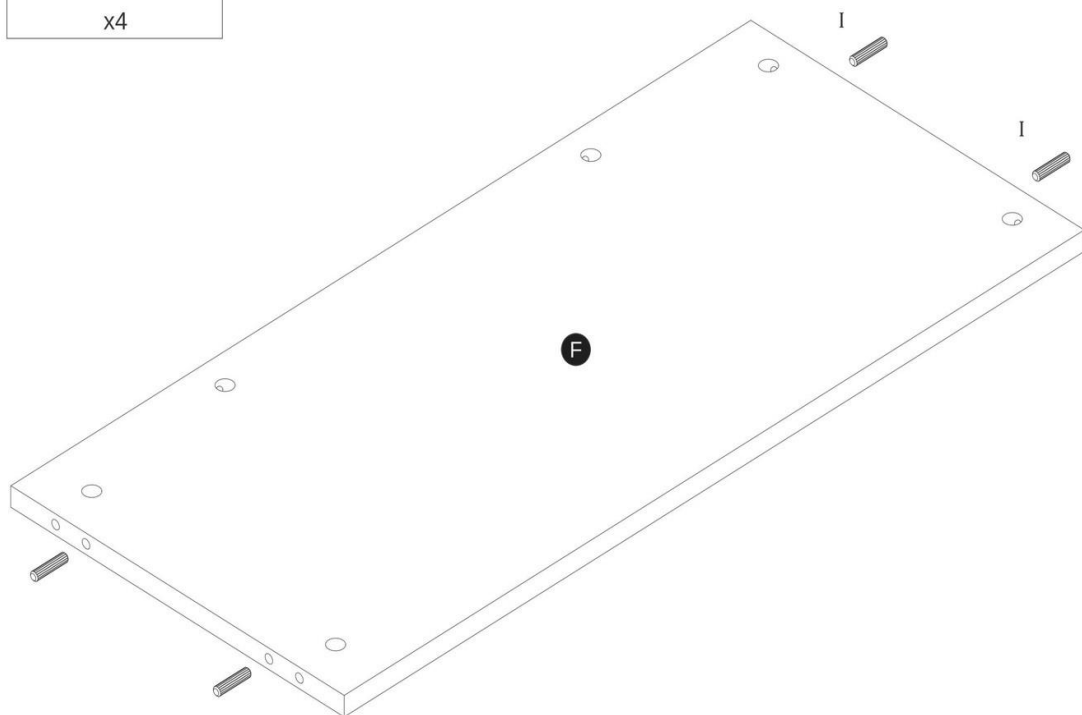
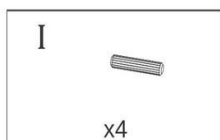


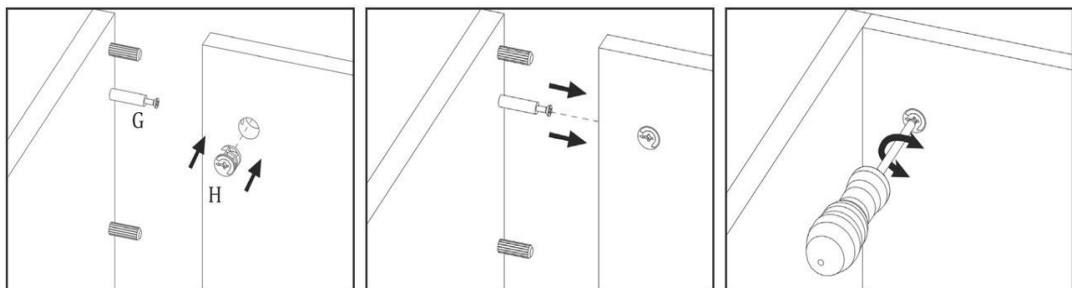
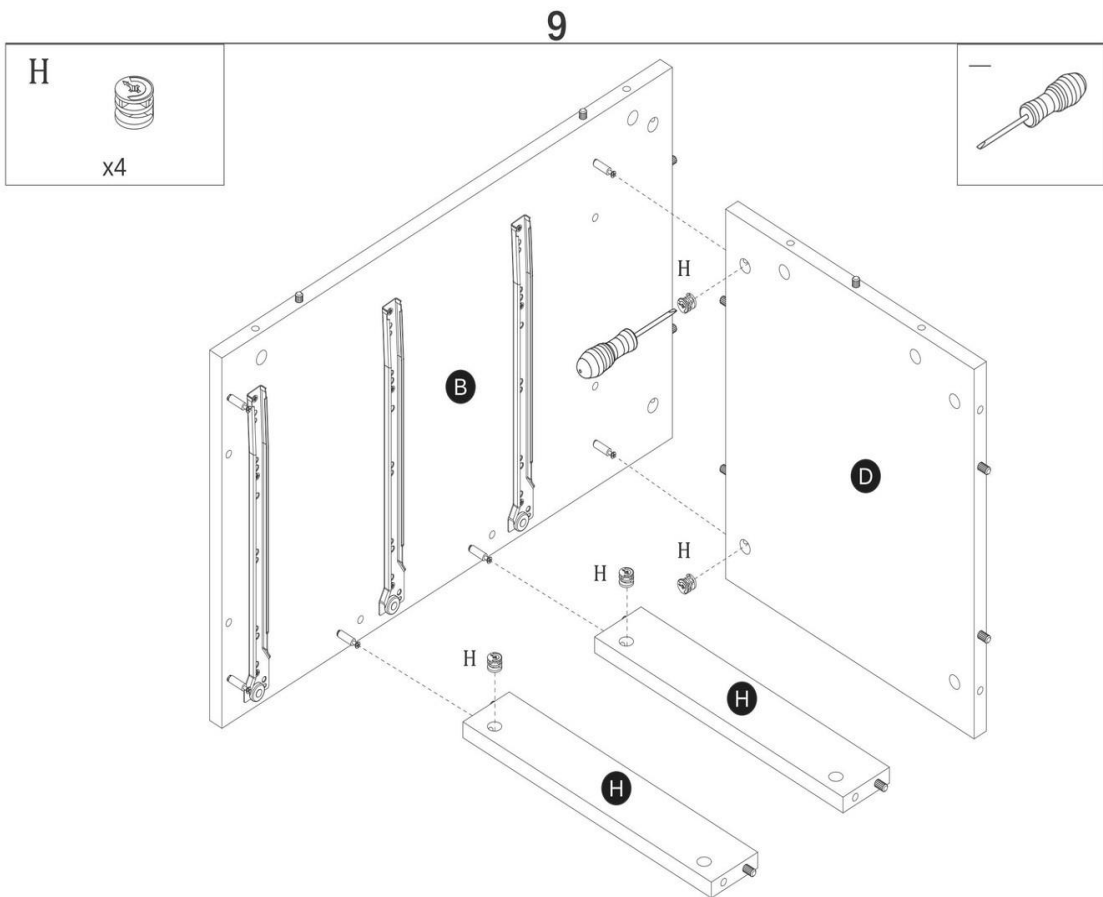
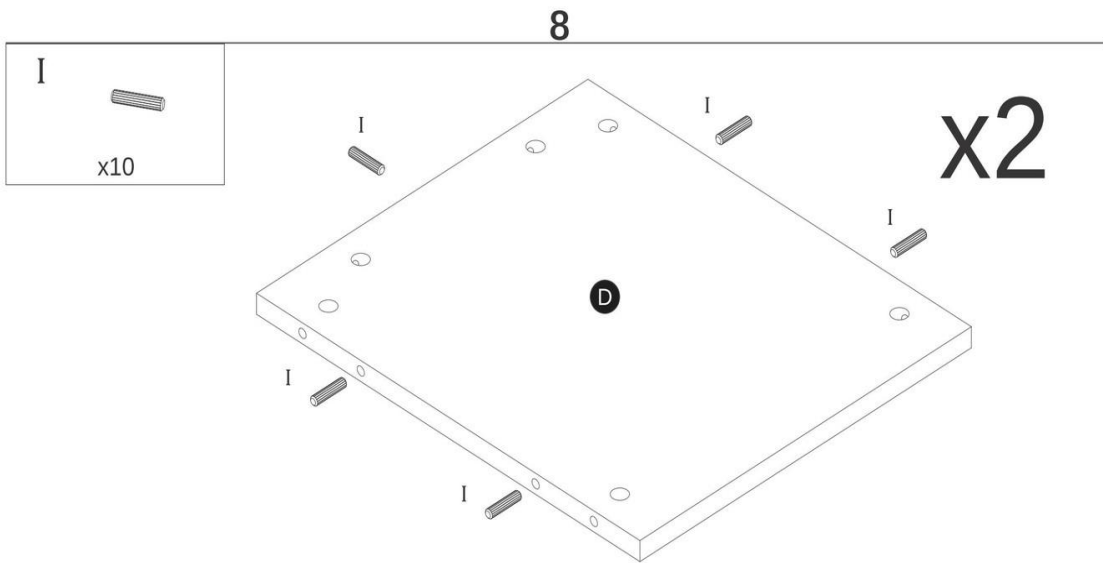


6

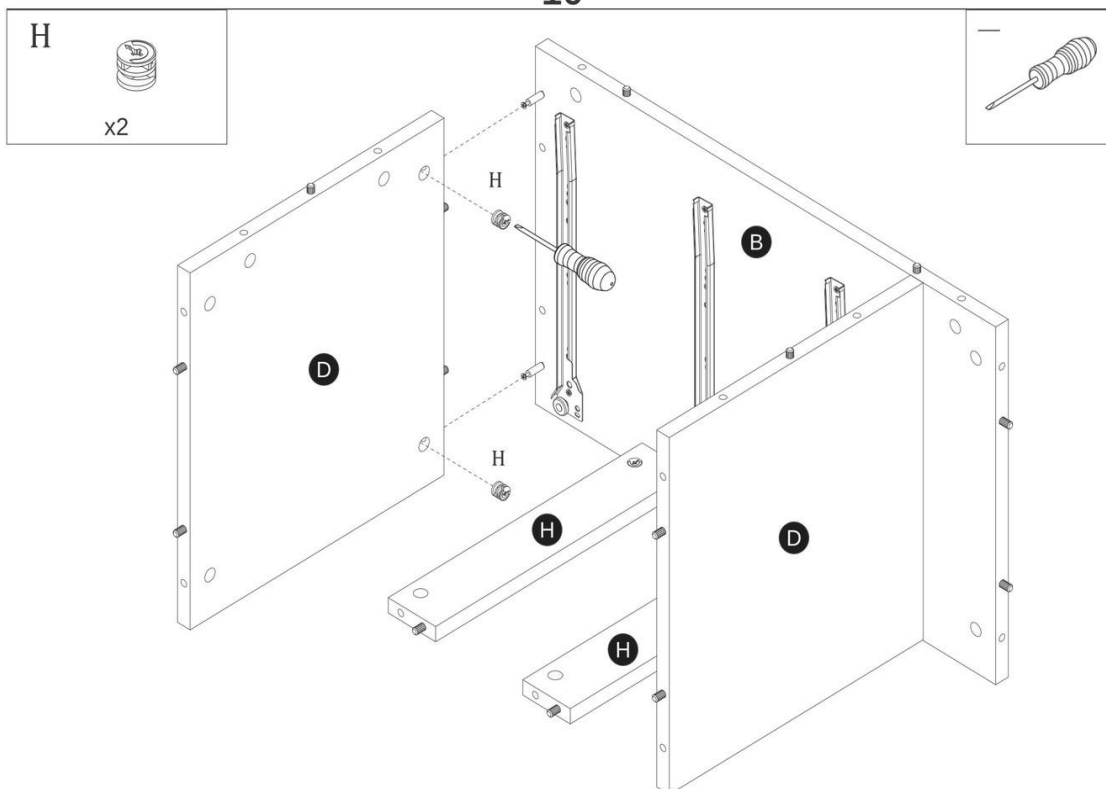


7

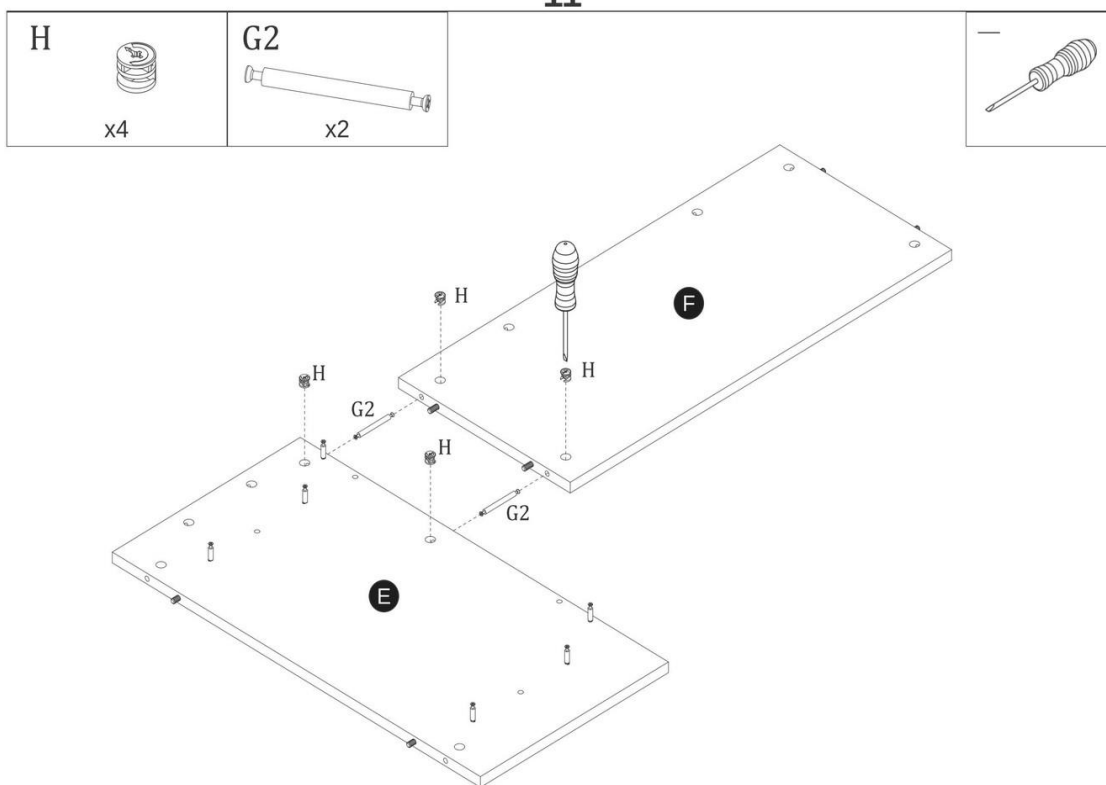




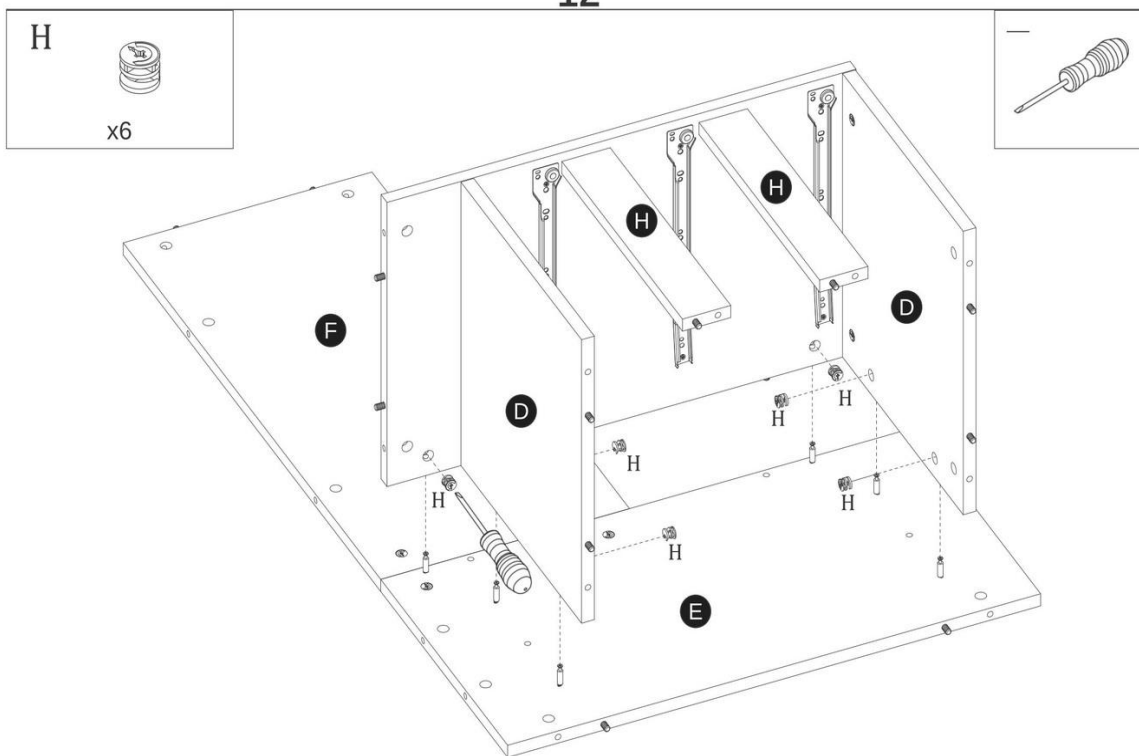
10



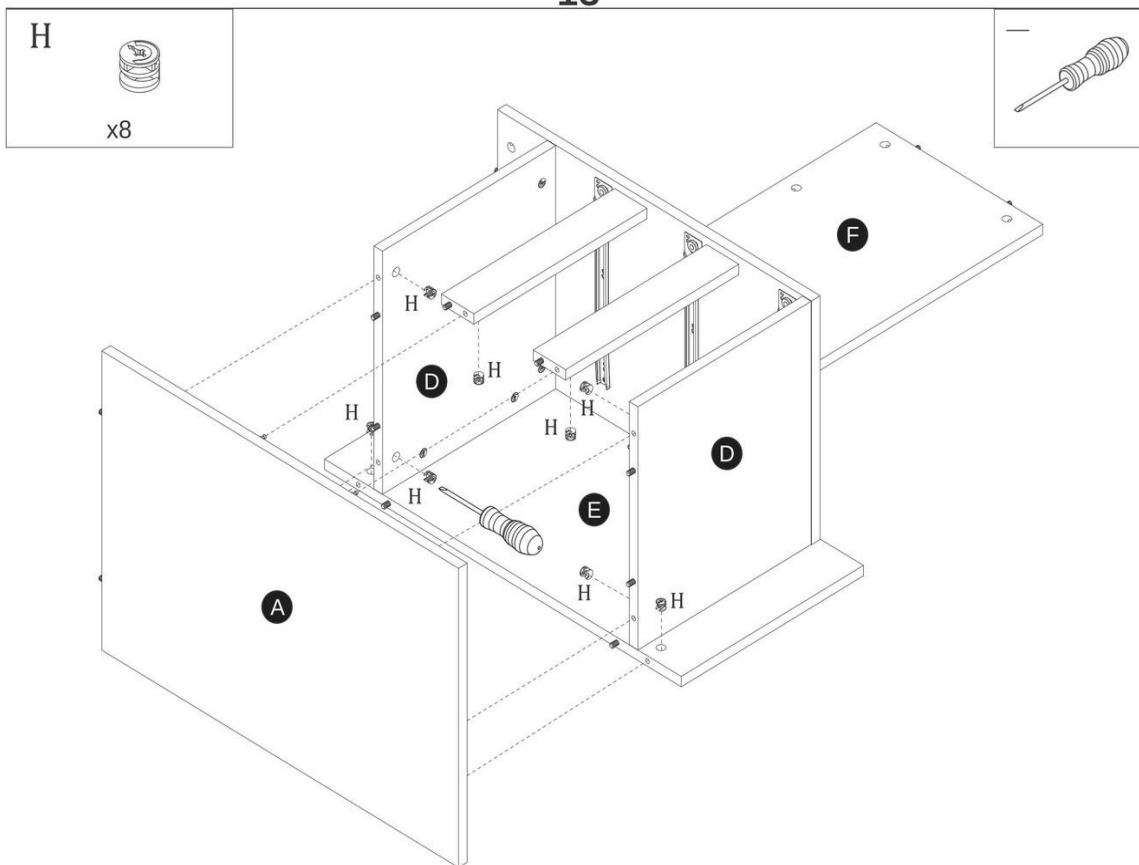
11



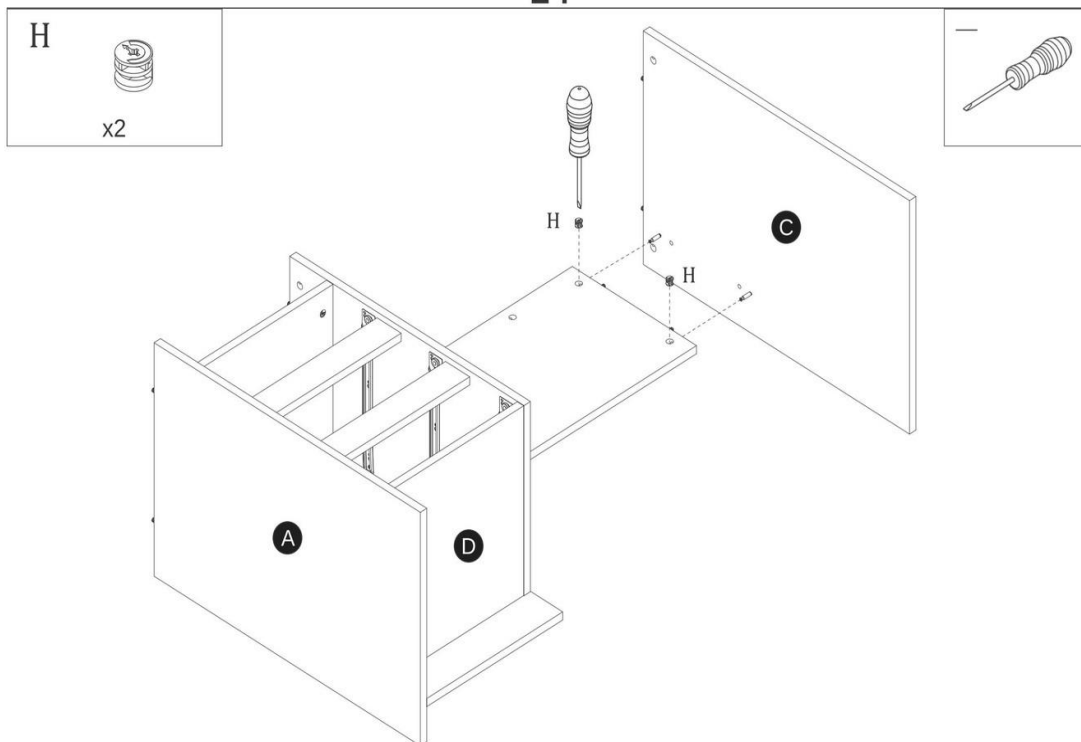
12



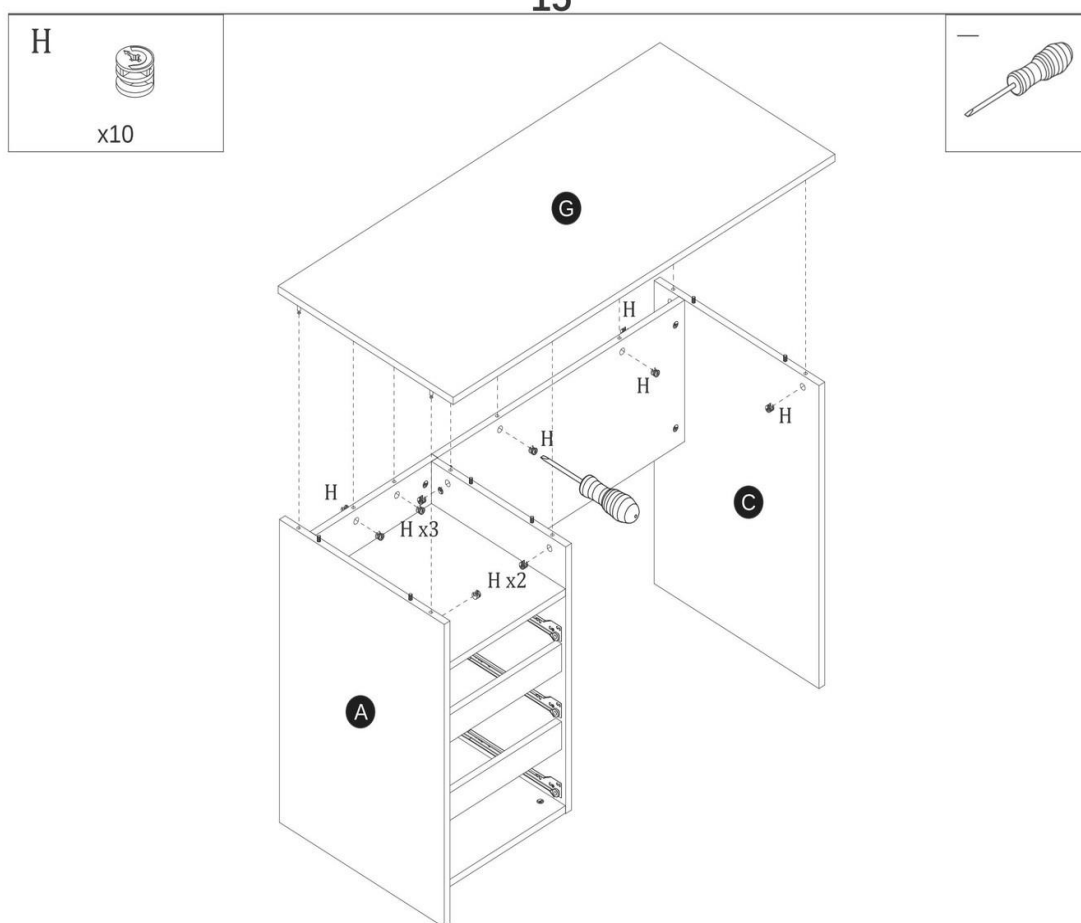
13



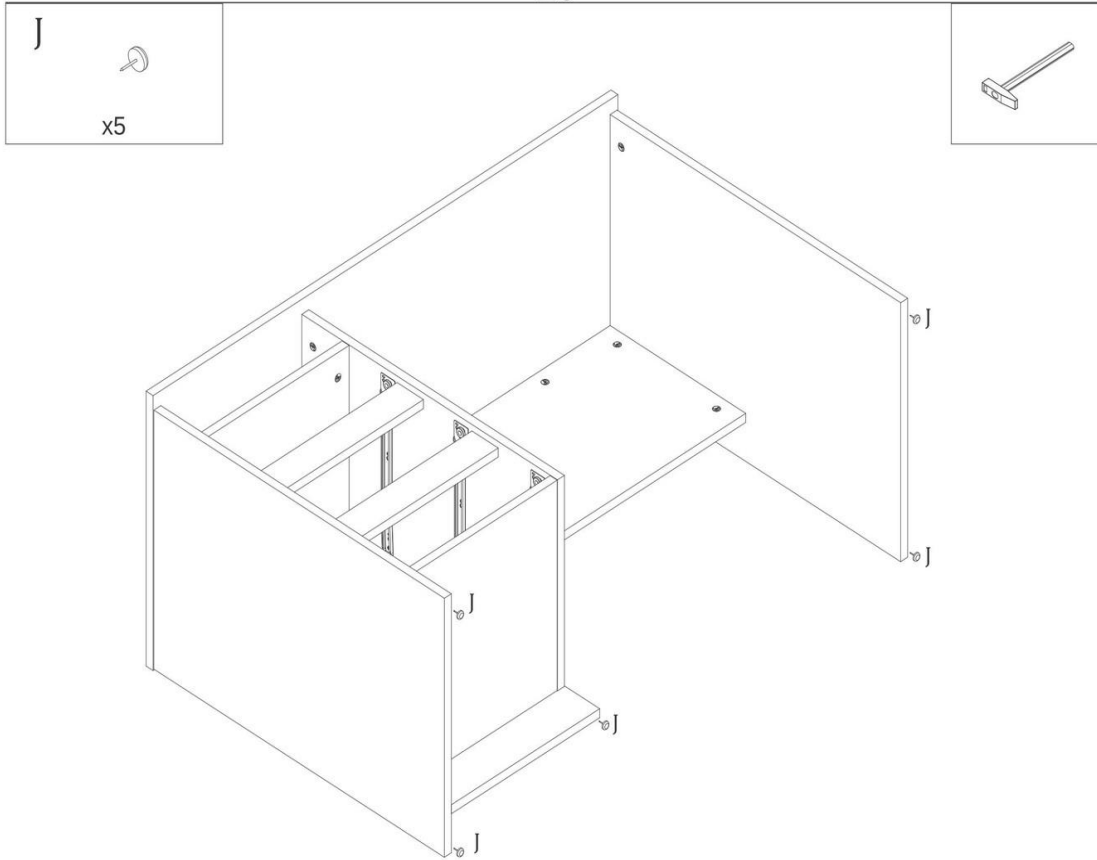
14



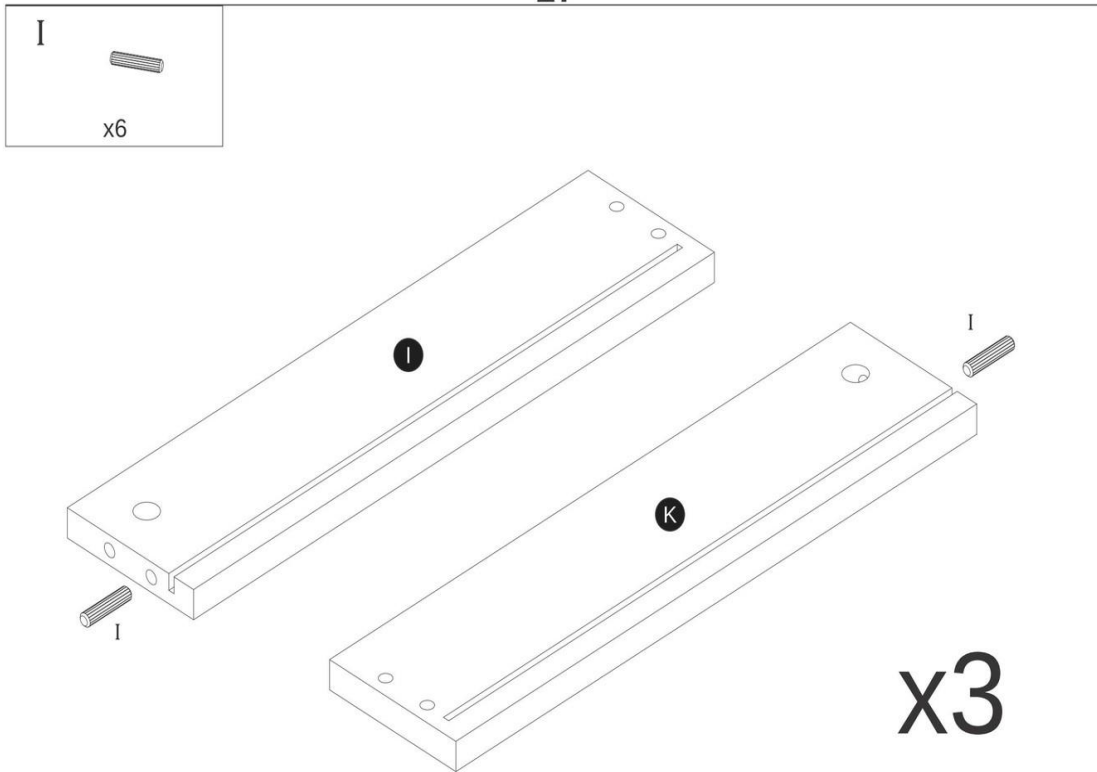
15



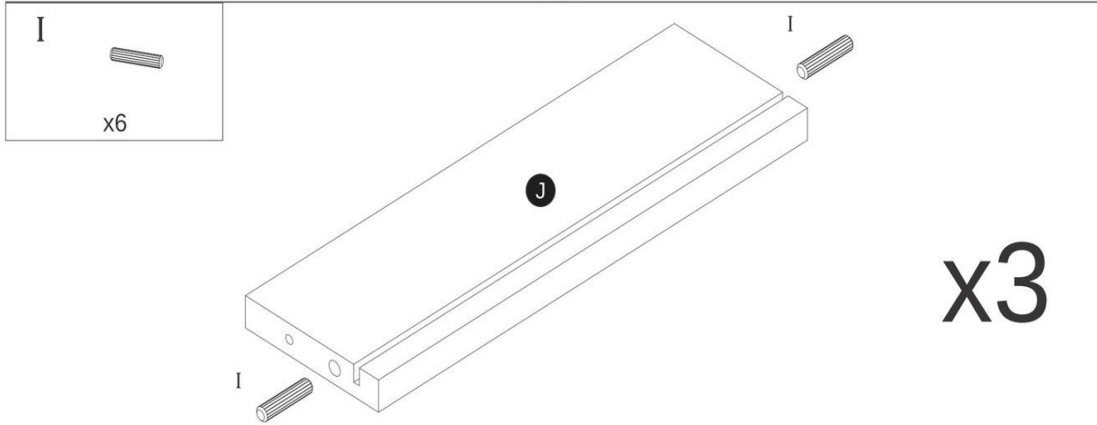
16



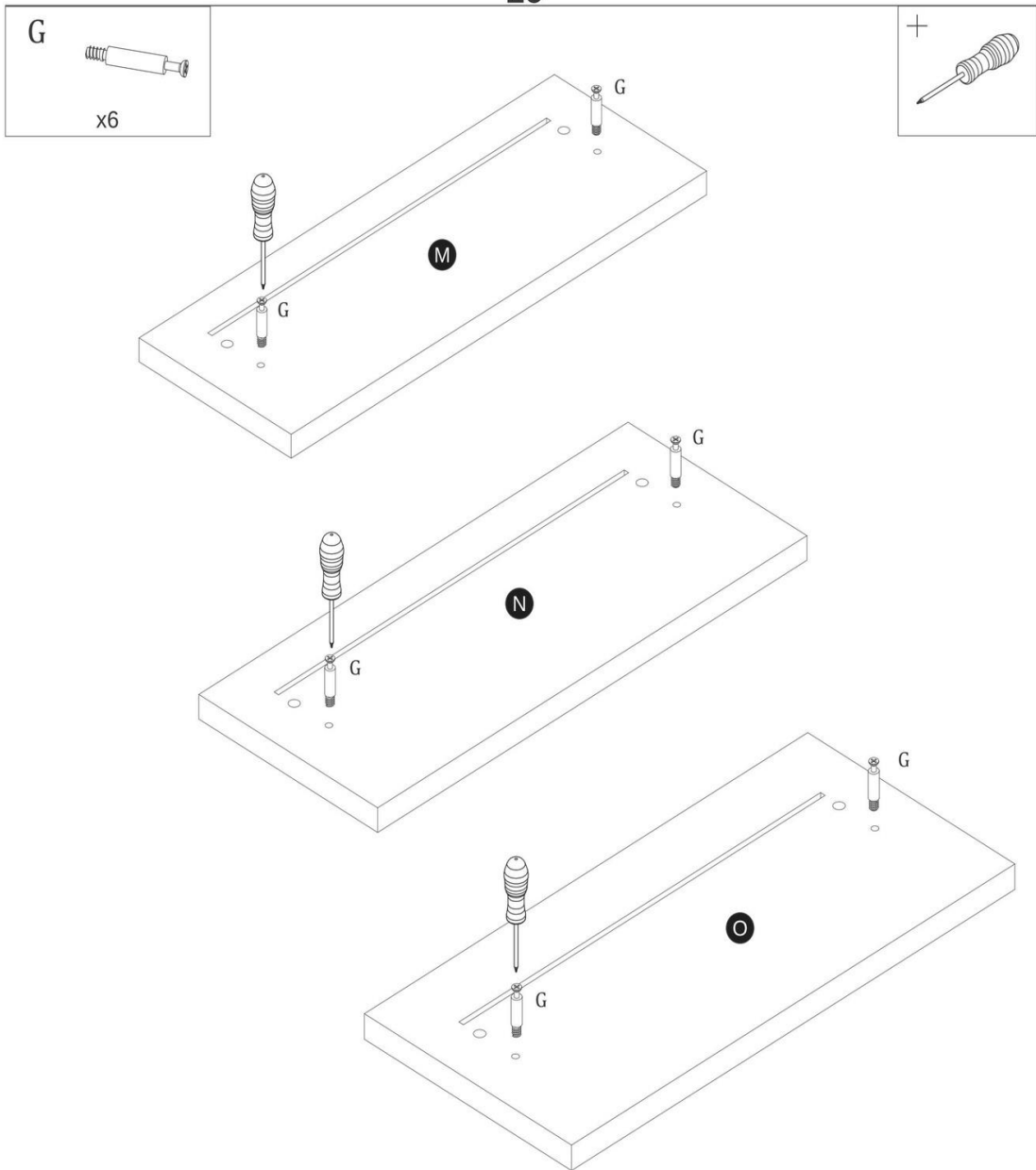
17



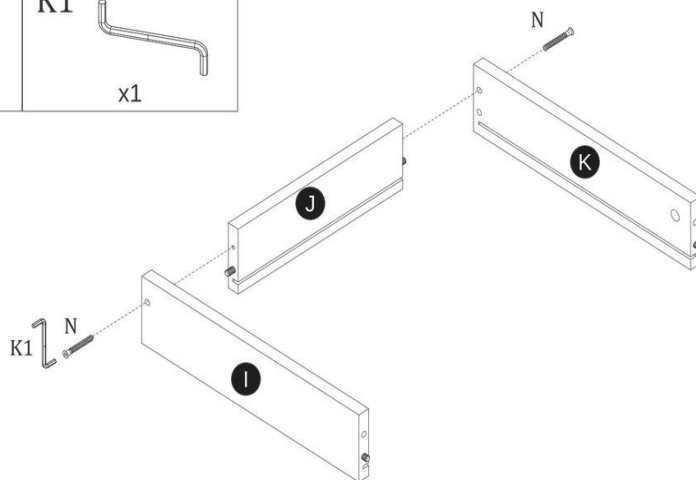
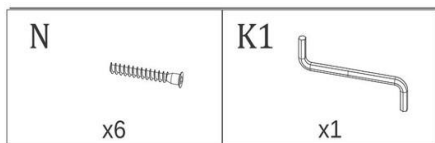
18



19

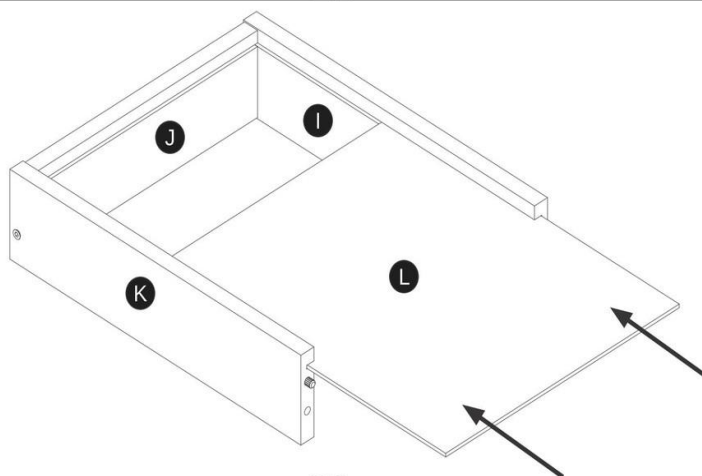


20



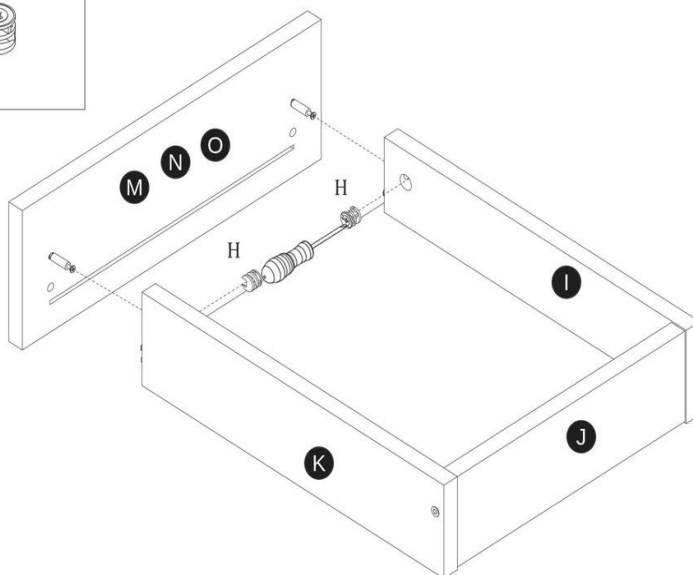
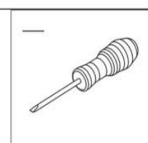
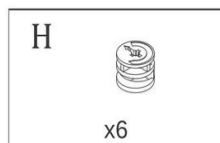
x3

21



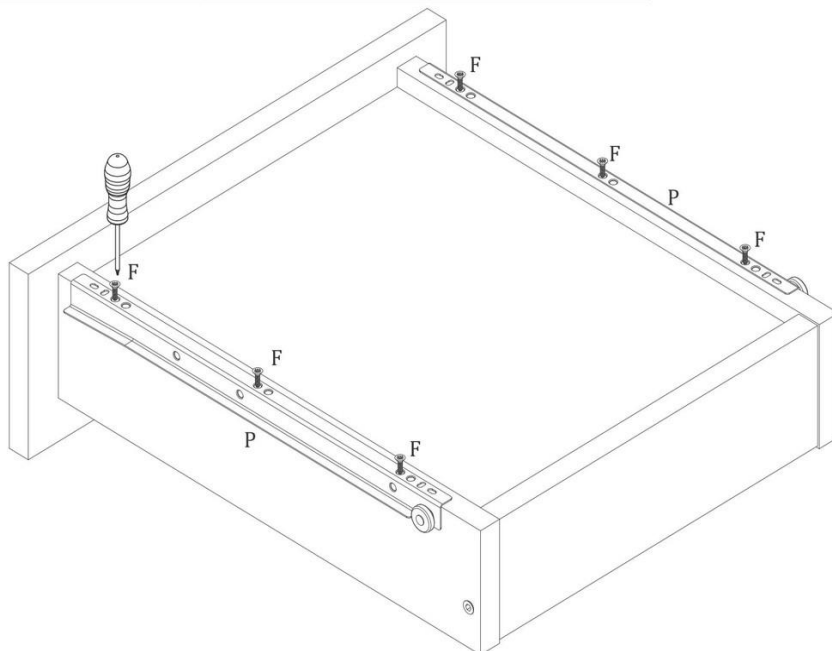
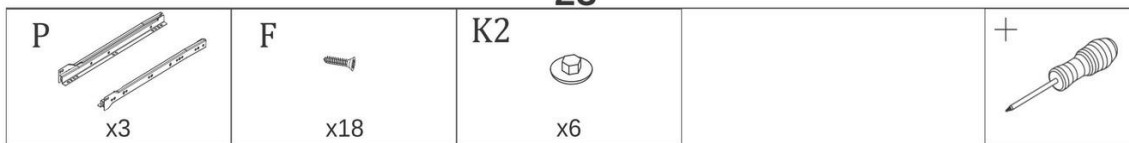
x3

22

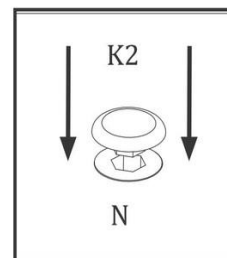


x3

23



x3



24

