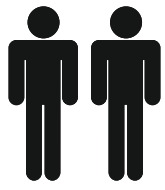
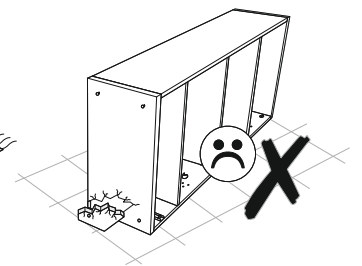
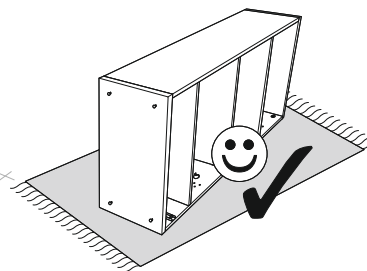
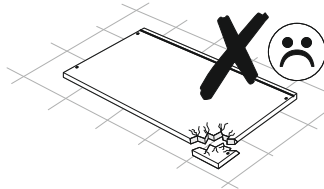
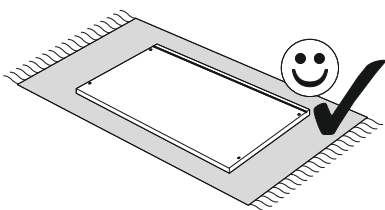
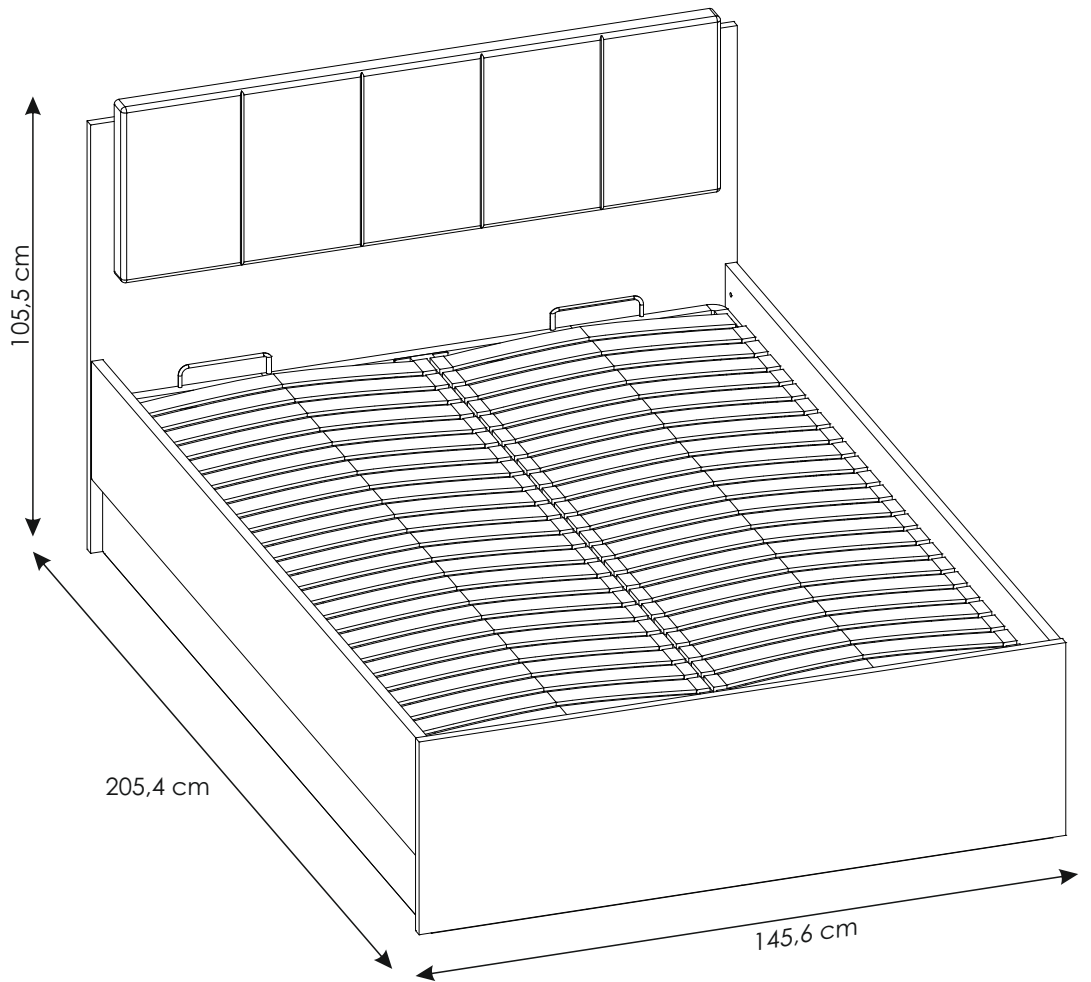
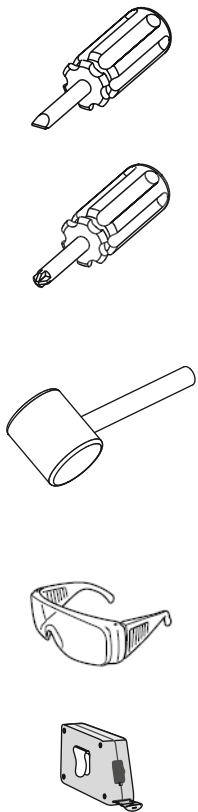
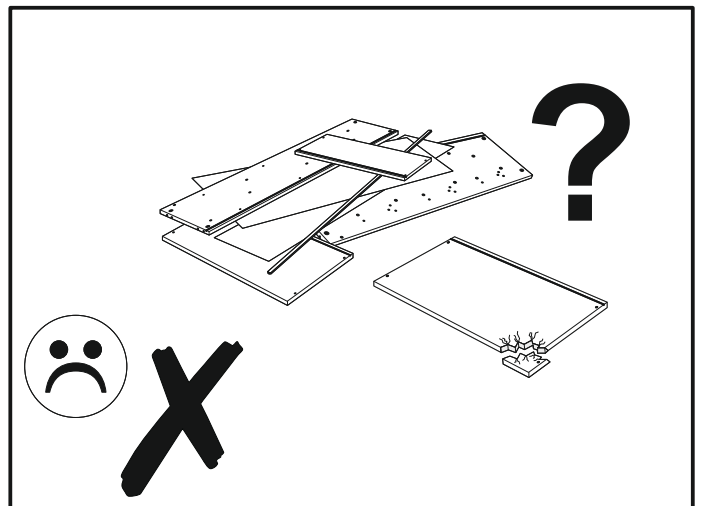
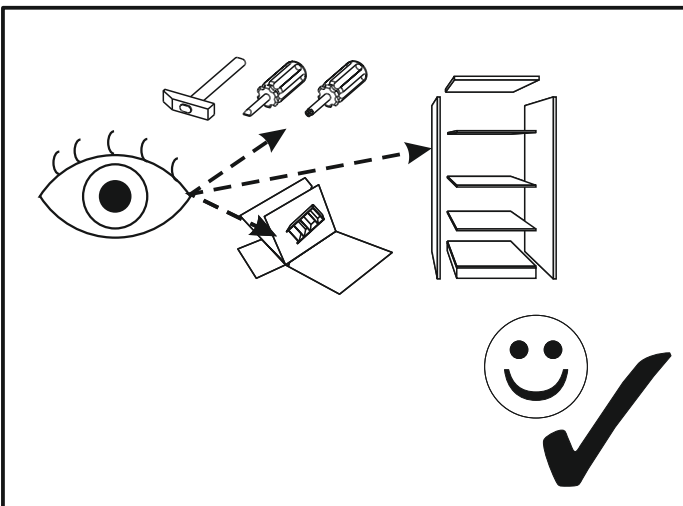
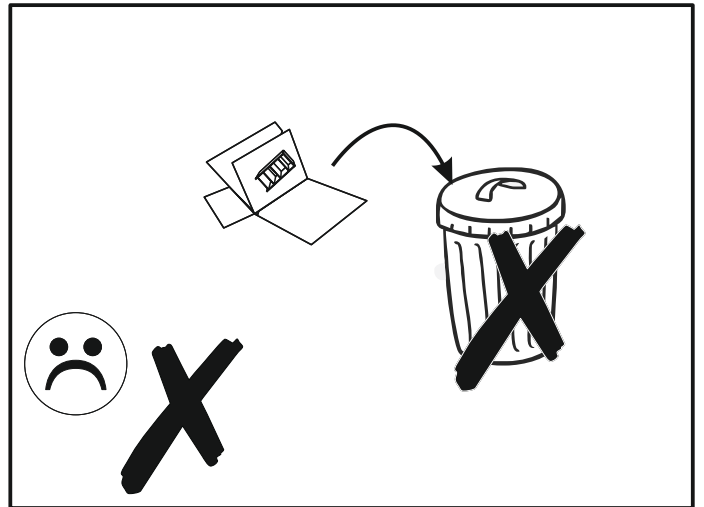
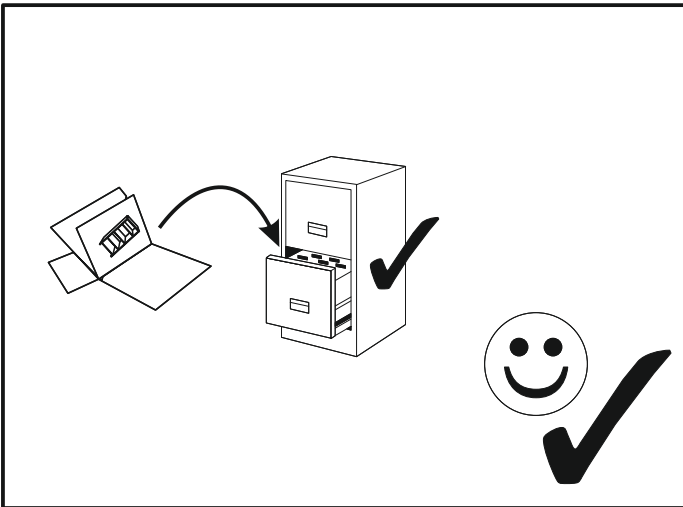
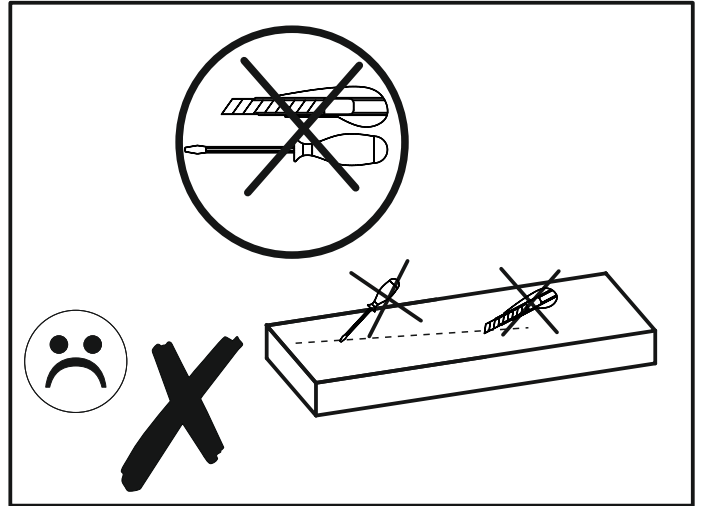
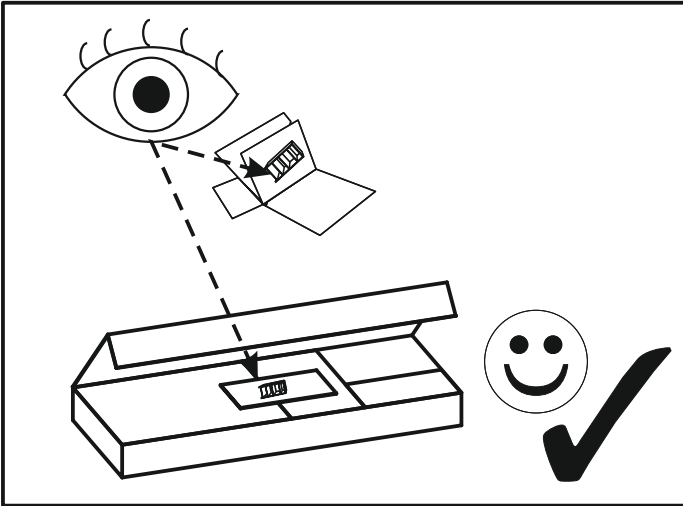


LYOZ02




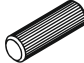


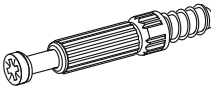


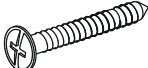
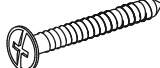

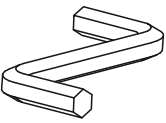
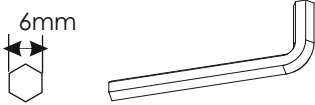
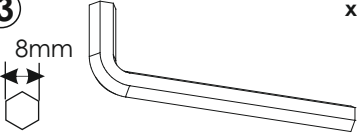
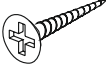
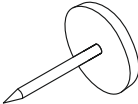

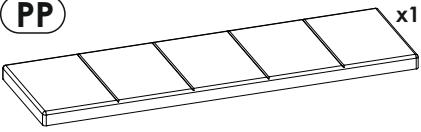
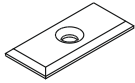
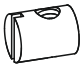

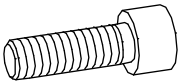


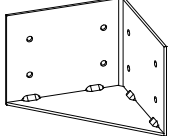


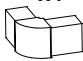
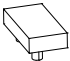
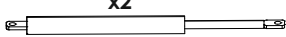
120 MIN

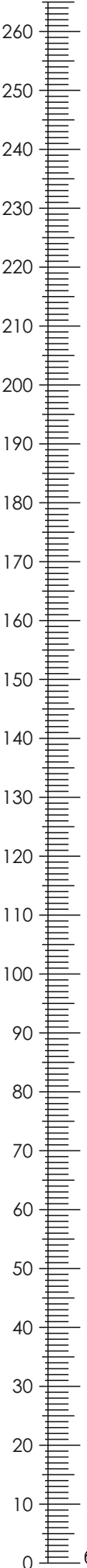




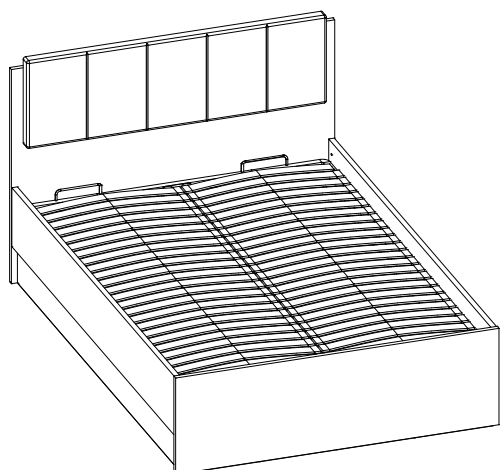
LYOZ02

MM

A0 8 x 24 mm x4 	A1 8 x 35 mm x30 	C2 5 x 13 mm x16 
E1 15 x 12 mm x20 	F1 6 x 34 mm x20 	G2 7 x 60 mm x4 
I0 3 x 13 mm x10 	I13 4 x 35 mm x6 	I15 4 x 40 mm x26 
K9 M6 x 60mm x8 	M x1 	M2 6mm x1 
M3 8mm x1 	N1 3 X 16 mm x70 	O2 x23 
O2A ø20 x10 	PP x1 	R1 x13 
S1 x8 	S17 x6 	SL1 M8 x 25 mm x6 
SL2 x6 	SL3 x2 	W x2 
SL x1 x1 x1 x2 x1 x1 x1 x48 x4 x10 x4 x2 6/6 x8 x14 x96     		

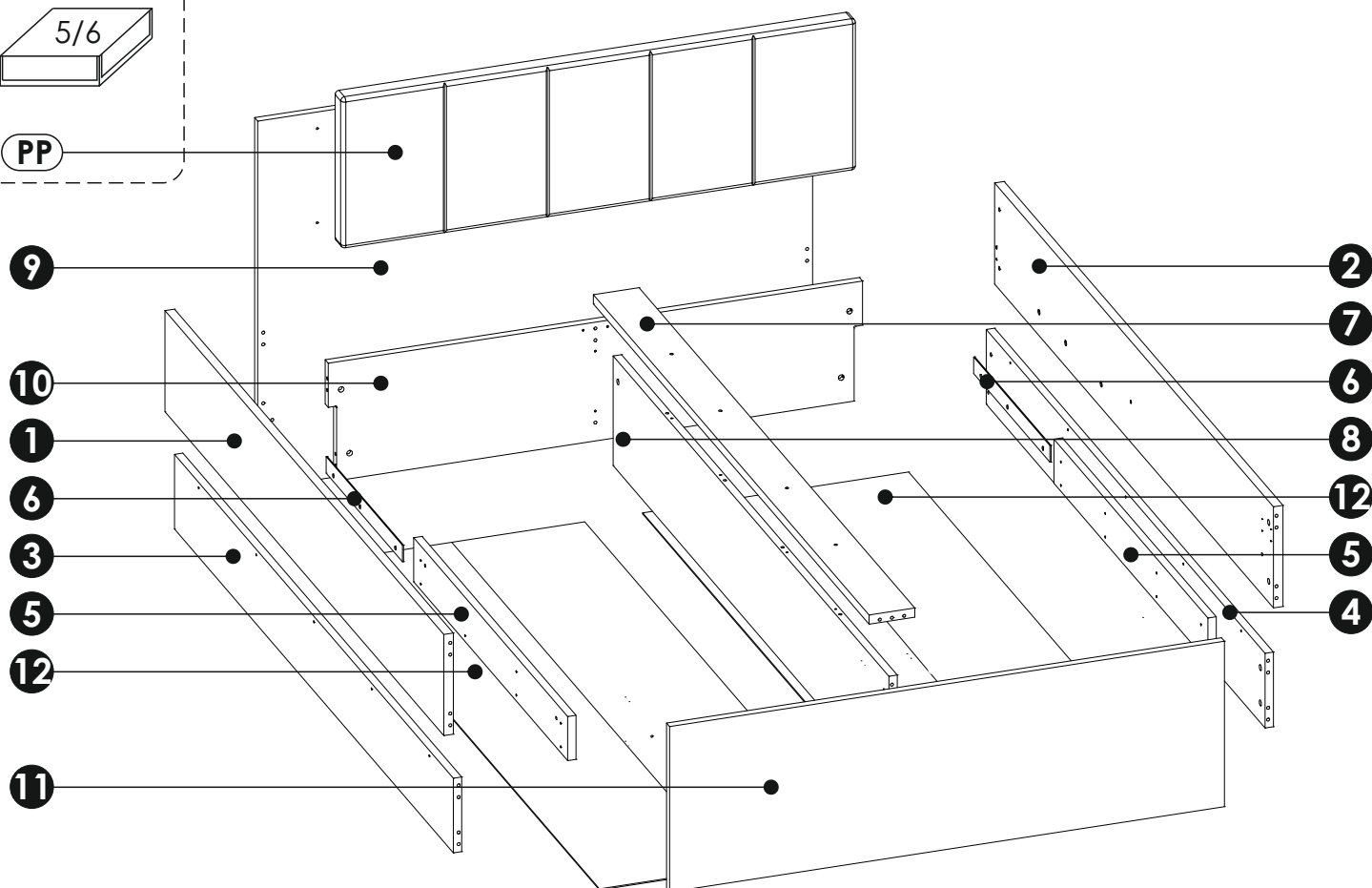
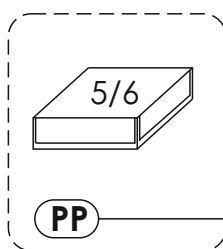


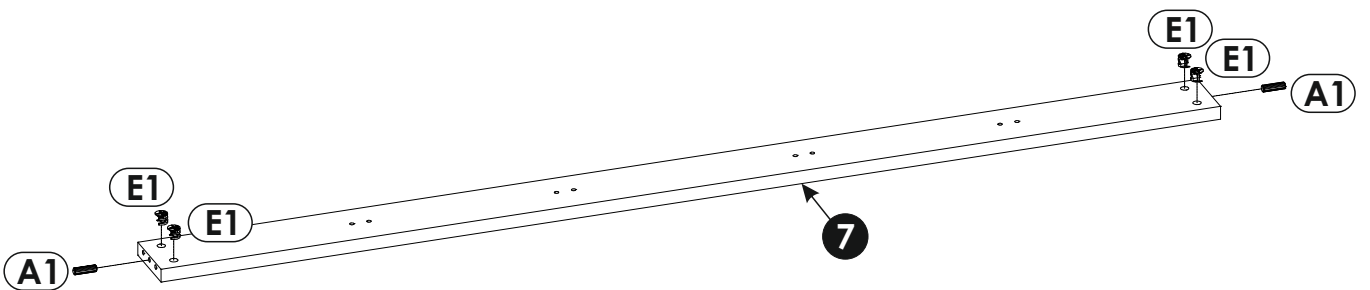
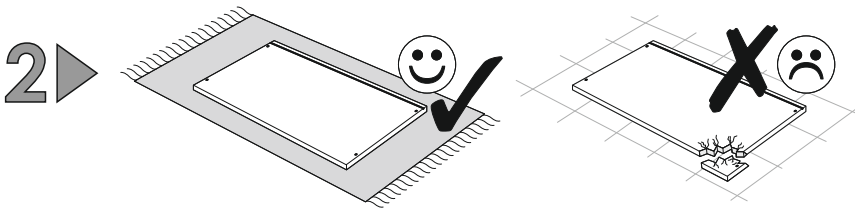
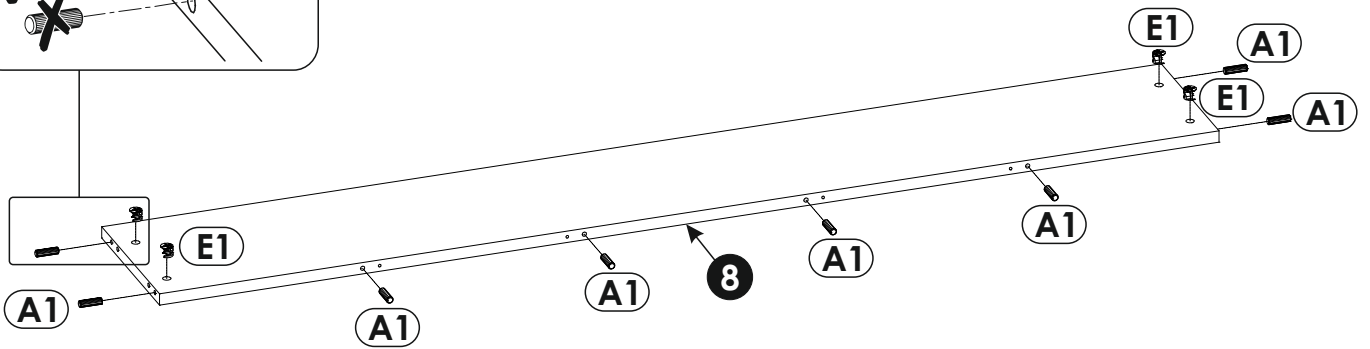
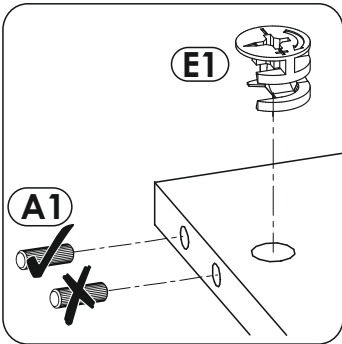
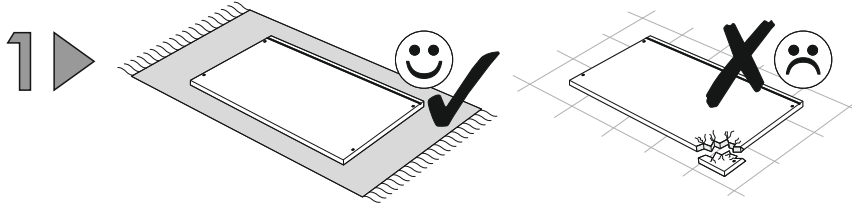
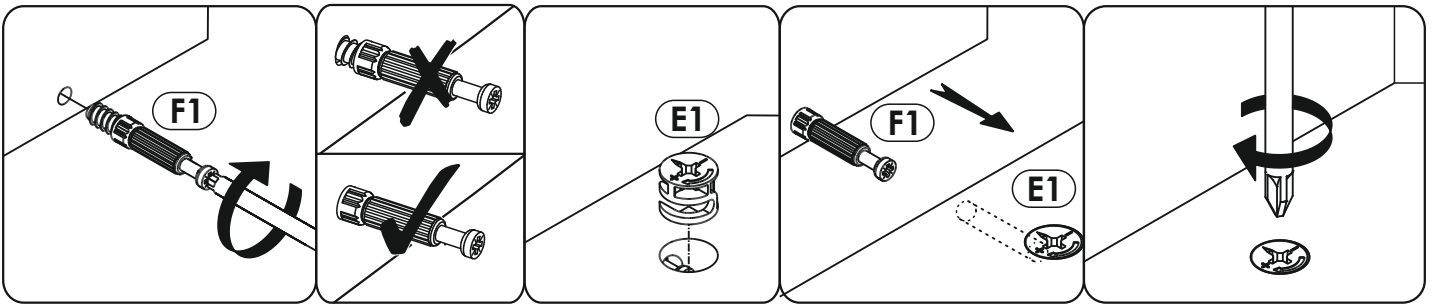
LYOZ02



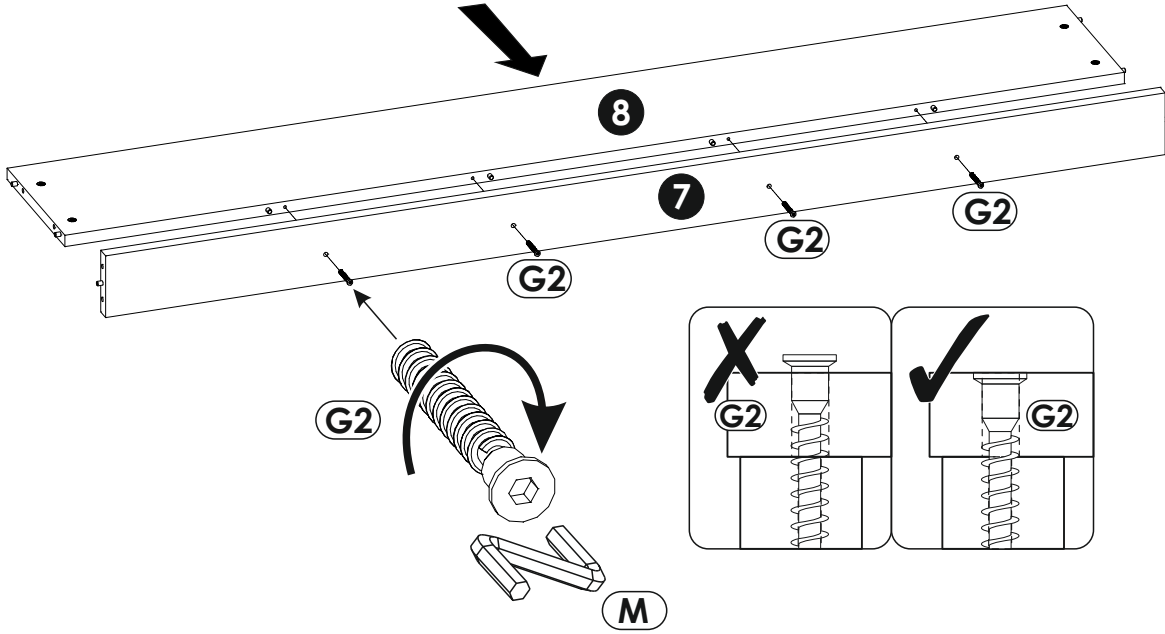
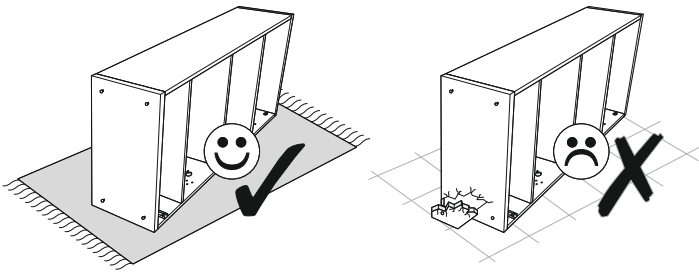
1	2010	275	25	x1	1/6
2	2010	275	25	x1	1/6
3	2010	203	22	x1	3/6
4	2010	203	22	x1	3/6
5	1110	125	22	x2	2/6
6	550	45	3	x2	2/6

7	120	1988	25	x1	3/6
8	303	1988	22	x1	1/6
9	1456	1000	22	x1	4/6
10	1402	328	22	x1	3/6
11	1456	450	22	x1	2/6
12	2028	698	3	x2	3/6

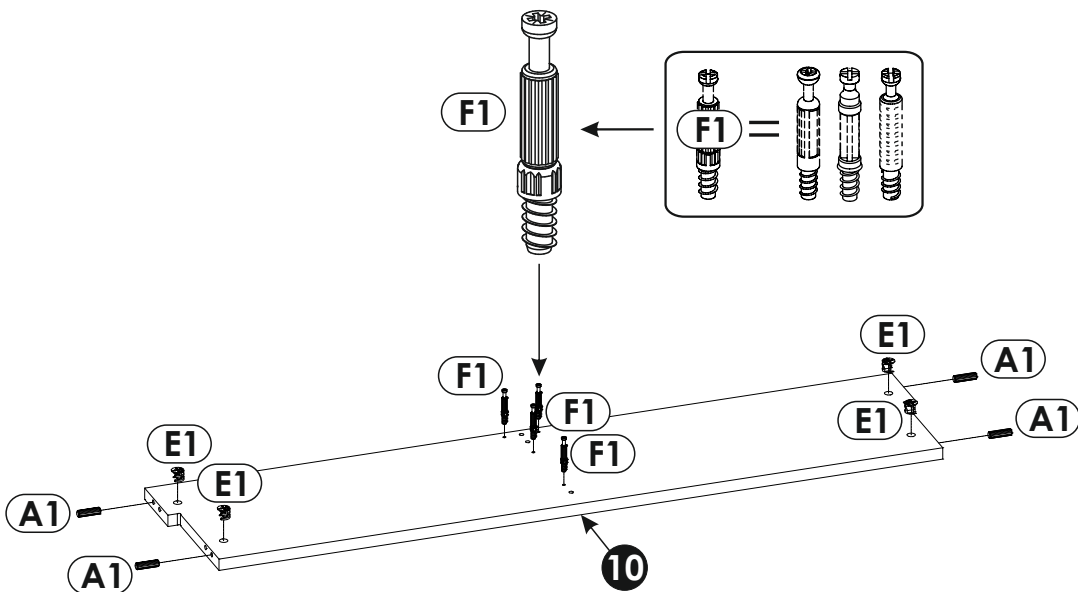
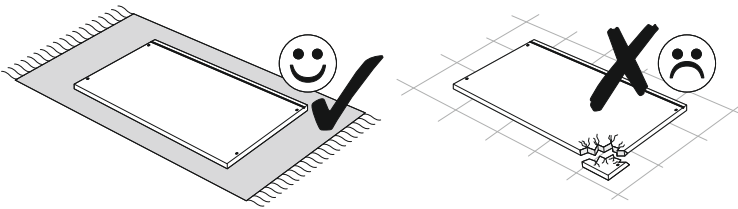




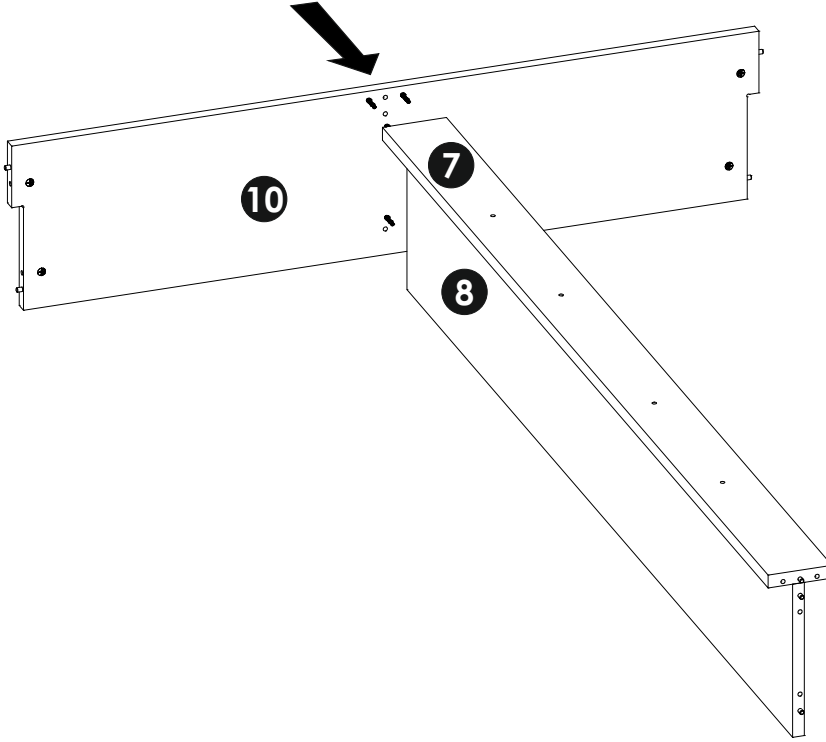
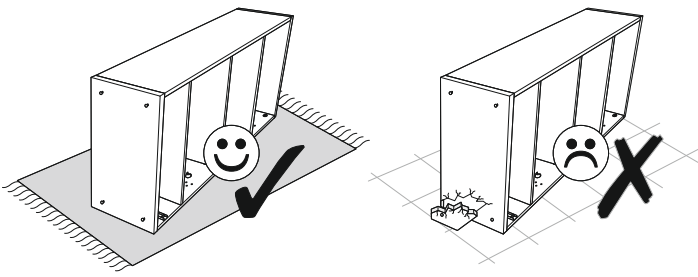
3 ▶



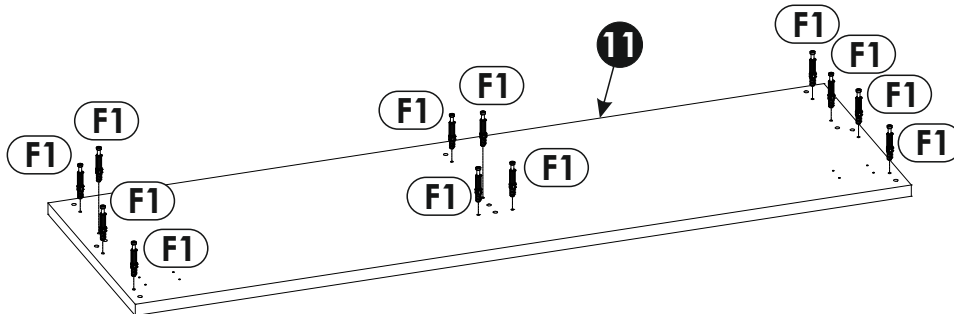
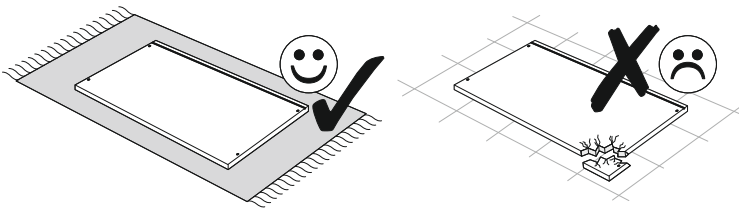
4 ▶

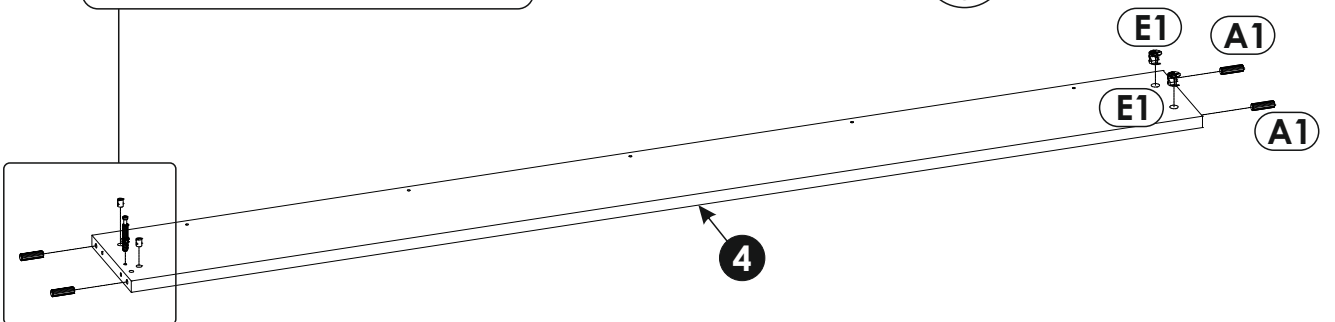
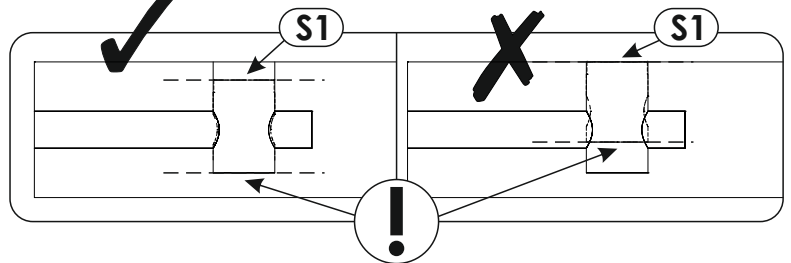
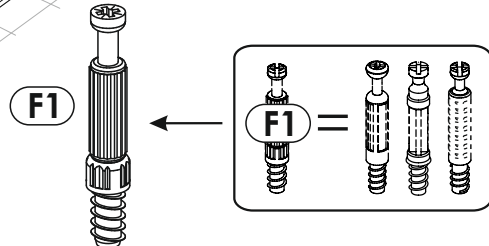
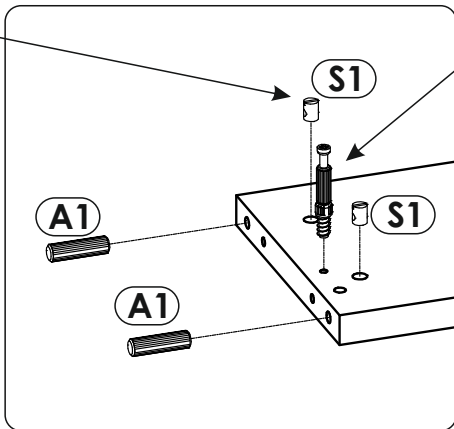
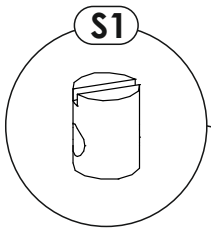
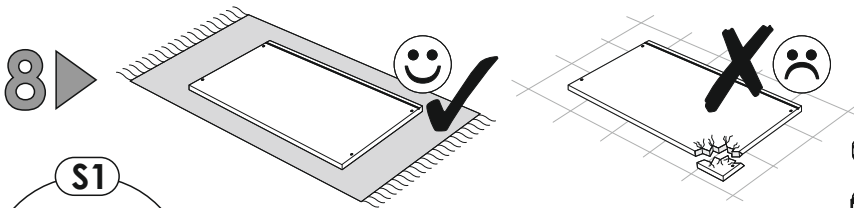
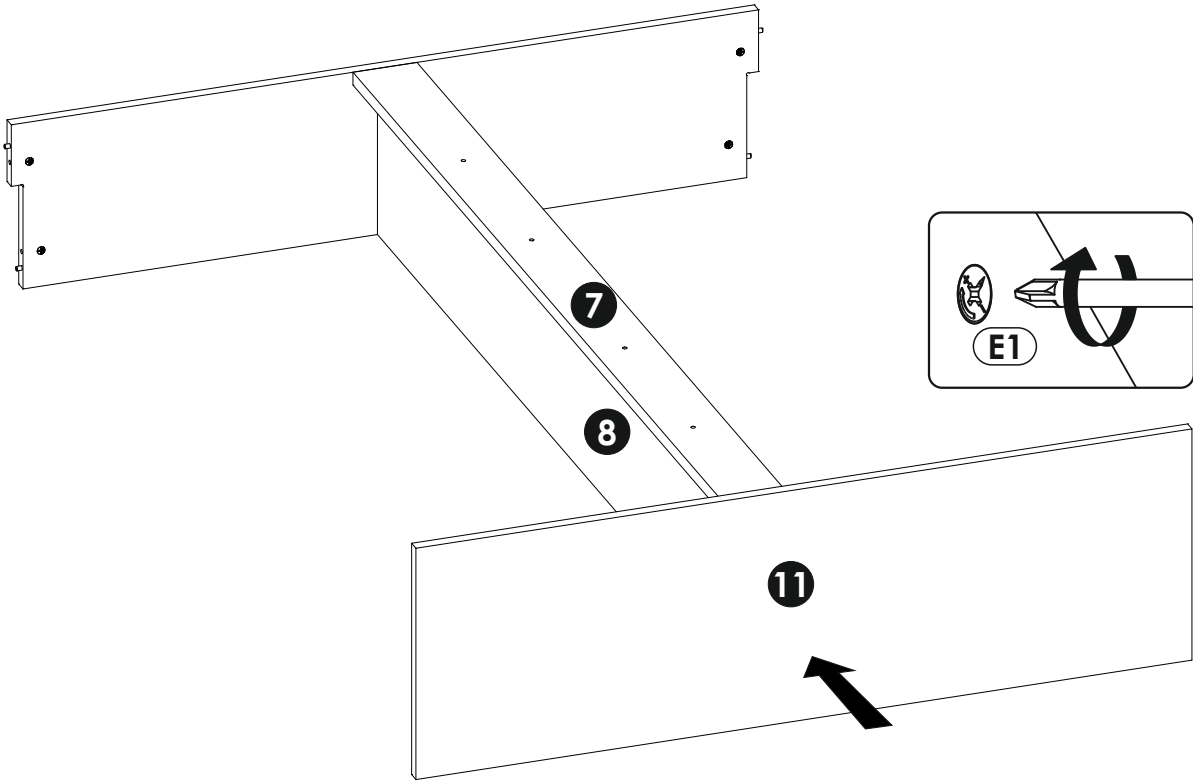
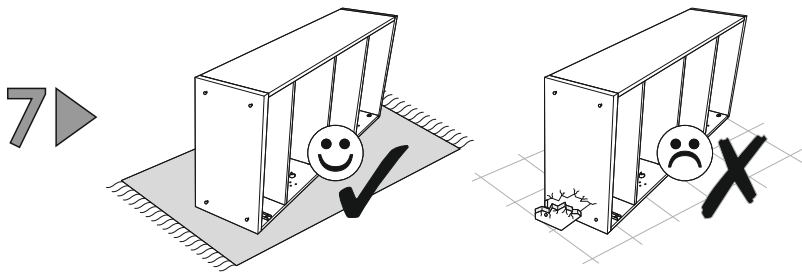


5 ▶

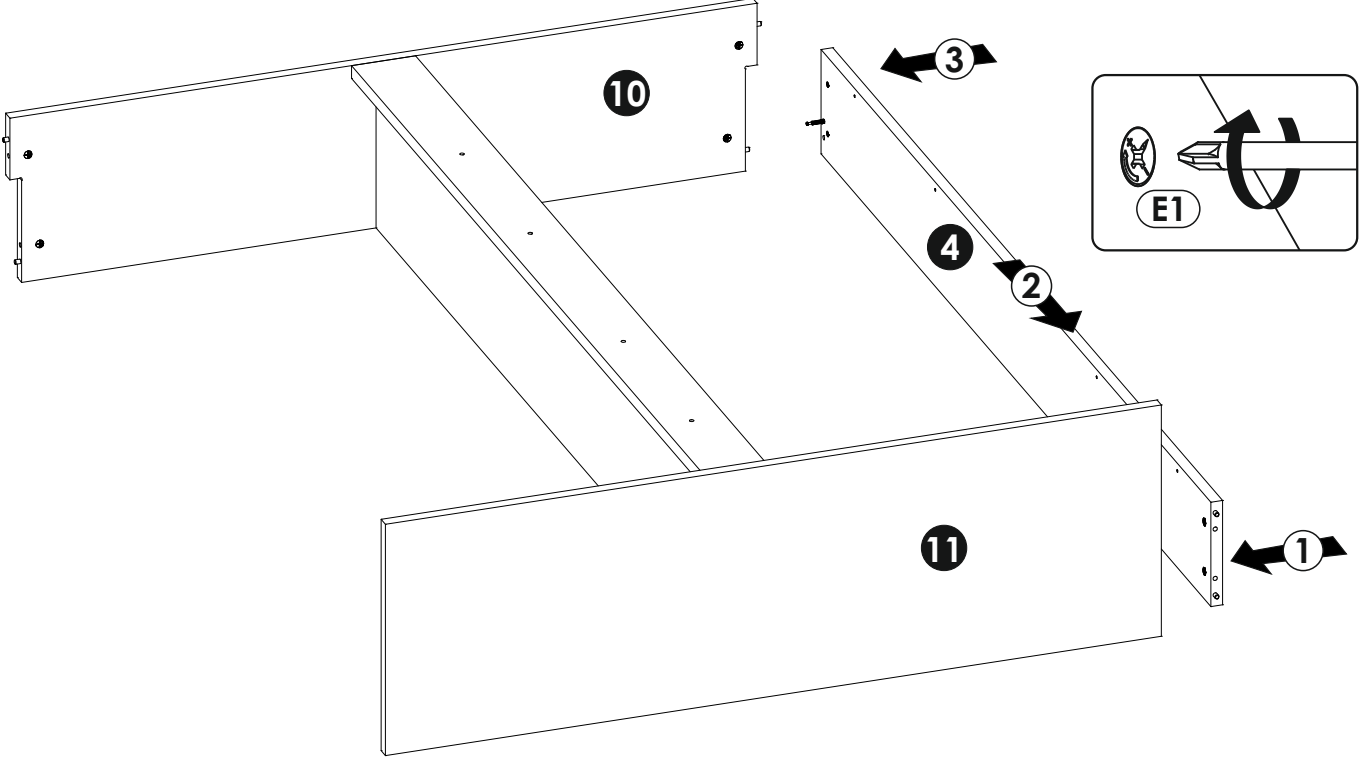
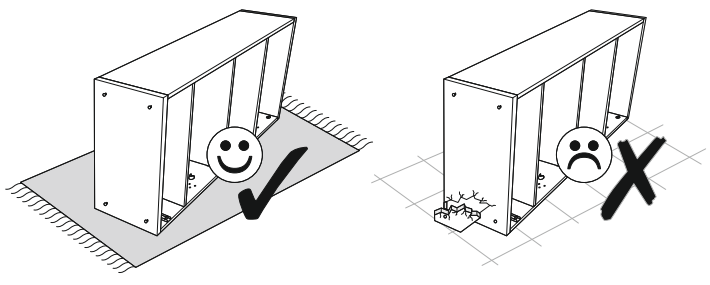


6 ▶

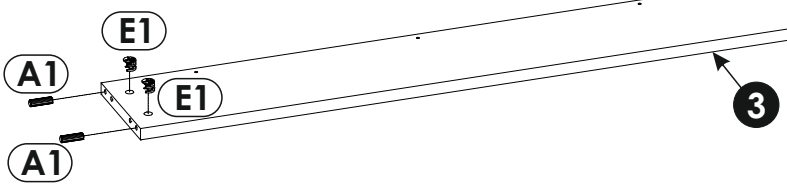
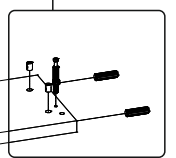
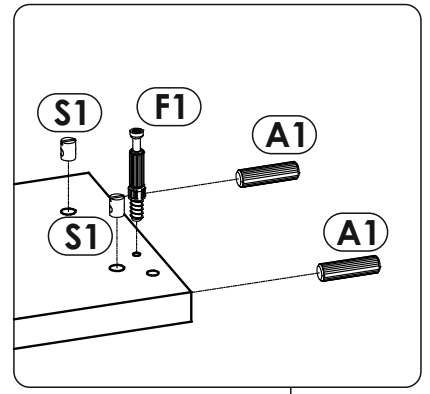
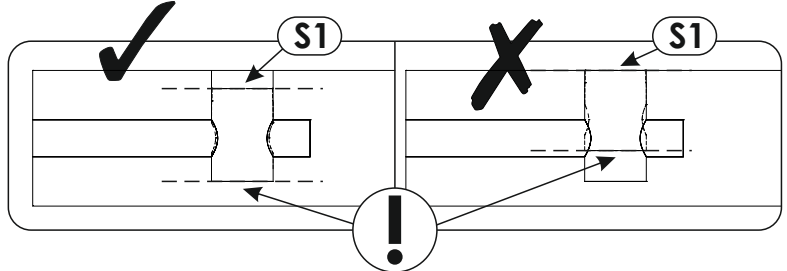
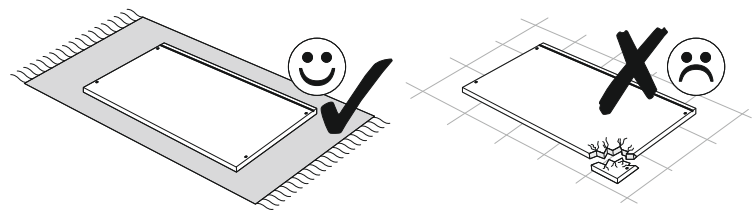




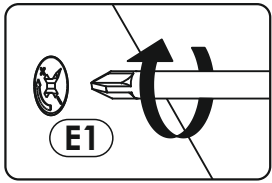
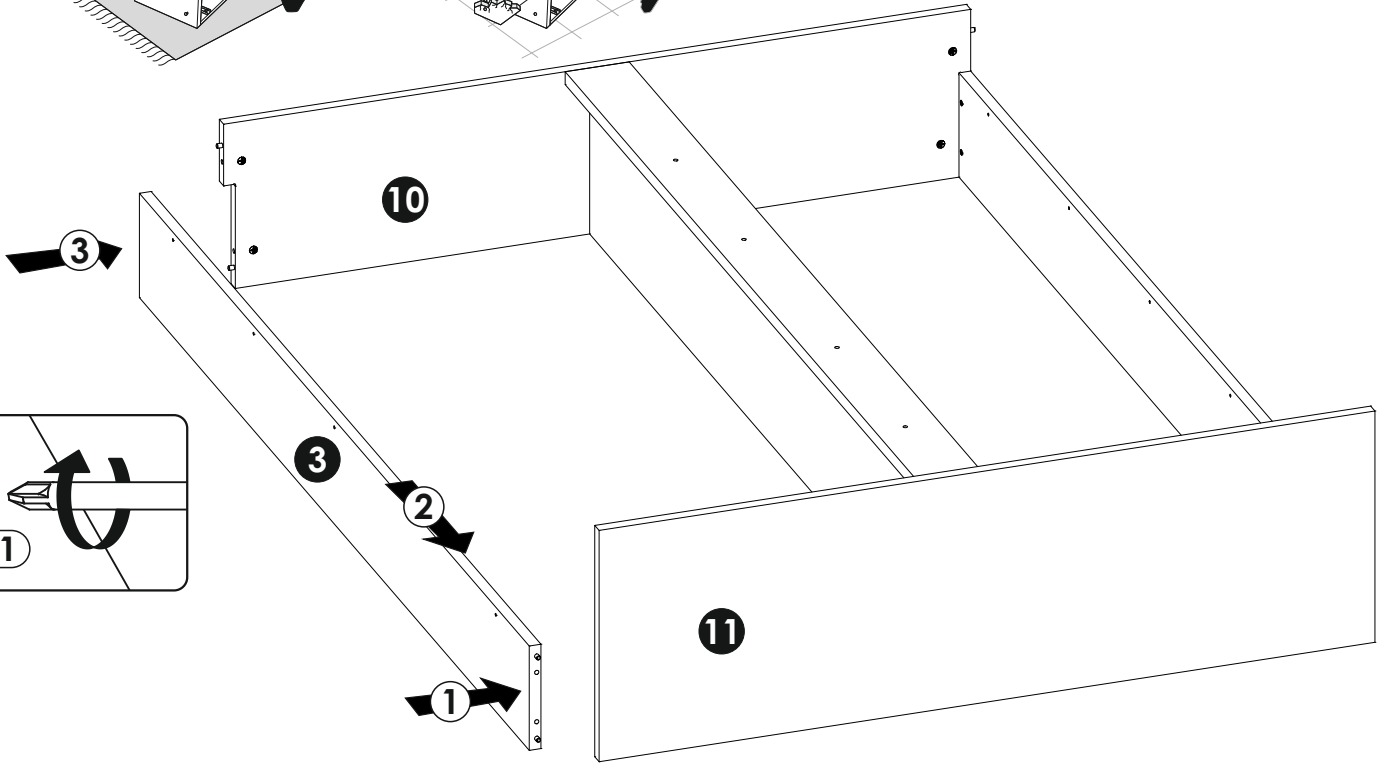
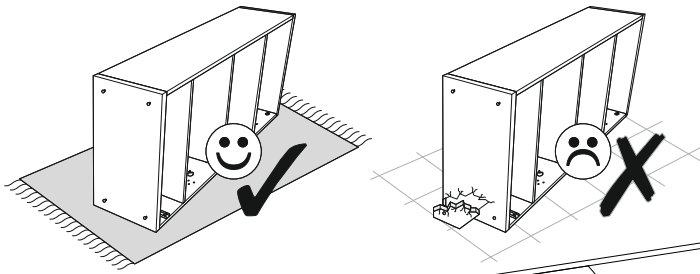
9 ▶



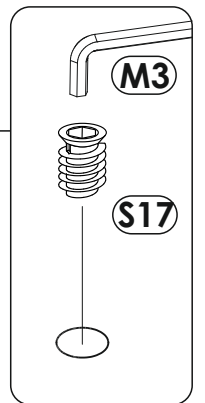
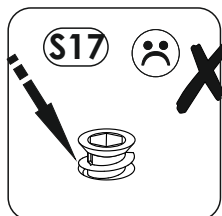
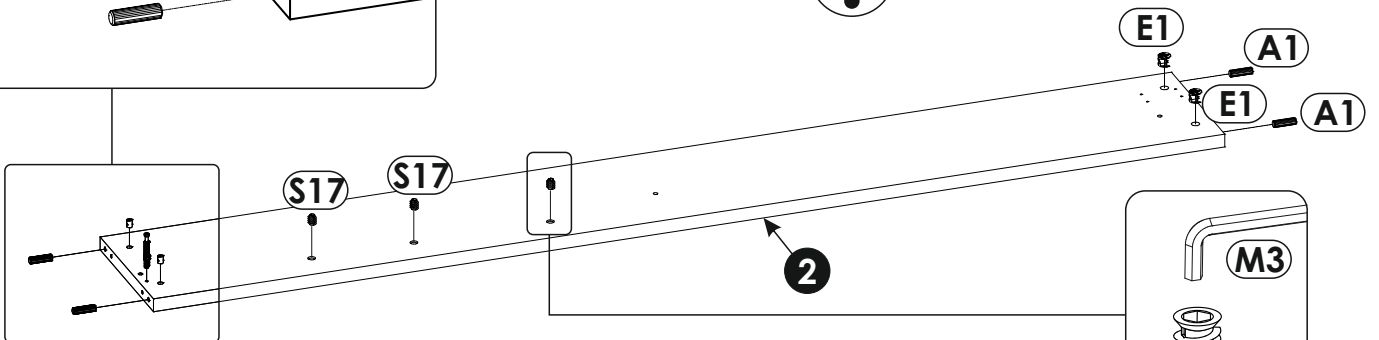
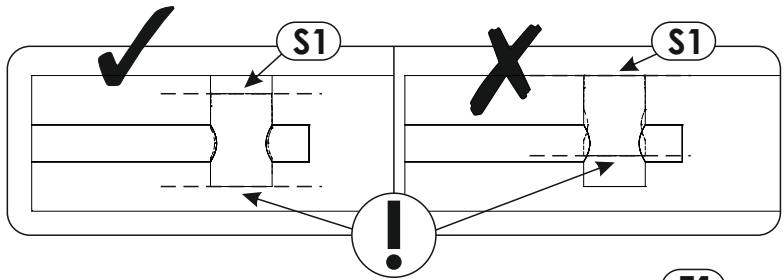
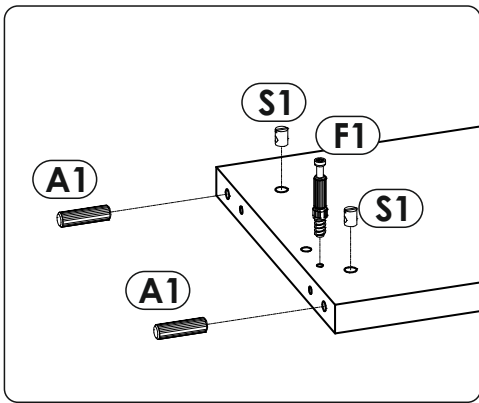
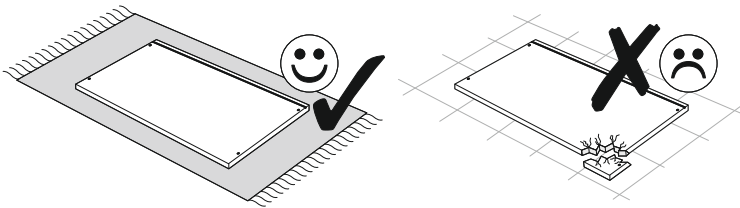
10 ▶



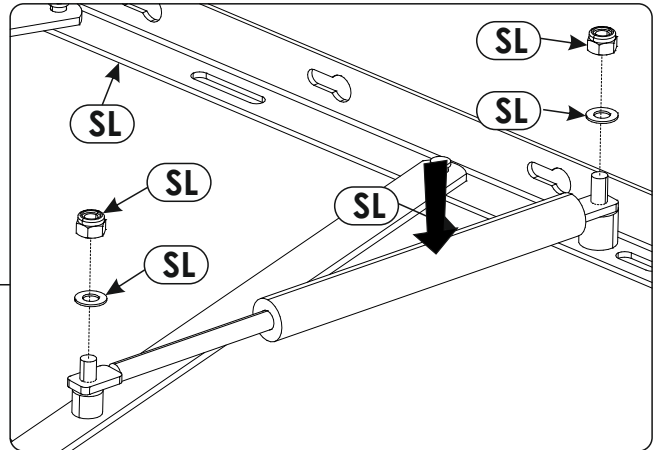
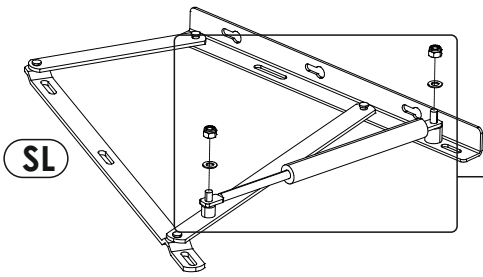
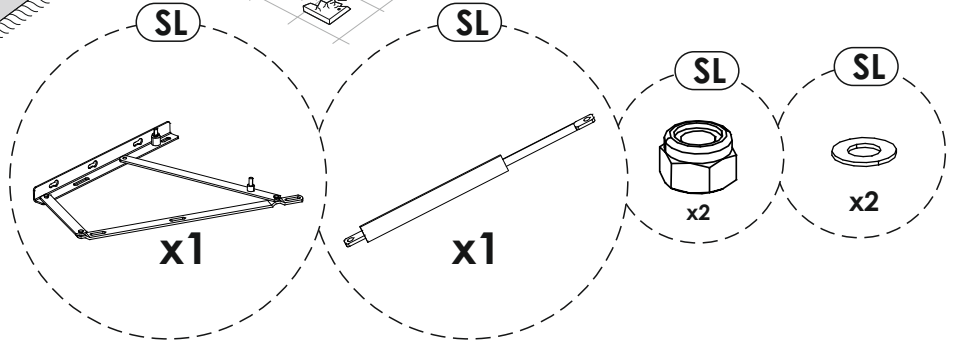
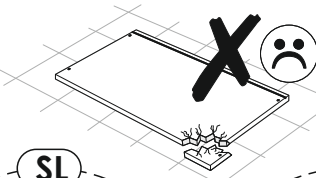
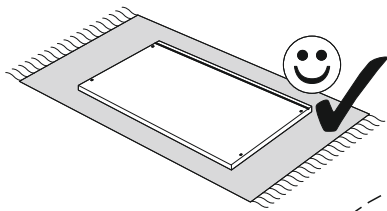
11 ▶



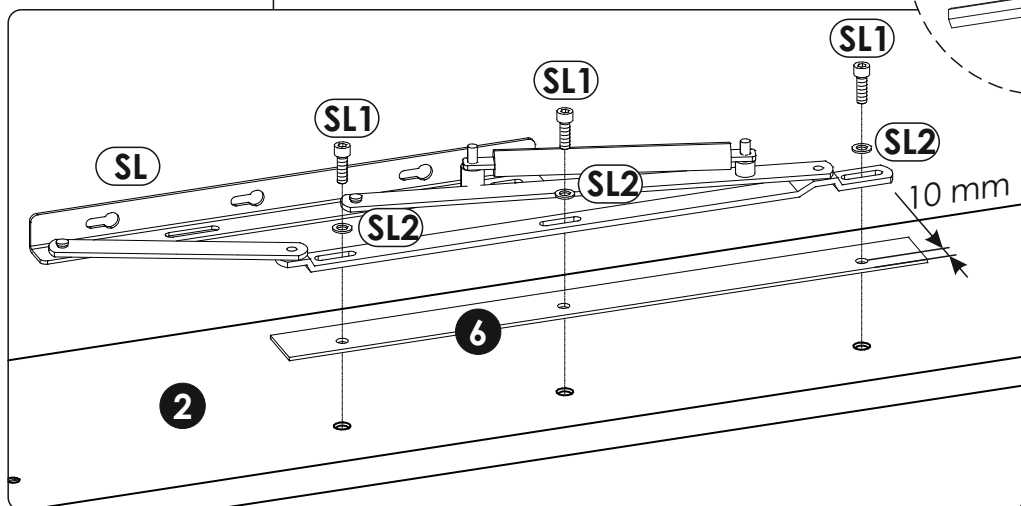
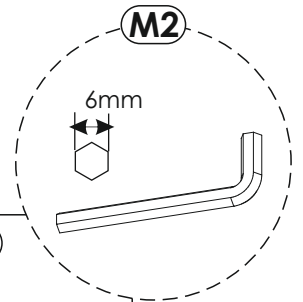
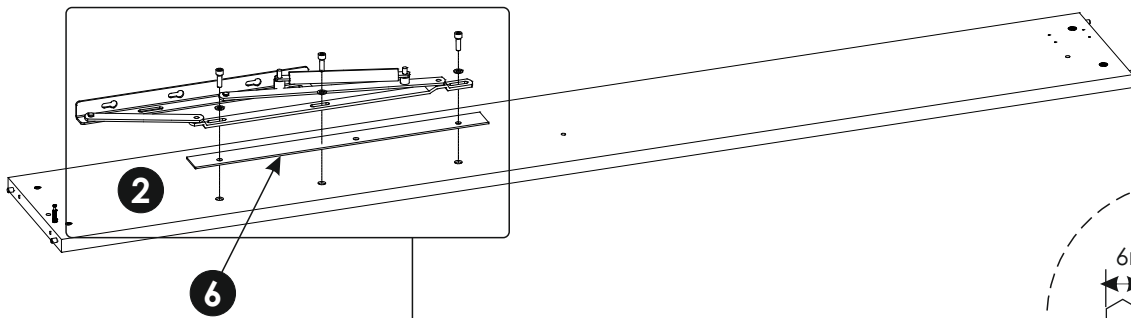
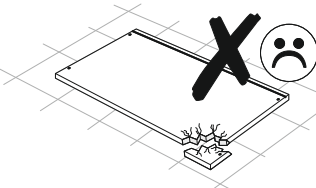
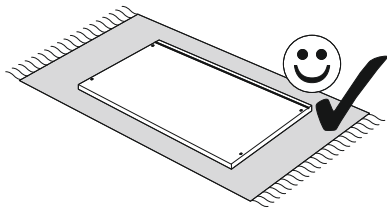
12 ▶



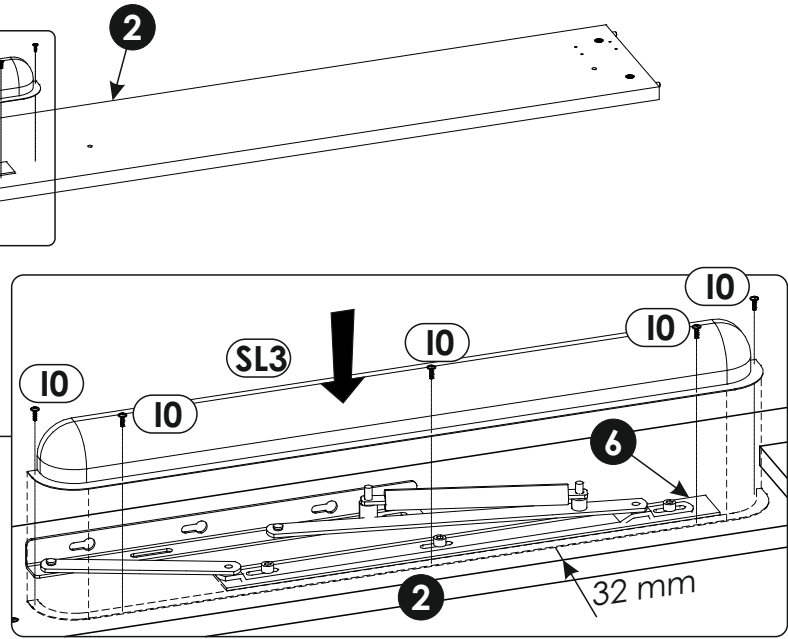
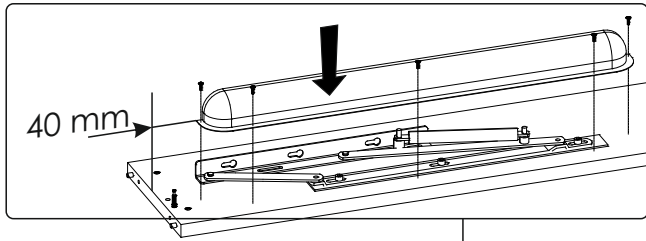
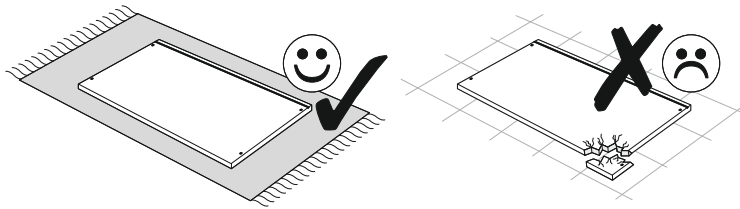
13▶



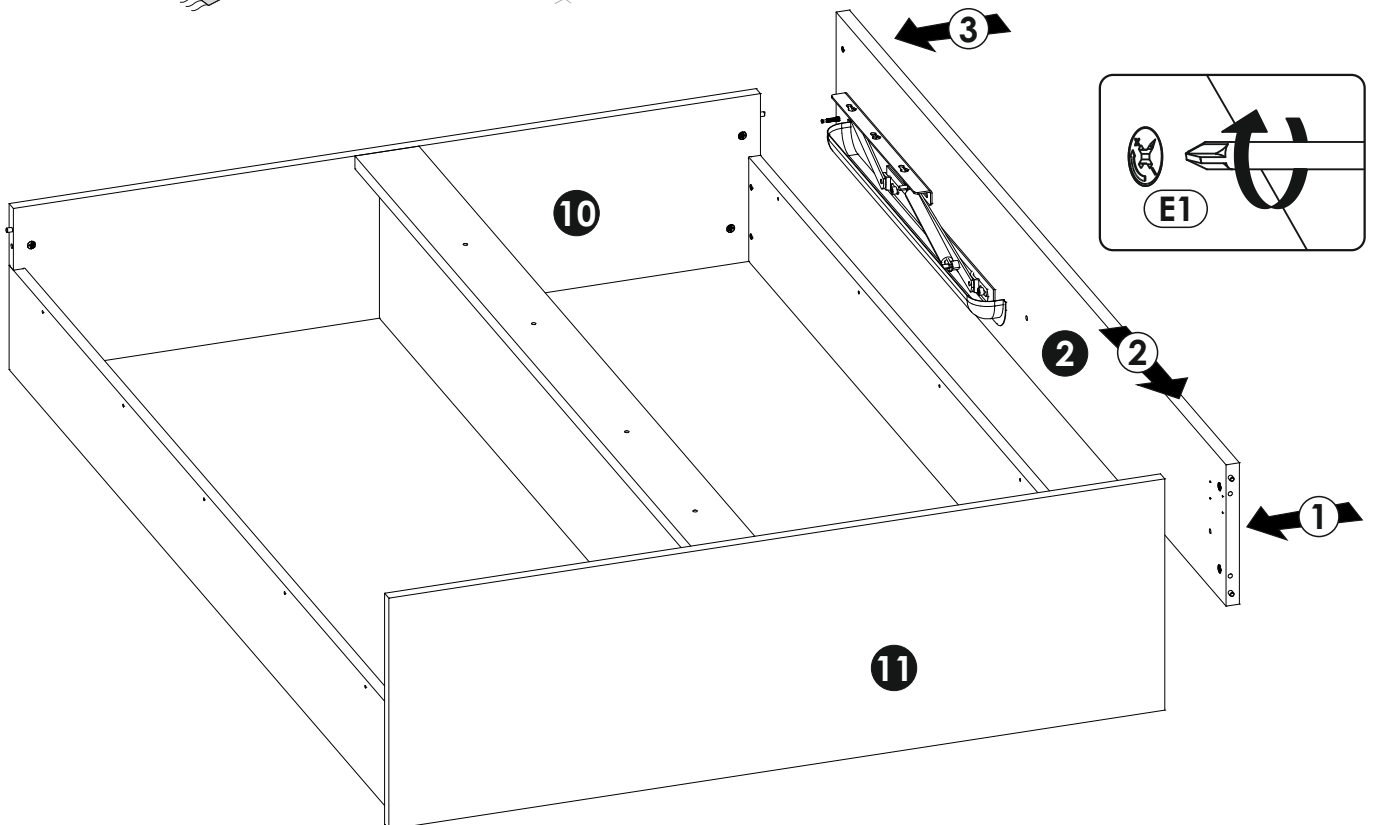
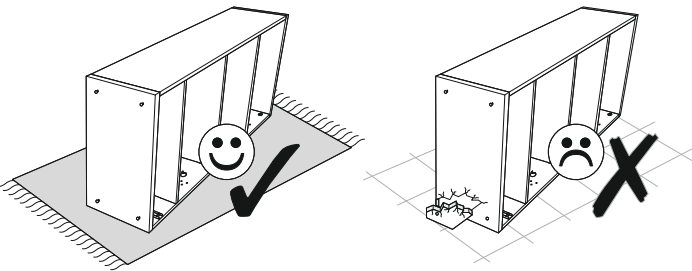
14▶



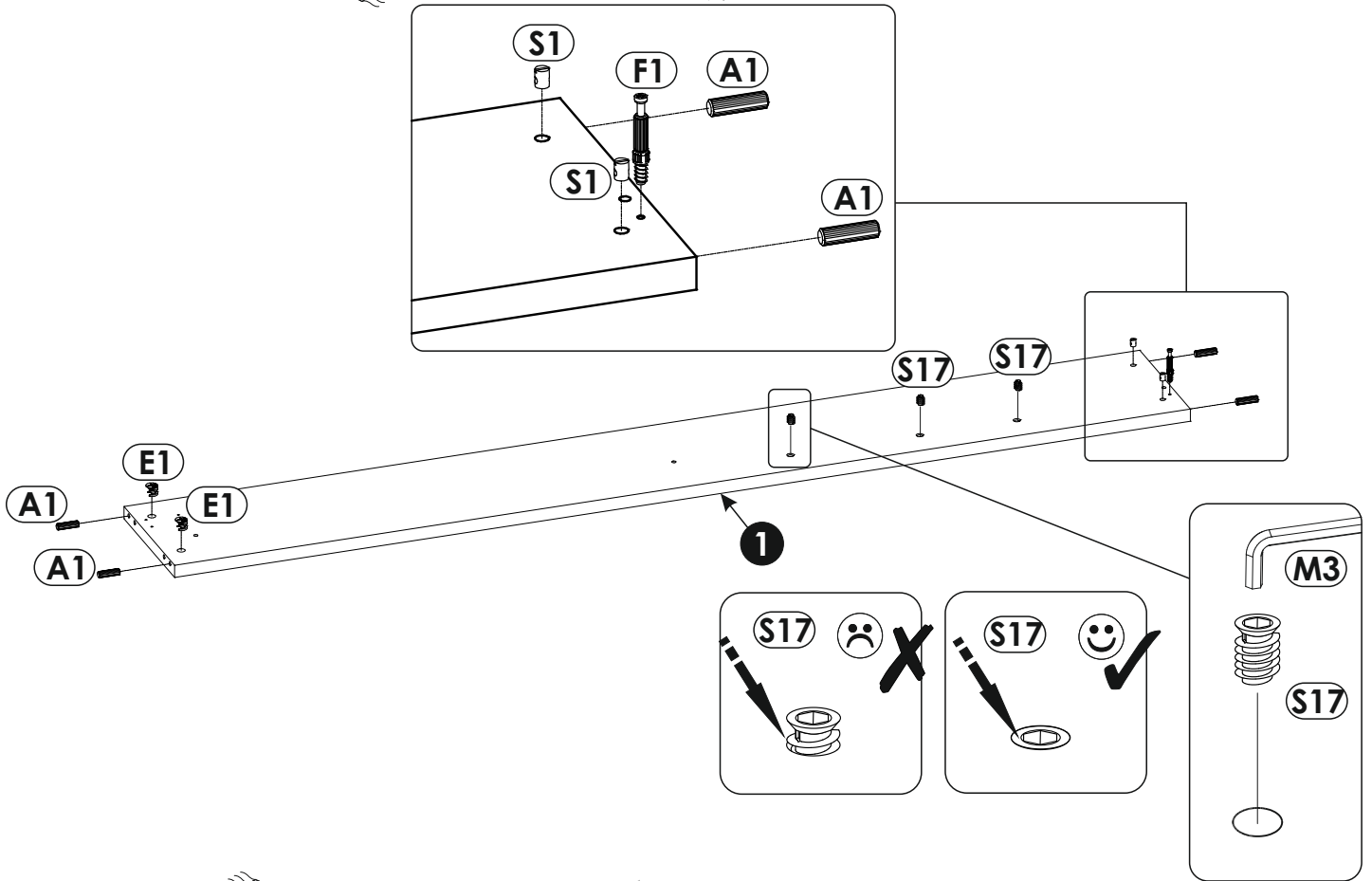
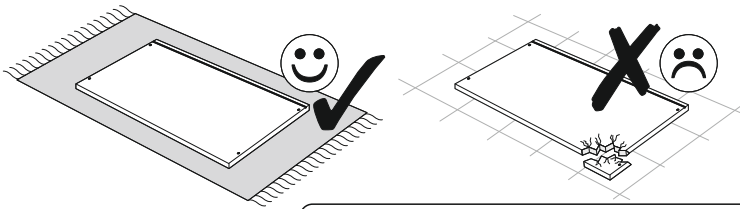
15 ▶



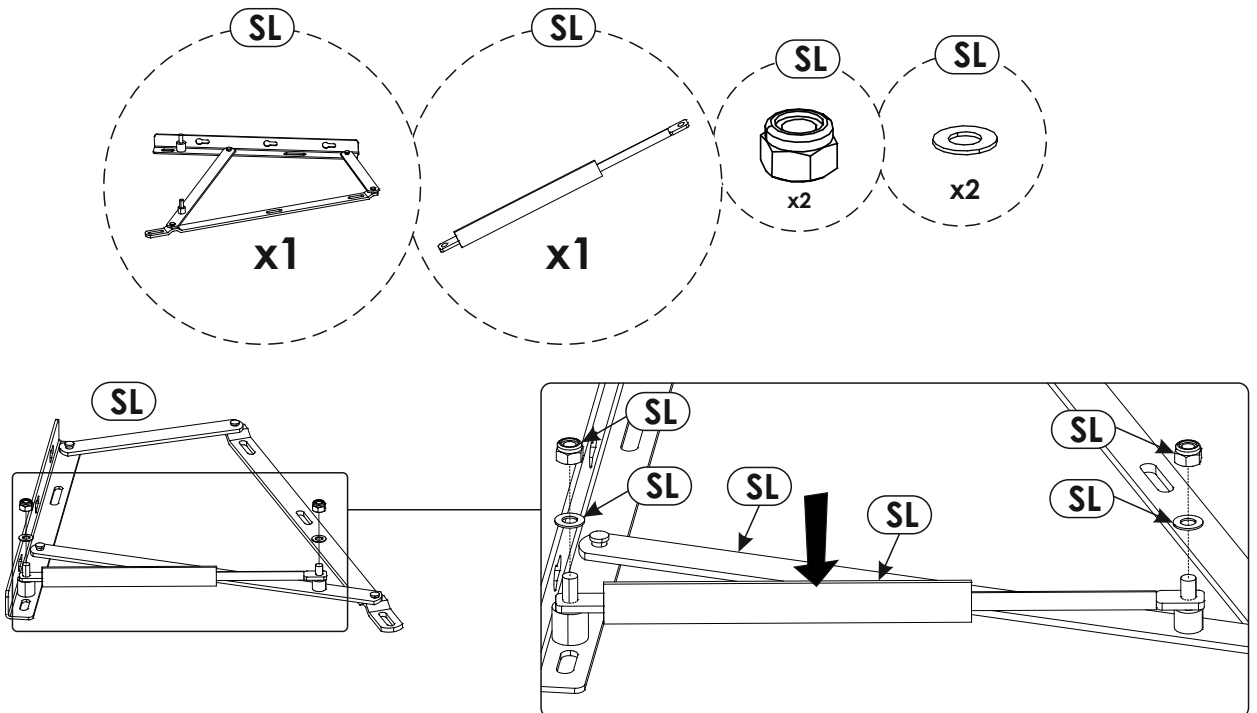
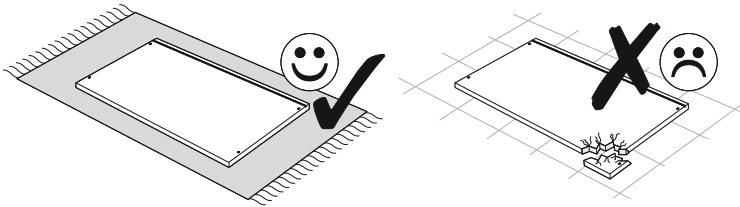
16 ▶



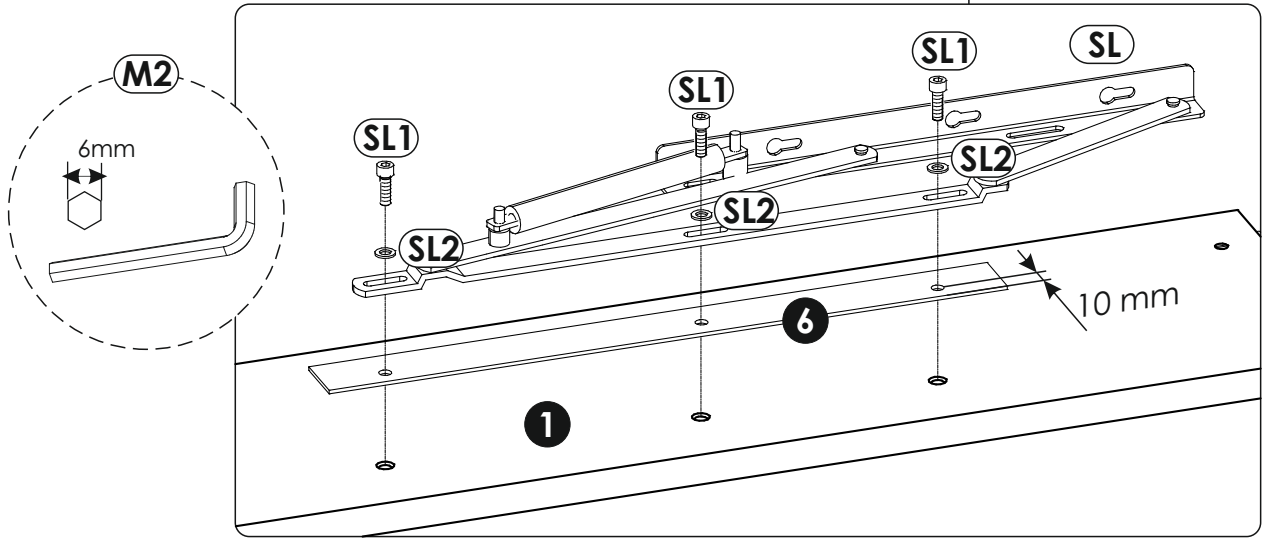
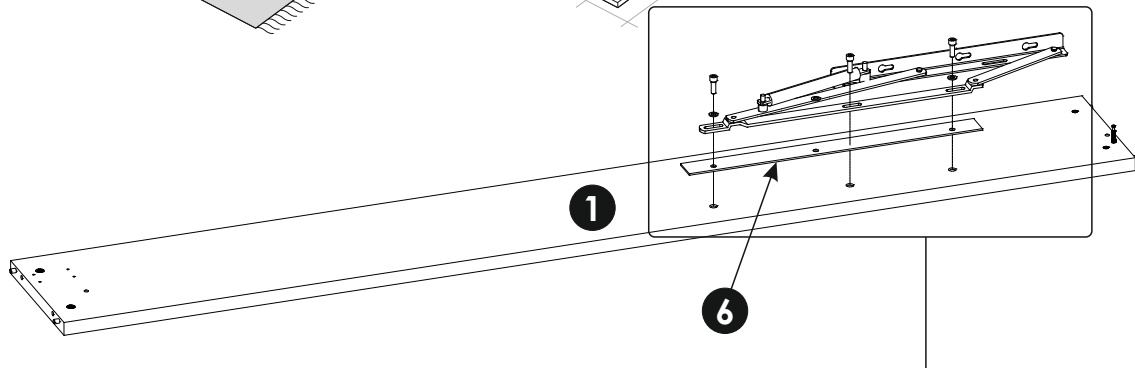
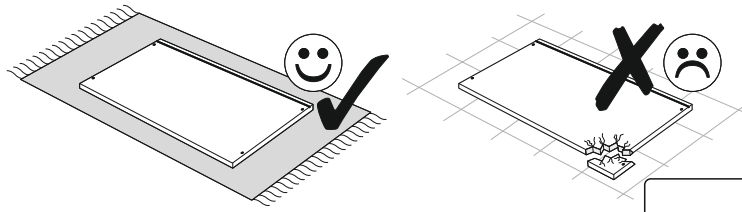
17▶



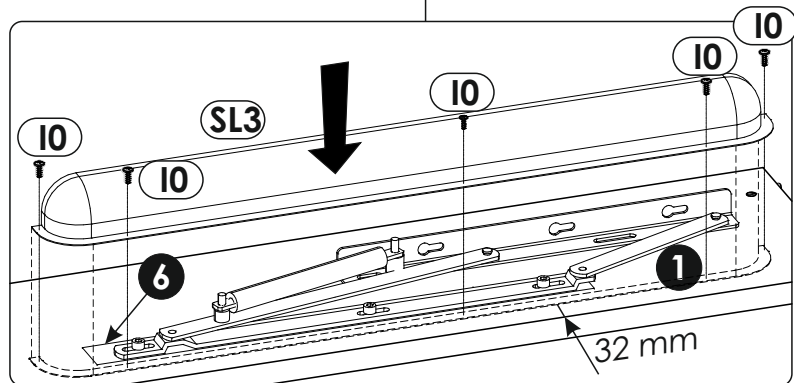
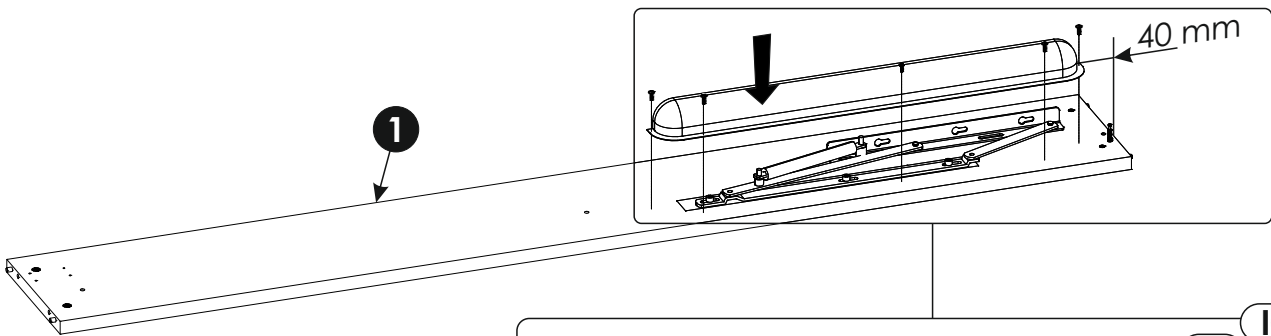
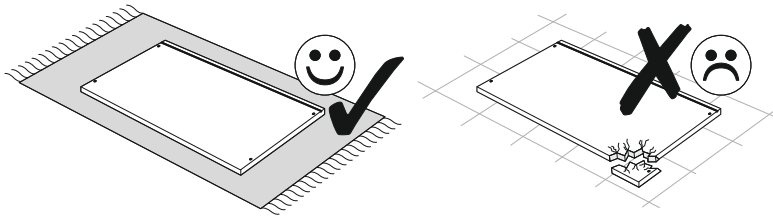
18▶



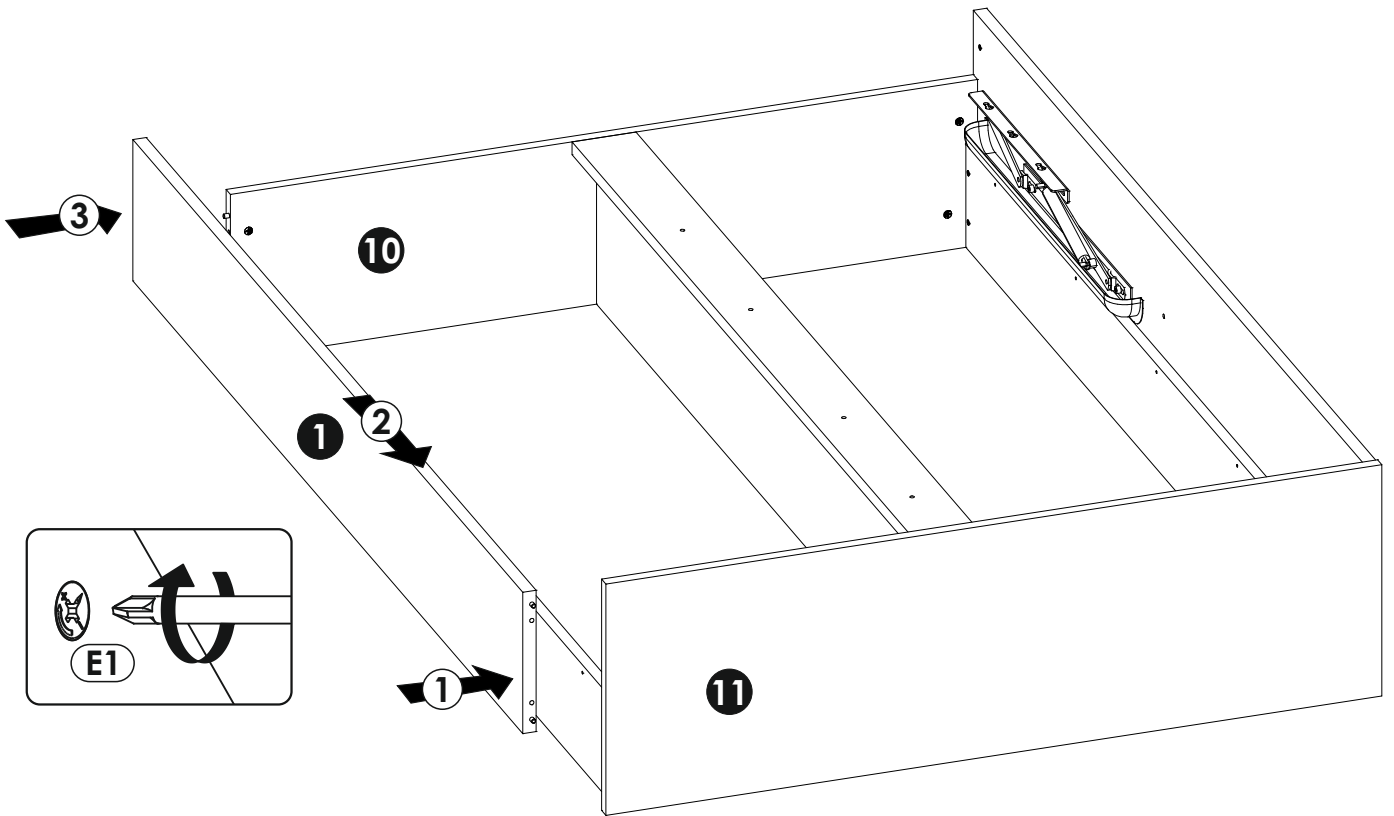
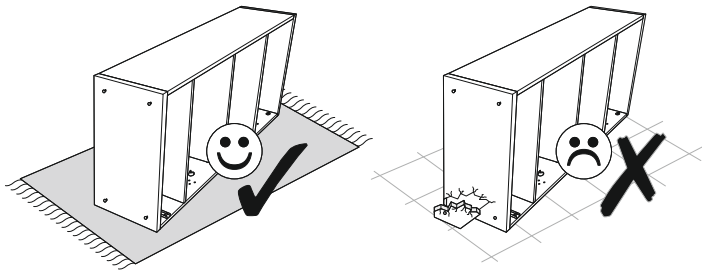
19 ▶



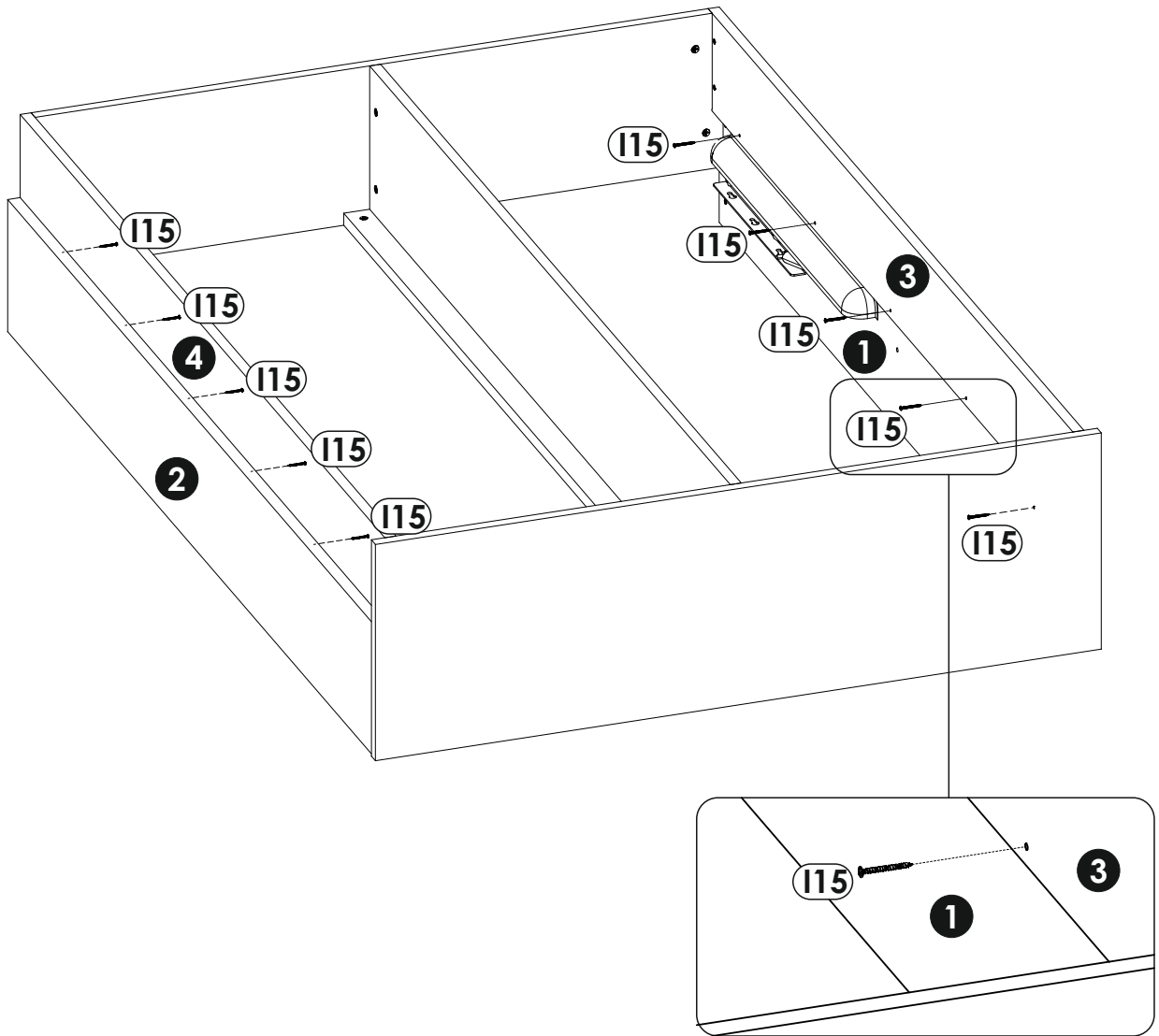
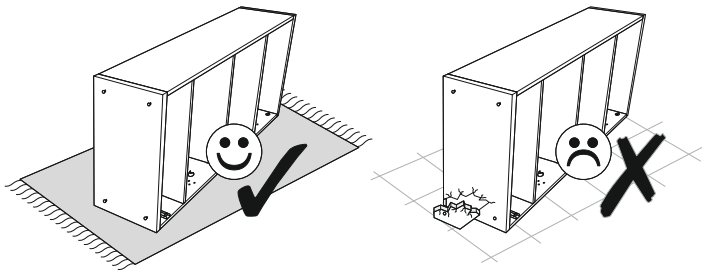
20 ▶



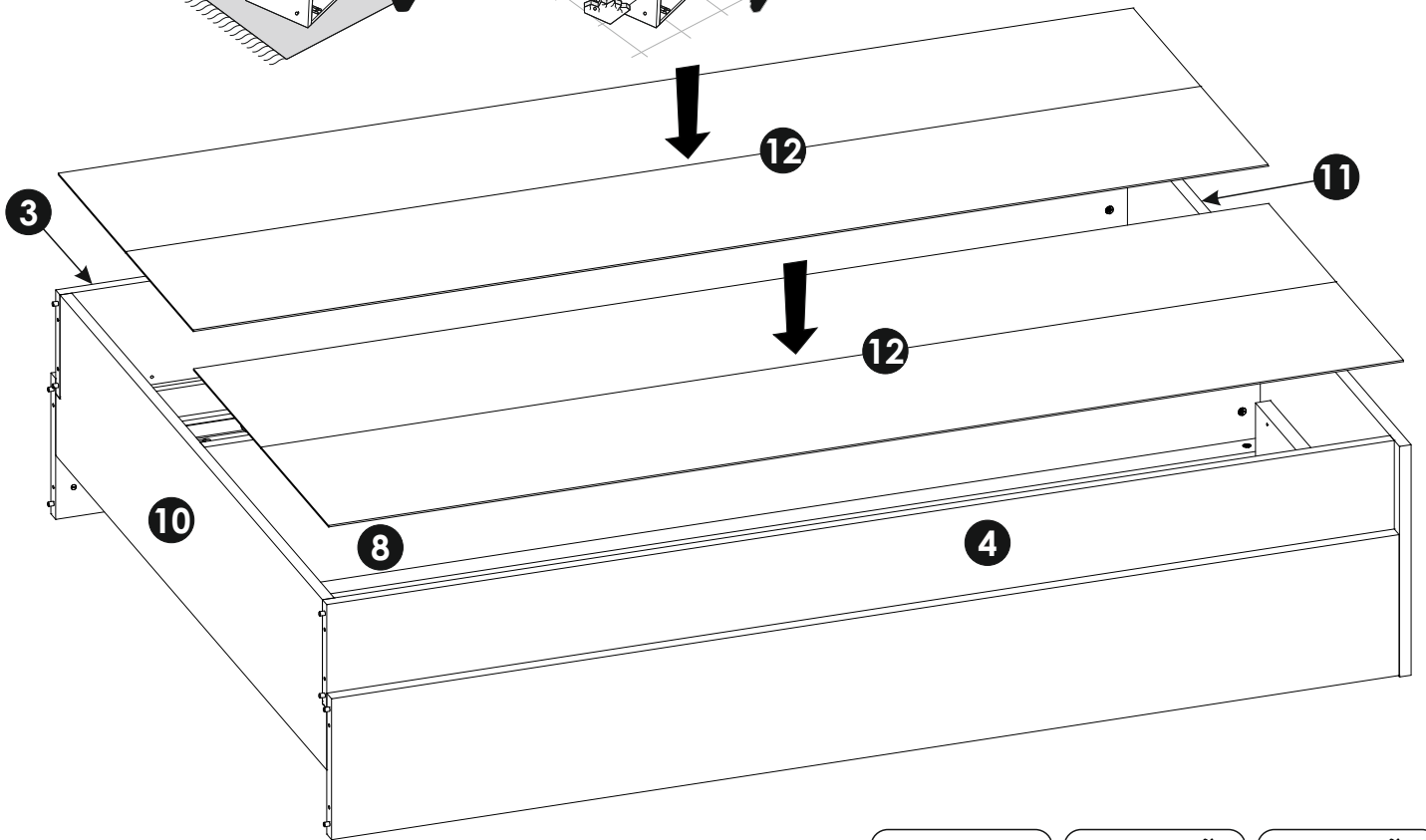
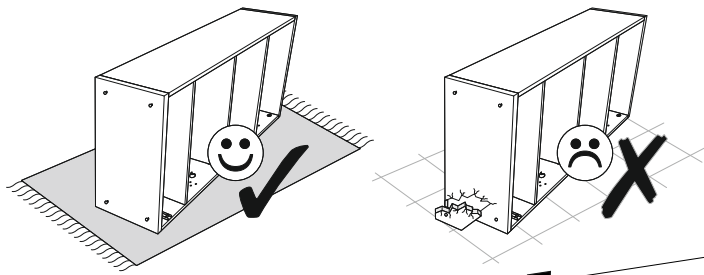
21 ▶



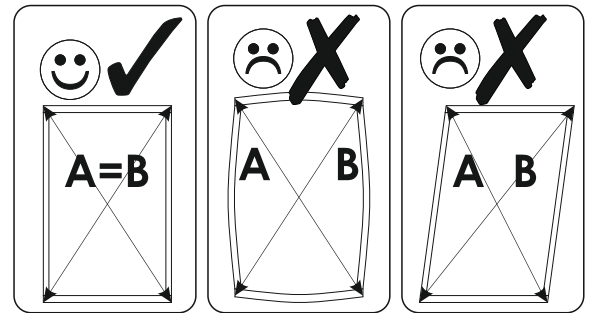
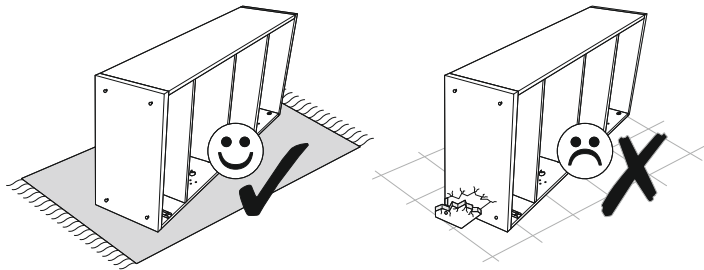
22 ▶



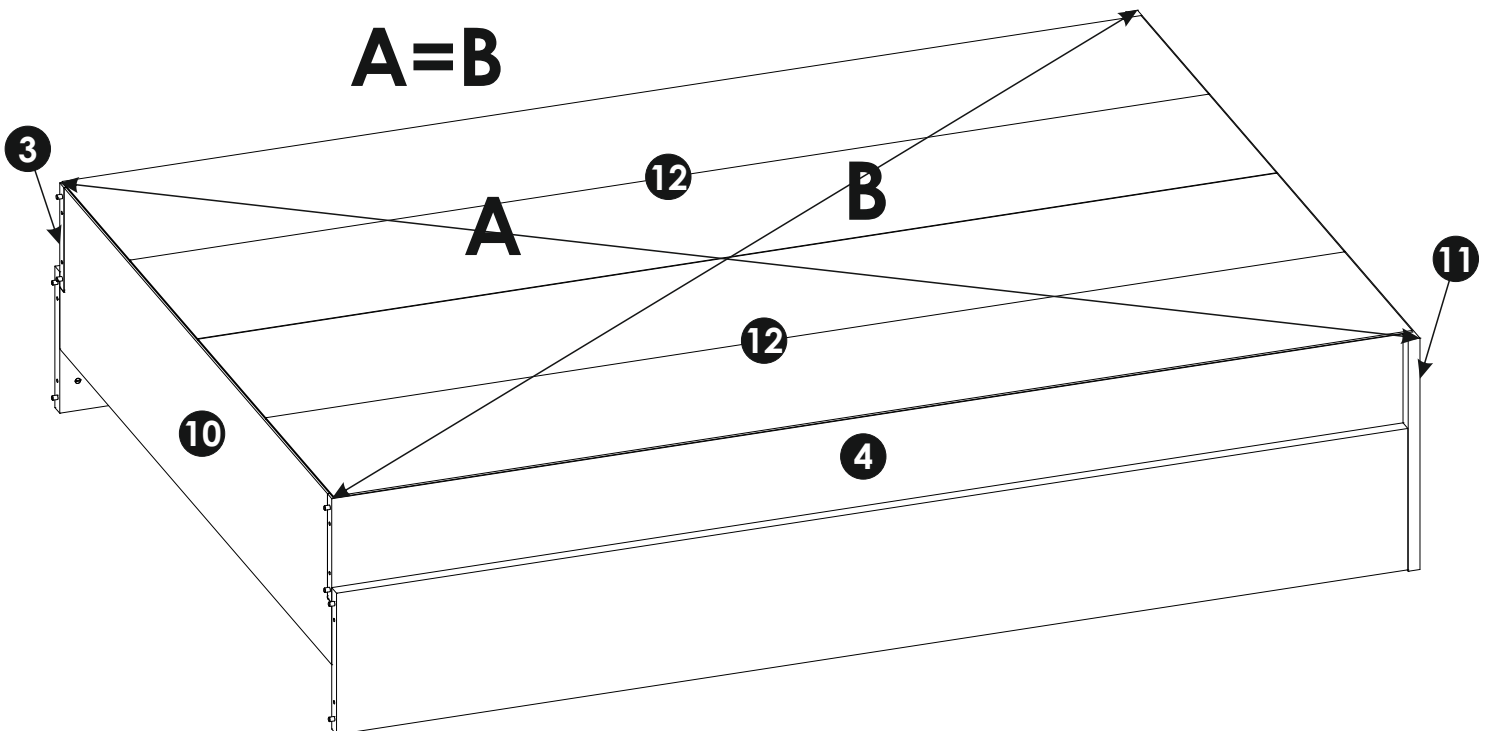
23 ▶



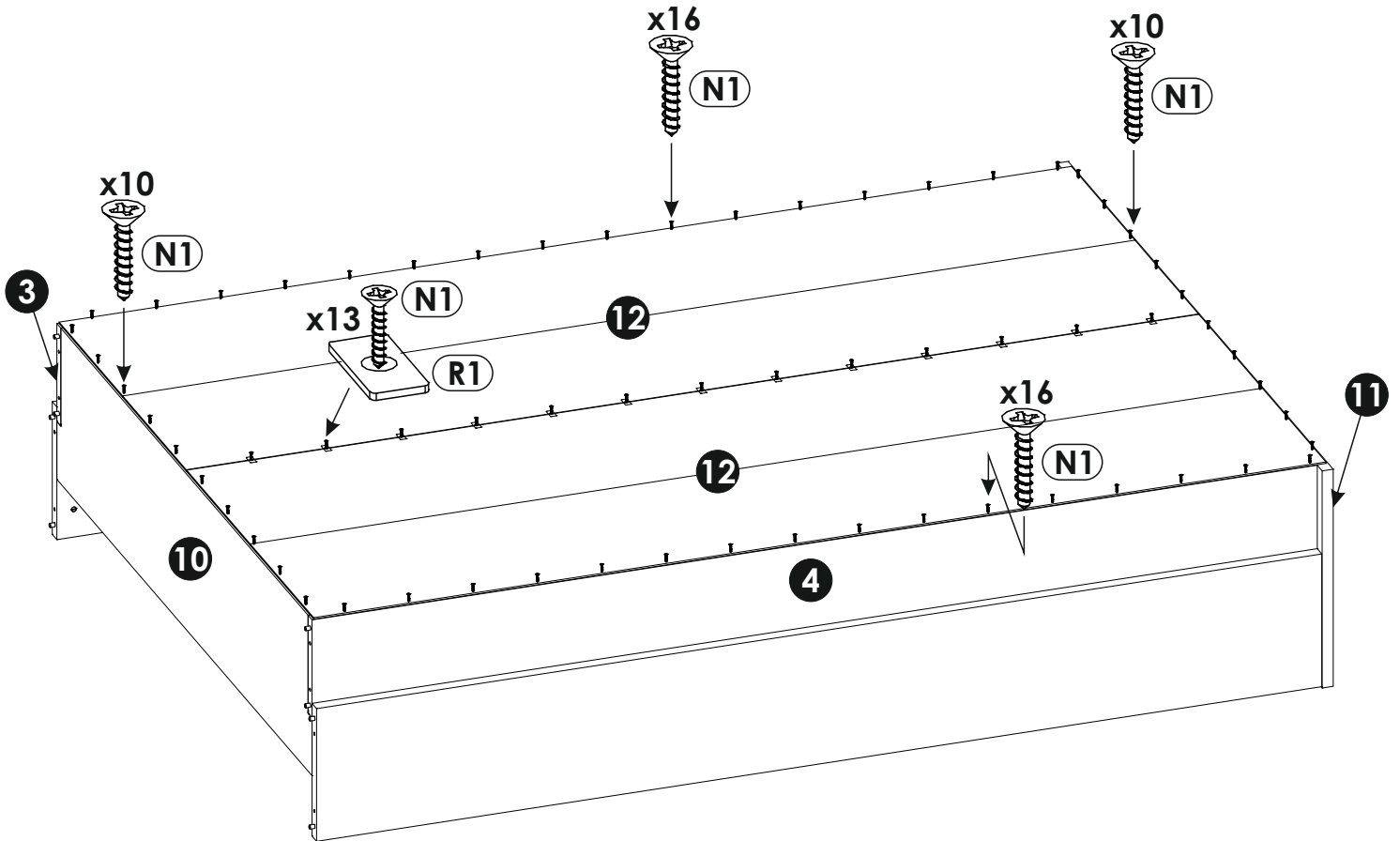
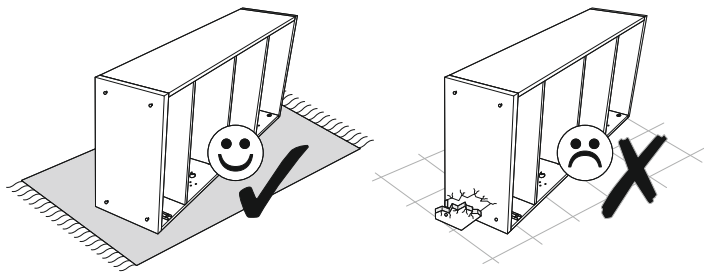
24 ▶



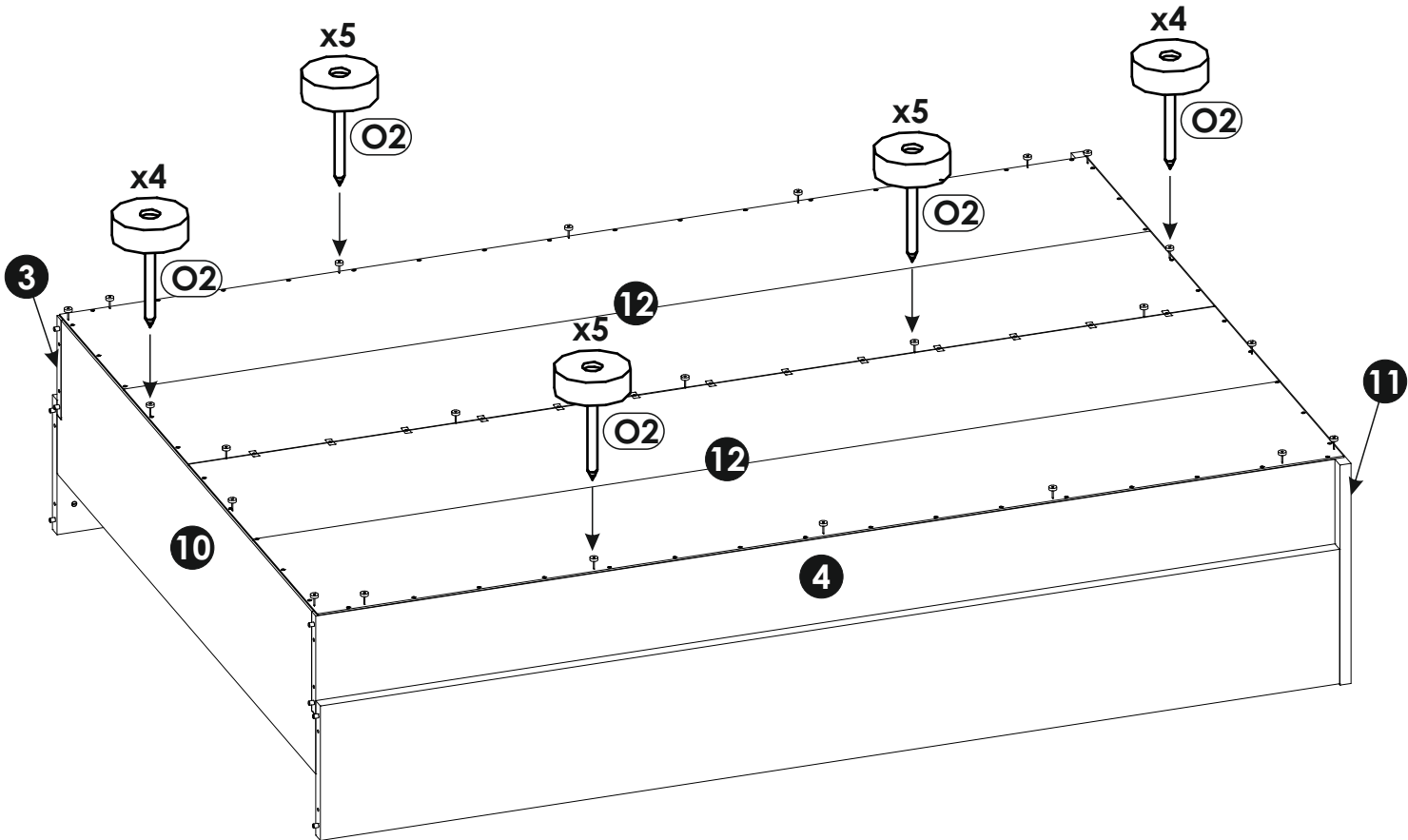
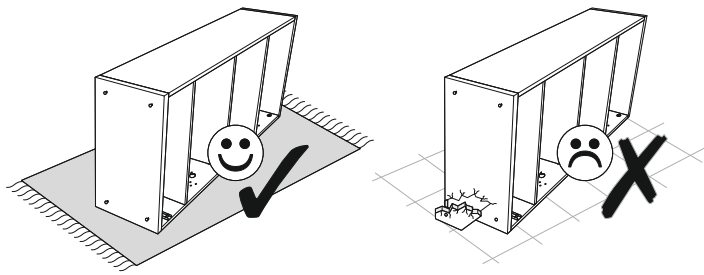
A=B

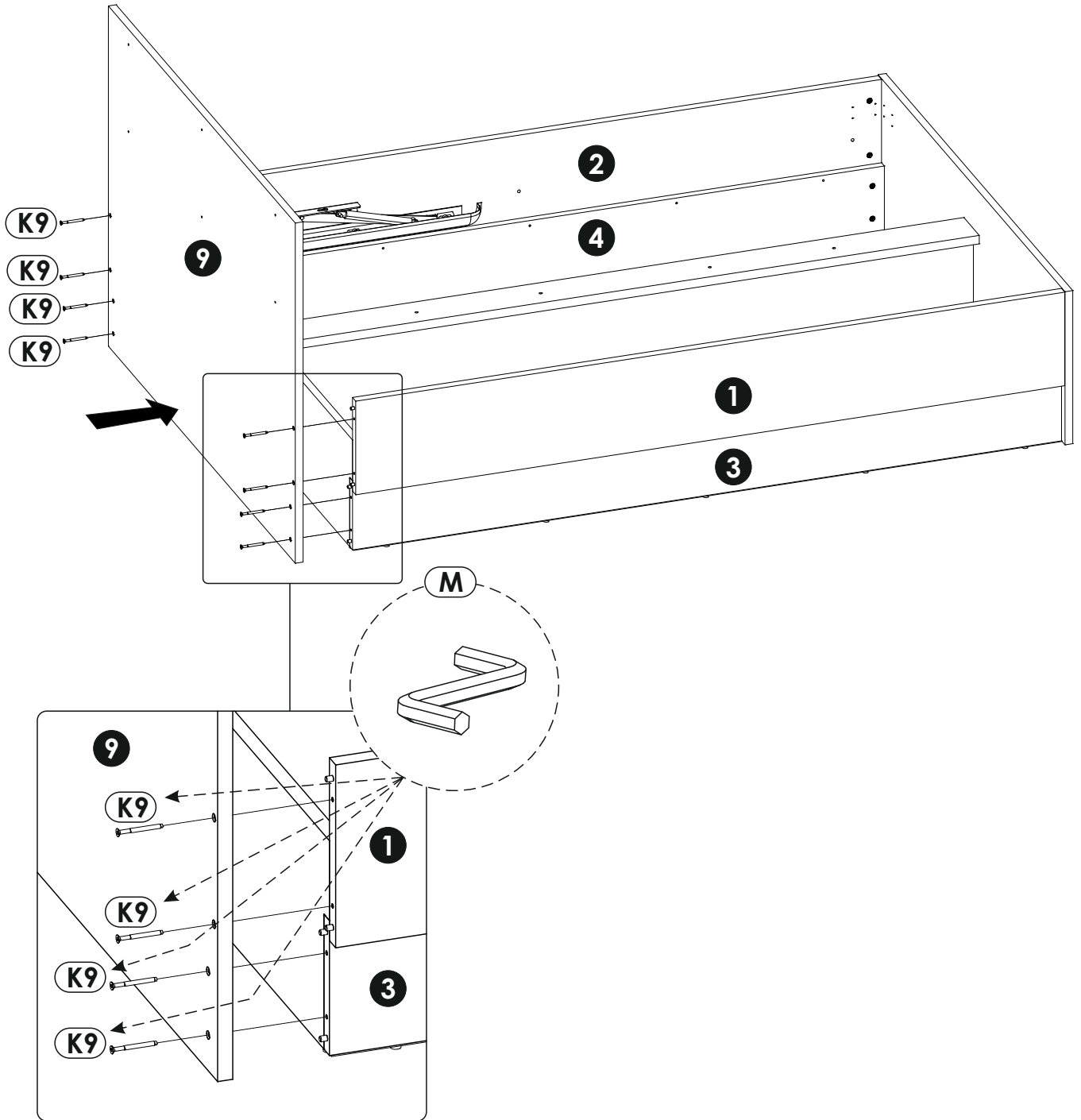


25▶

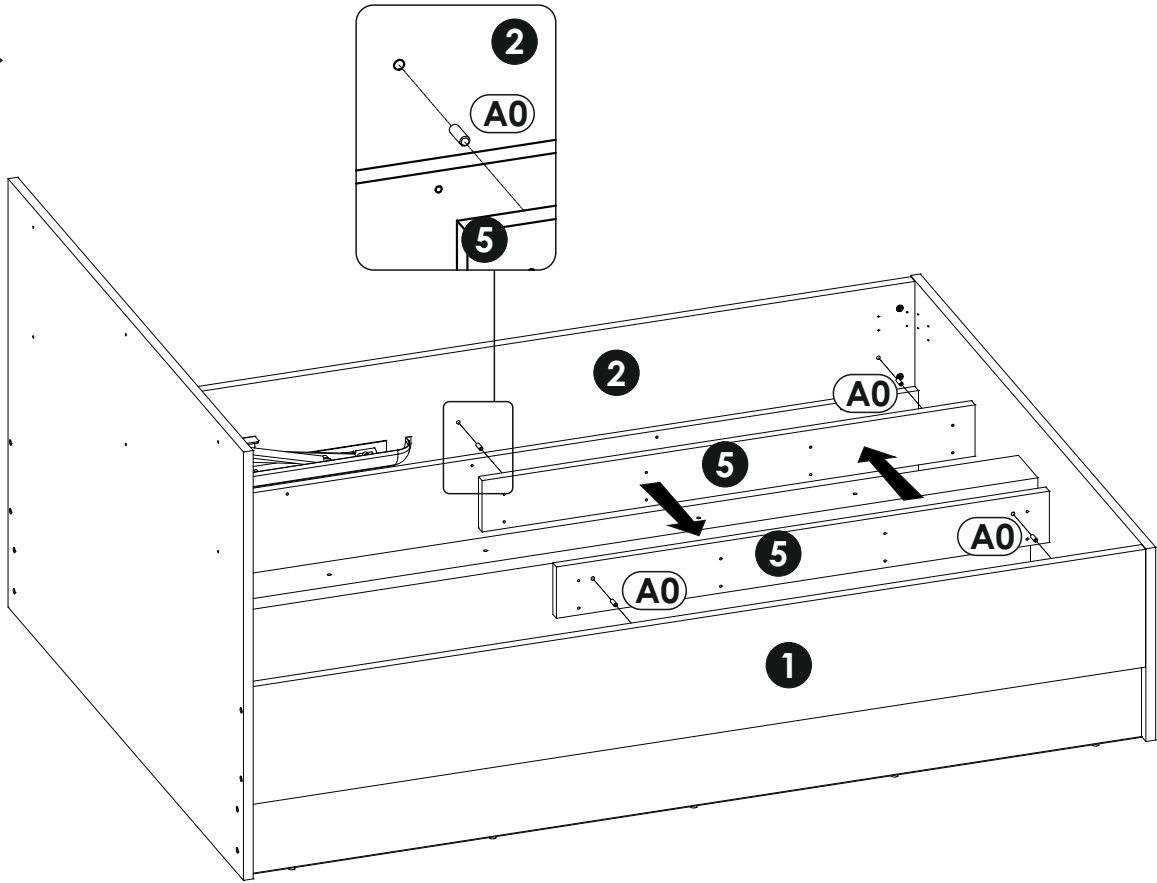


26 ▶

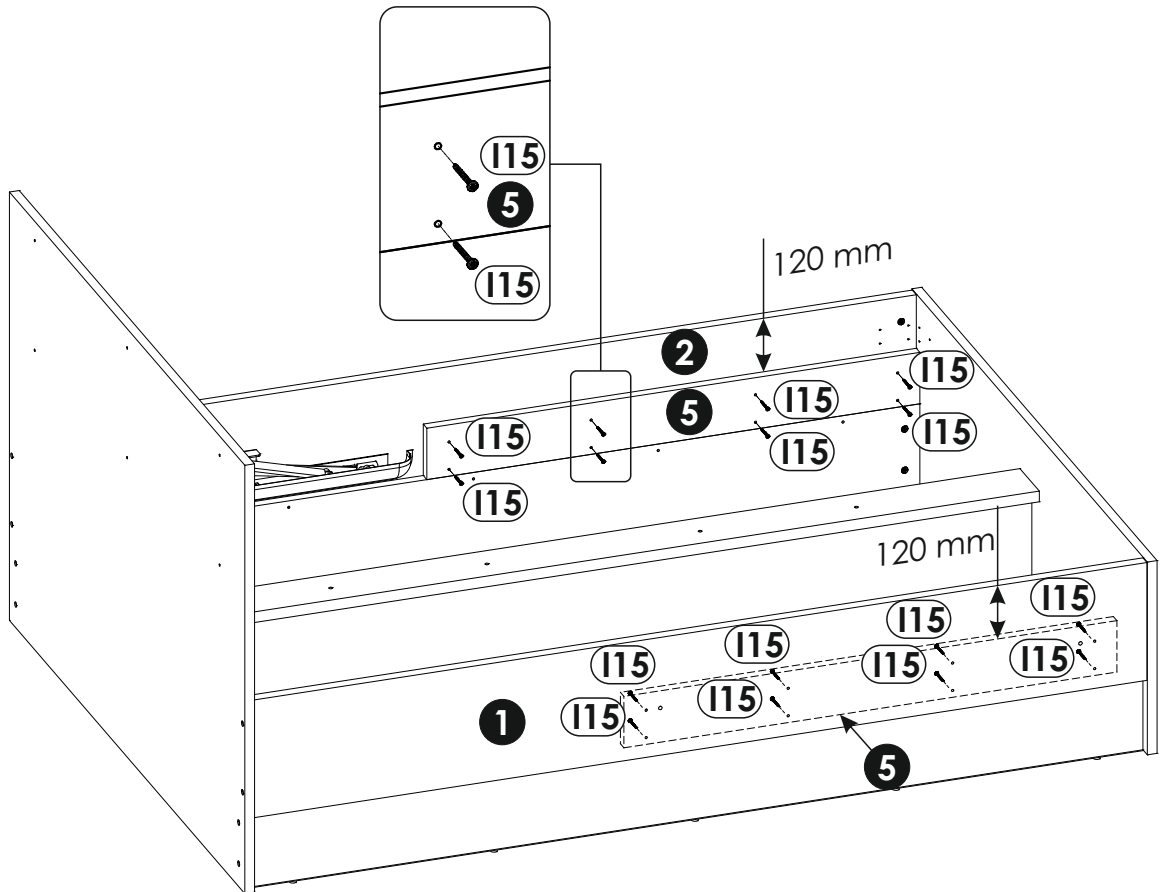




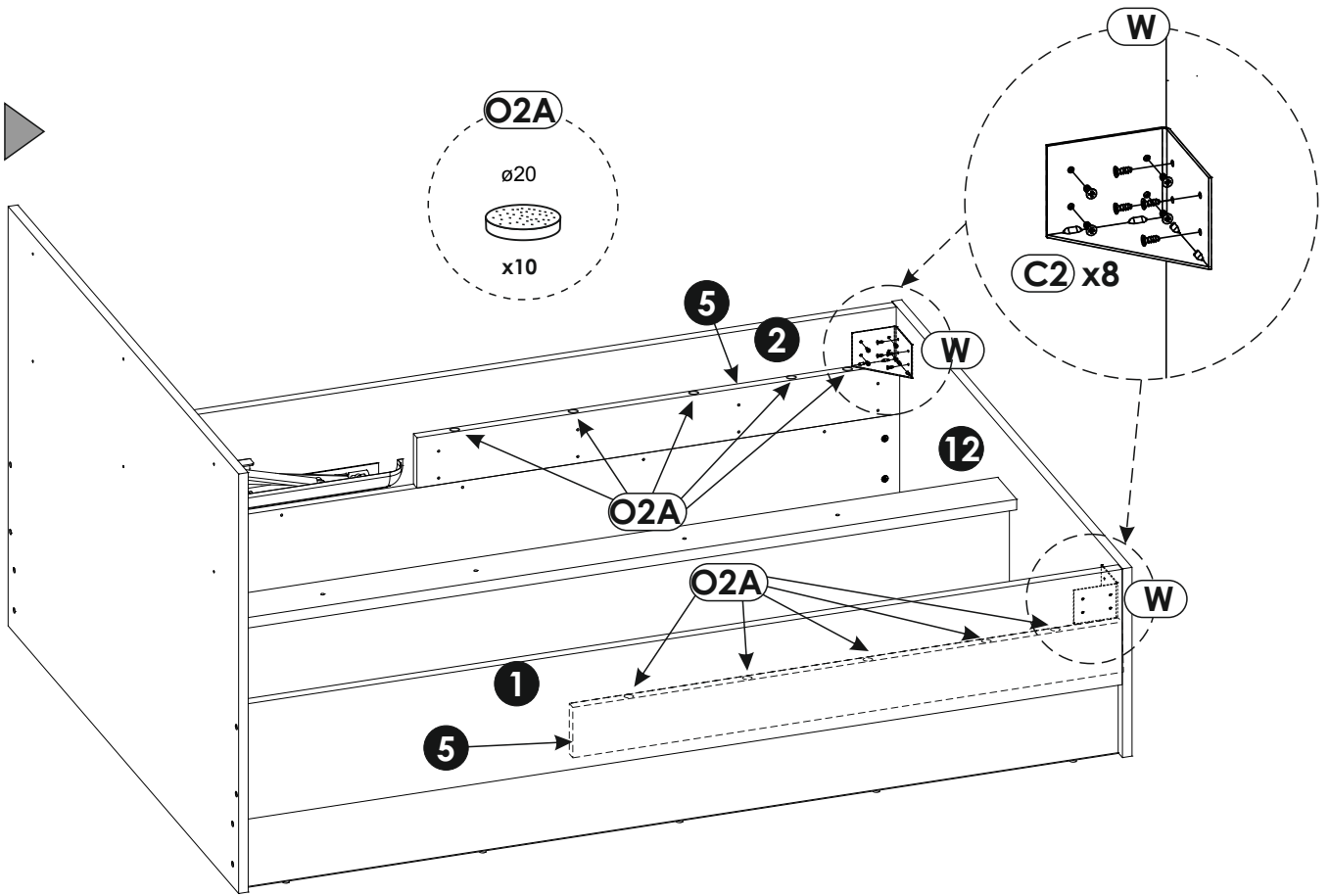
28 ▶



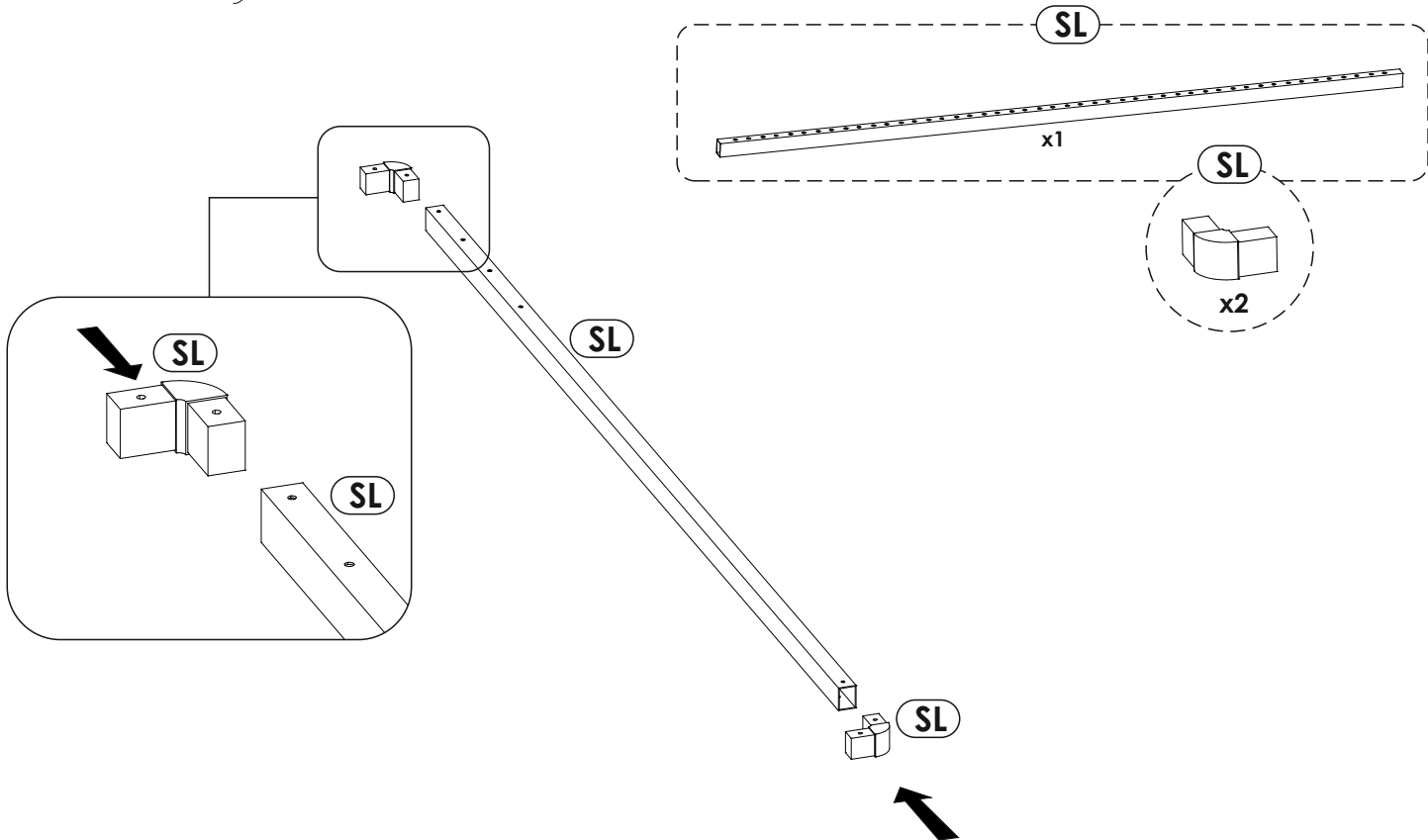
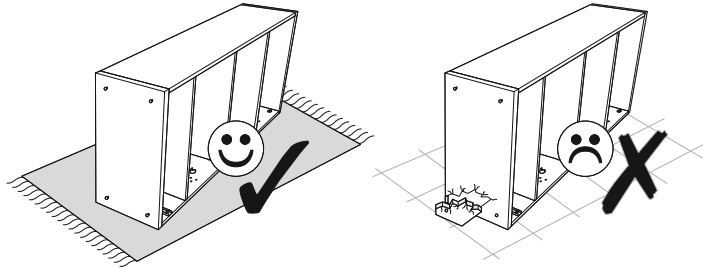
29 ▶



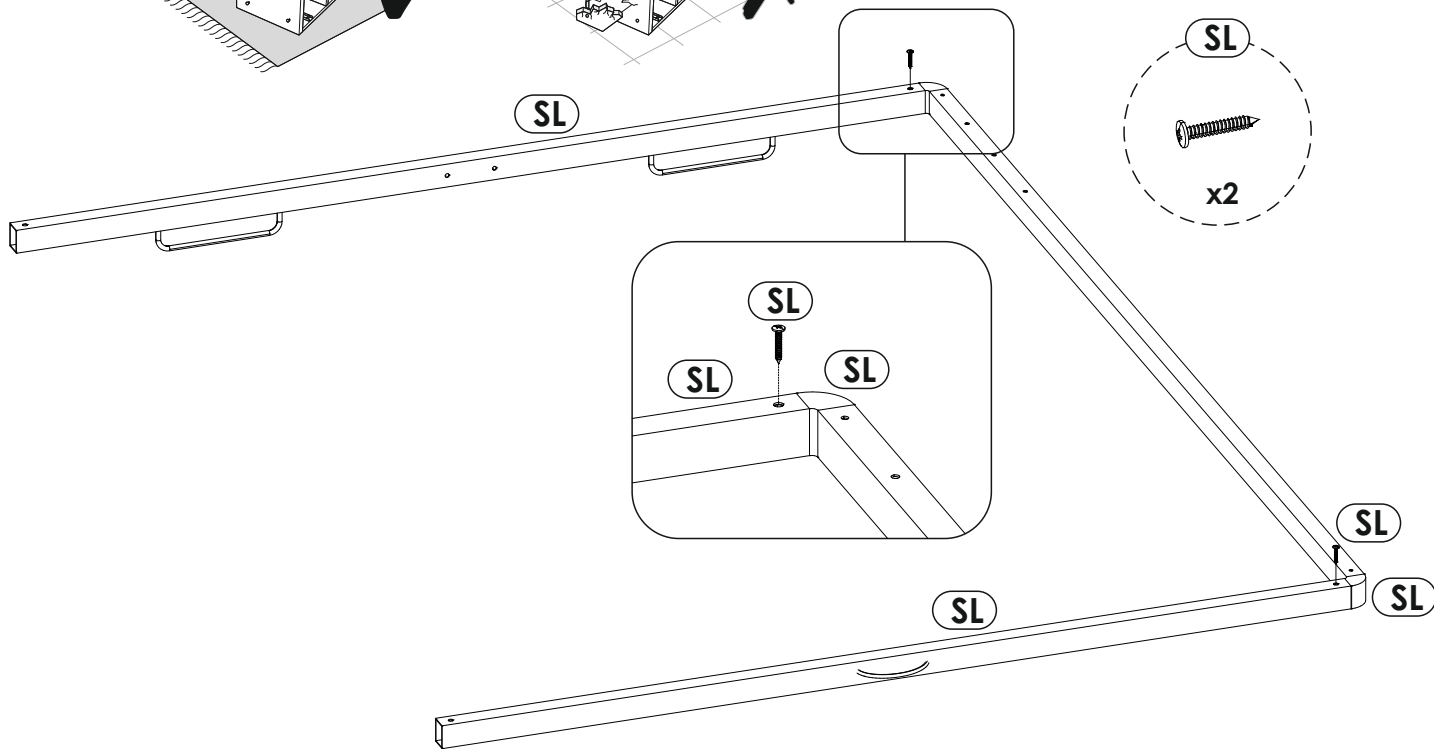
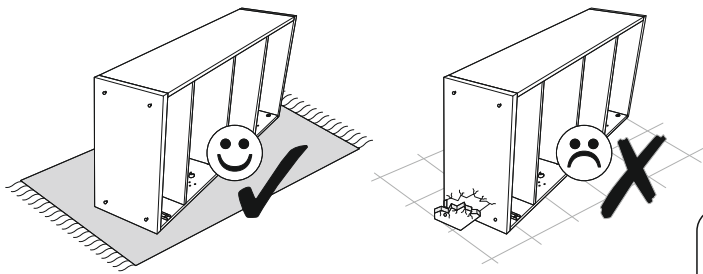
30 ▶



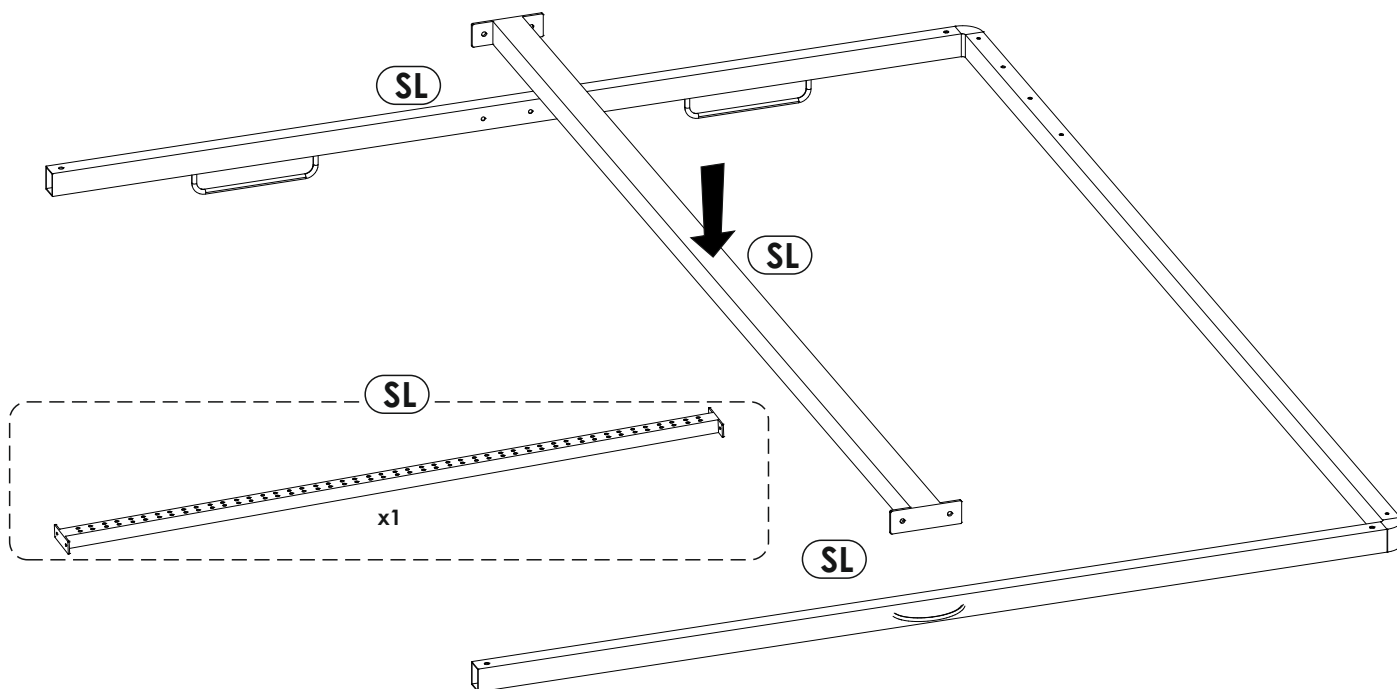
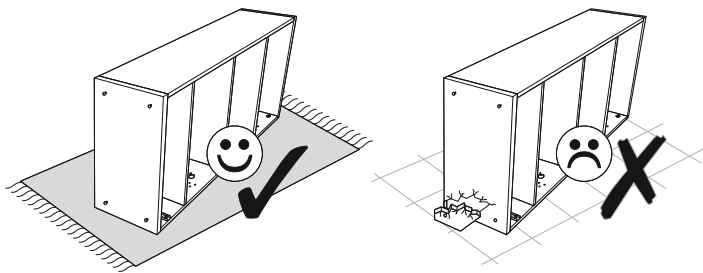
31 ▶



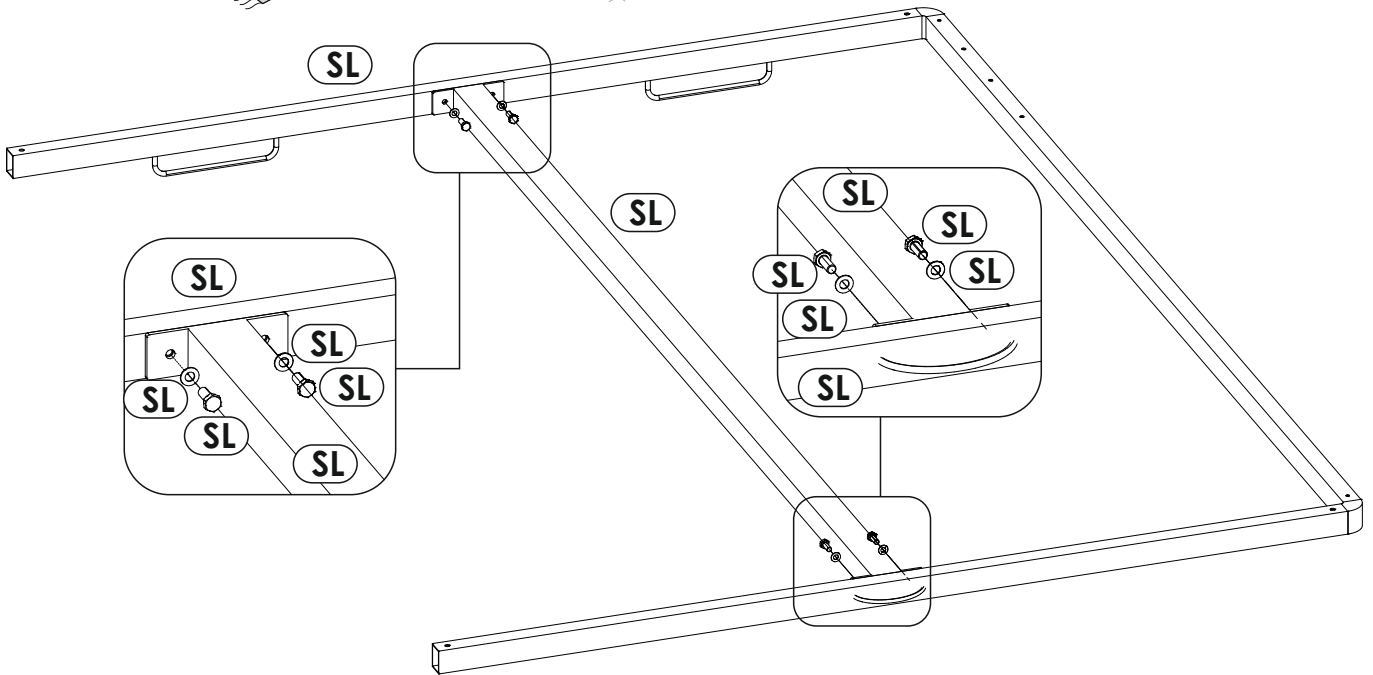
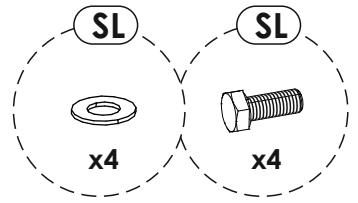
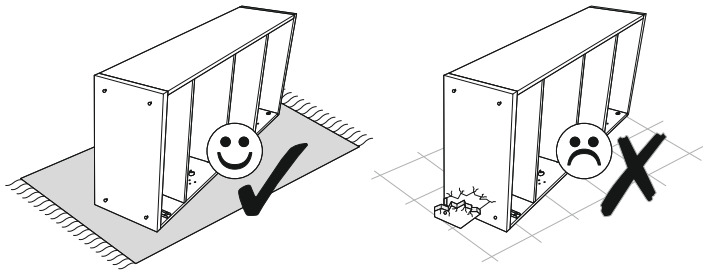
34▶



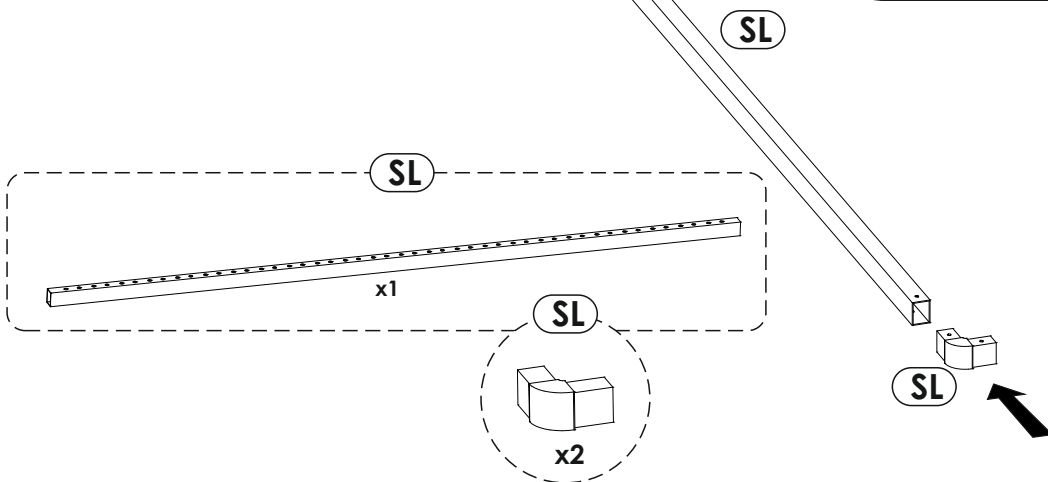
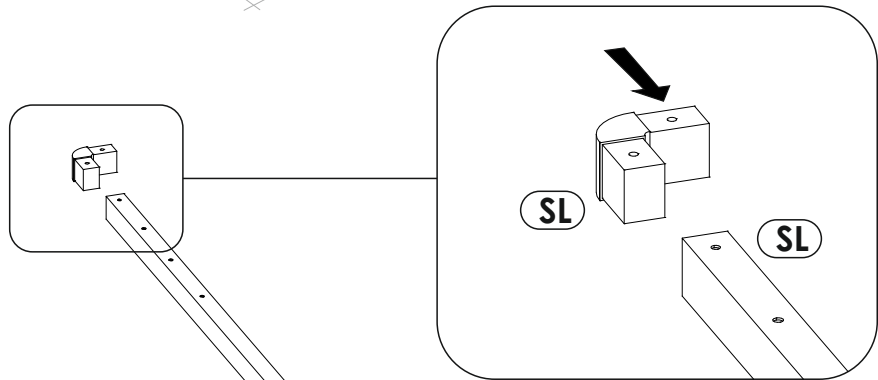
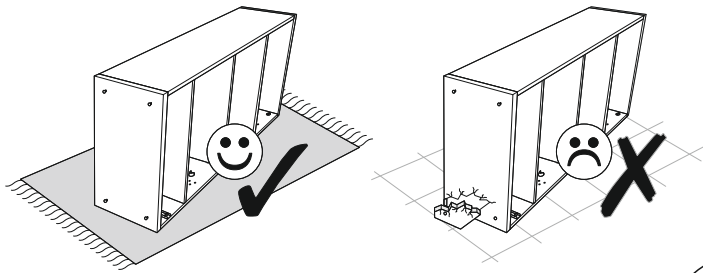
35▶



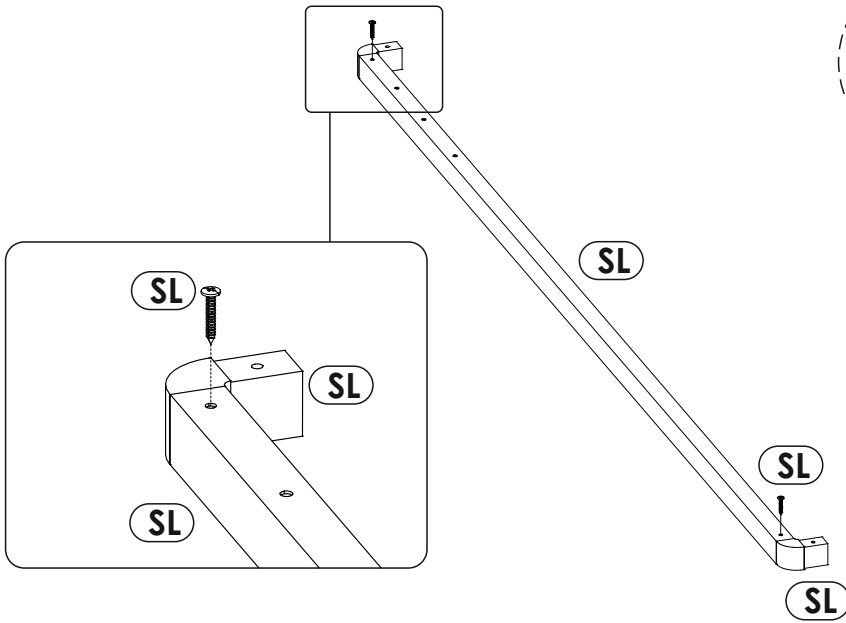
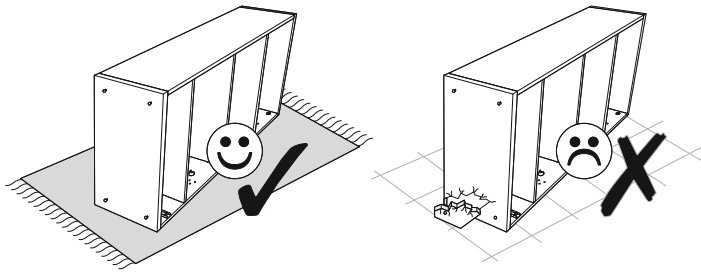
36 ▶



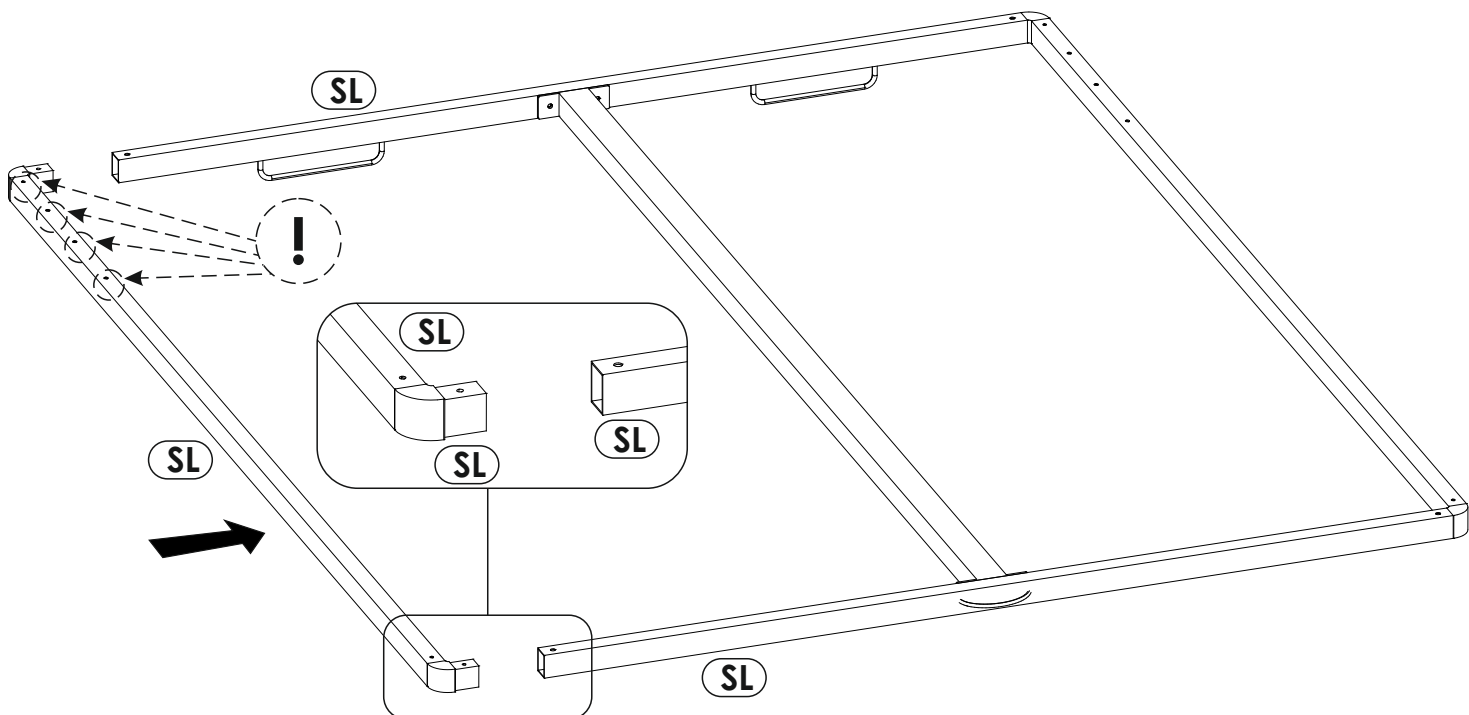
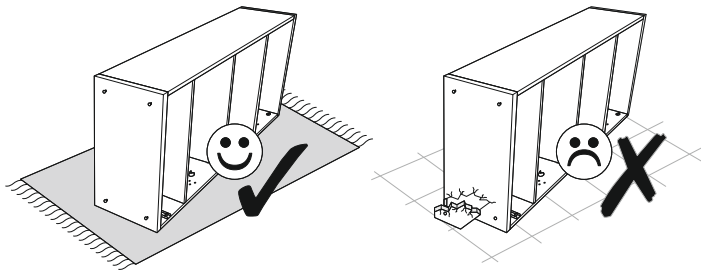
37 ▶



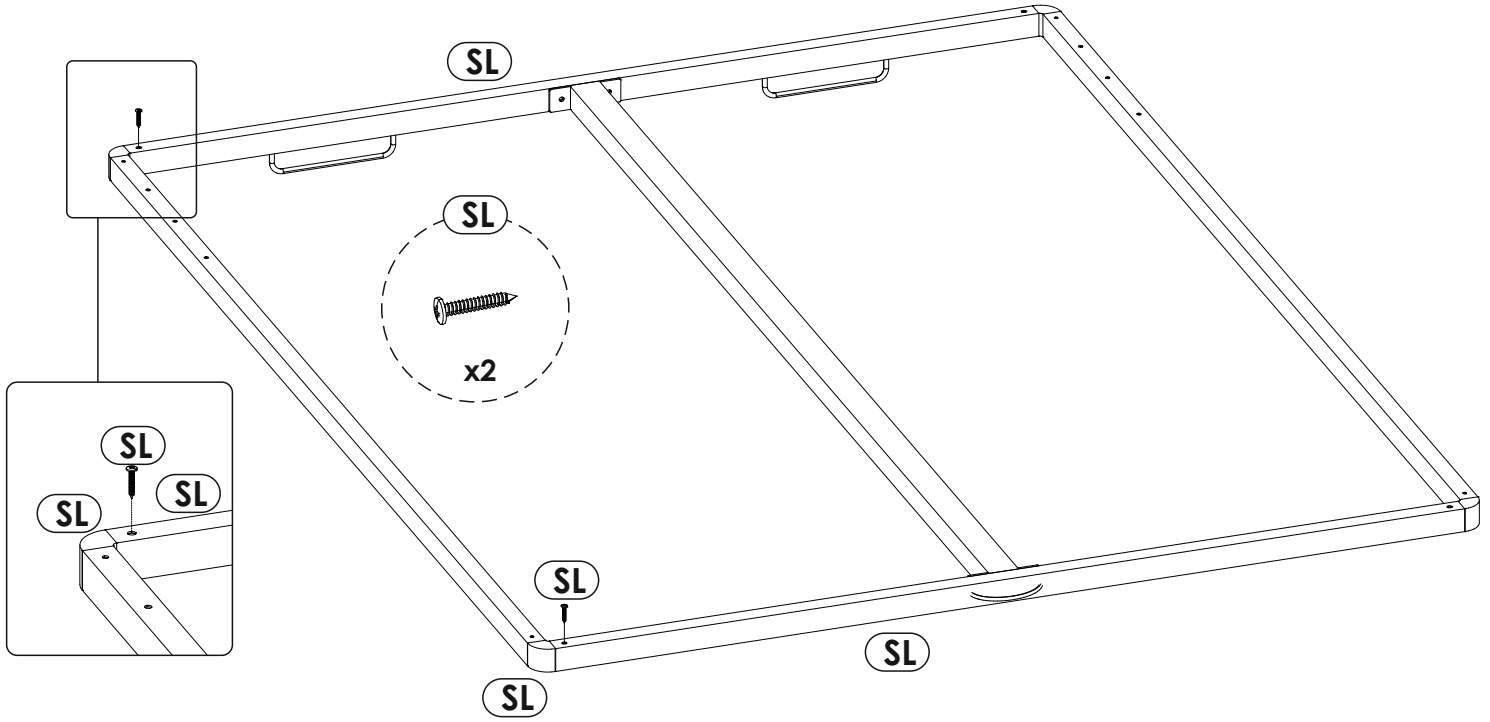
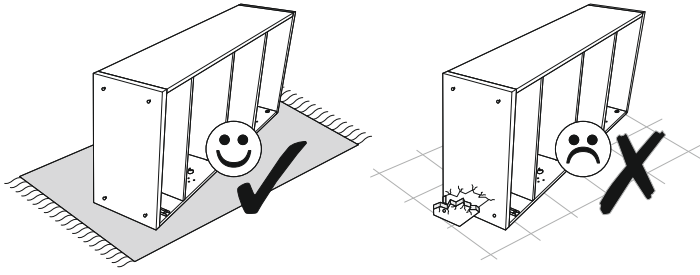
38 ▶

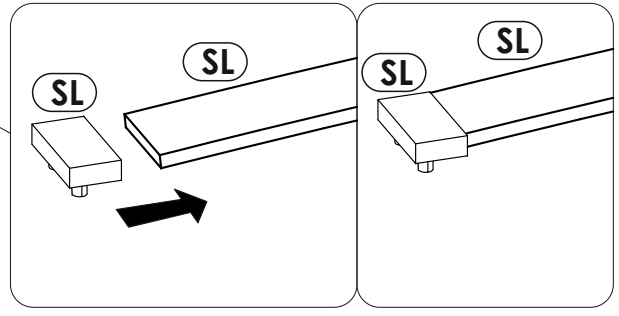
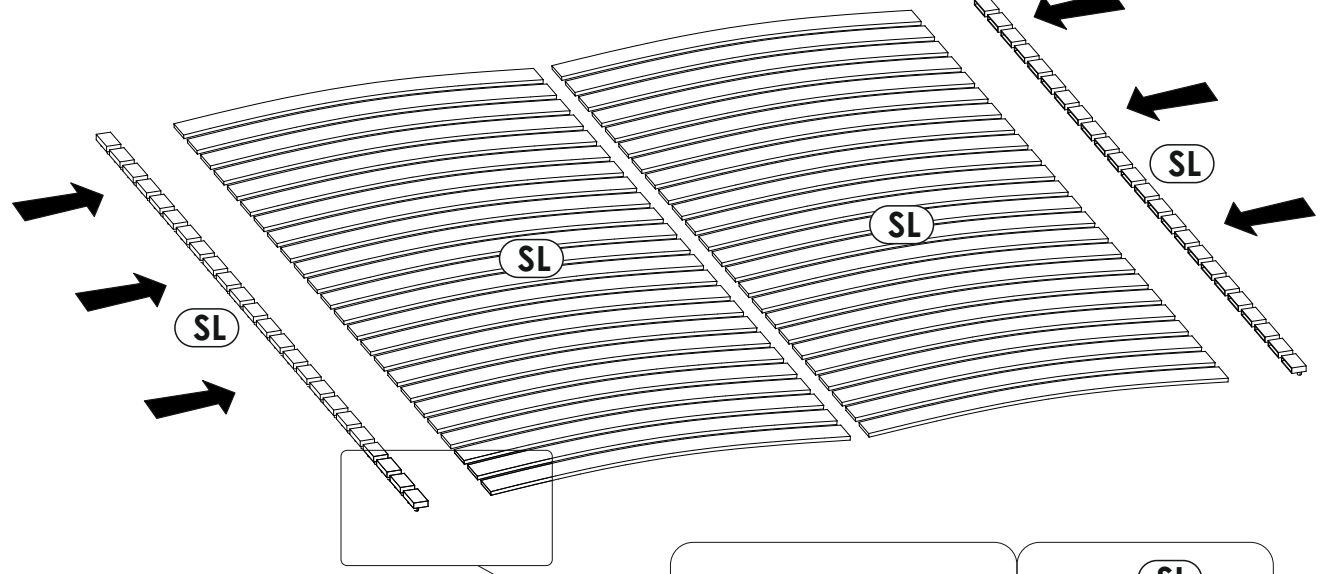
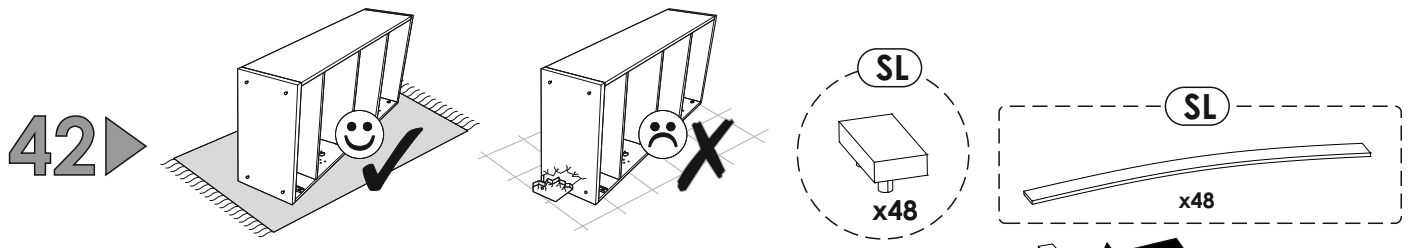


39 ▶

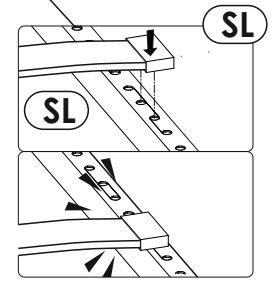
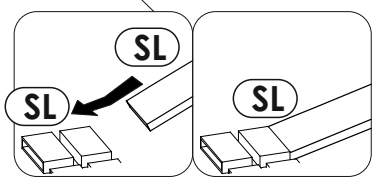
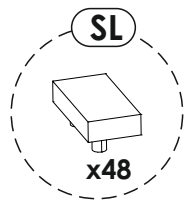
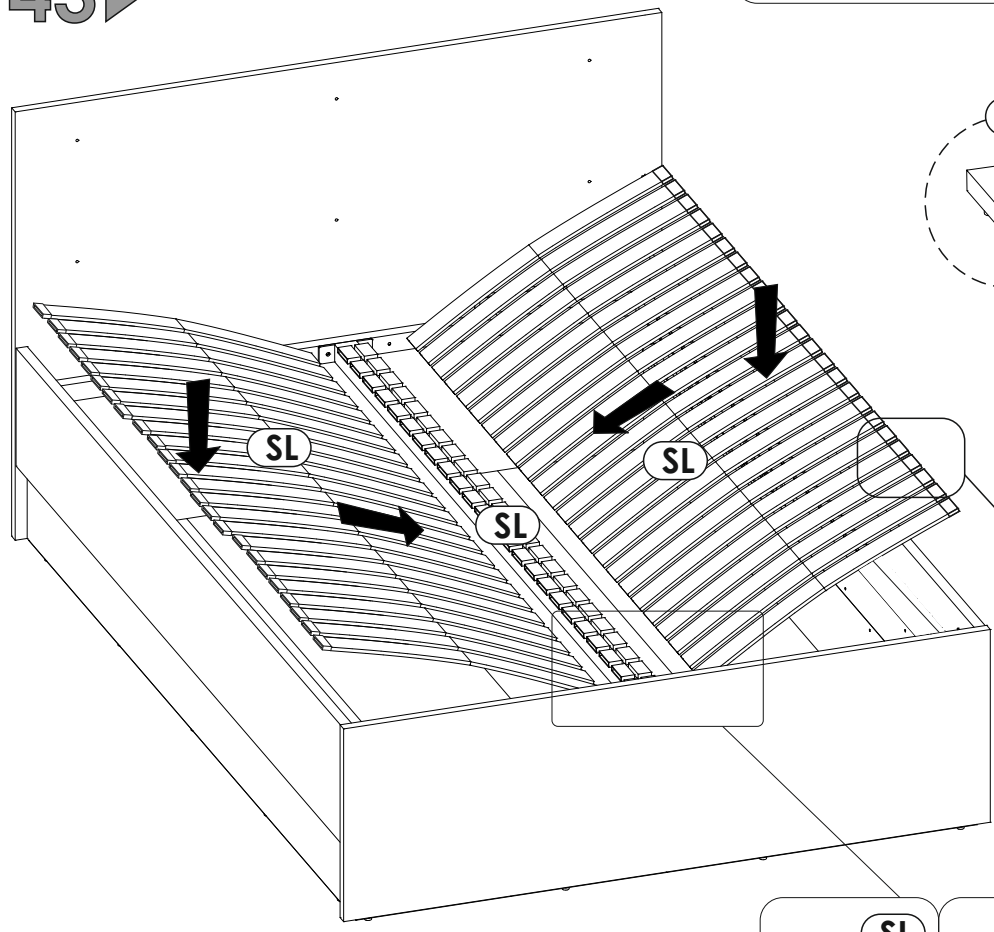


40▶

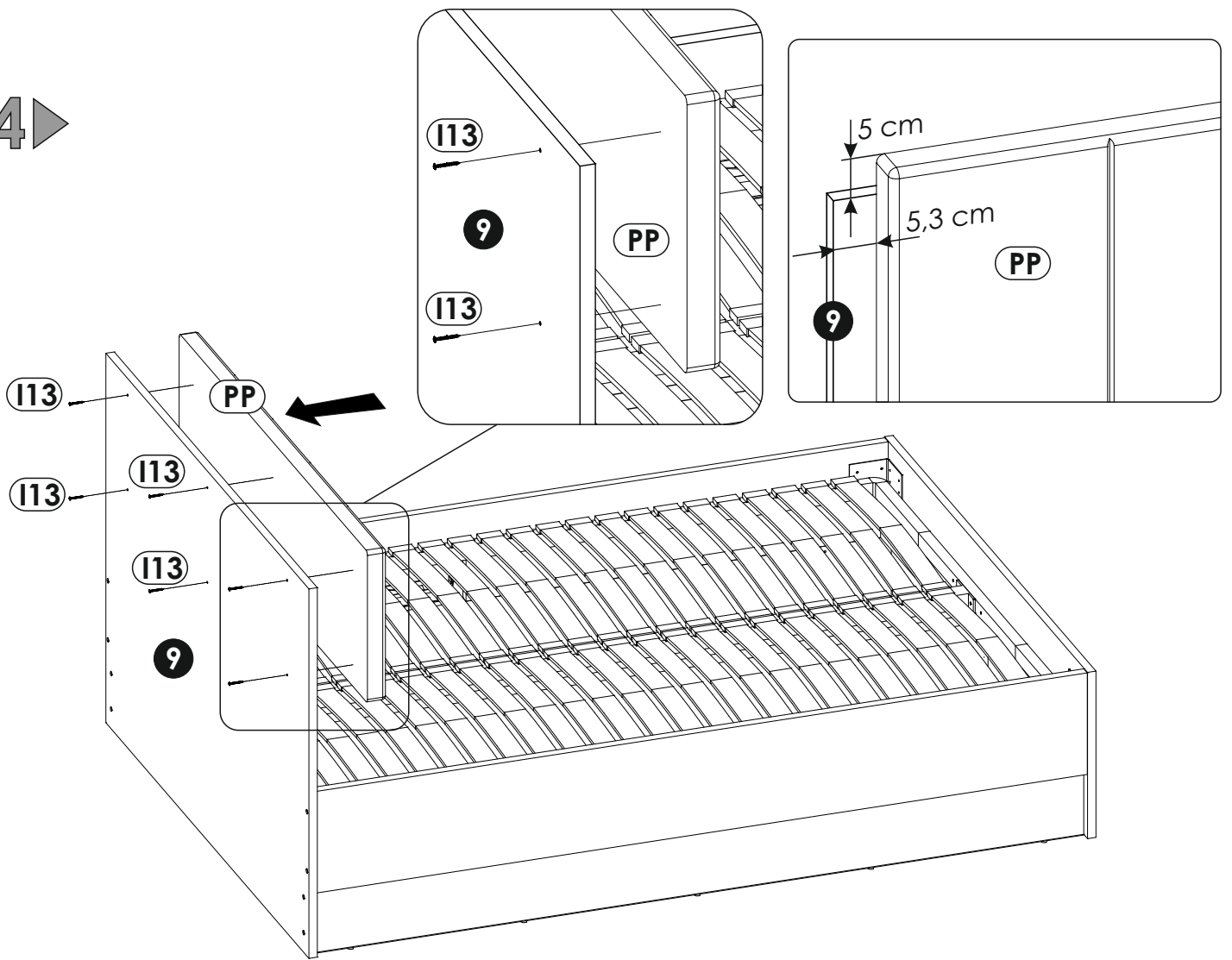




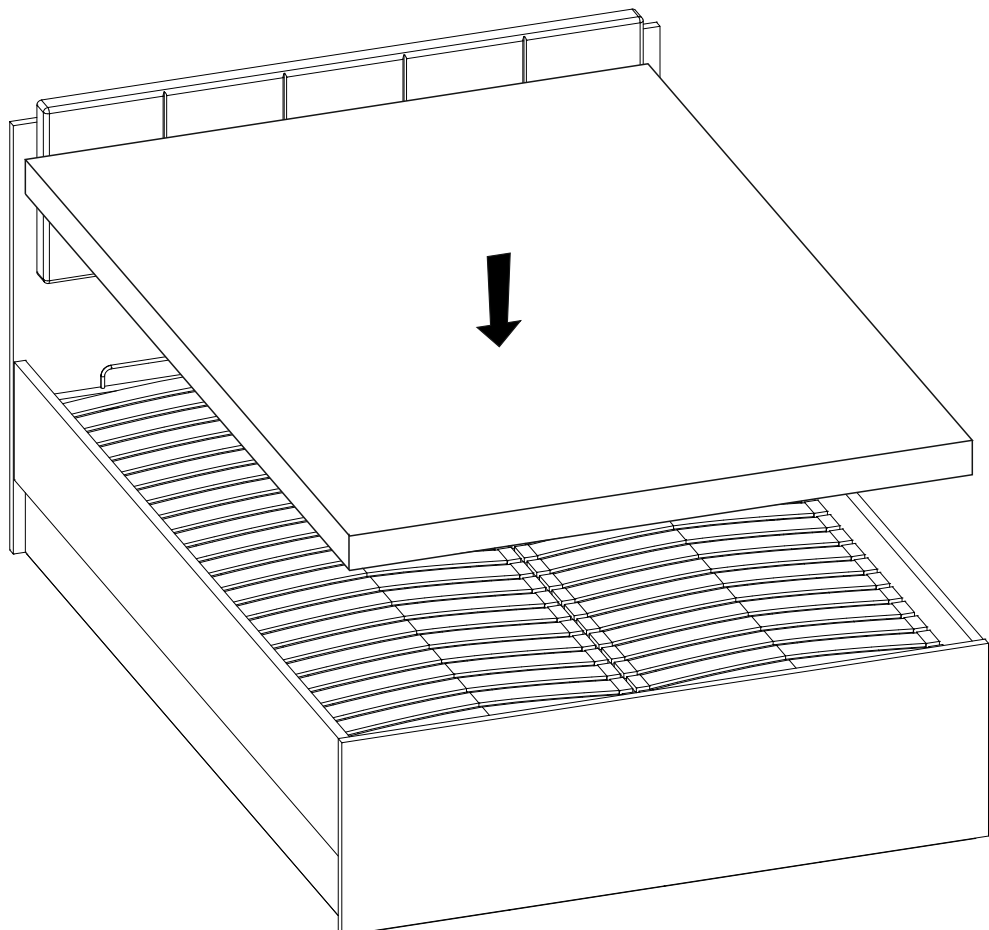
43 ▶



44 ▶



45 ▶



46 ▶

