

BETA 91/92

(PL) Instrukcja montażu

(CZ) Návod k montáži

(D) Montageanleitung

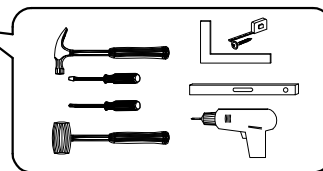
(GB) Assembly instruction

(F) Model d'emploi

(HU) Szerelési útmutató

(I) Istruzione di montaggio

(NL) Handleiding voor de montage



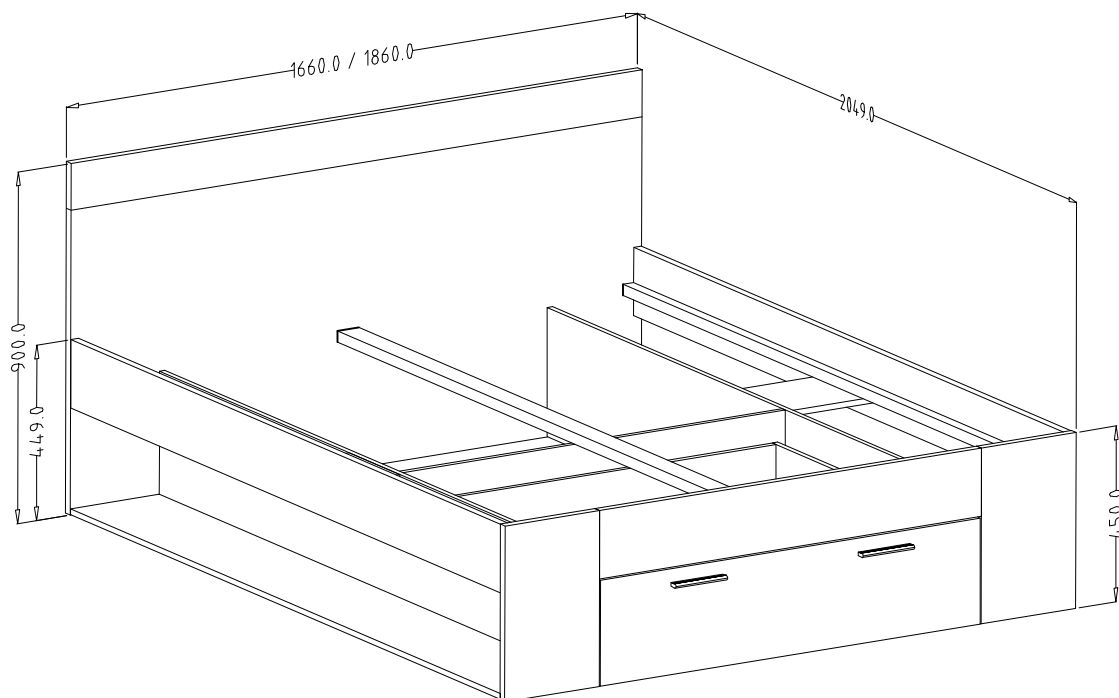
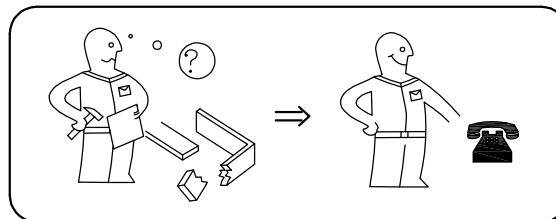
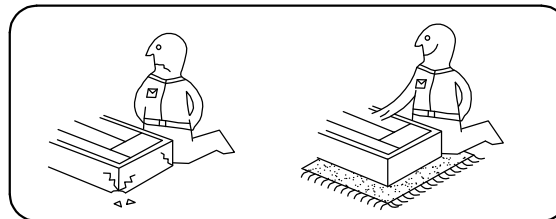
(RU) Инструкция по монтажу

(RO) Instrucțiuni de montare

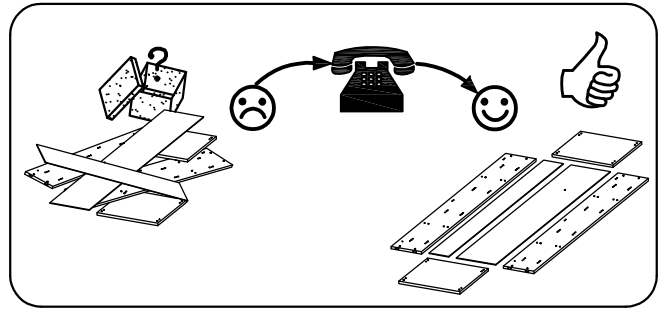
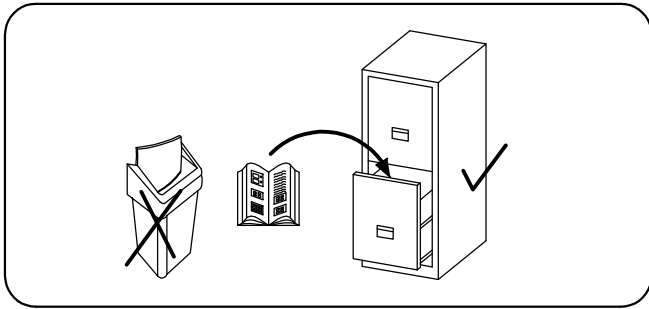
(SK) Návod k montáži

(TR) Montaj talimatı

⚠ Uwaga • Upozornění • Achtung • Attention • Caution • Figyelem Attenzione • Opgelet • Внимание • Atenție • Upozornenie • Dikkat ⚠	
PL	Czyszczenie należy wykonać wyłącznie za pomocą ściereczki lub lekko nawilżonego ręcznika. Nie stosować środków czyszczących do szorowania.
CZ	Čistění je nutné vykonávat výhradně pomocí utěrky nebo lehké navlhčeného ručníku. Nepoužívejte čisticí prostředky obsahující abrazivní částice.
D	Bitte nur mit einem Staubtuch oder leicht feuchtem Lappen reinigen. Keine scheuernden Putzmittel verwenden.
GB	Please only clean with a duster or a damp cloth. Do not use any abrasive cleaners.
F	Le nettoyage se fait uniquement à l'aide d'un torchon ou d'une serviette légèrement mouillée.
HU	A tisztítás kizárólag törleruha vagy enyhén nedvesített törölköző segítségével végezhető. Súroló hatású tisztítószerket nem szabad használni.
I	Pulire esclusivamente con un panno o un asciugamano umido.
NL	Reinig alleen met een stofdoek of een lichtjes vochtige doek. Gebruik geen schurende poetsmiddelen.
RU	Очищайте от пыли тряпкой или слегка влажной ветошью. Не допускается применение чистящих средств, не предназначенных для ухода за мебелью.
RO	Curățarea trebuie efectuată numai cu o cârpă sau cu un prosop ușor umezit. Nu utilizați agenți de curățare abrazivi.
SK	Čistení je nutné vykonávať výhradne pomocí utierky alebo ľahko zvlhnutým ručníkom. Nepoužívajte čistiace prostriedky obsahujúci abrazívni častice.
TR	Lütfen sadece bir toz bezile veya hafif nemli yumuşak bir bezle siliniz. Aşındırıcı temizlik malzemeleri kullanmayınız.

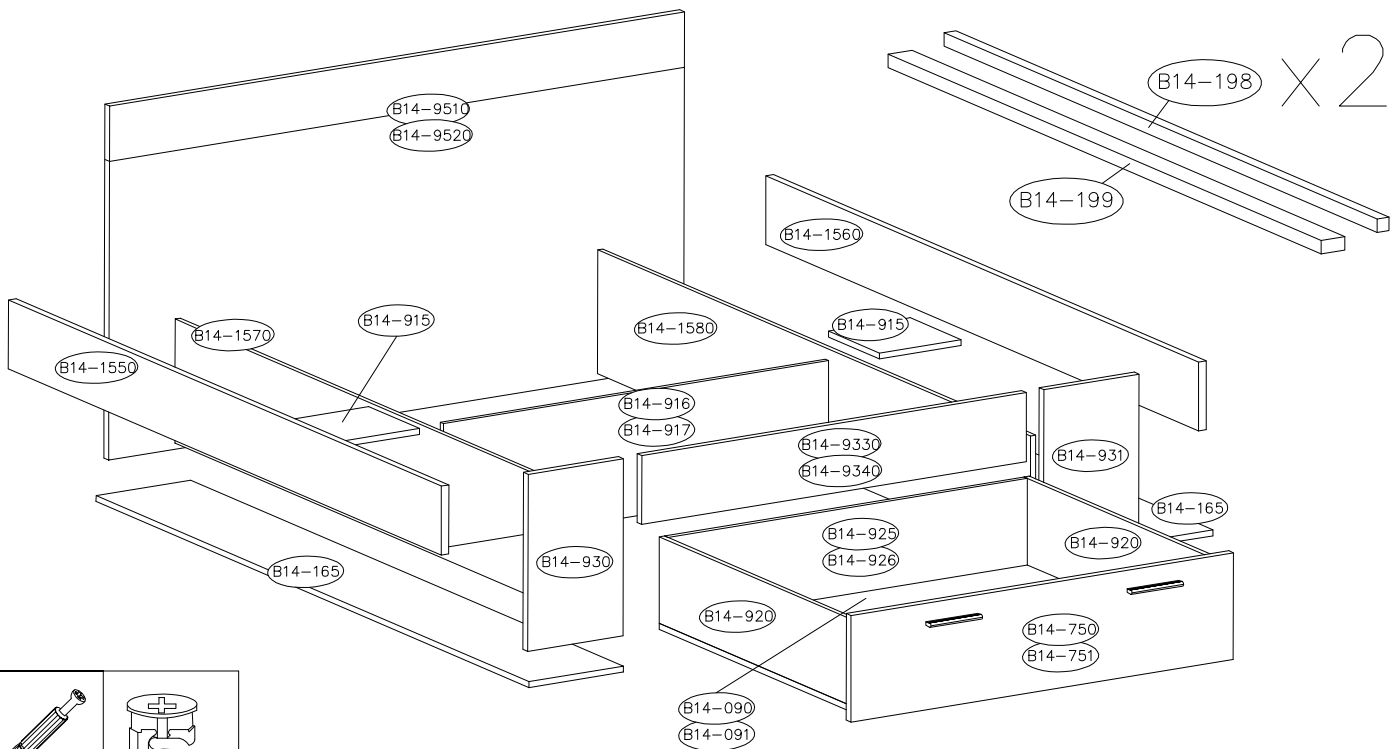


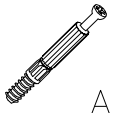
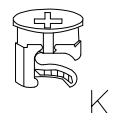
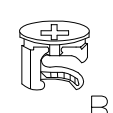
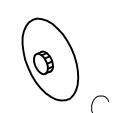
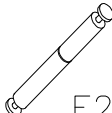
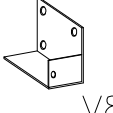

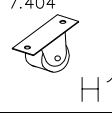

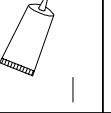
BETA 91/92



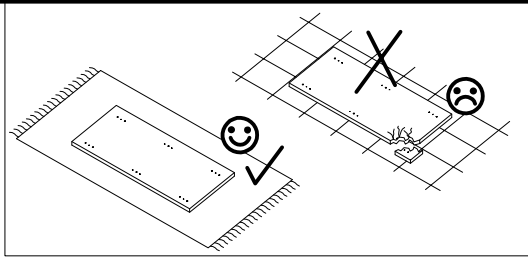
L - 1600 - (B14-9510) (B14-916) (B14-9330) (B14-925) (B14-750) (B14-090)


L - 1800 - (B14-9520) (B14-917) (B14-9340) (B14-926) (B14-751) (B14-091)

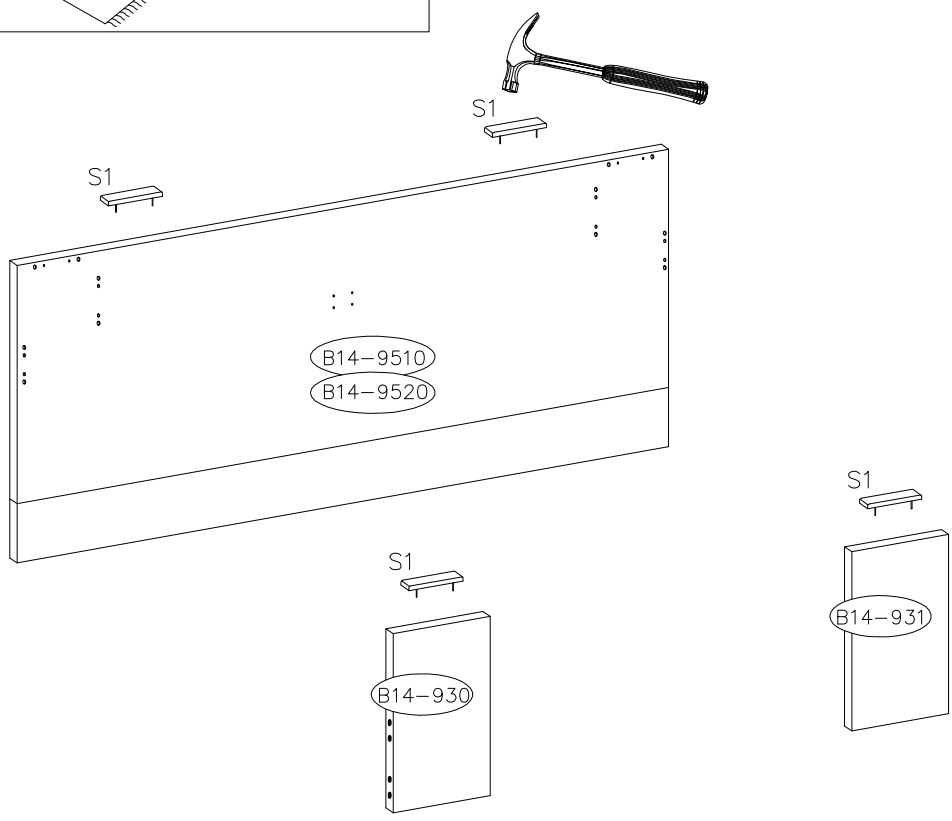


											
A	K										
41	12										
		8.0X30	8.0X60	M6.0X55		4.0X35	3.5X13	6.3X13		10X35	
B	C	D	D2	B1	F2	U	W8	E	V8	D2	
37	8	46	4	8	4	4	16	8	2	8	
10X13	10X17	3.5X30		6.4X50	4mm	7.404				4.0X20	3.5x50
C1	C2	U1	S1	K1	K3	H1	M1	I		I2	W17
4	4	12	4	4	1	8	2	1		2	10



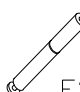

1

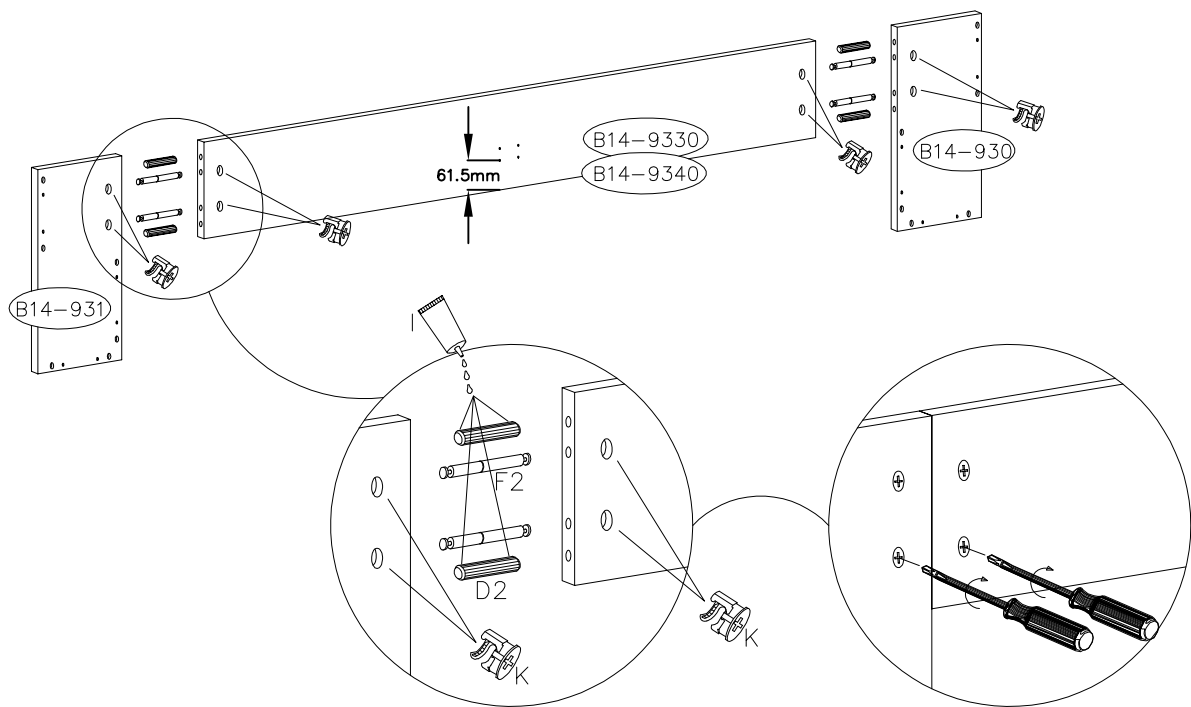


	S1
	4



2

			
K	8.0X60 D2	F2	I
8	4	4	1

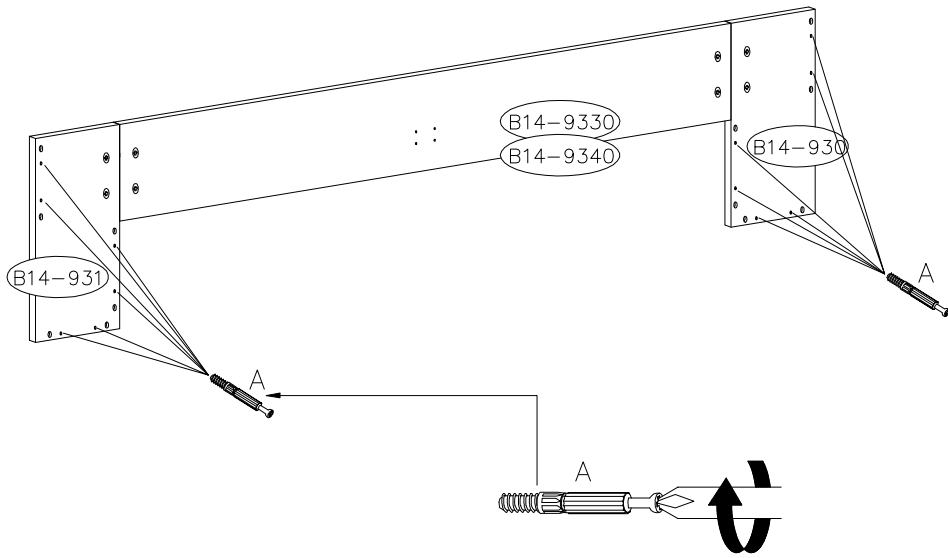


3



A

12

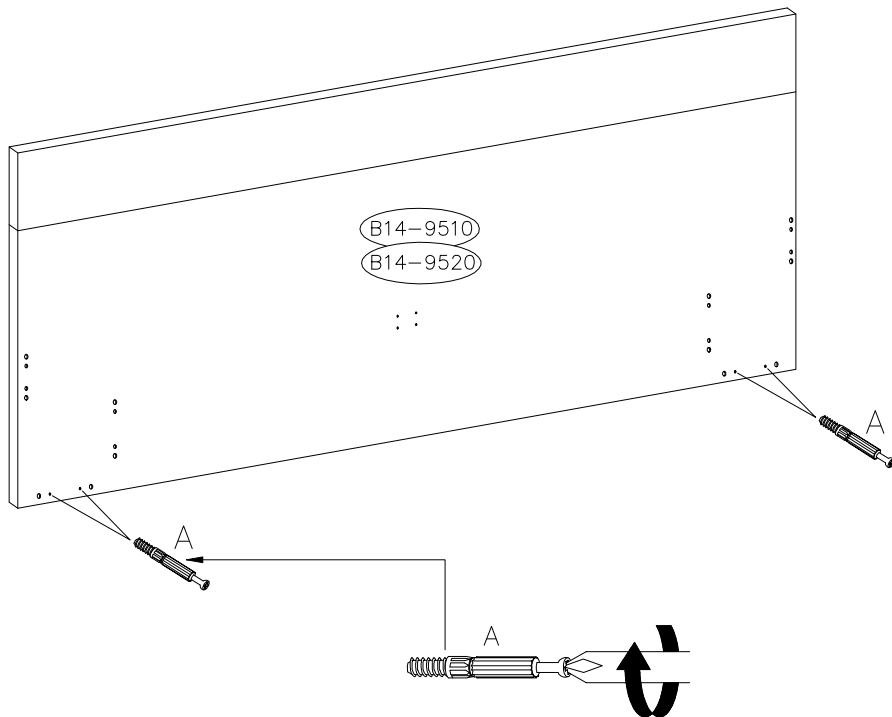


4









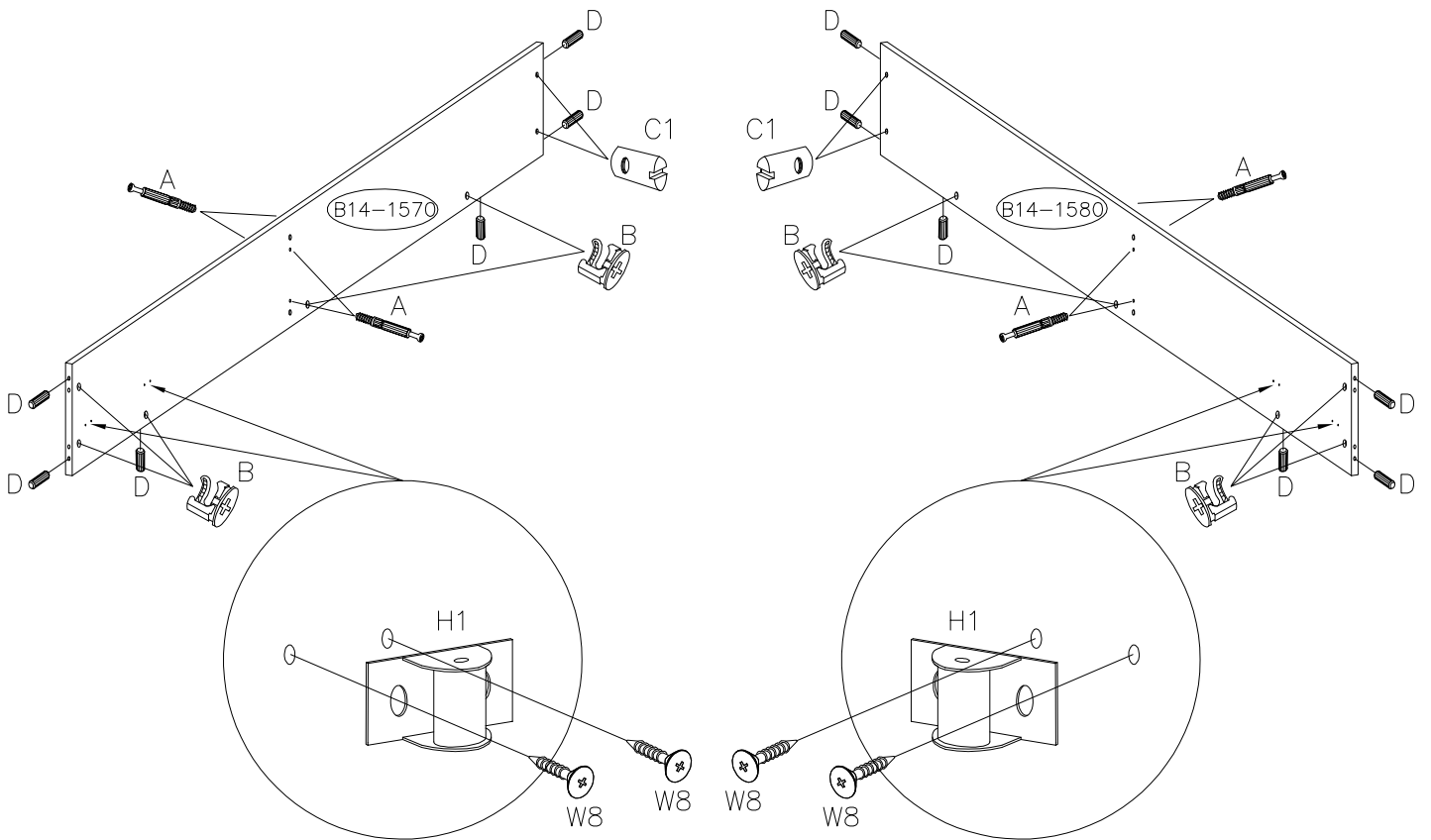
A

4






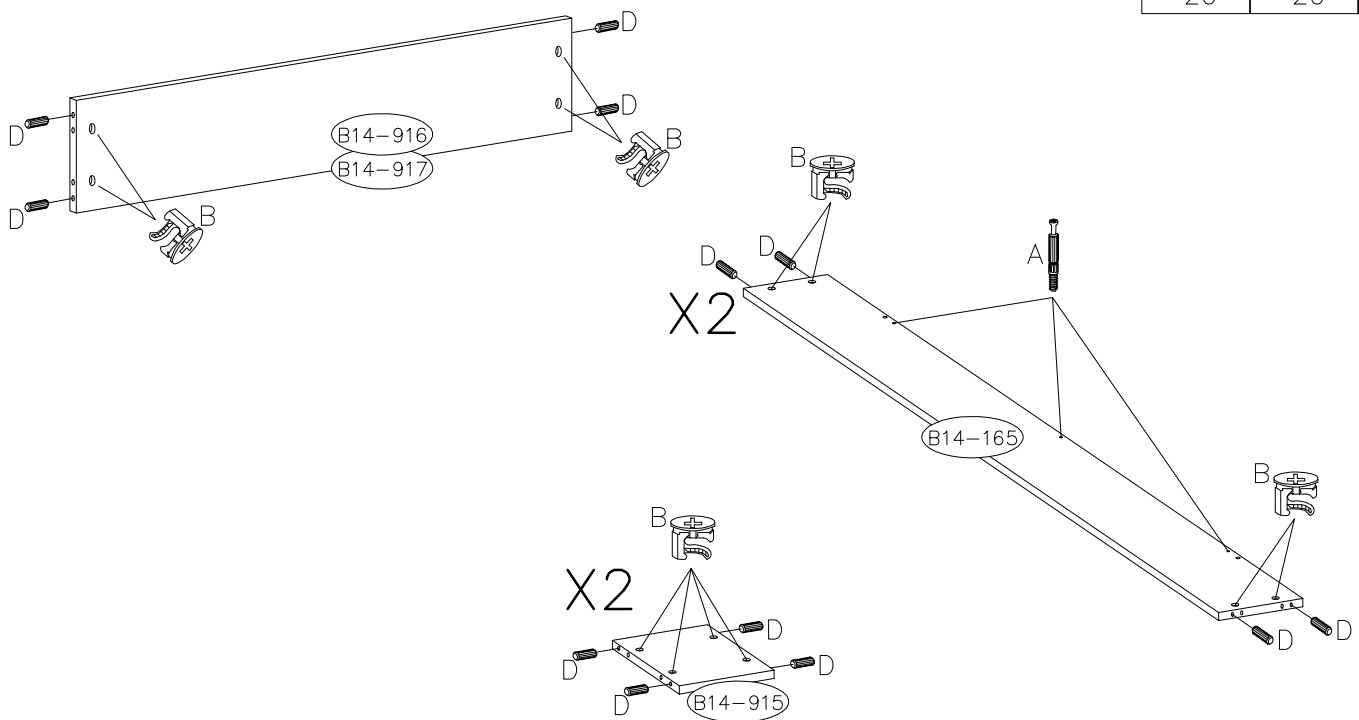
5

10X13  C1	 B	8.0X30  D	 A	3.5X13  W8	7.404  H1
4	10	12	8	8	4


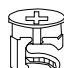




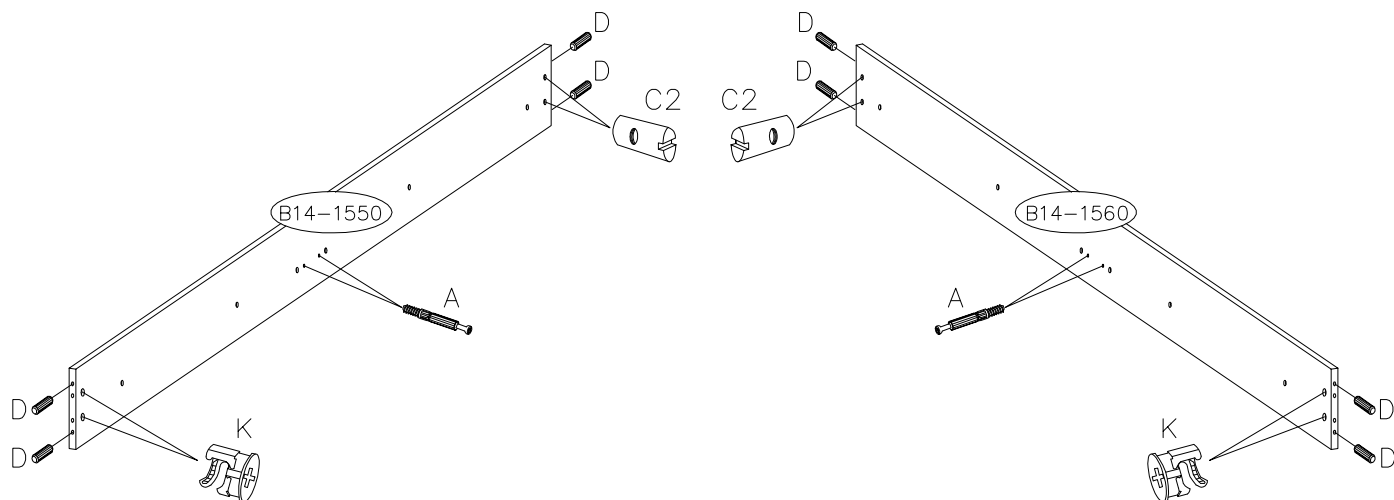
6

 B	8.0X30  D	 A
20	20	6

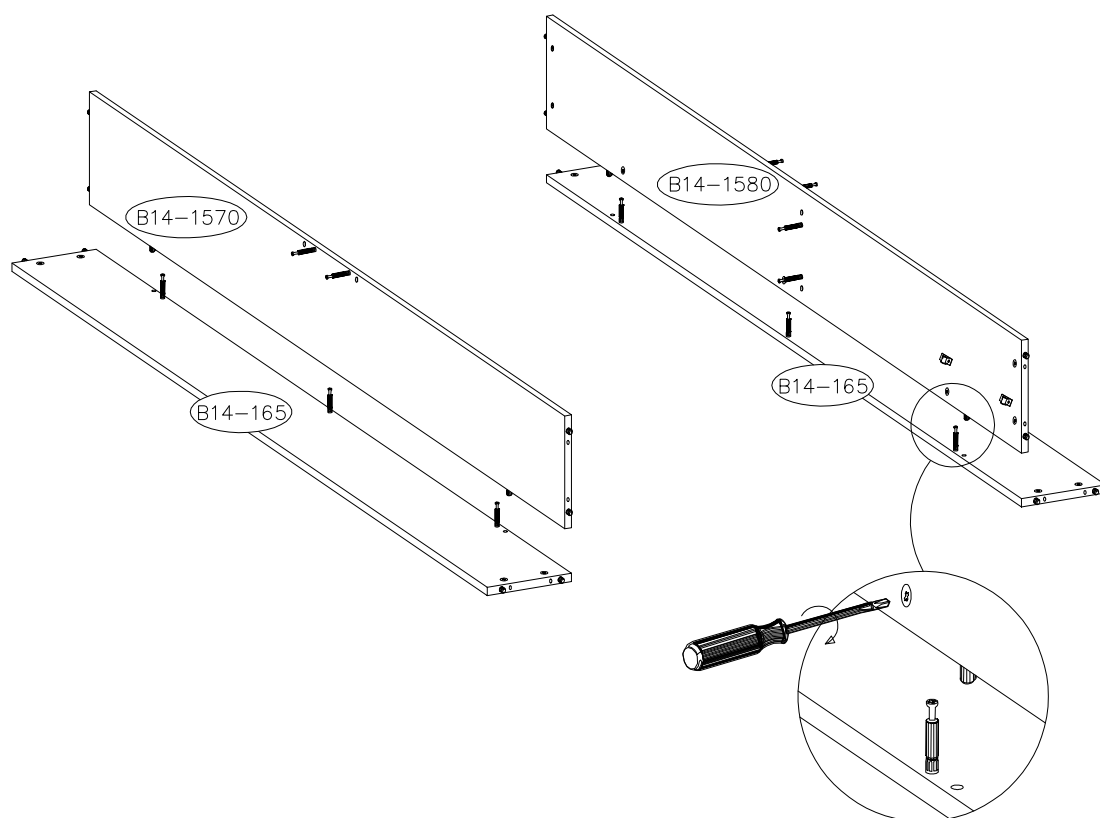


7

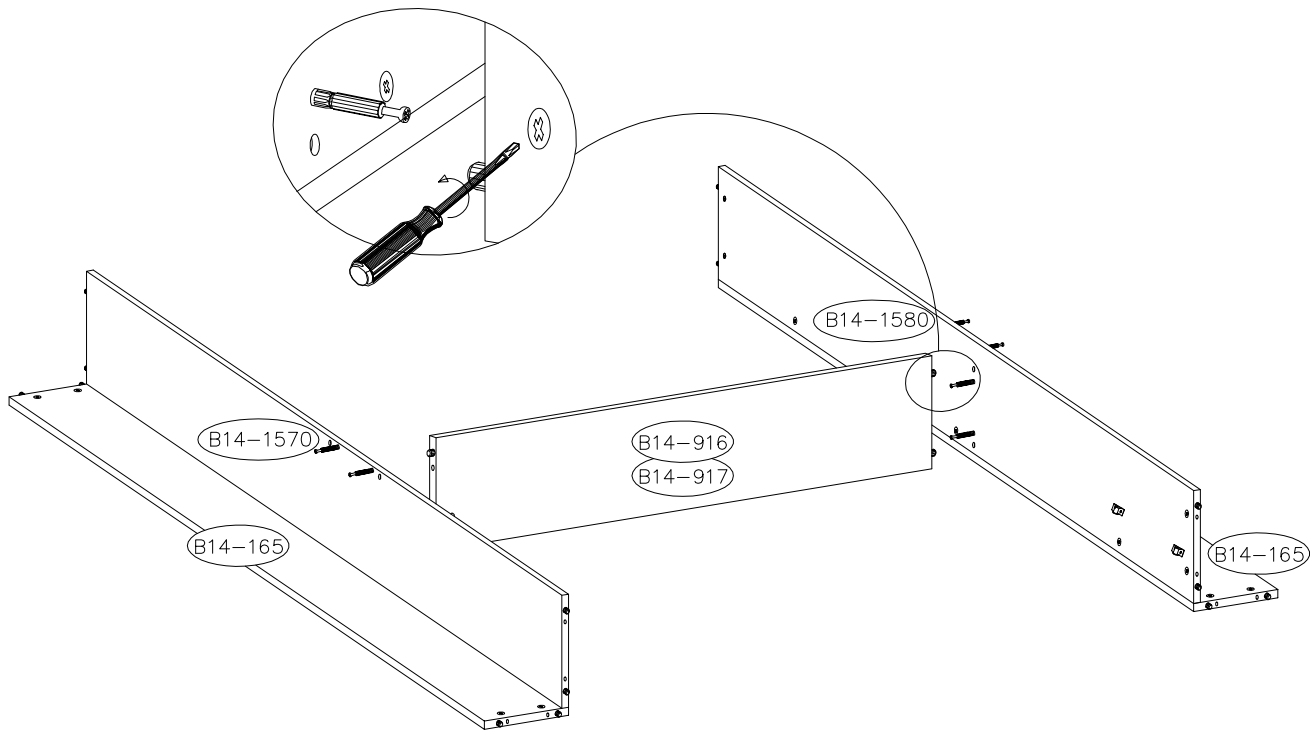
10X17 		8.0X30 	
C2	K	D	A
4	4	8	4



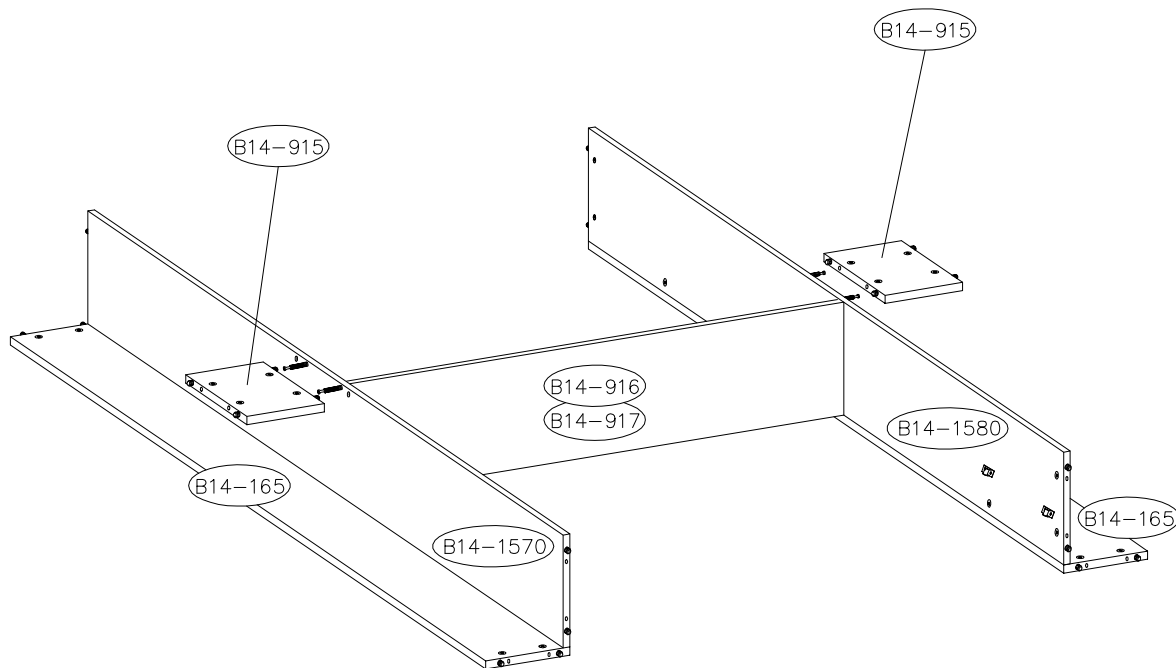
8



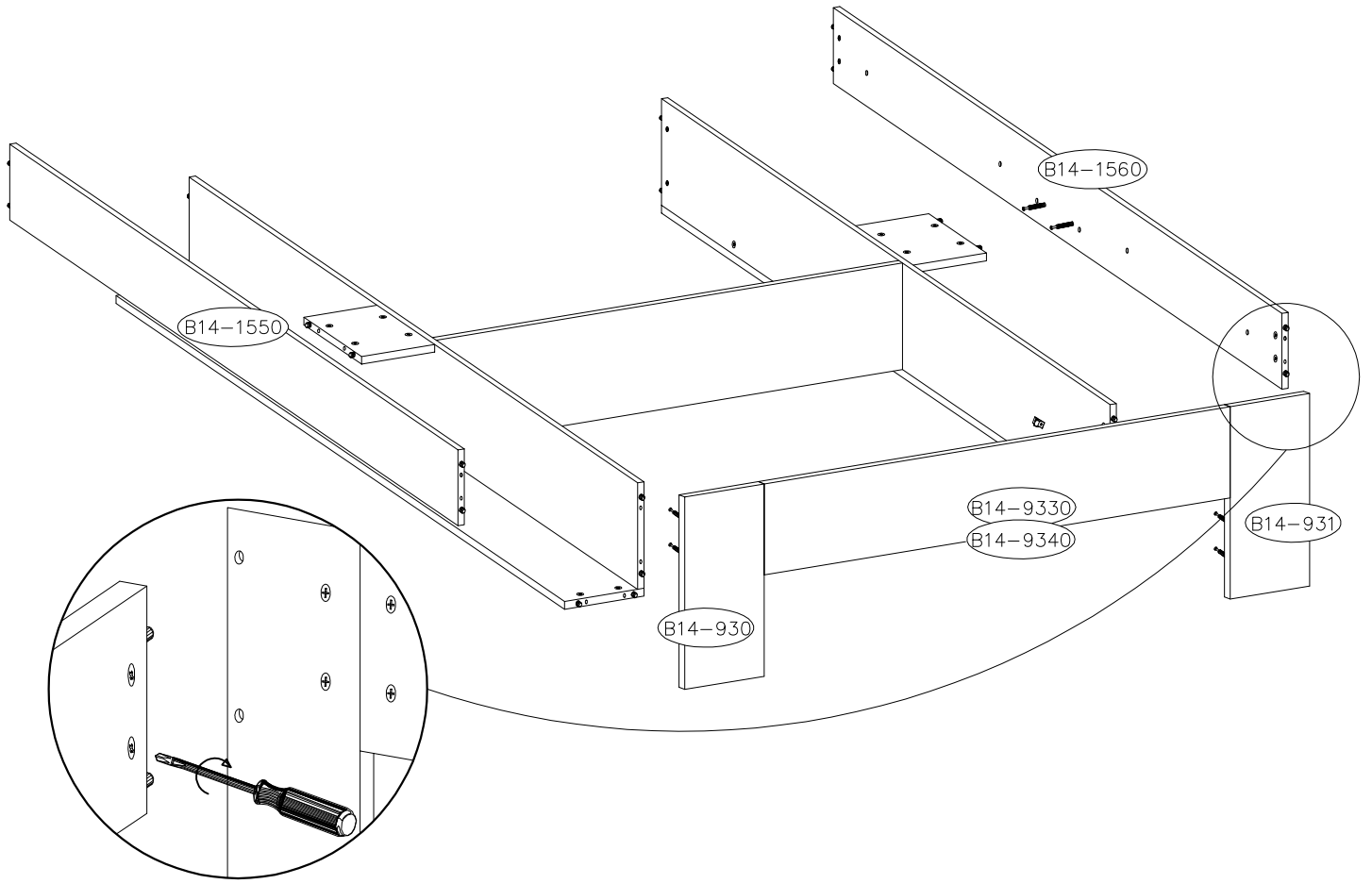
9



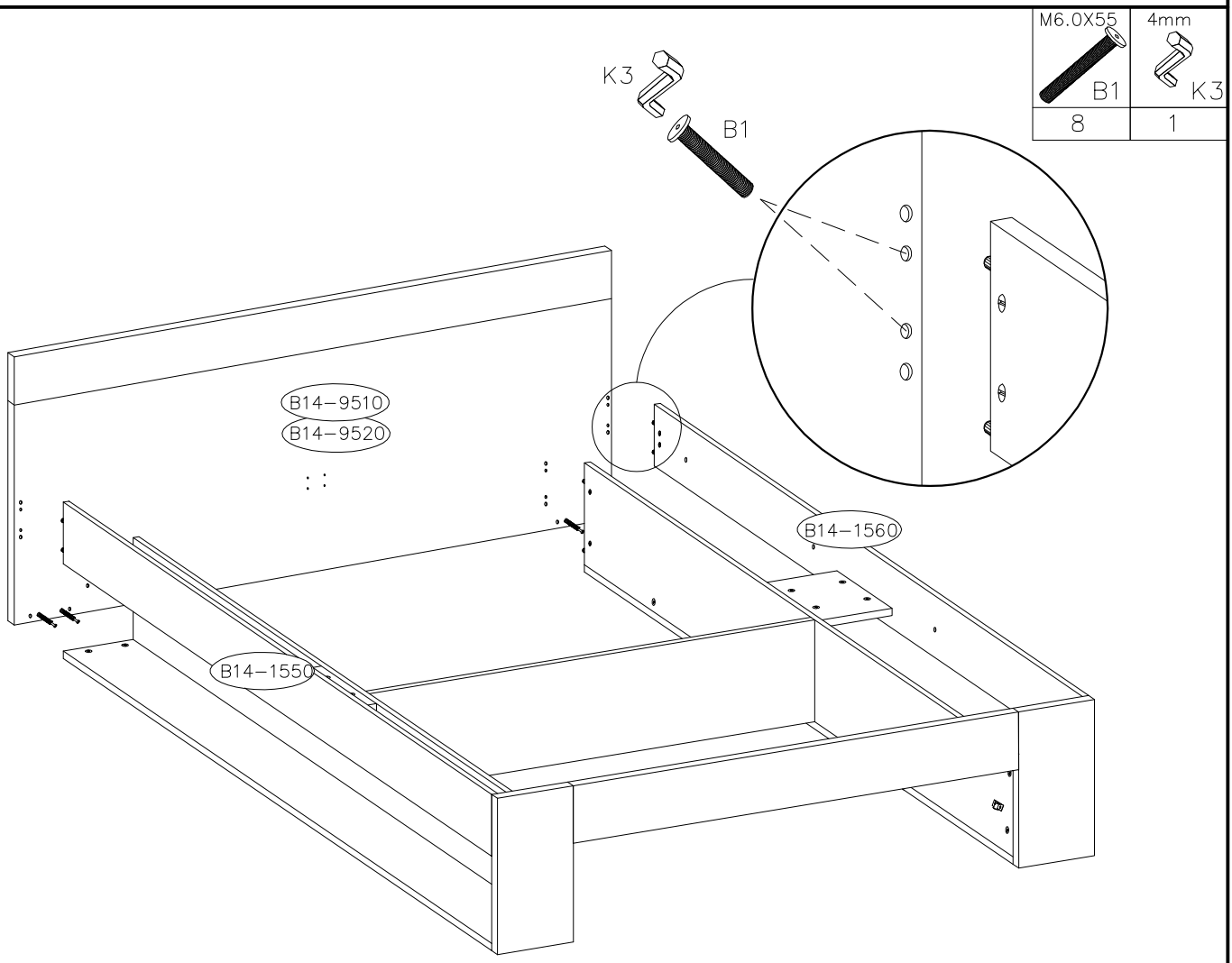
10


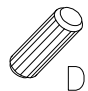


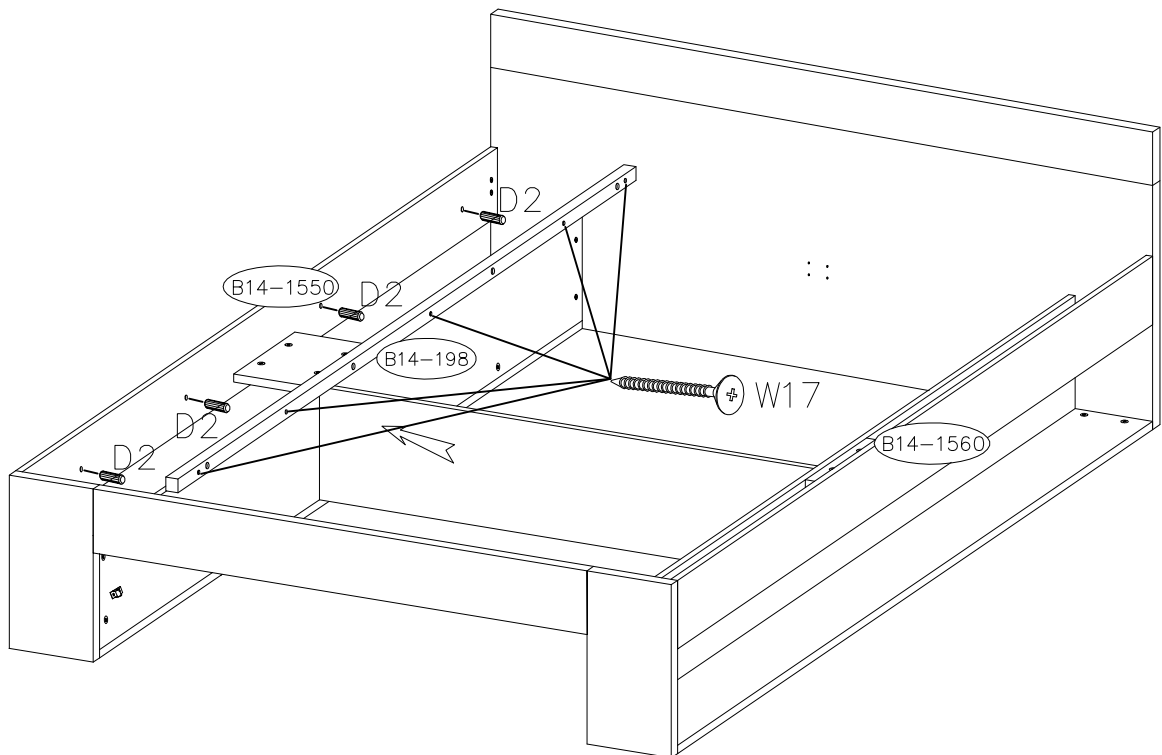
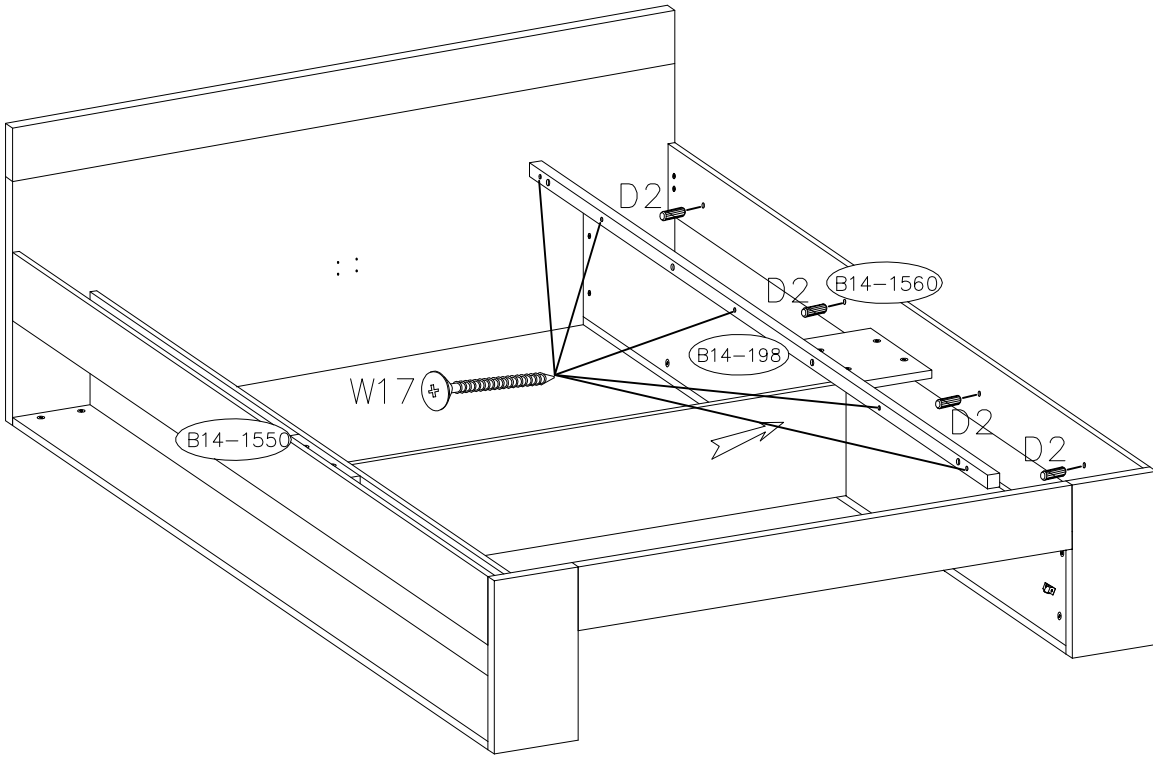
11


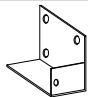



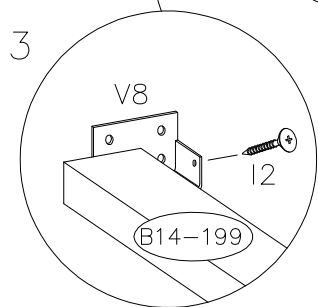
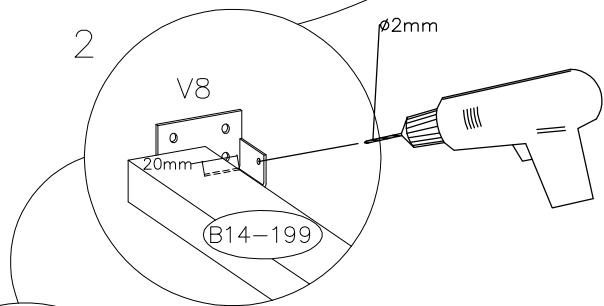
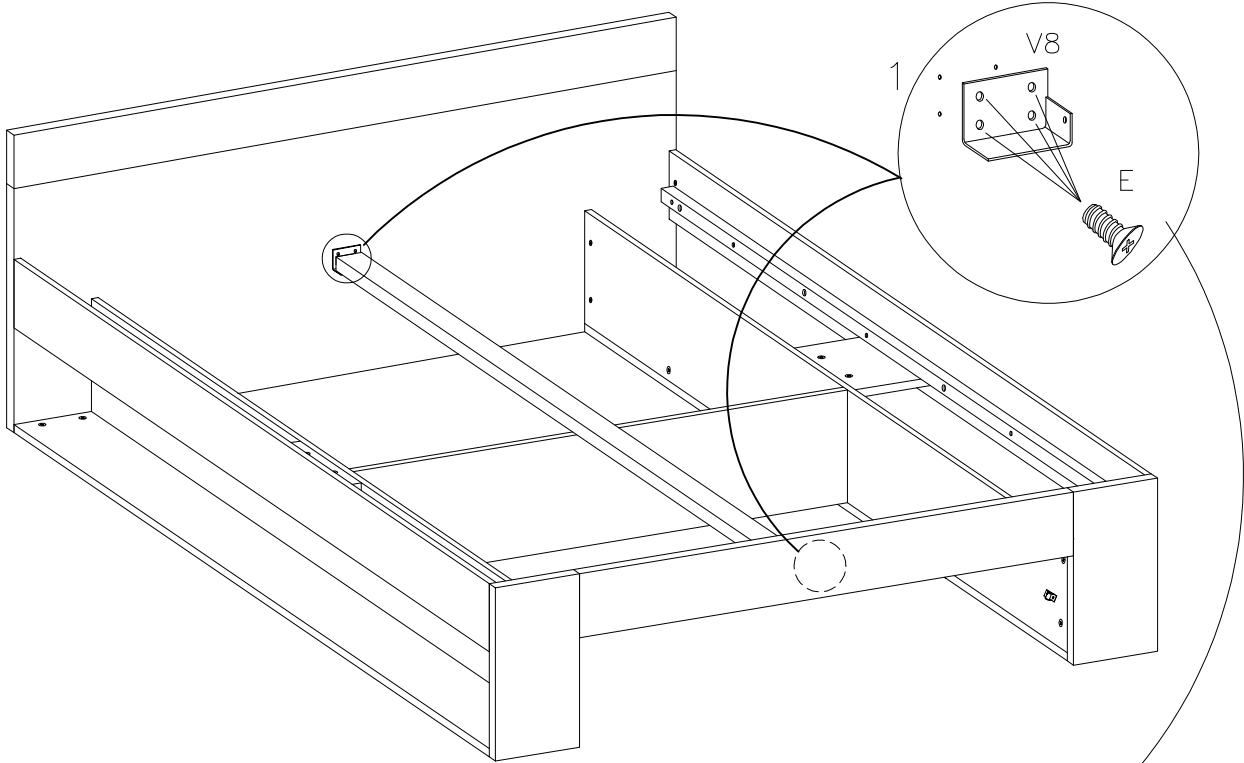
12







3.5x50  W17 10	10X35  D2 8
-----------------------------------------------------------------------------------------------------------	--------------------------------------------------------------------------------------------------------

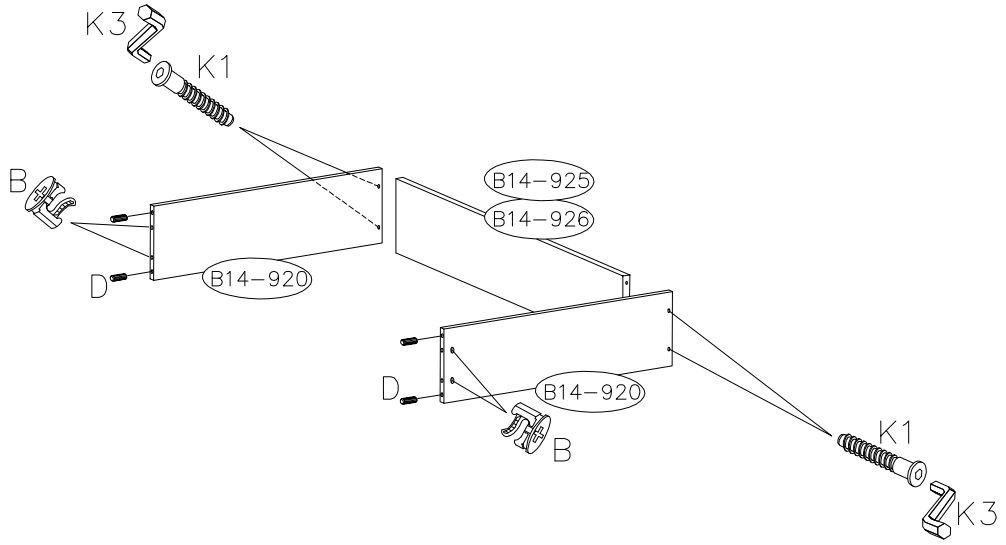


6.3X13  E	 V8	4.0X20  I2
8	2	2






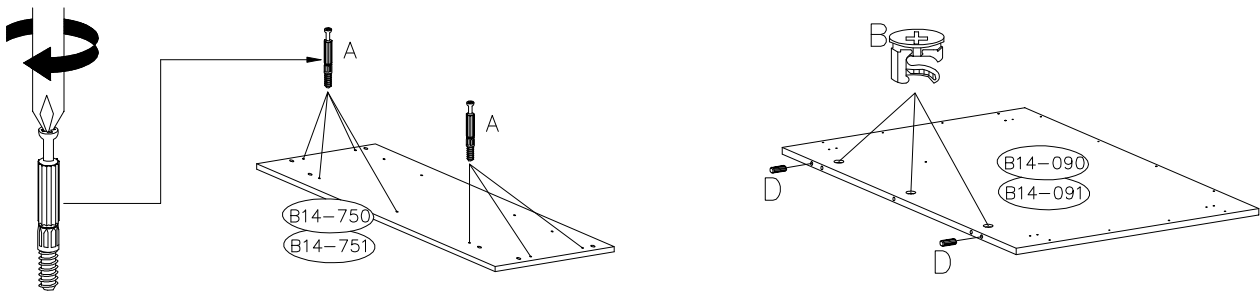
15

 B	 8.0X30 D	 6.4X50 K1	 4mm K3
4	4	4	1

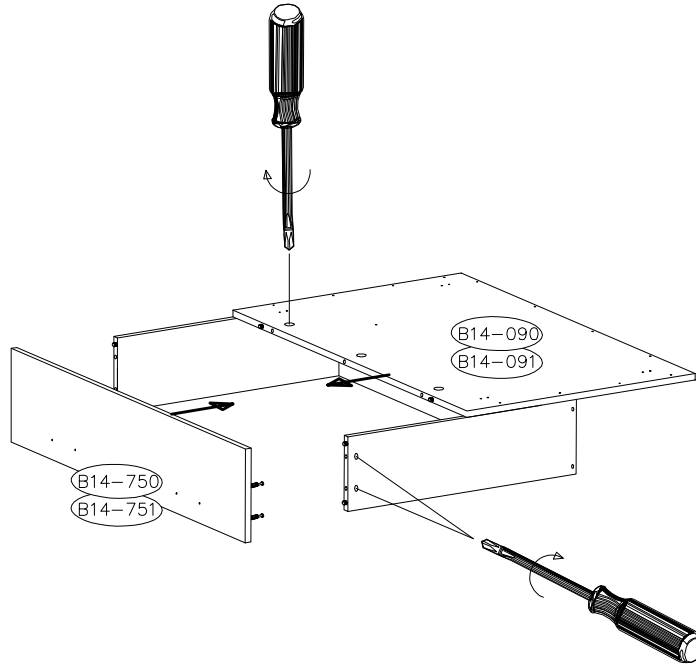


16

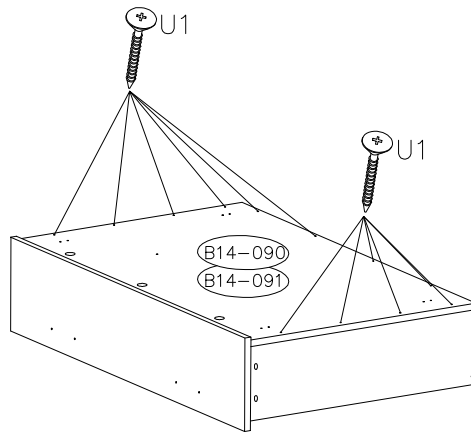
 A	 B	 8.0X30 D
7	3	2



17



18







3.5X30

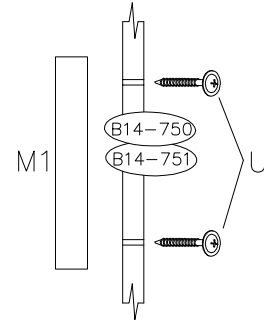
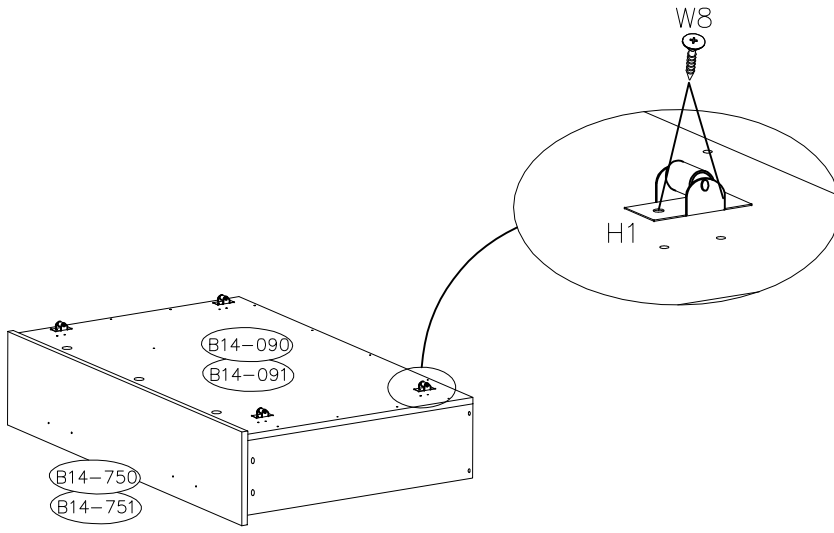


U1


12

19

3.5X13  W8	7.404  H1	4.0X35  U	 M1
8	4	4	2



20

 C
8

