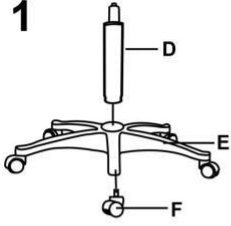
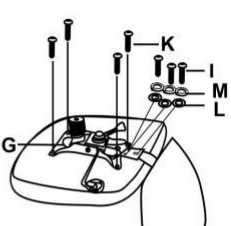


CHRONO

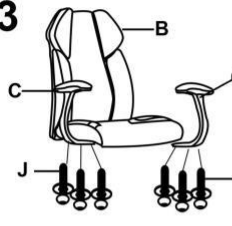
1



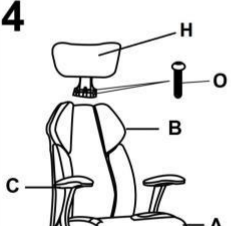
2



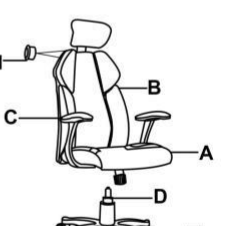
3



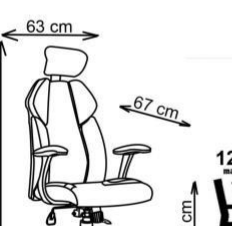
4














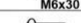




5



6



A		1
B		1
C		1
C1		1
D		1
E		1
F		5
G		1
H		1
I	 M8x25 mm	3
J	 M6x30 mm	6
K	 M6x20 mm	4
L		3
M		3
N		2
O	 M6x25 mm	2

HALMAR Sp. z o.o.
 ul. Centralnego Okręgu Przemysłowego 2, 37-450 Stalowa Wola, POLSKA / POLAND
 tel. +48 15 843 28 10, fax: +48 15 842 19 57, e-mail: office@halmar.com.pl

v.2