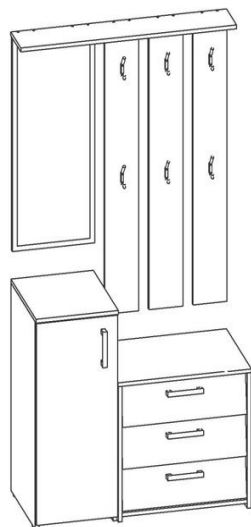
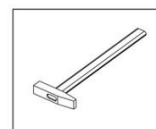
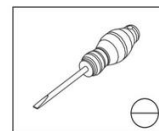


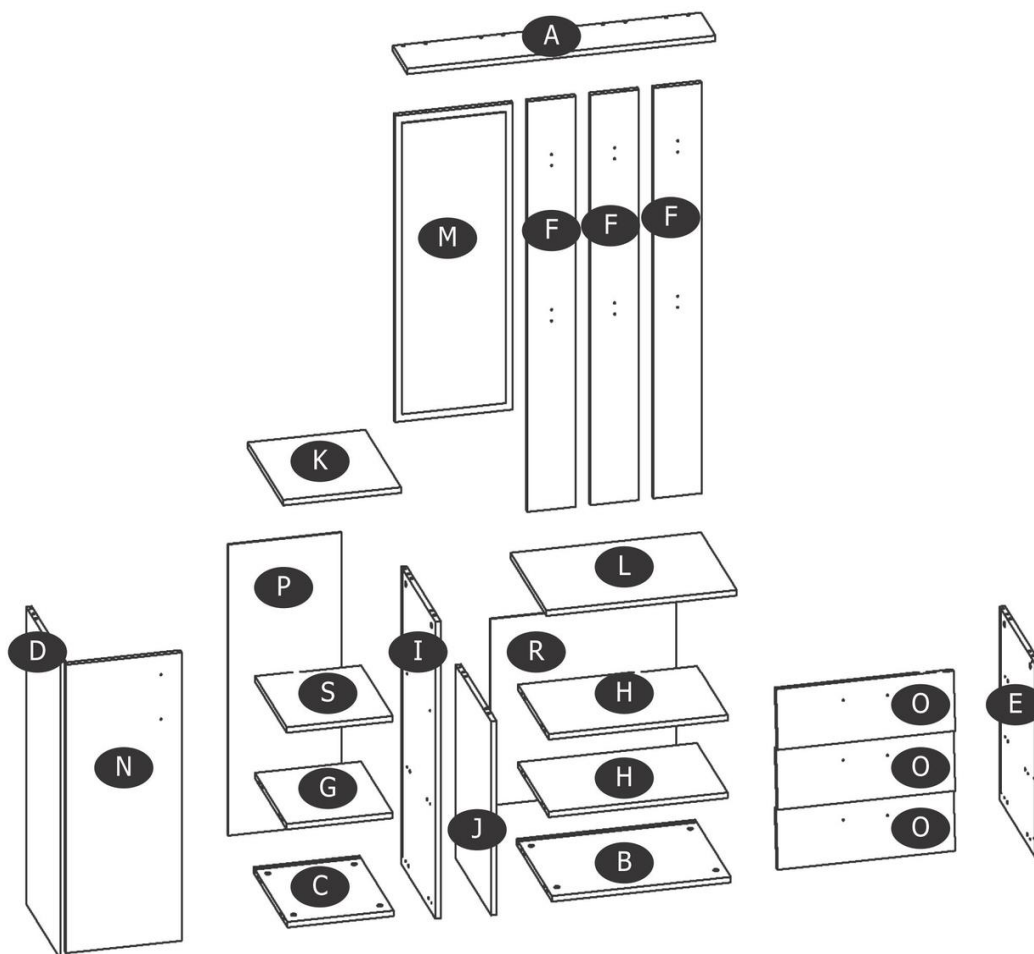
PRZEDPOKÓJ P002 (90x60x50cm) / HALL P002 (90x60x50cm)



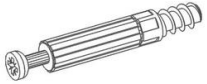

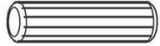




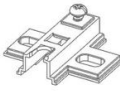
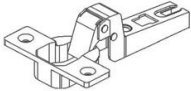


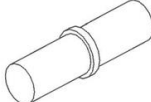

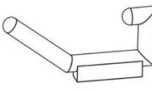



**Potrzebne narzędzia
Tools required**



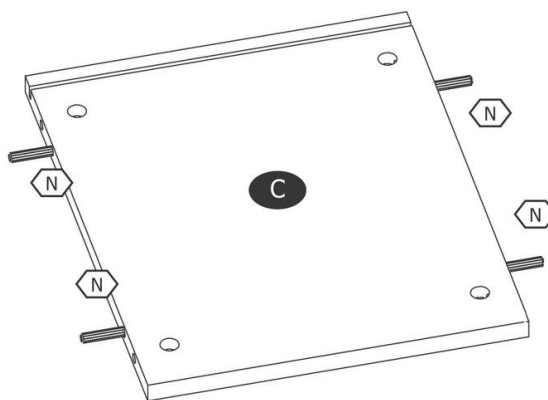
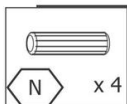
Elementy znajdujące się w opakowaniach/ Other elements



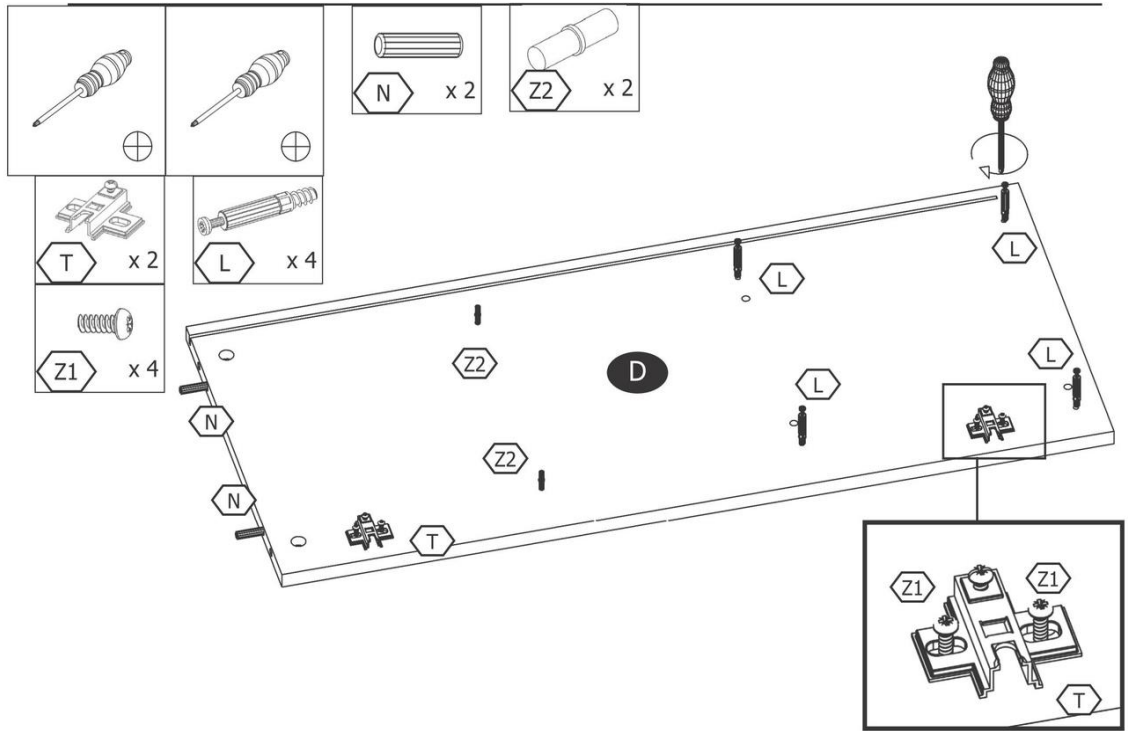
Okucia znajdujące się w opakowaniu/Parts in the packaging

 L 28x	 M 28x	 N Ø8x35mm 28x
 O 28x	 P 1x	 R 8x
 S 10x	 T 2x	 U 2x
 W 4x	 Z1 4x	 Z2 12x
 Z3 4x	 Z4 6x	 Z5 20x
 Z6 5x	 Z7 16x	

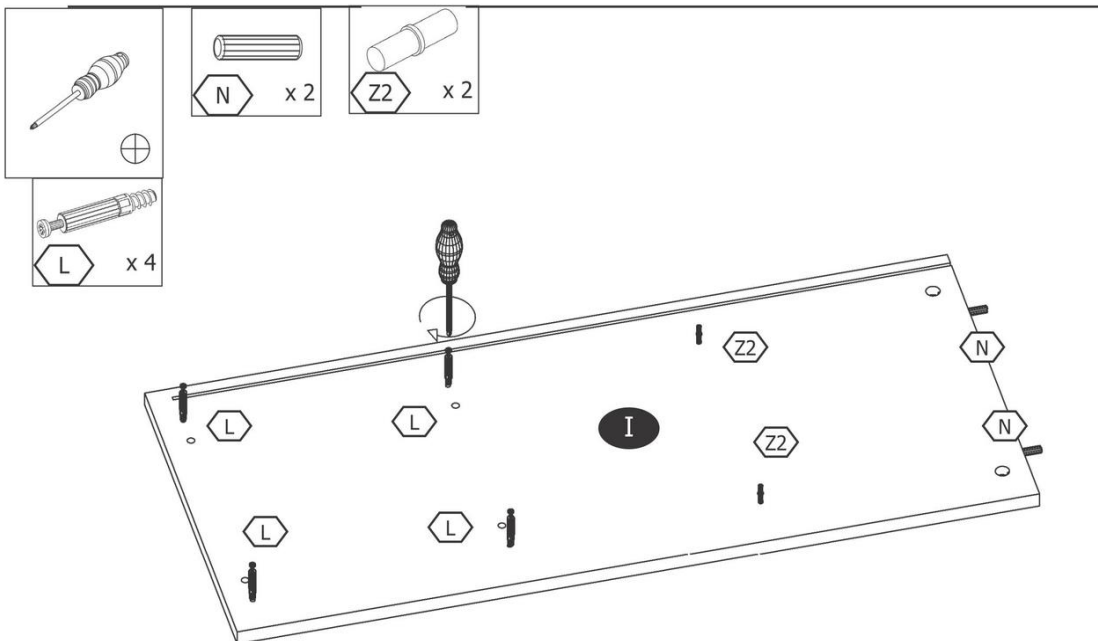
1



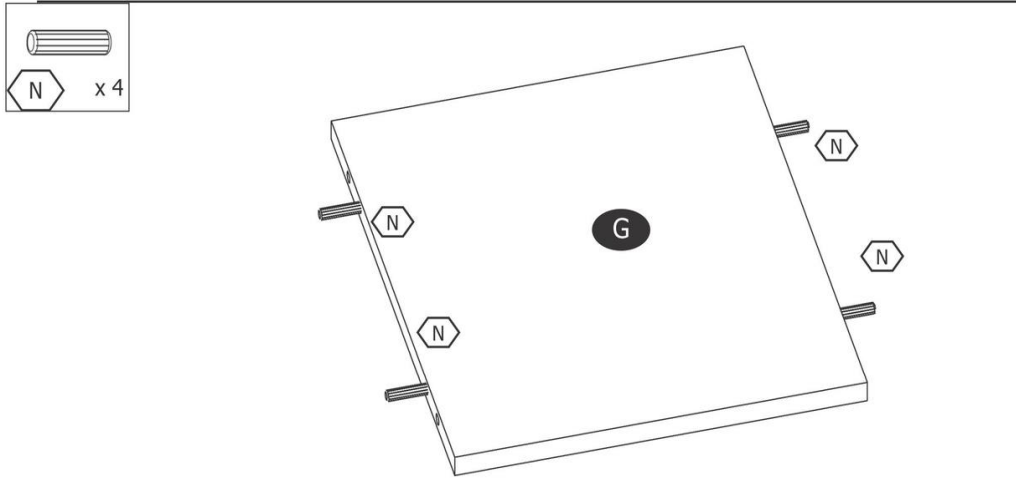
2



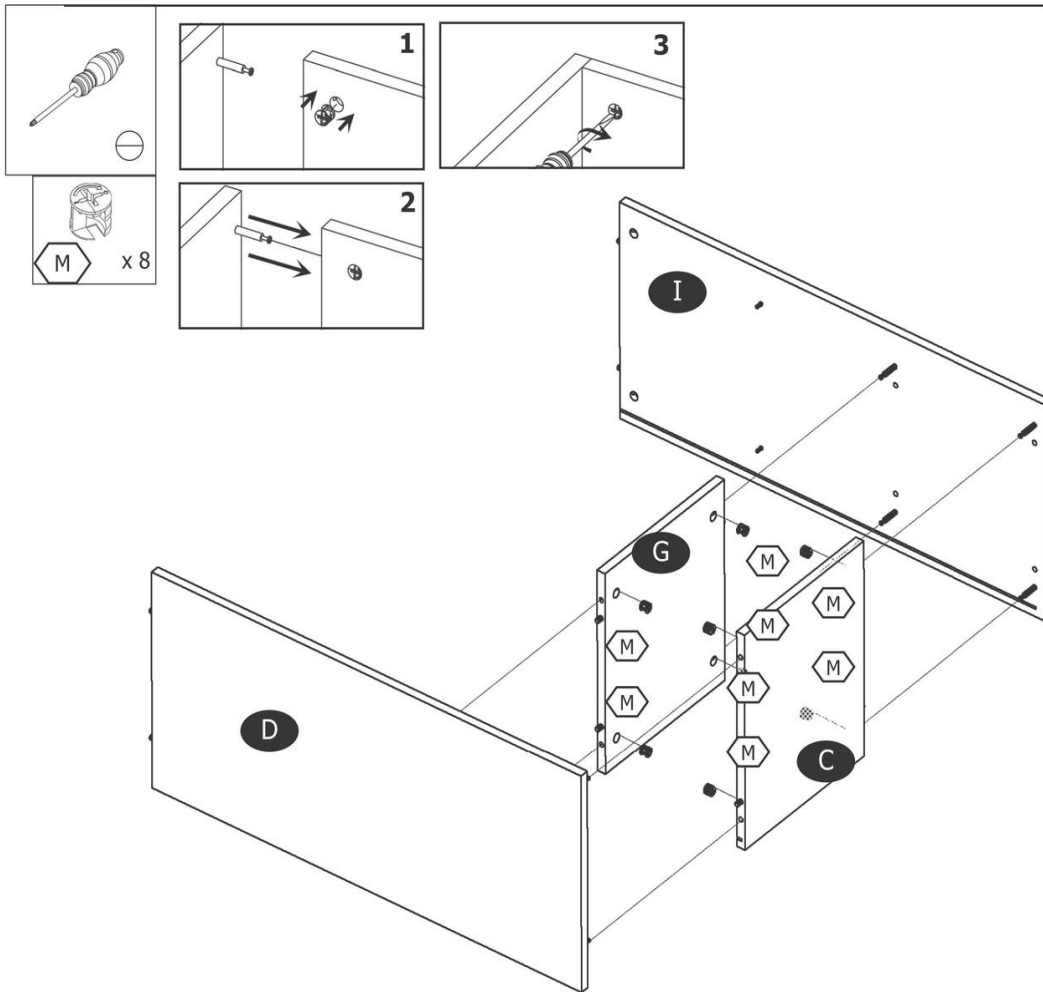
3



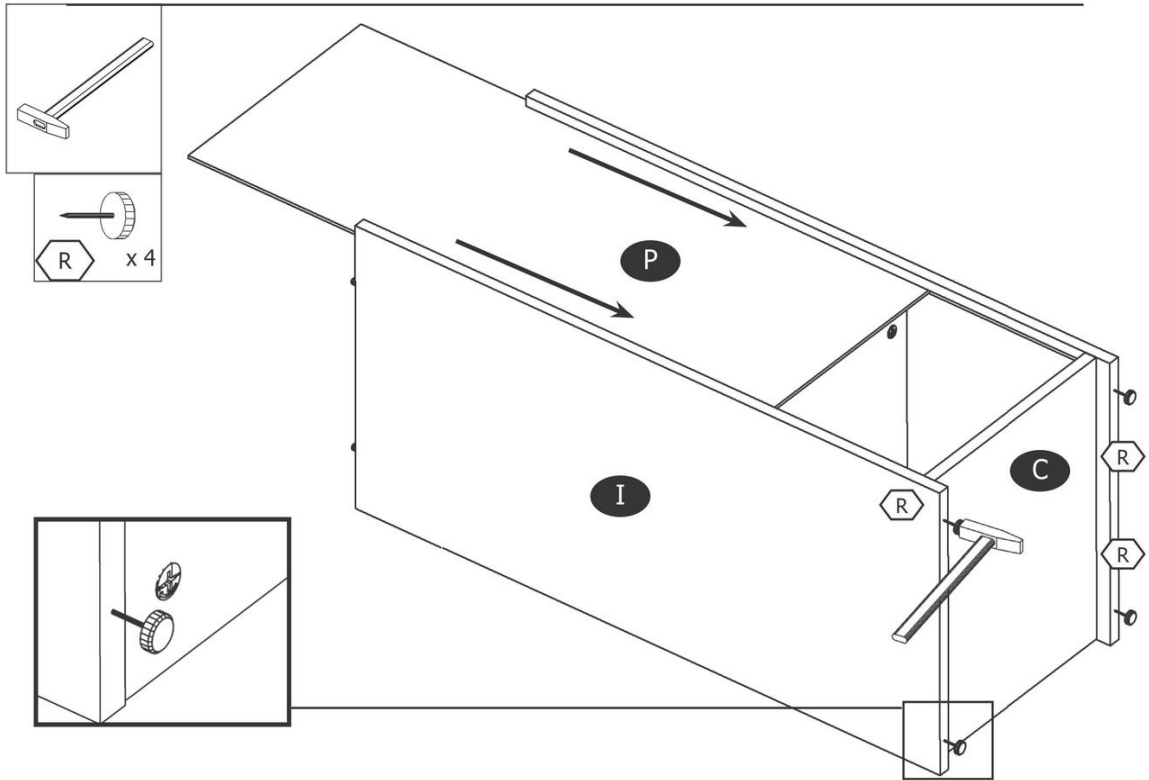
4



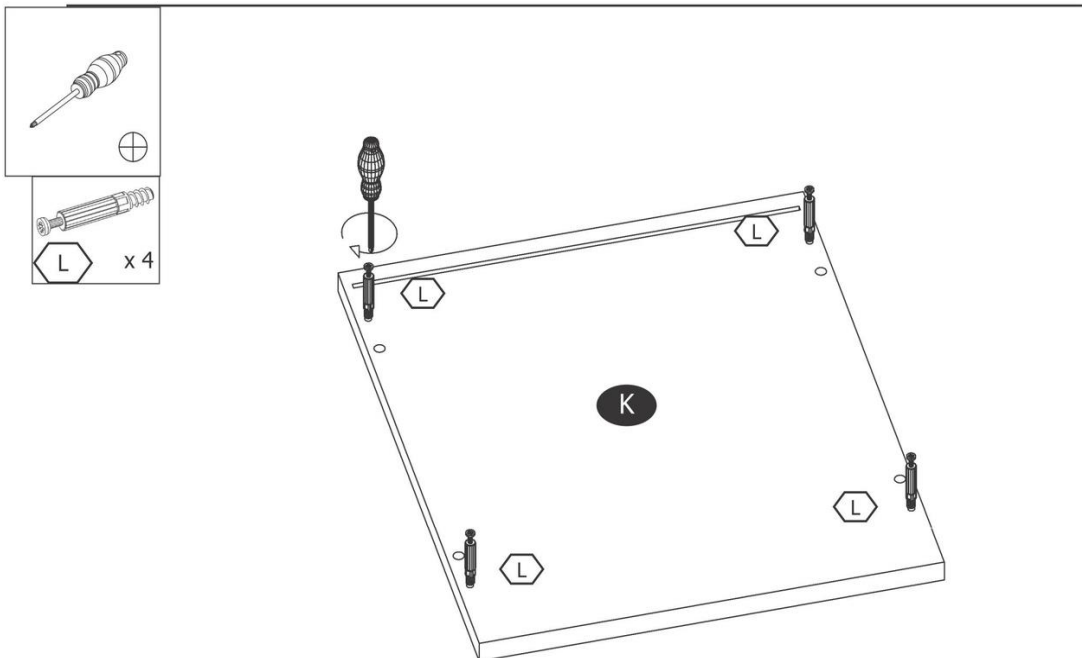
5

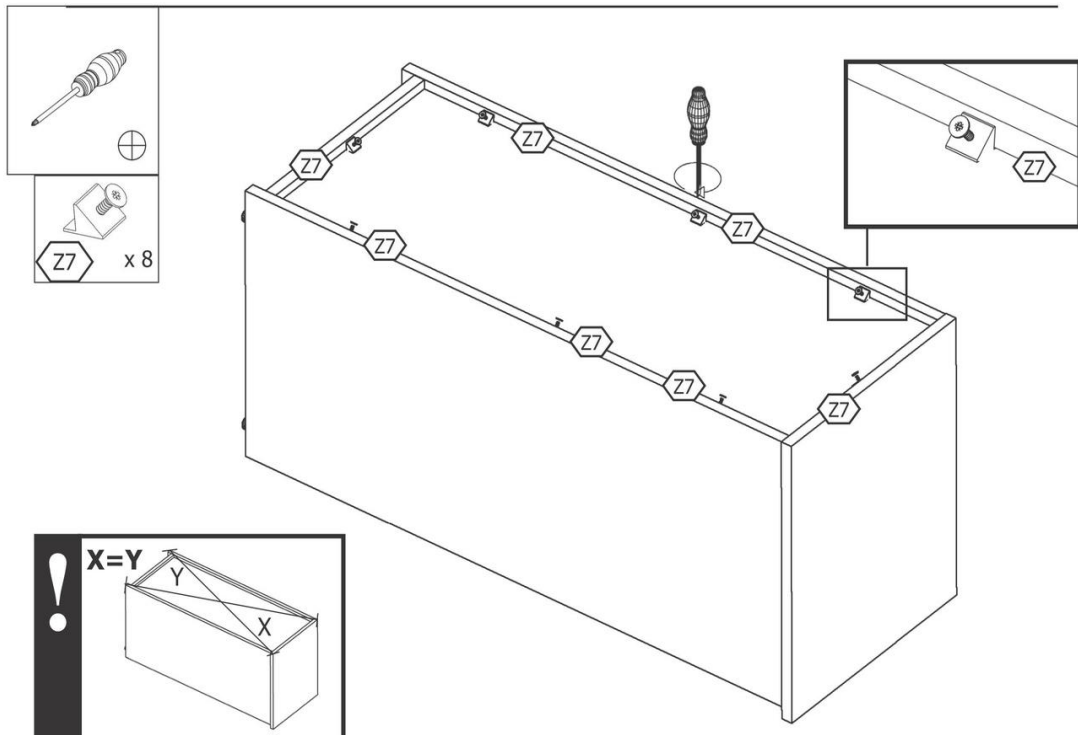
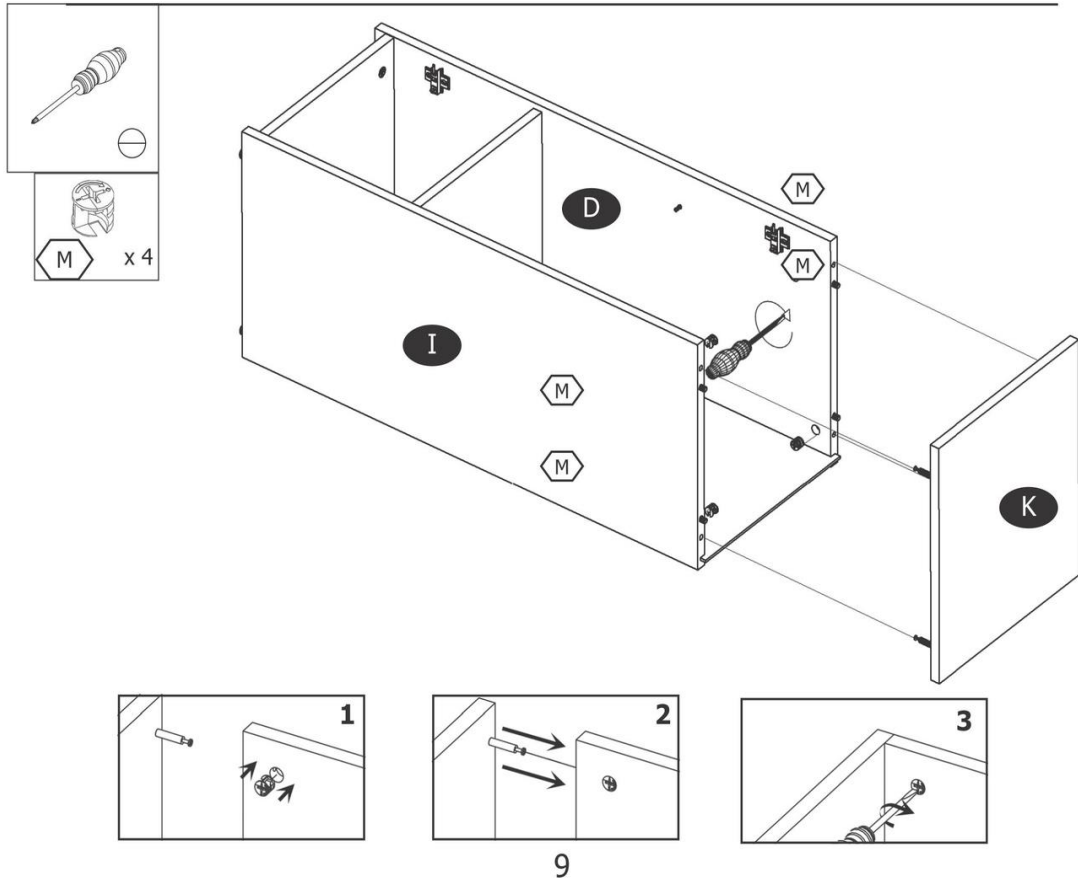


6

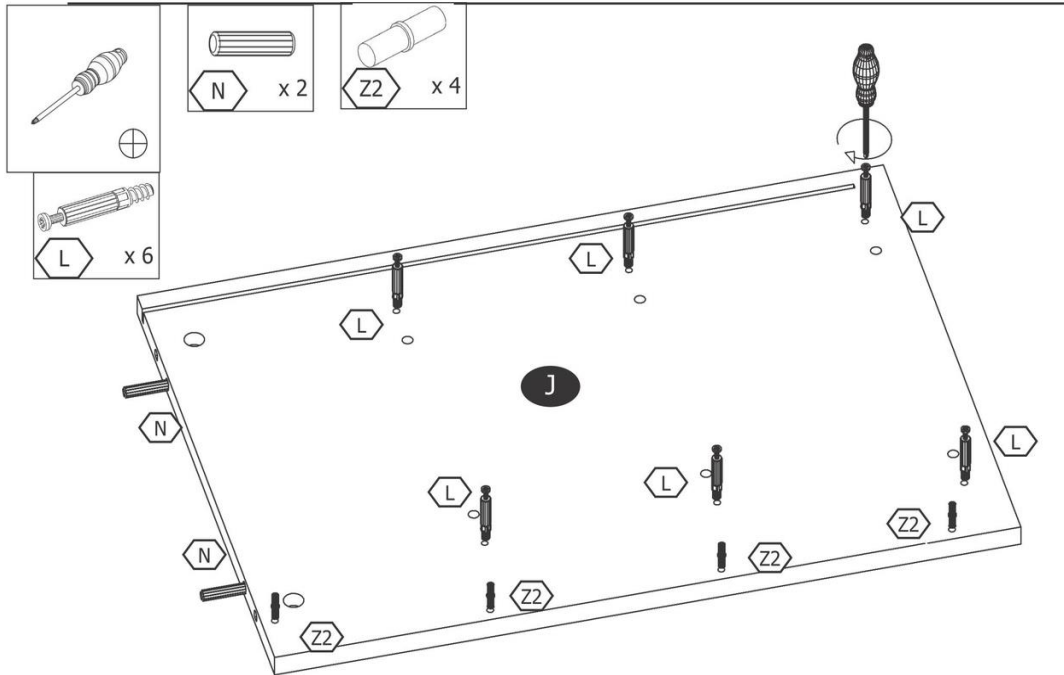


7

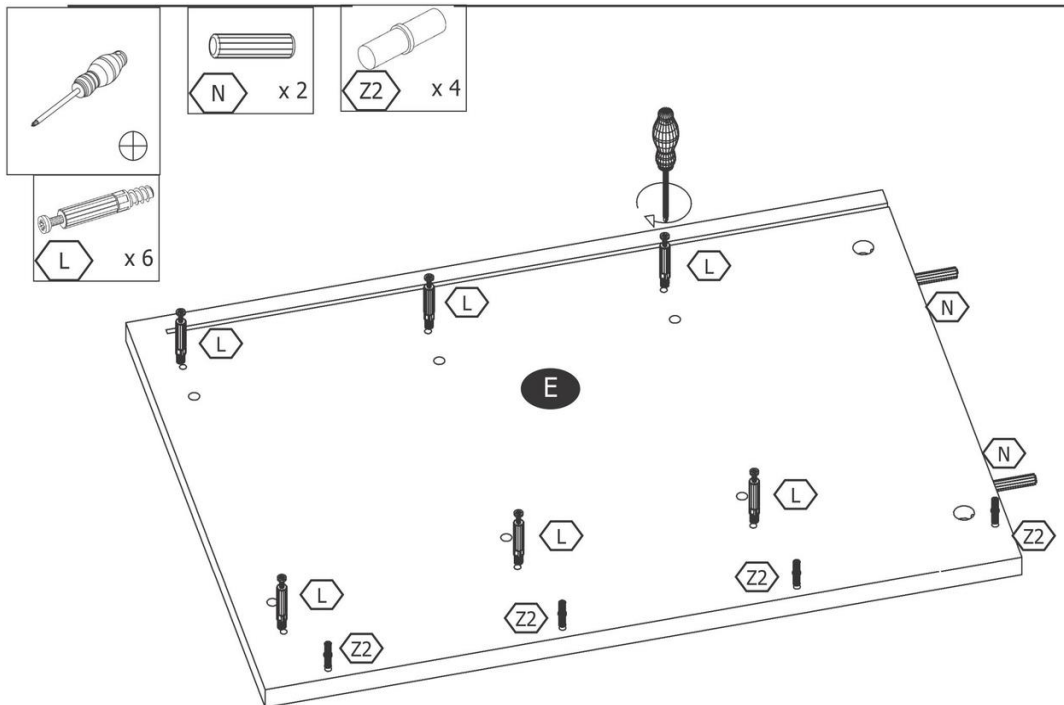




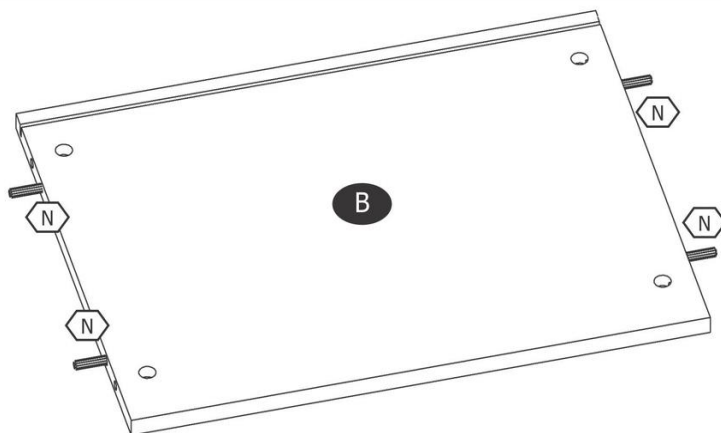
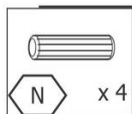
10



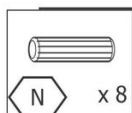
11



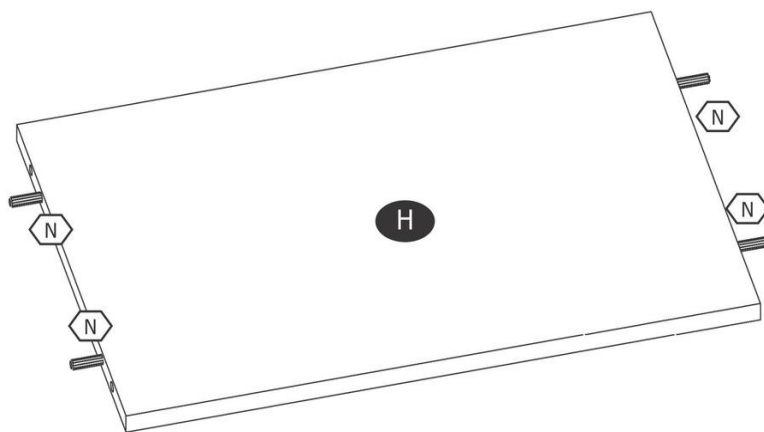
12



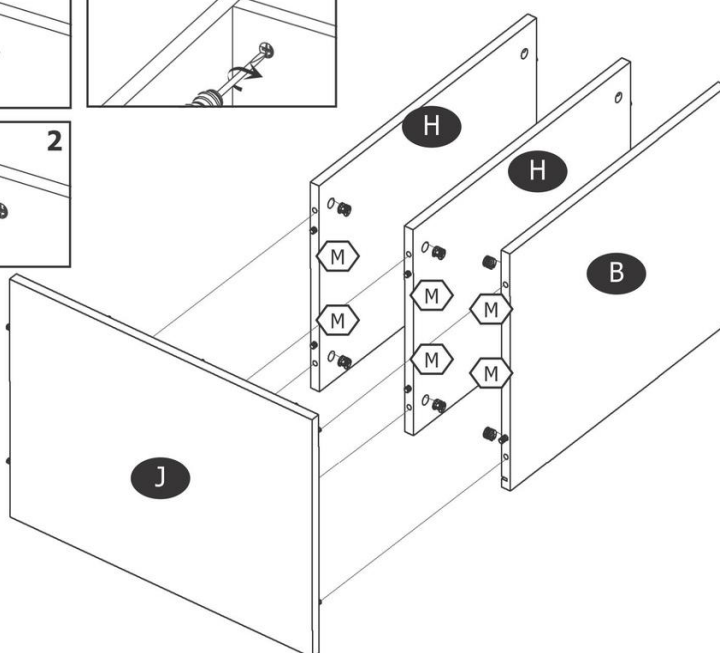
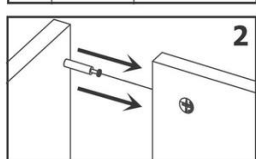
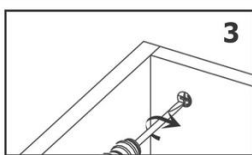
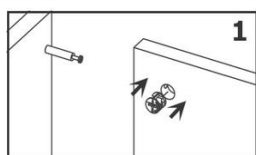
13



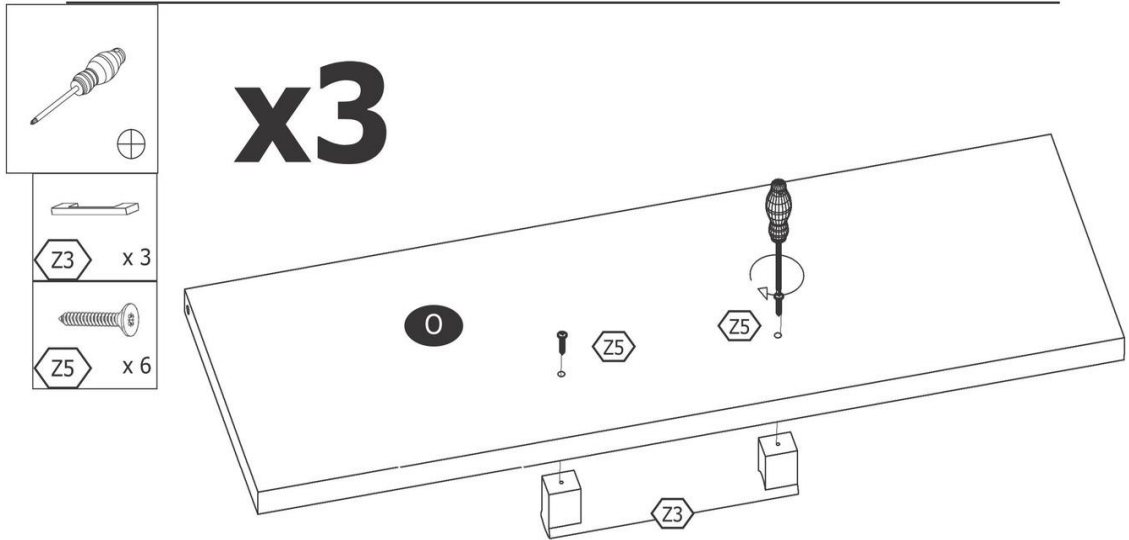
x2



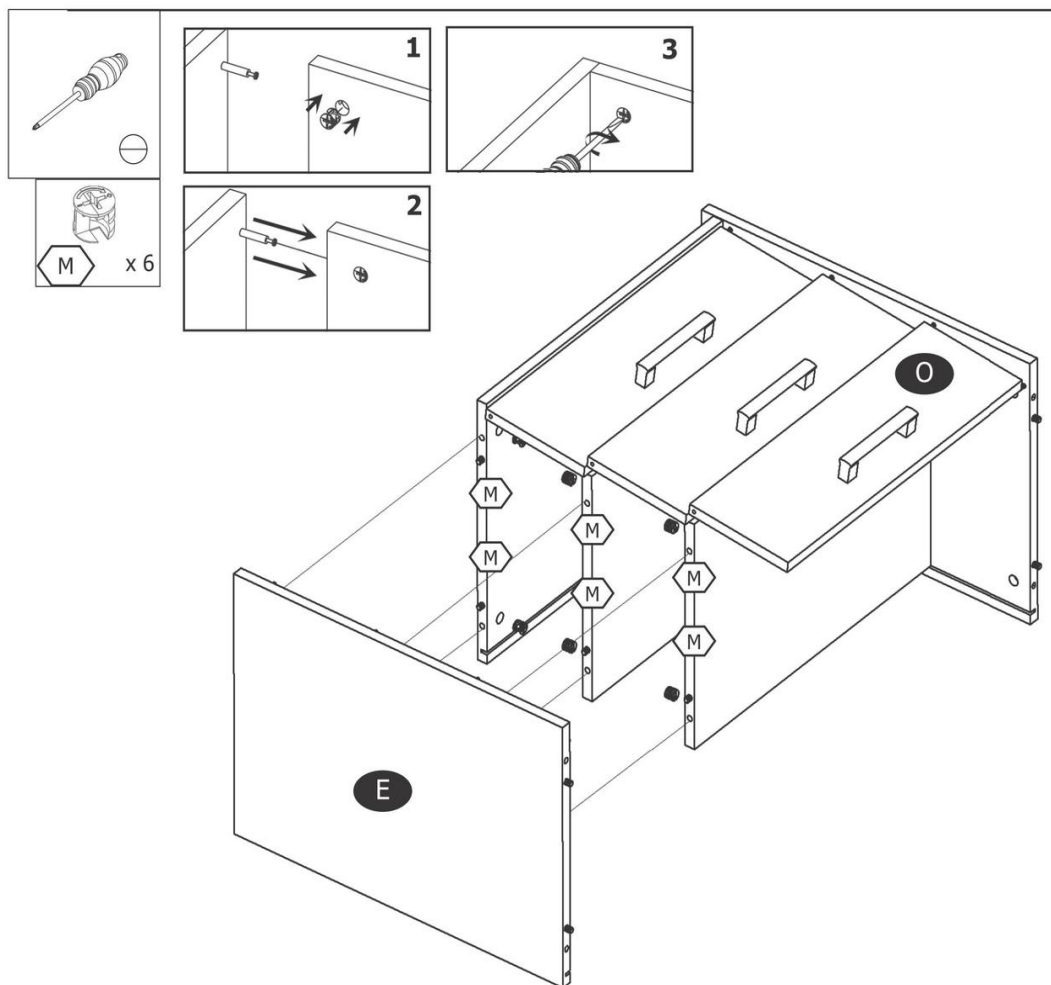
14



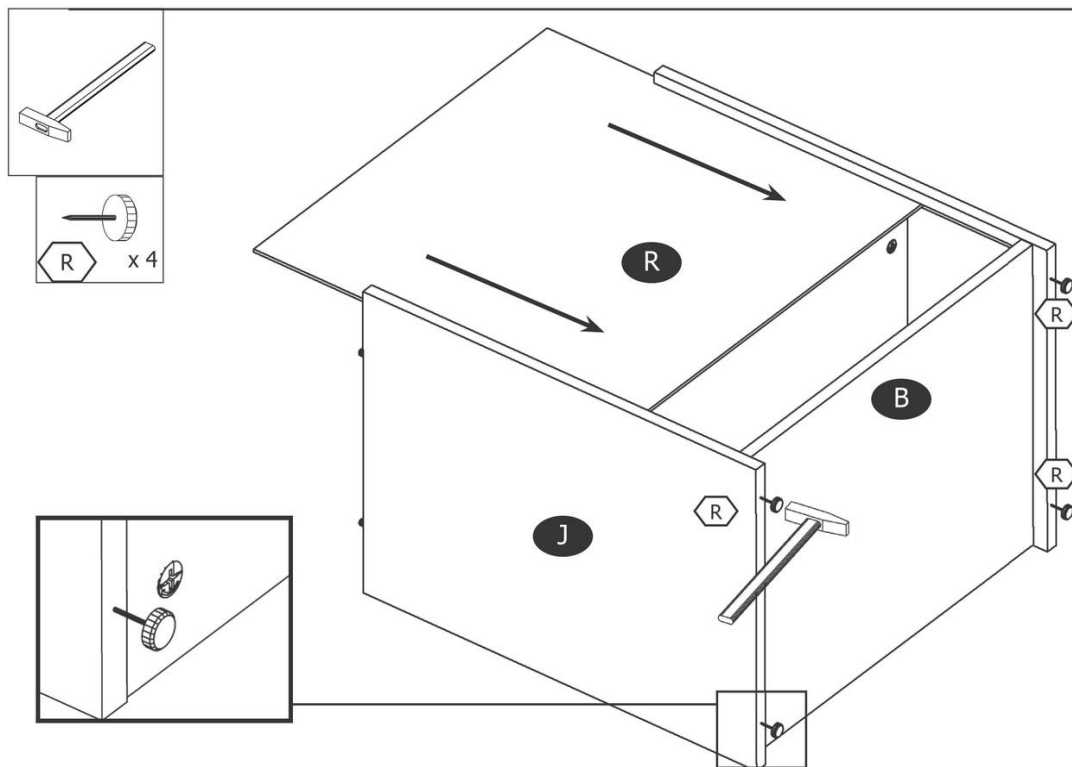
15



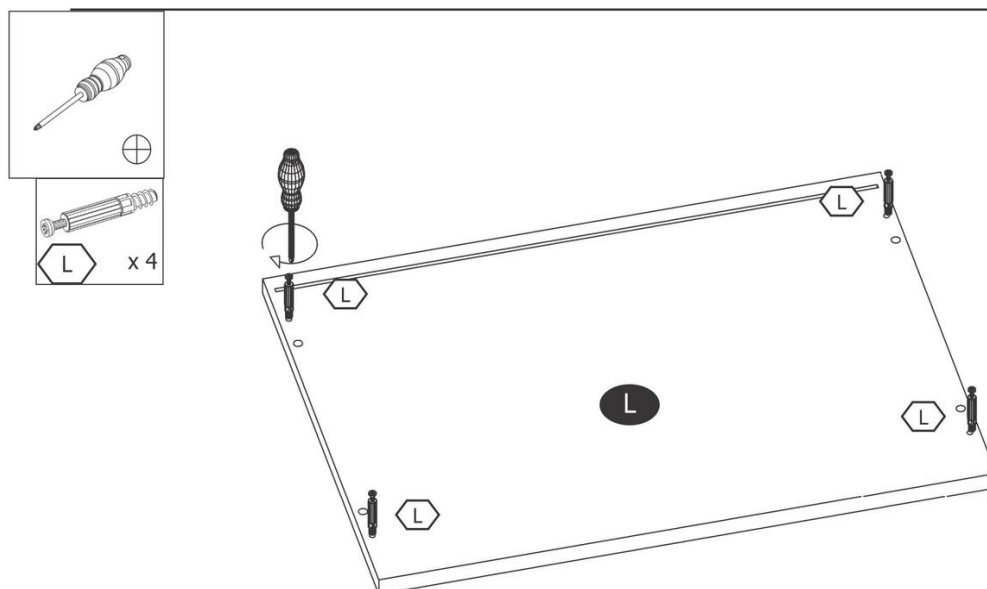
16



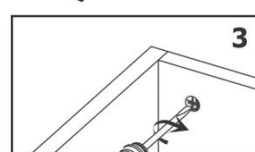
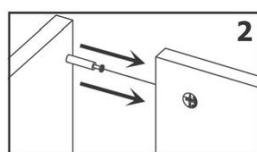
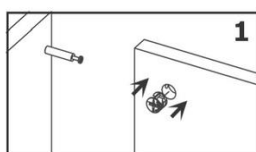
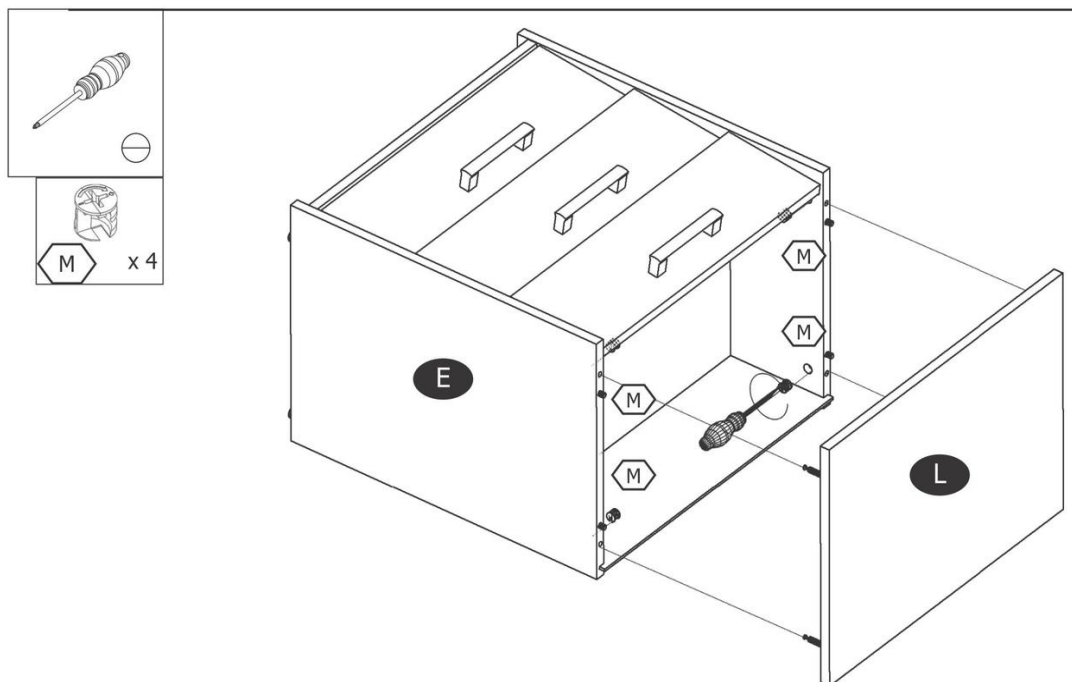
17



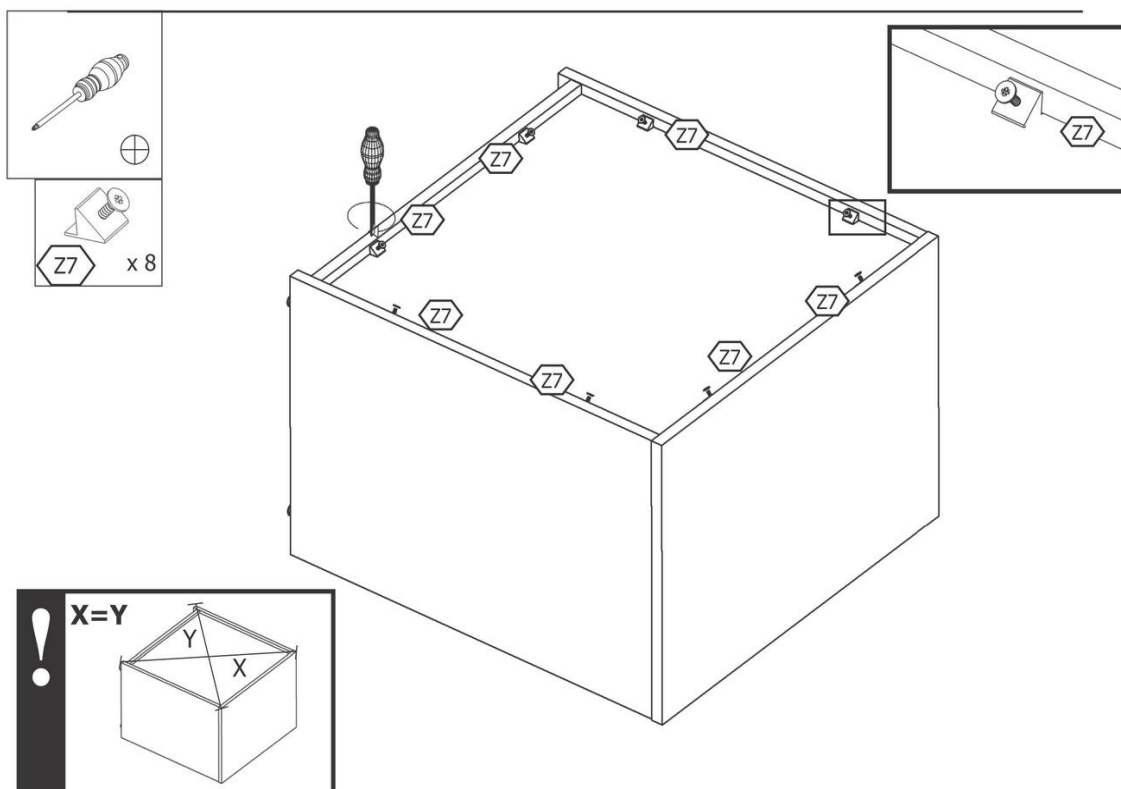
18

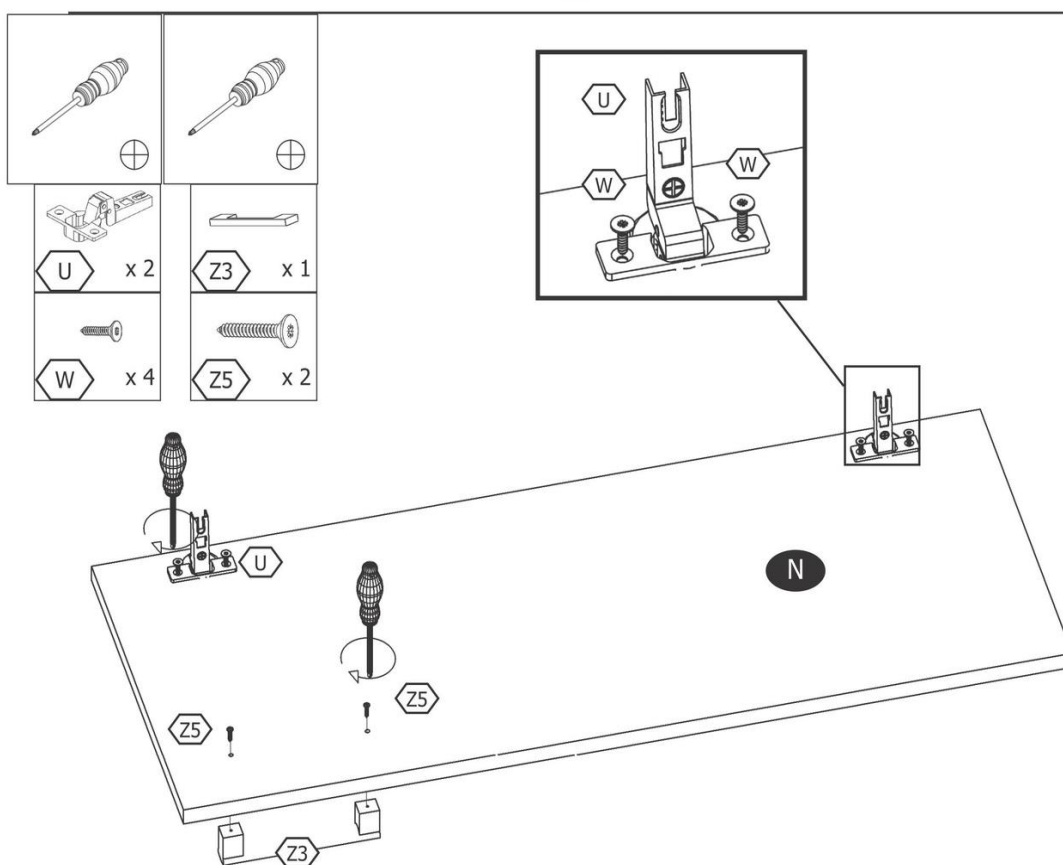
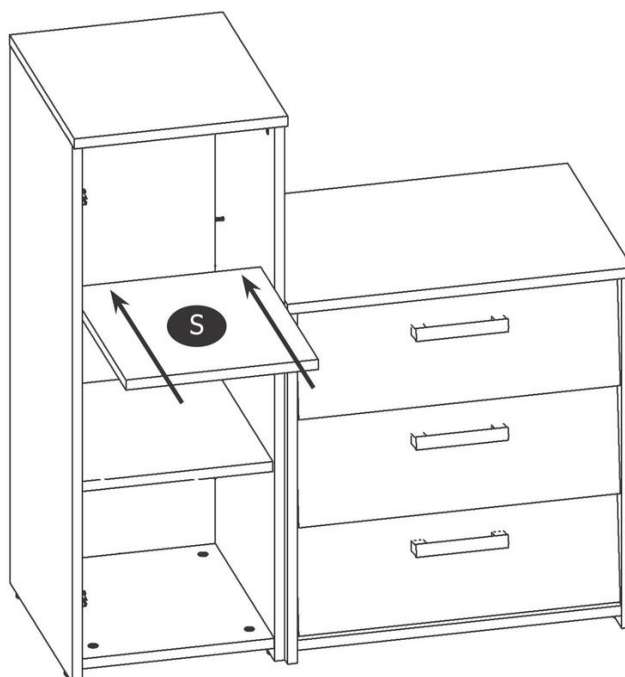


19

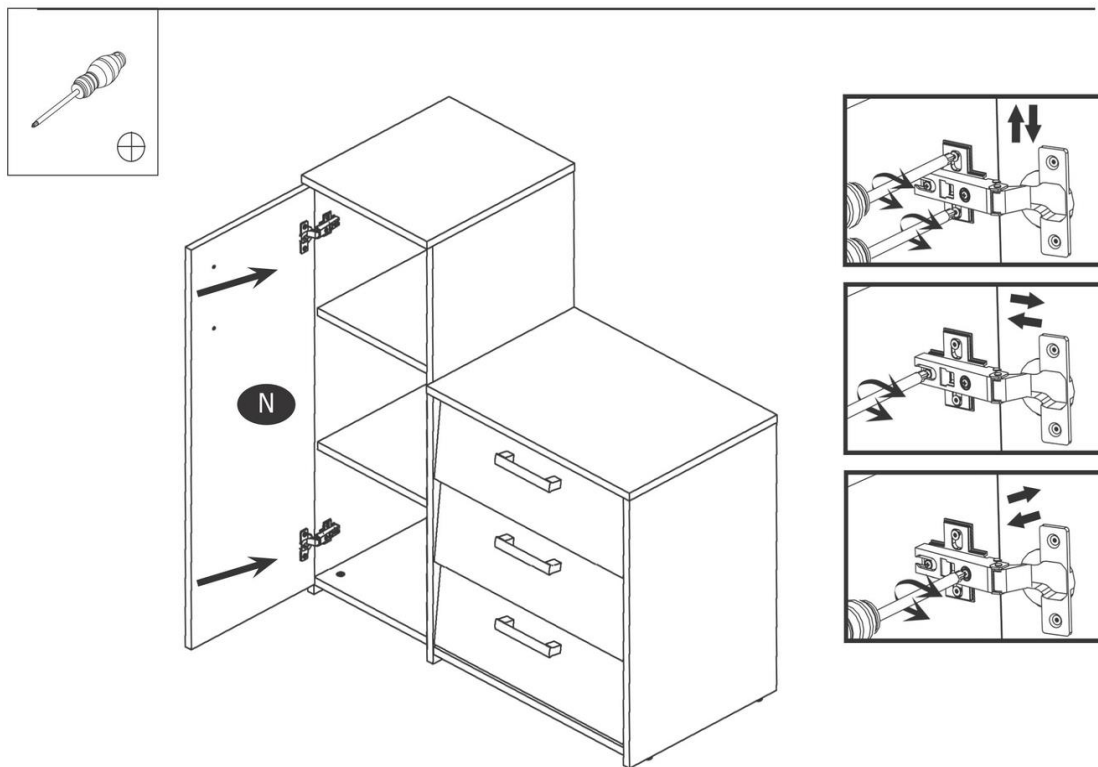


20

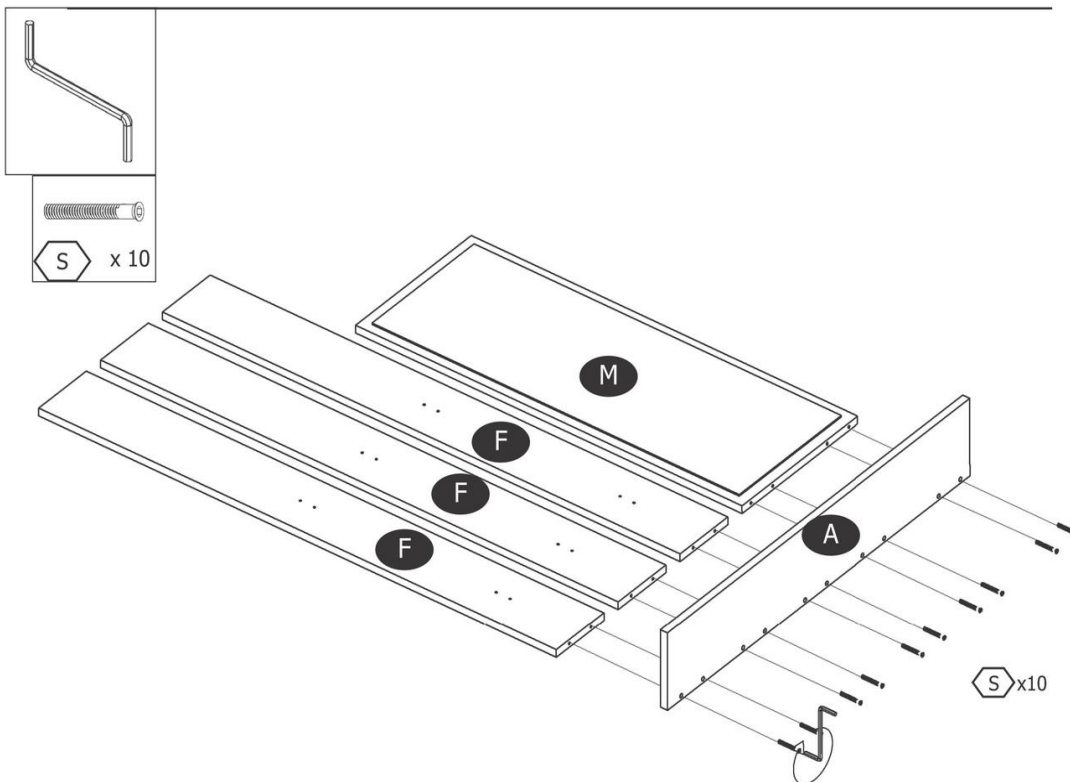




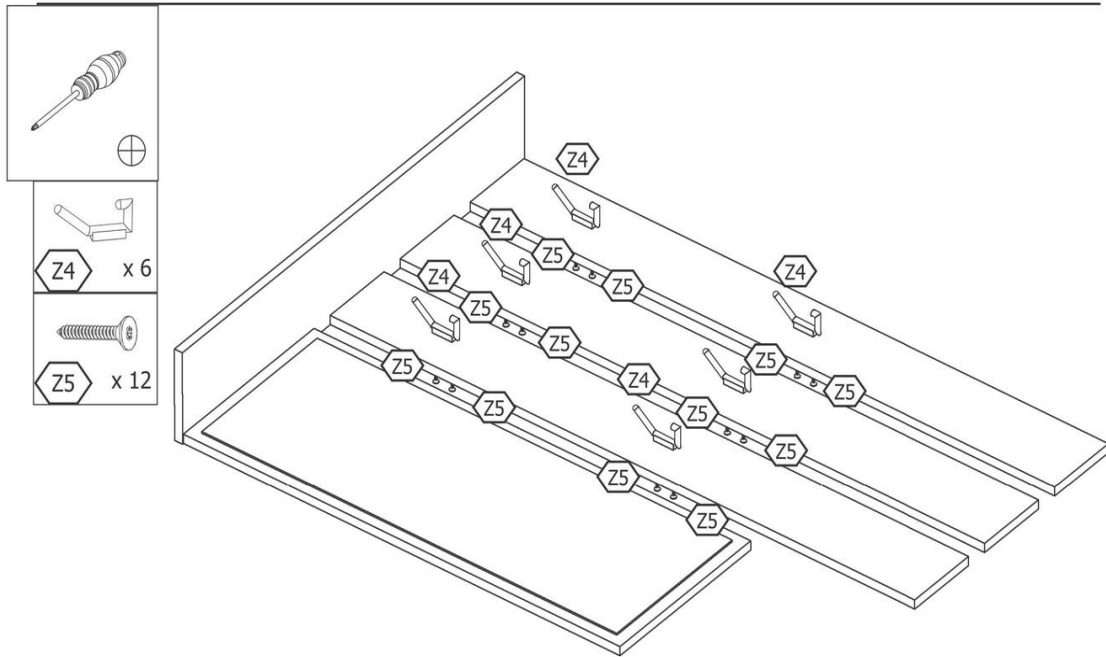
23



24



25



26

