



Marylou

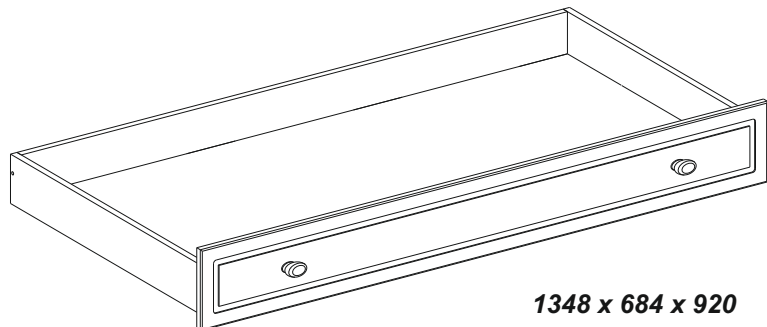
Drawer to The Cot Bed 70x140
Szuflada do łóżka 70x140

EN

Bellamy
27 Kościuszki Street
38-500 Sanok
www.bellamy.pl
biuro@bellamy.pl

PL

Bellamy
Ul. Kościuszki 27
38-500 Sanok
www.bellamy.pl
biuro@bellamy.pl



1348 x 684 x 920

EN

Returns of the assembled furniture will not be accepted.

Before attempting to assembly this product please check the contents of the package. If any components are missing or damaged, please contact the retailer from whom you bought this product.

Cleaning and maintenance

1. Use generally available furniture cleaning detergents.
2. Do not use aggressive detergents and always read the detergent's usage instructions.
3. Do not use hard brushes or any other harsh materials that could streak the surface of the furniture.

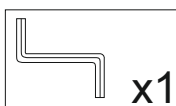
PL

Zwroty skrzęconych mebli nie są przyjmowane.

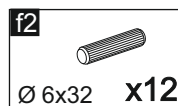
Przed przystąpieniem do montażu należy sprawdzić czy nie brakuje żadnych części oraz czy nie są uszkodzone. Jeżeli brakuje części lub są uszkodzona, proszę skontaktować się z lokalnym dostawcą.

Czyszczenie i pielęgnacja

1. Używać należy ogólnie dostępnych środków ochrony mebli drewnianych.
2. Nie stosować agresywnych środków czyszczących i zawsze zapoznać się z uwagami producenta tego preparatu.
3. Nie stosować twardych szczotek czy szorstkich ścierek mogących porysować powierzchnie mebli.

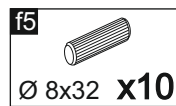


x1



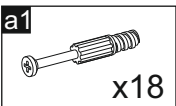
f2

Ø 6x32 x12



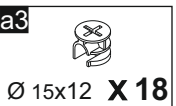
f5

Ø 8x32 x10



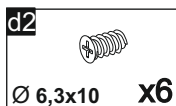
a1

x18



a3

Ø 15x12 x18



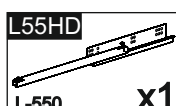
d2

Ø 6,3x10 x6



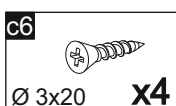
P55HD

L-550 x1



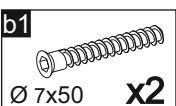
L55HD

x1



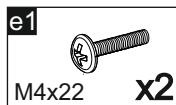
c6

Ø 3x20 x4



b1

Ø 7x50 x2



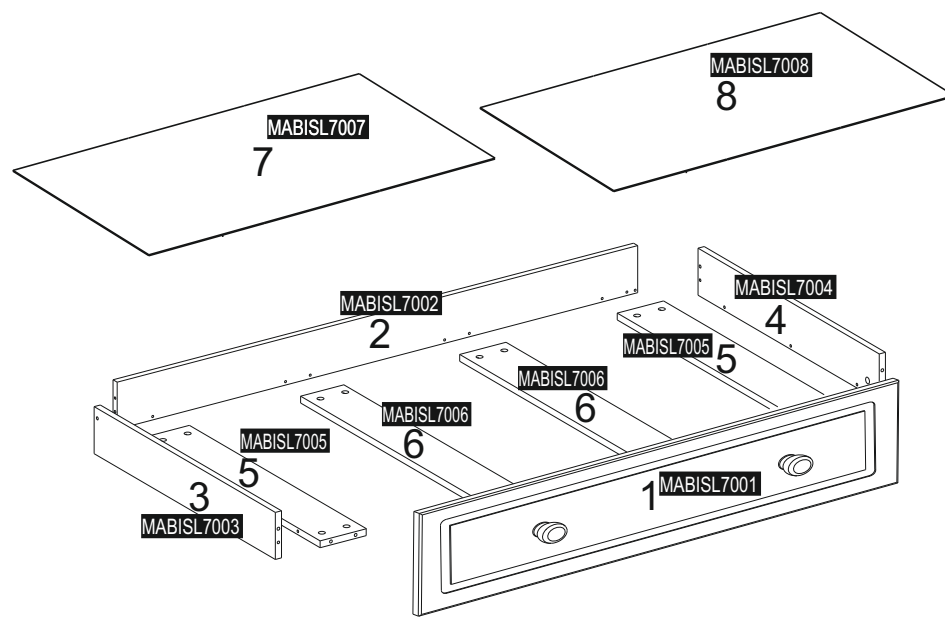
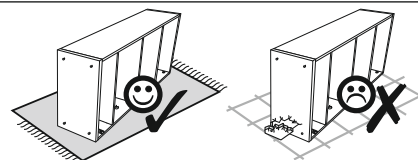
e1

M4x22 x2

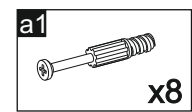
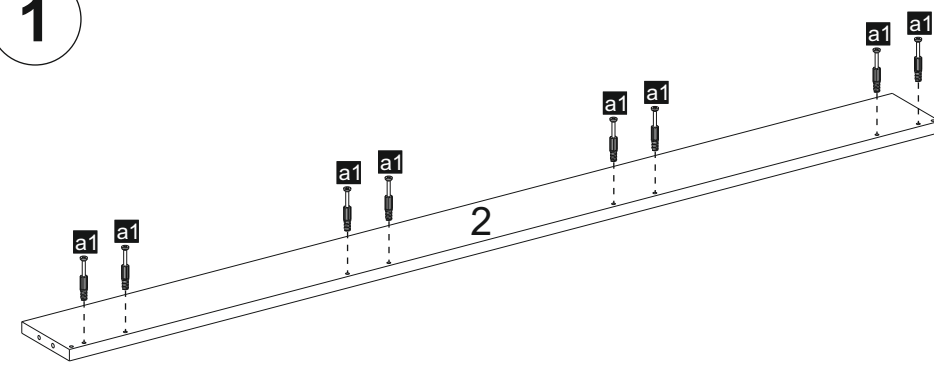


P1

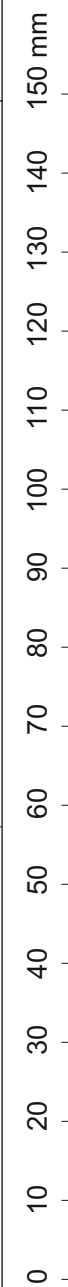
x2



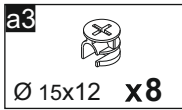
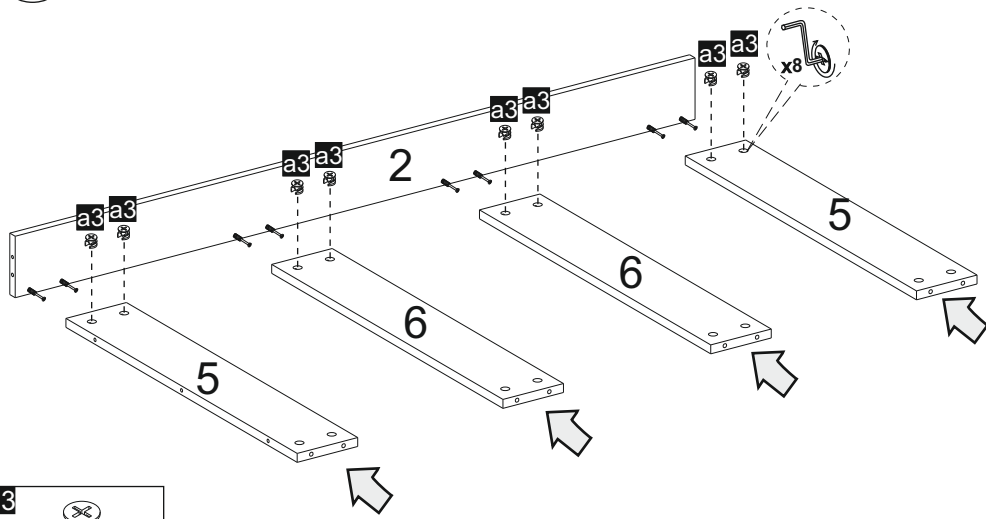
1



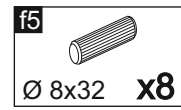
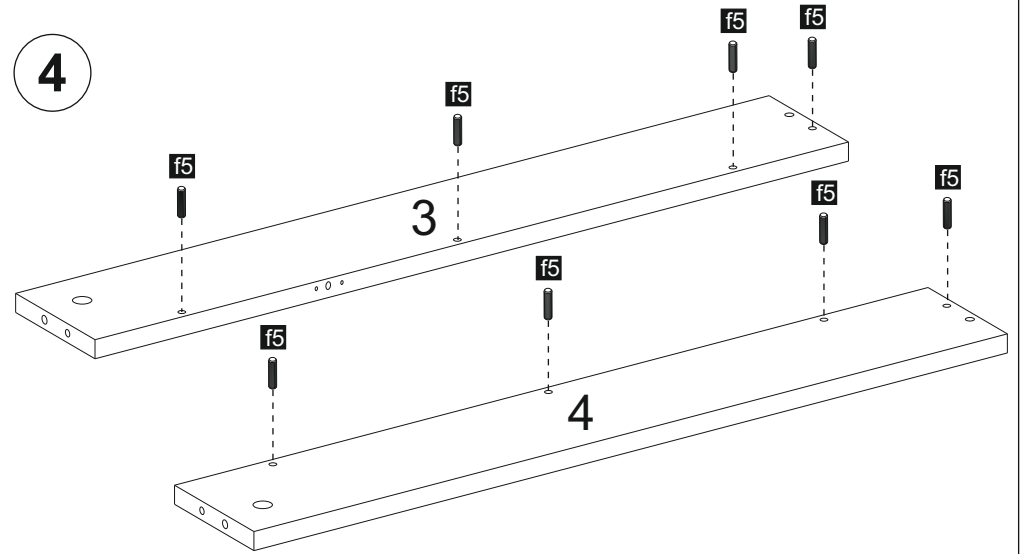
x8



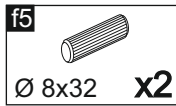
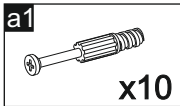
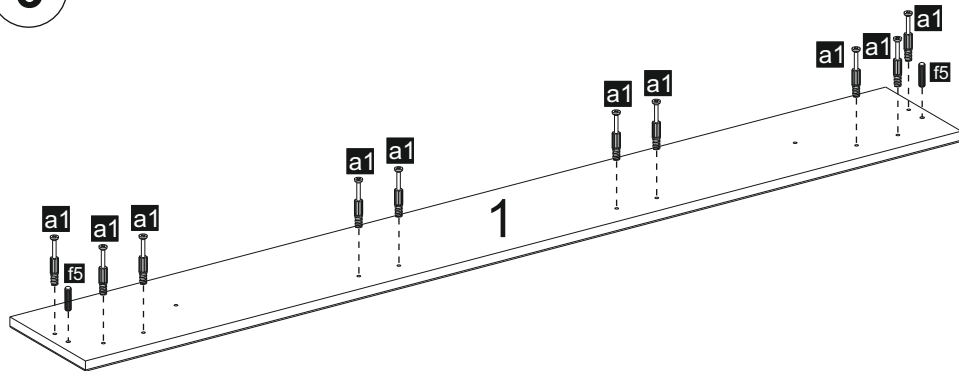
2



4

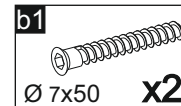
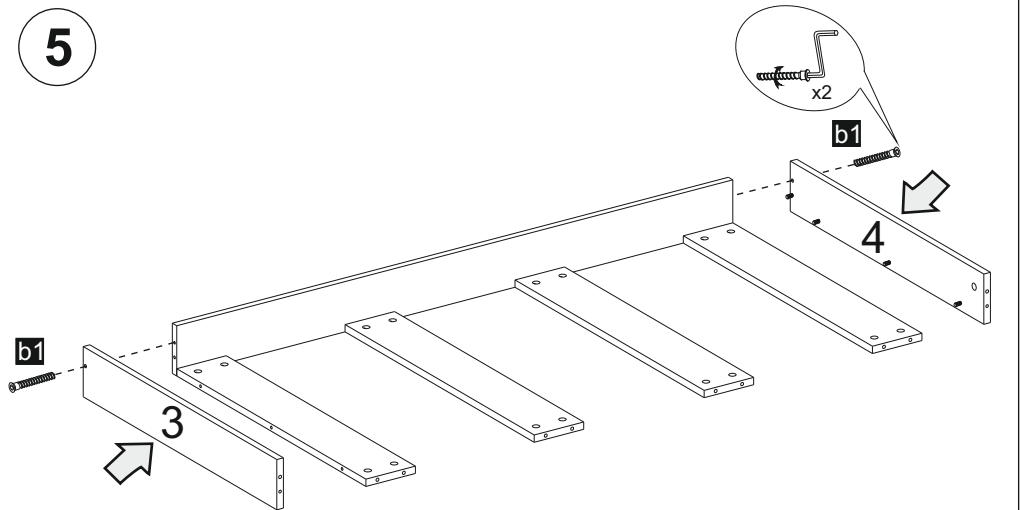


3

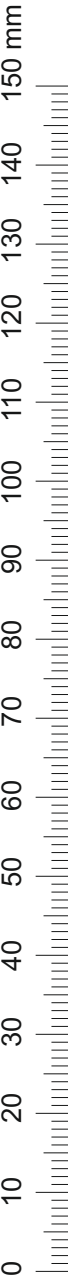


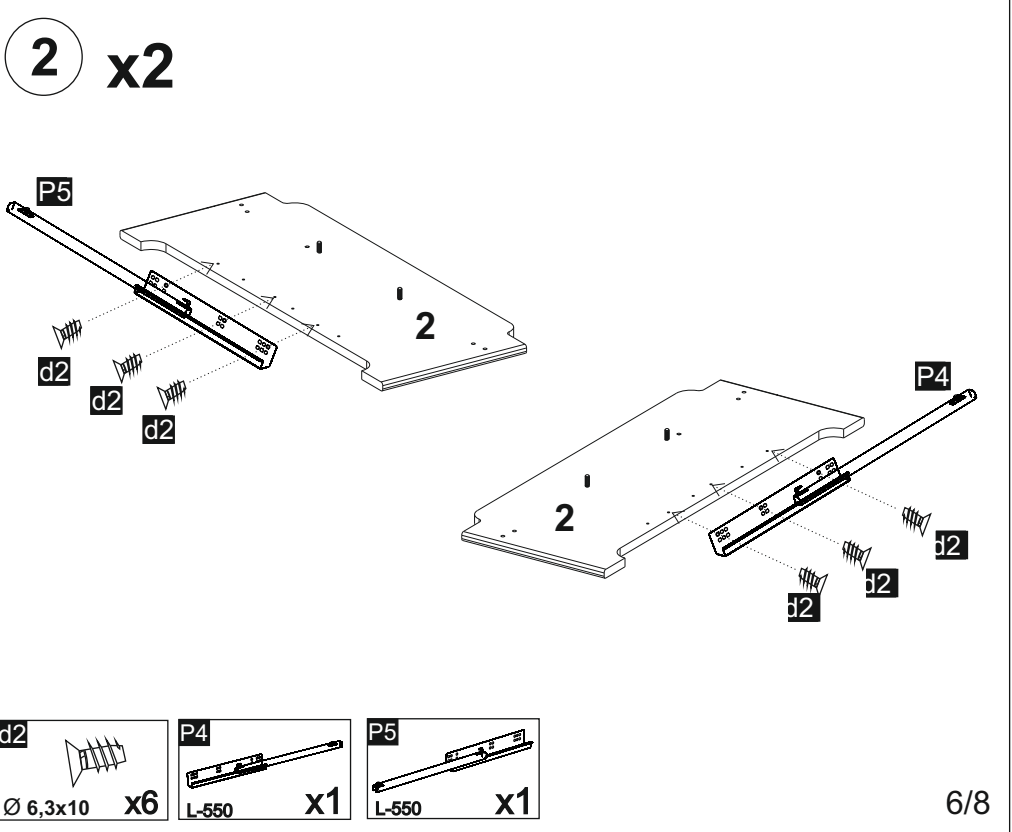
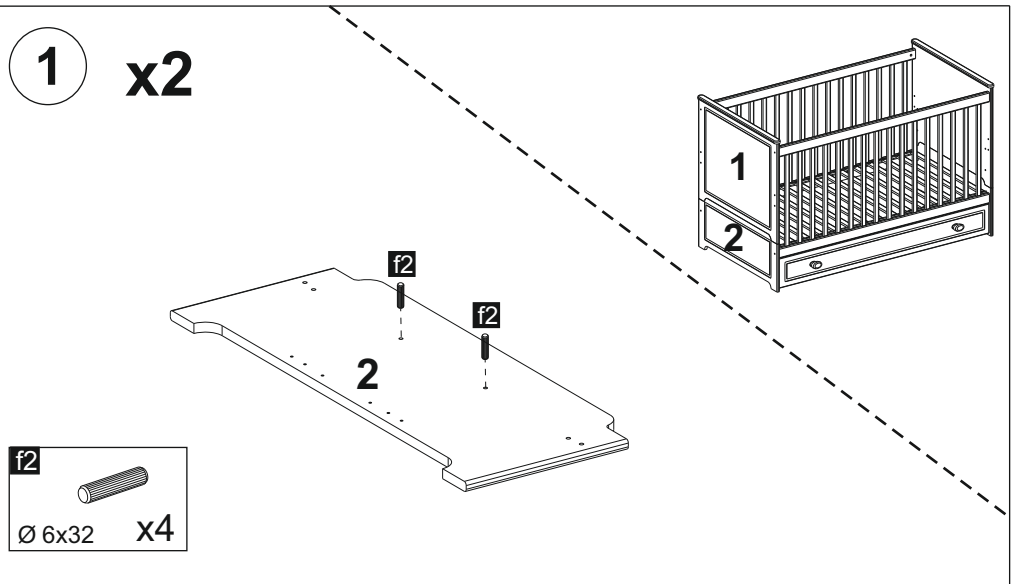
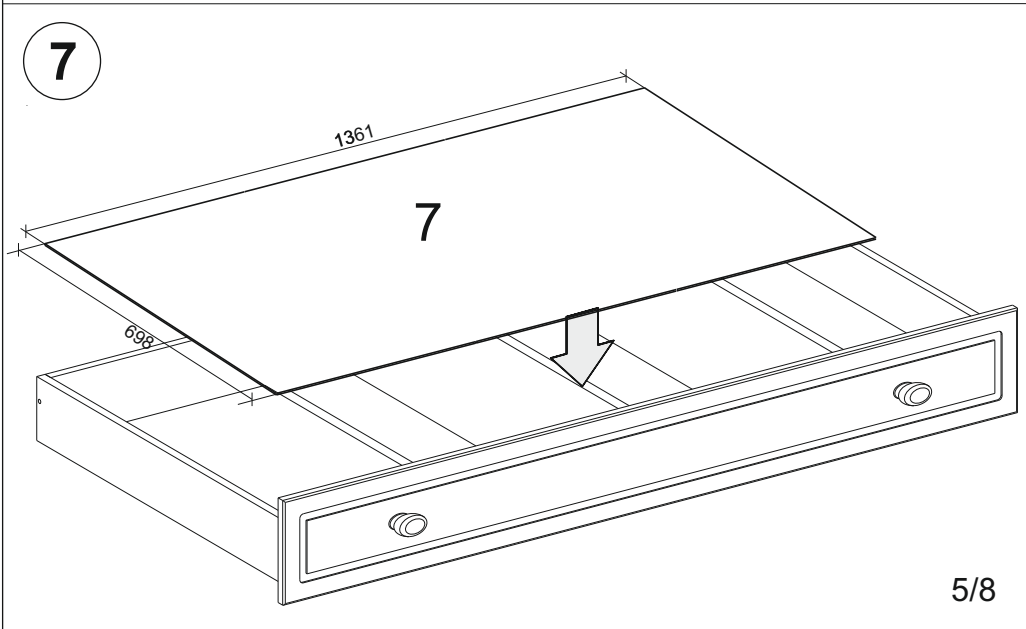
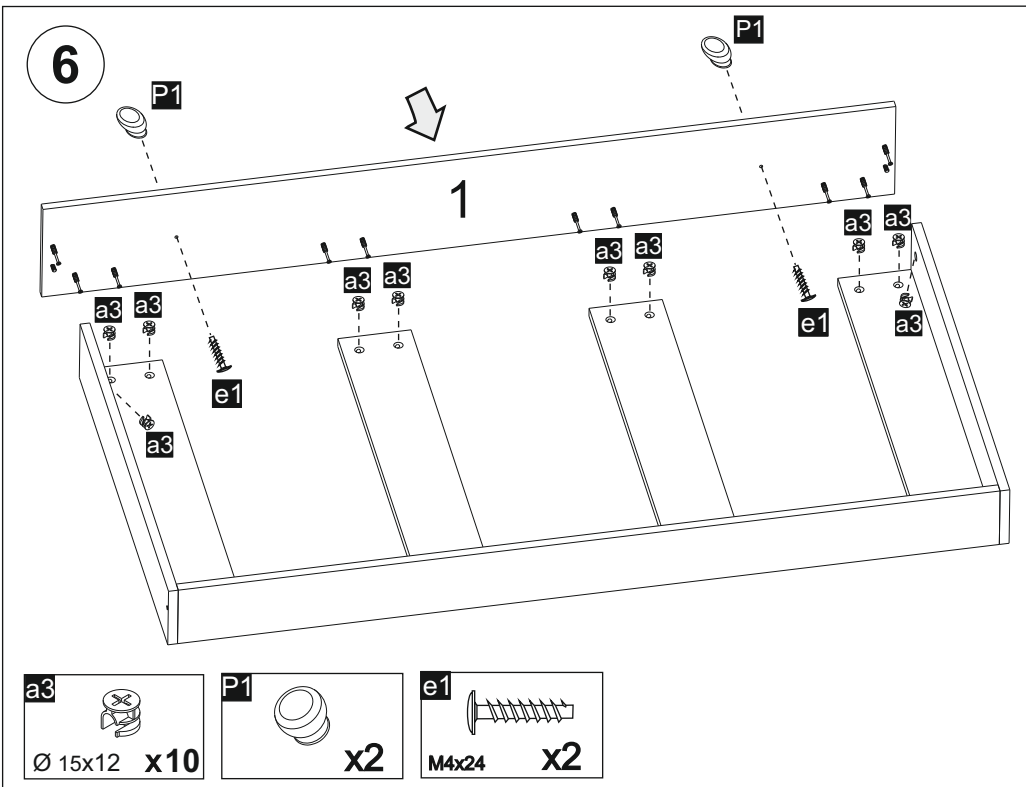
3/8

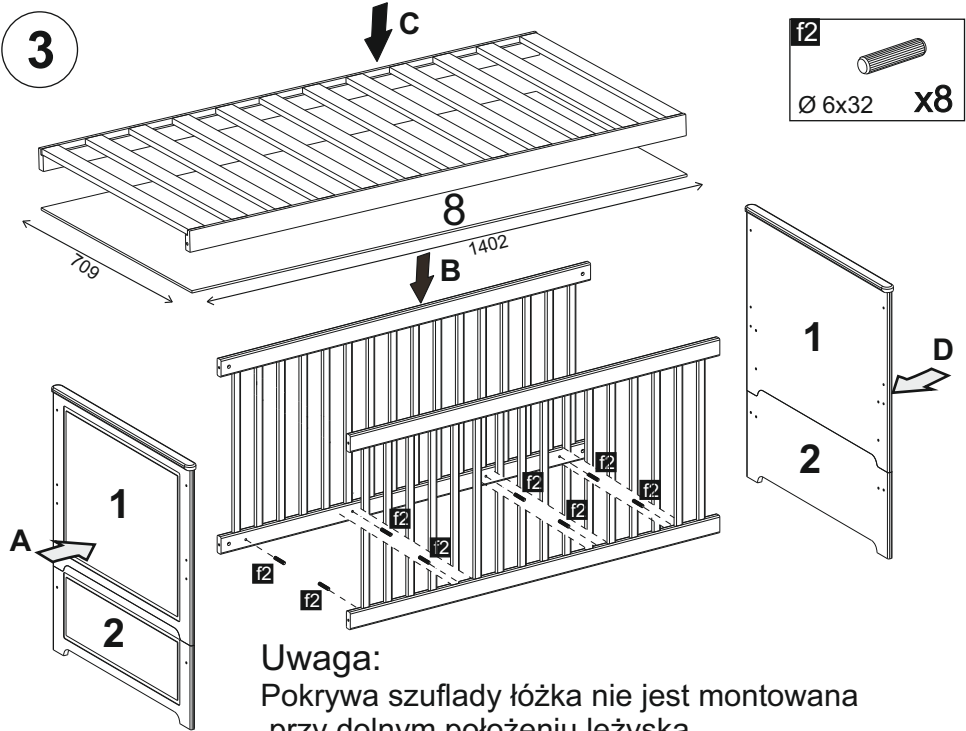
5



4/8

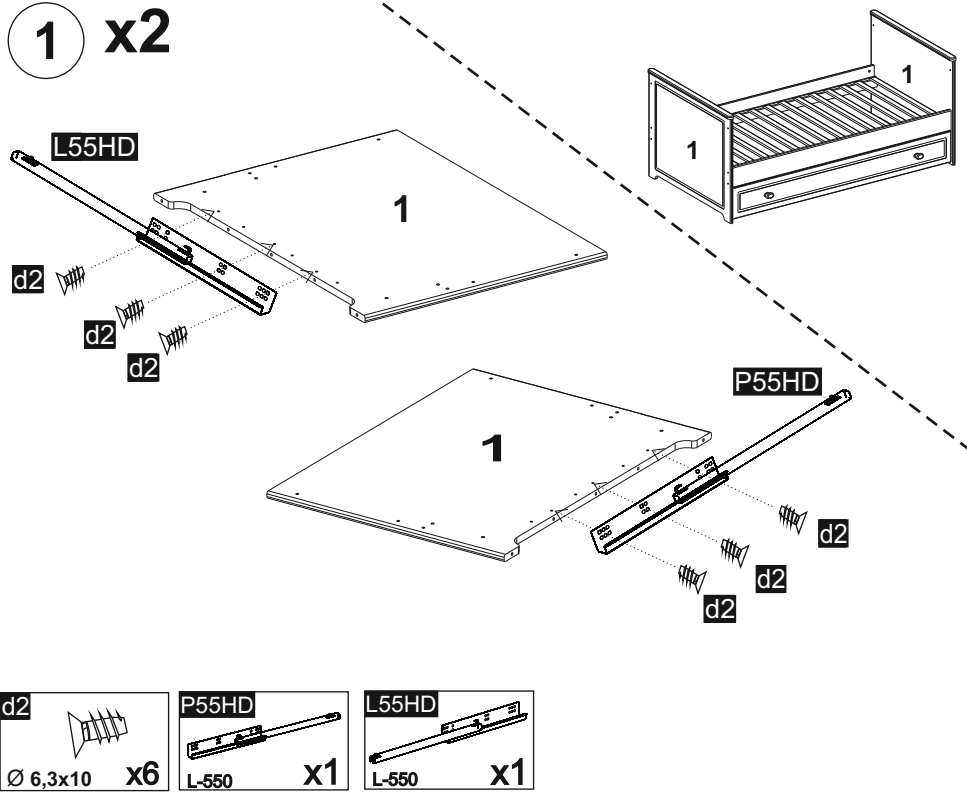






f2
 Ø 6x32 x8

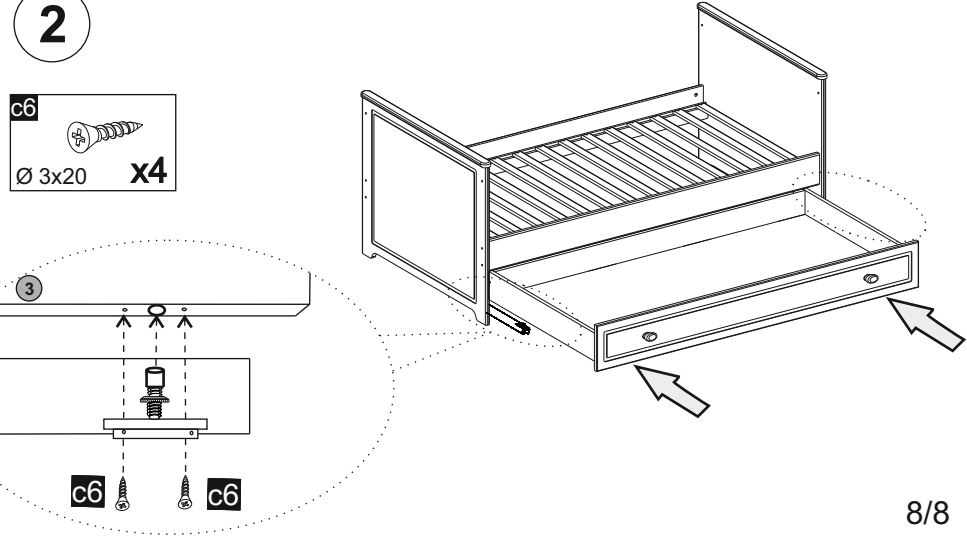
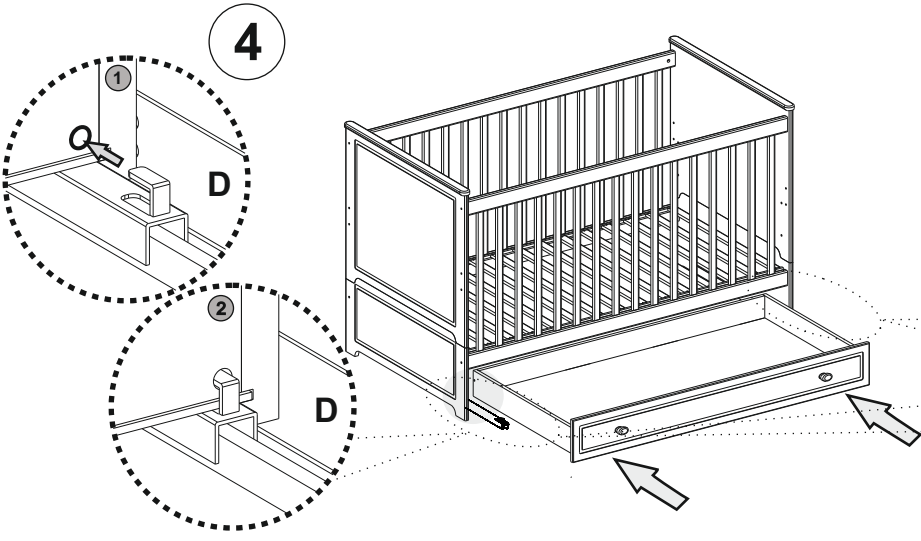
Uwaga:
 Pokrywa szuflady łóżka nie jest montowana przy dolnym położeniu leżyska.
 W takim przypadku należy wyciągnąć pokrywę oraz kołki z ramki i przyczółków łóżeczka.



d2
 Ø 6,3x10 x6

P55HD
 L-550 x1

L55HD
 L-550 x1



c6
 Ø 3x20 x4

7/8

8/8

