

1026 x 525 x 1746

EN

Returns of the assembled furniture will not be accepted.

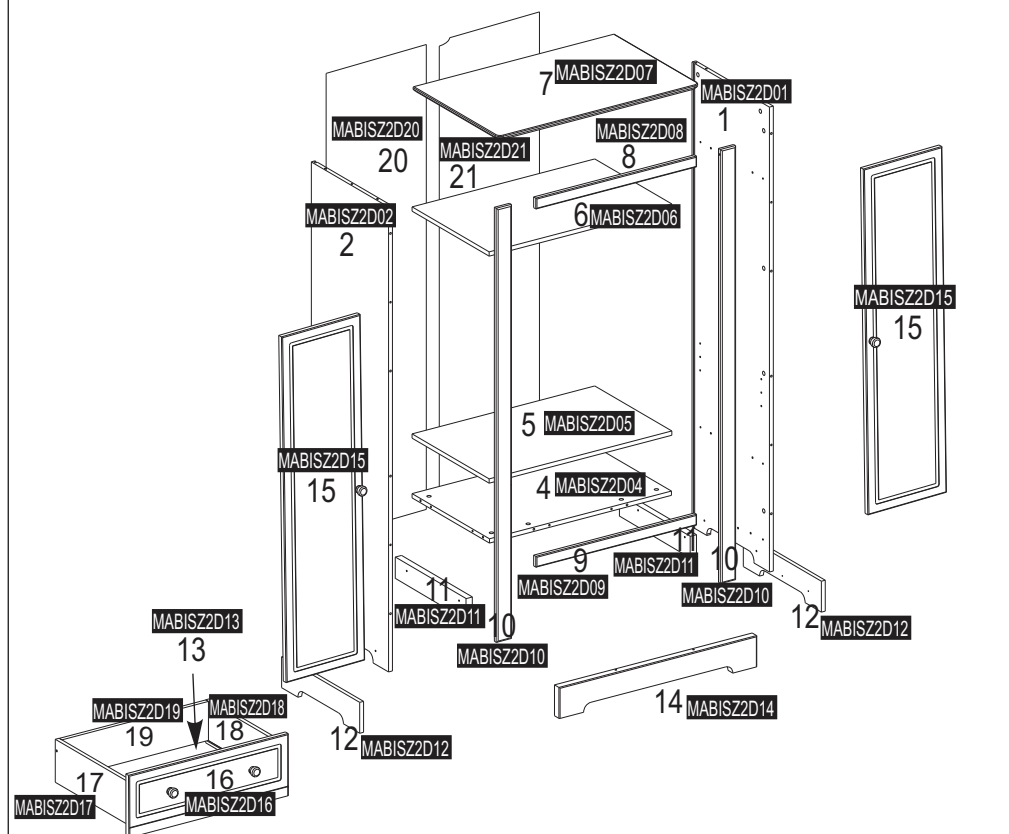
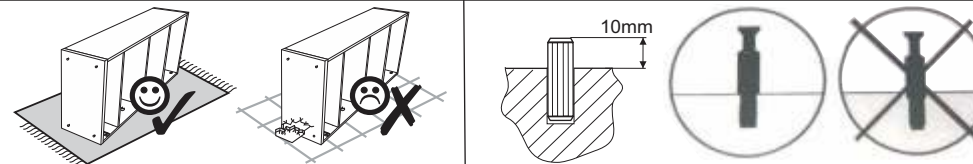
Before attempting to assembly this product please check the contents of the package. If any components are missing or damaged, please contact the retailer from whom you bought this product.

PL

Zwroty skrzyconych mebli nie są przyjmowane.

Przed przystąpieniem do montażu należy sprawdzić czy nie brakuje żadnych części oraz czy nie są uszkodzone. Jeżeli brakuje części lub są uszkodzone, proszę skontaktować się z lokalnym dostawcą.

a1 L=34mm x30	a2 L=24mm x2	d13 Ø6,3x50 x26	d4 Ø6,3x28 x6	N2 x2	n6 x1
a3 Ø15x12 x32	c15 Ø3,5x16 x12	D942 l-942 x1	k2 x12	c2 Ø3,5x12 x8	o1 x1
c3 Ø 3x16 x14	n3 x18	i2 x4	M1 x 6	f5 Ø8x32 x22	o5 Ø 5x60 x1
n4 Amortyzator hałasu/ bumper x4	e1 M4x22 x4	P1 x4	P40HD L-400 x1	L40HD L-400 x1	z3 x12
L1330 L-1330 x1	c5 Ø 3,5x12 x2				



EN

Cleaning and maintenance

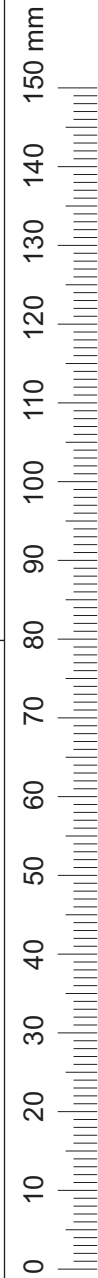
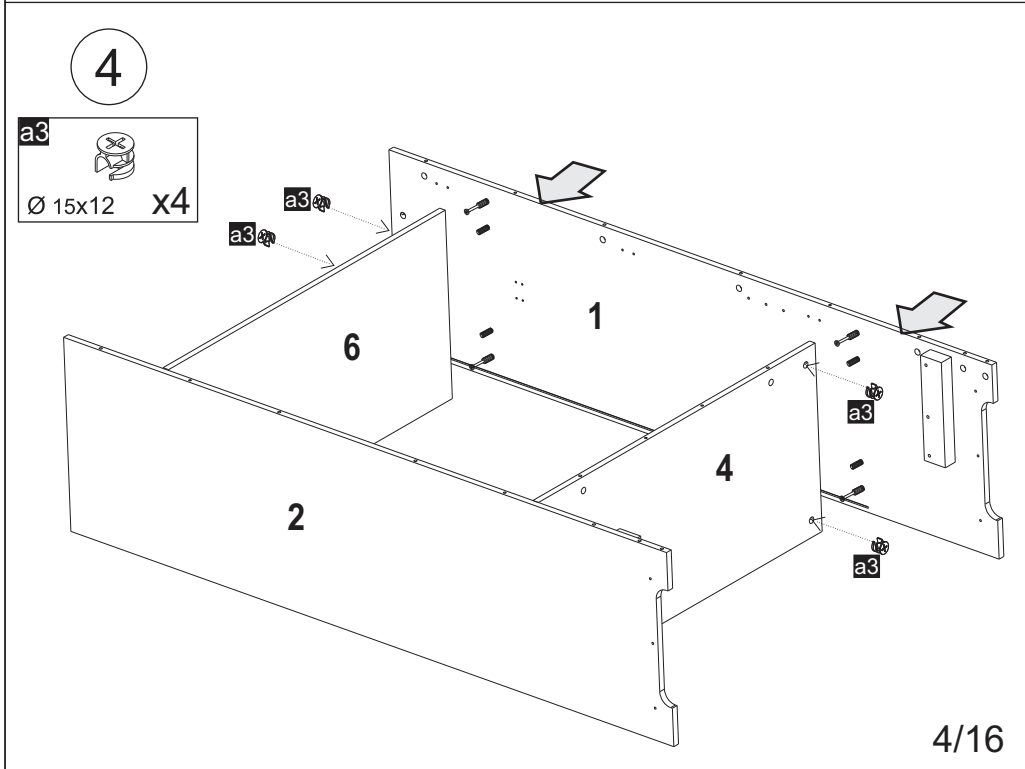
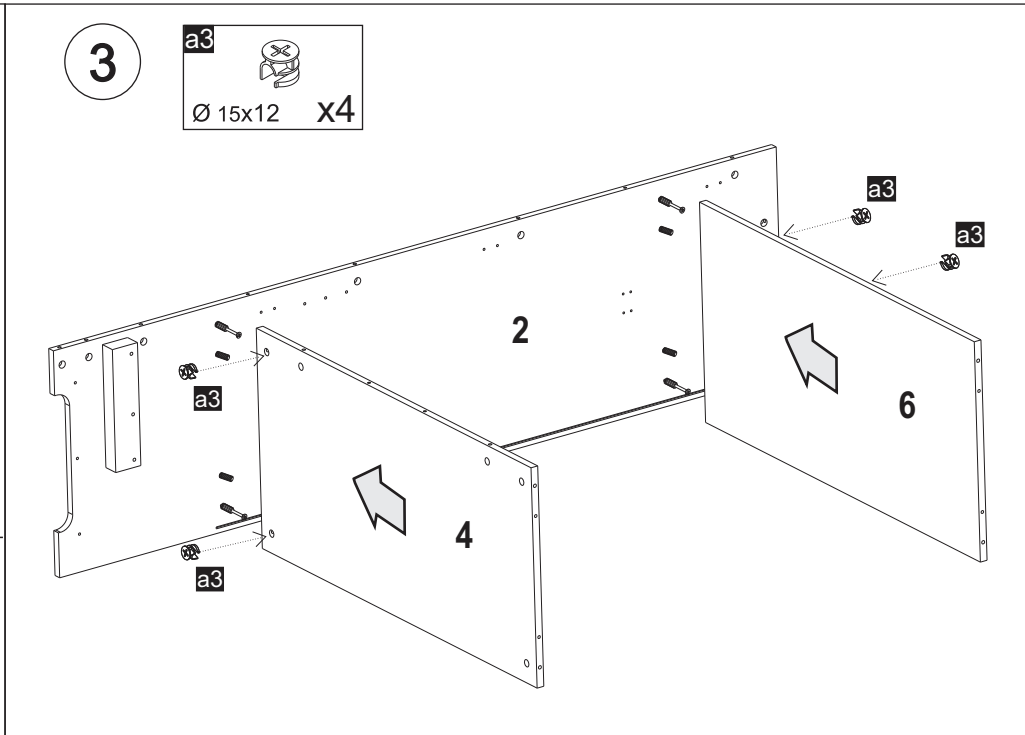
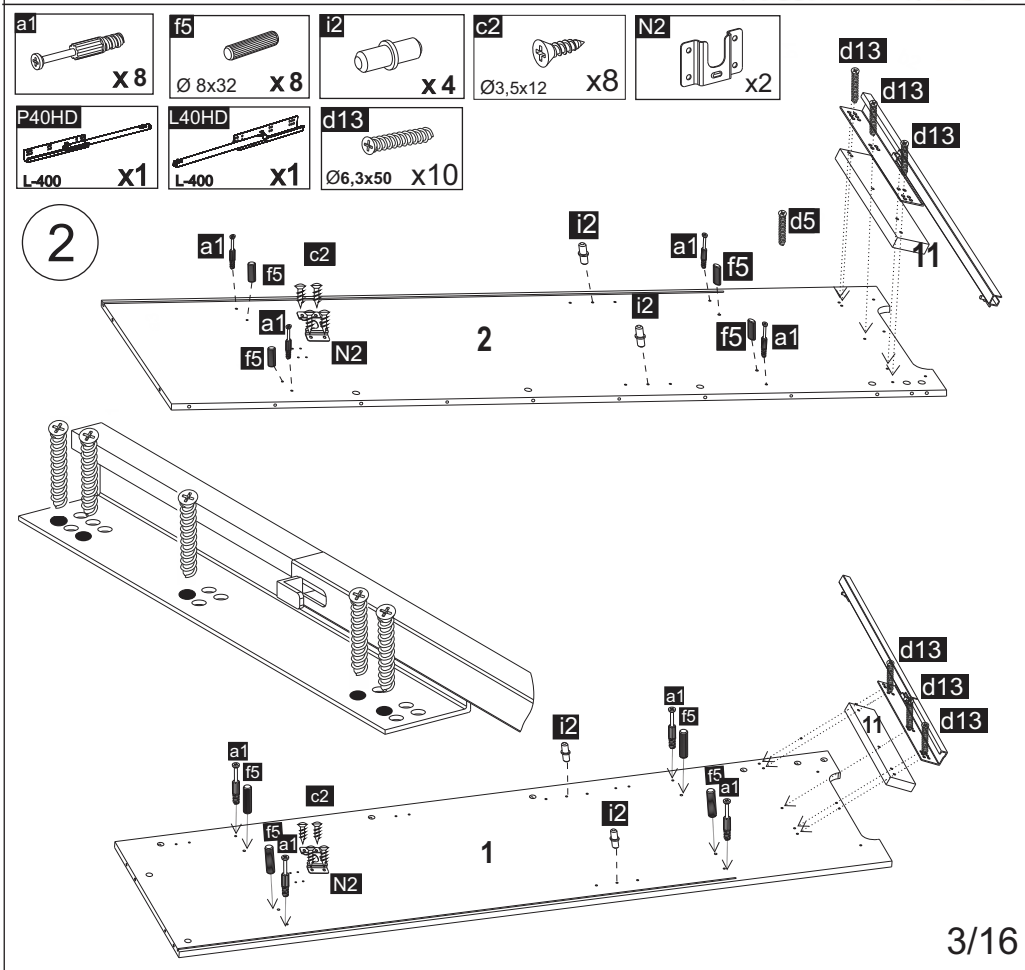
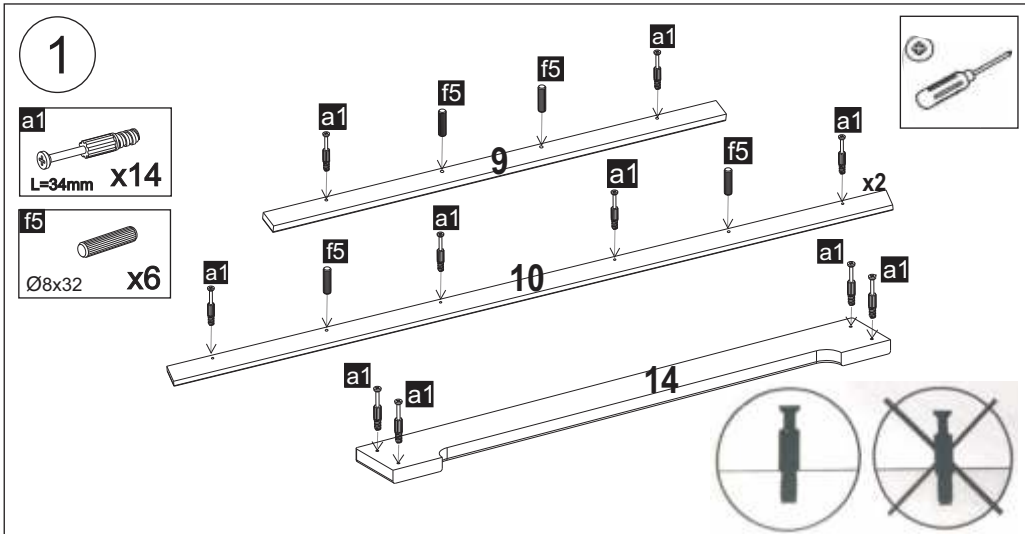
1. Use generally available furniture cleaning detergents.
2. Do not use aggressive detergents and always read the detergent's usage instructions.
3. Do not use hard brushes or any other harsh materials that could streak the surface of the furniture.

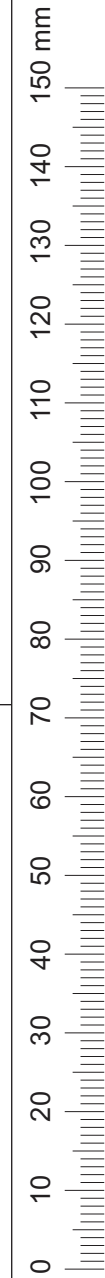
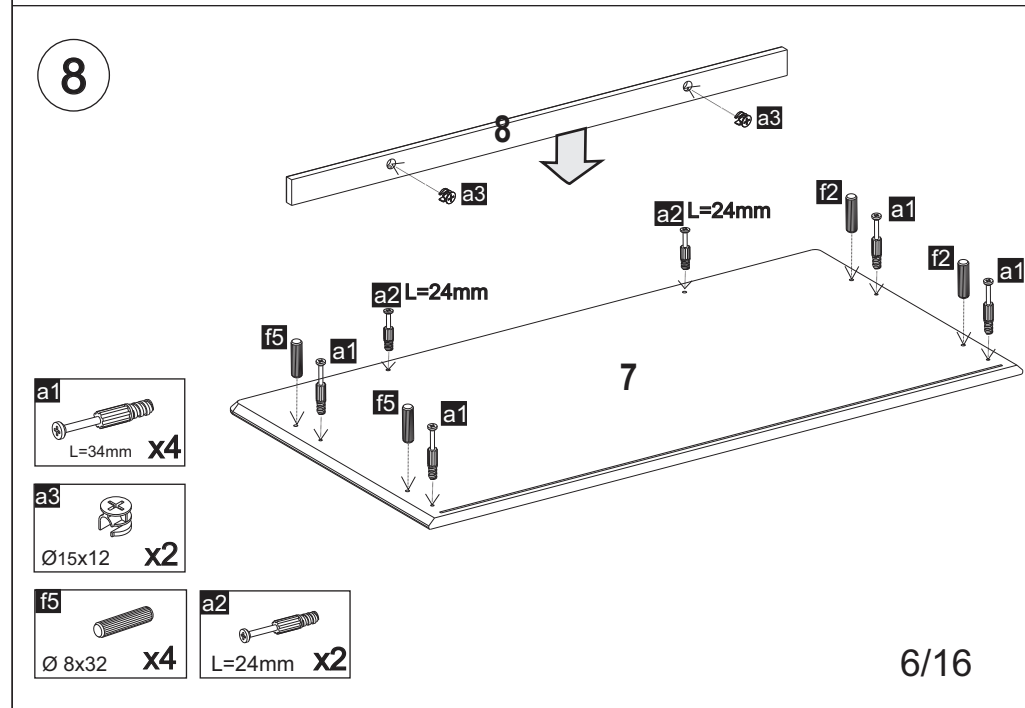
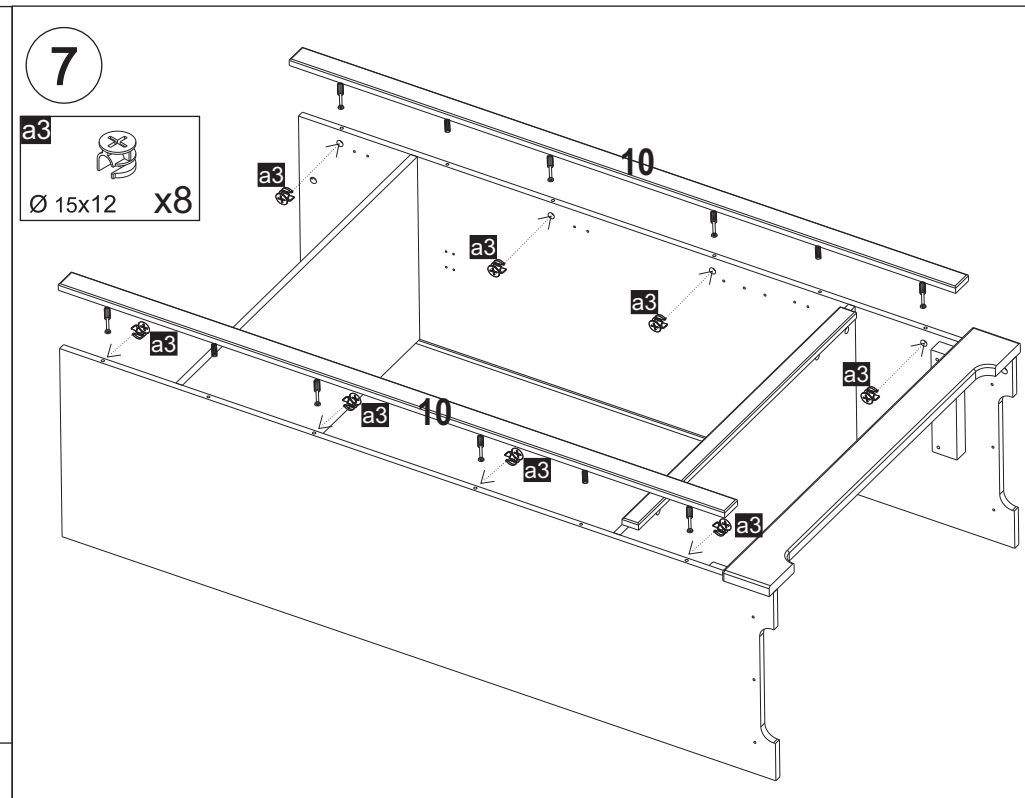
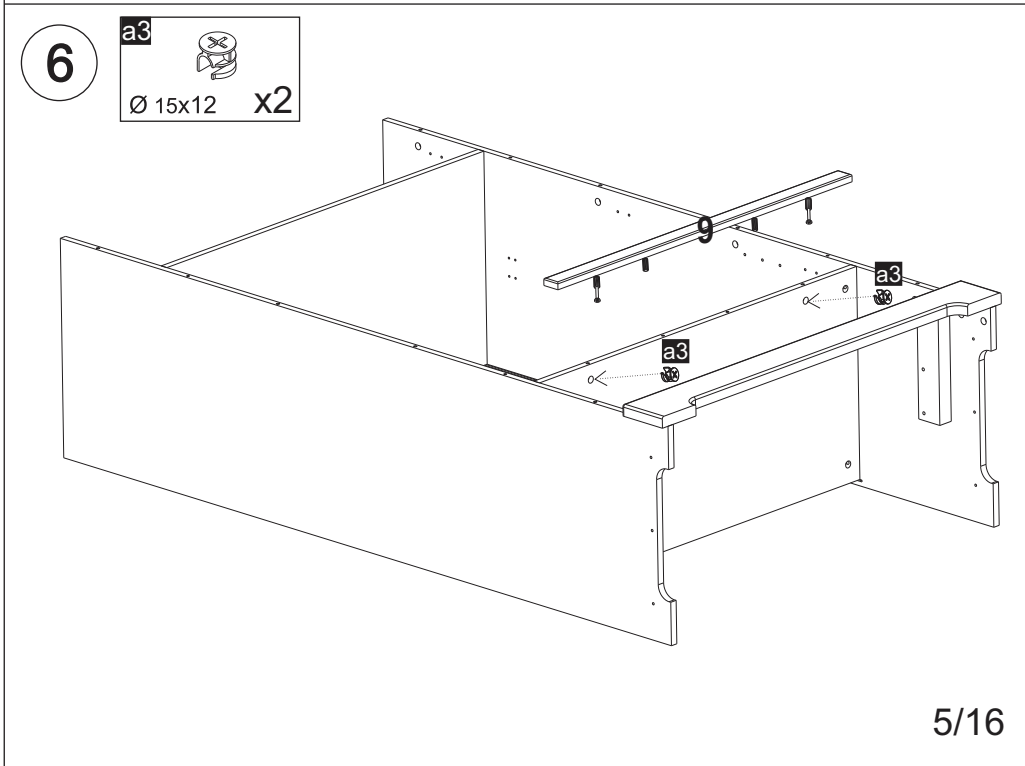
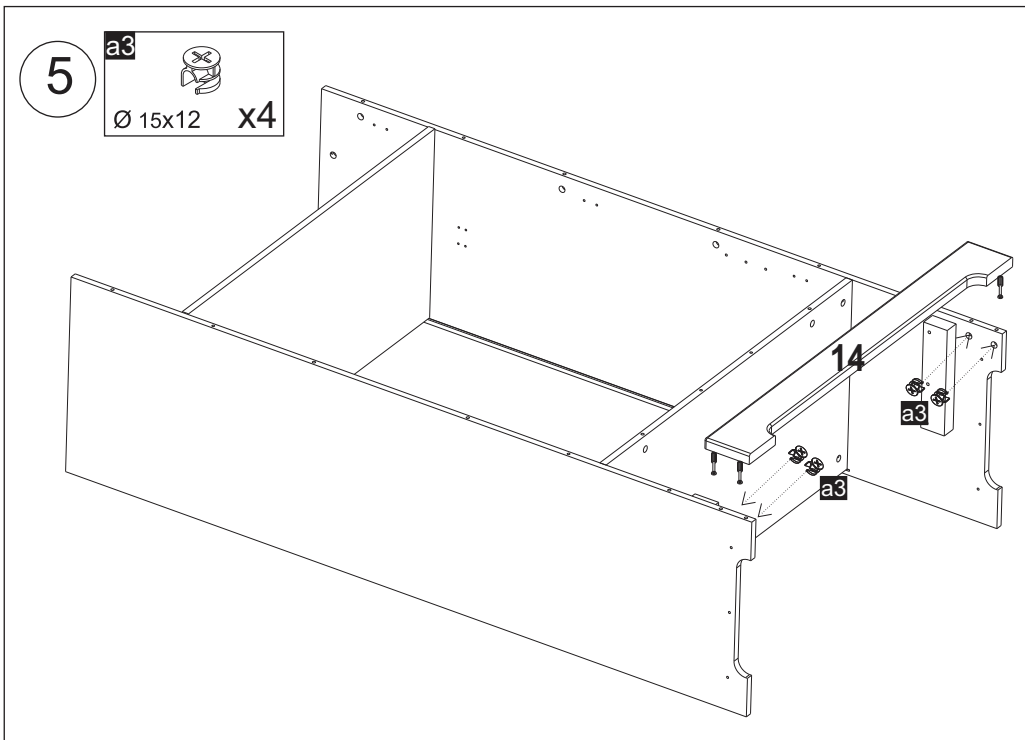
PL

Czyszczenie i pielęgnacja

1. Używać należy ogólnie dostępnych środków ochrony mebli drewnianych.
2. Nie stosować agresywnych środków czyszczących i zawsze zapoznać się z uwagami producenta tego preparatu.
3. Nie stosować twardych szczotek czy szorstkich ścierek mogących porysować powierzchnie mebli.

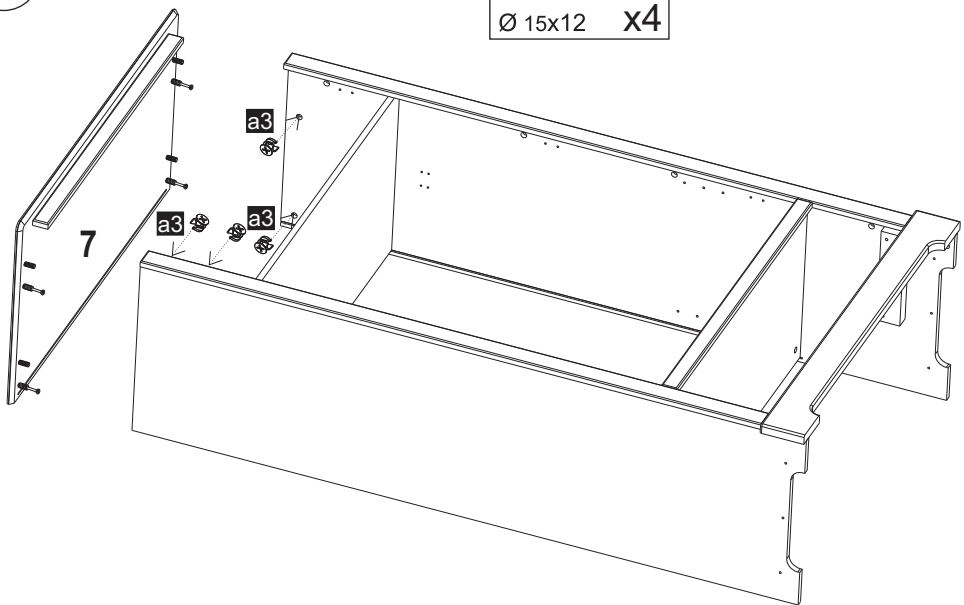






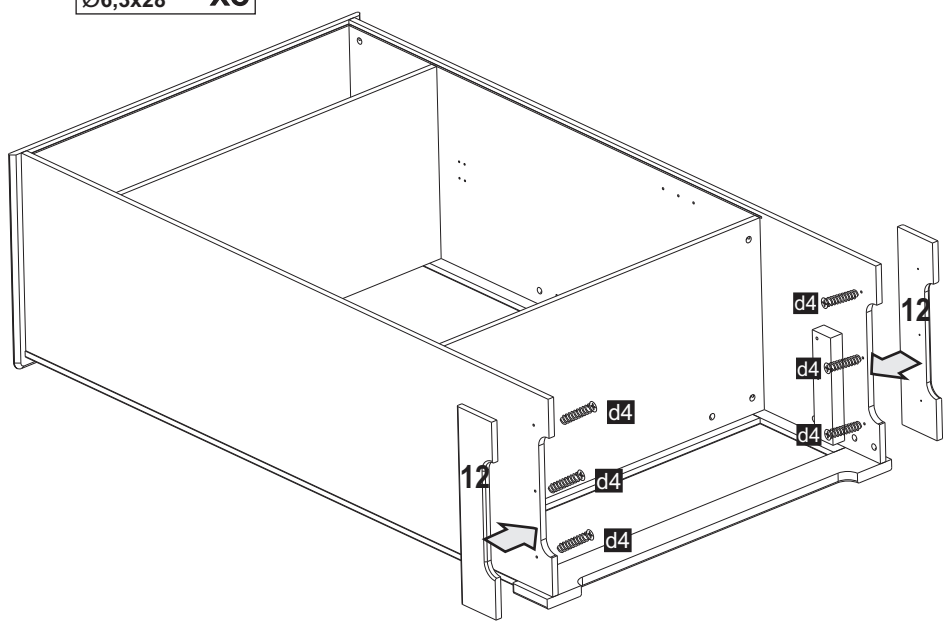
9

a3
Ø 15x12 x4



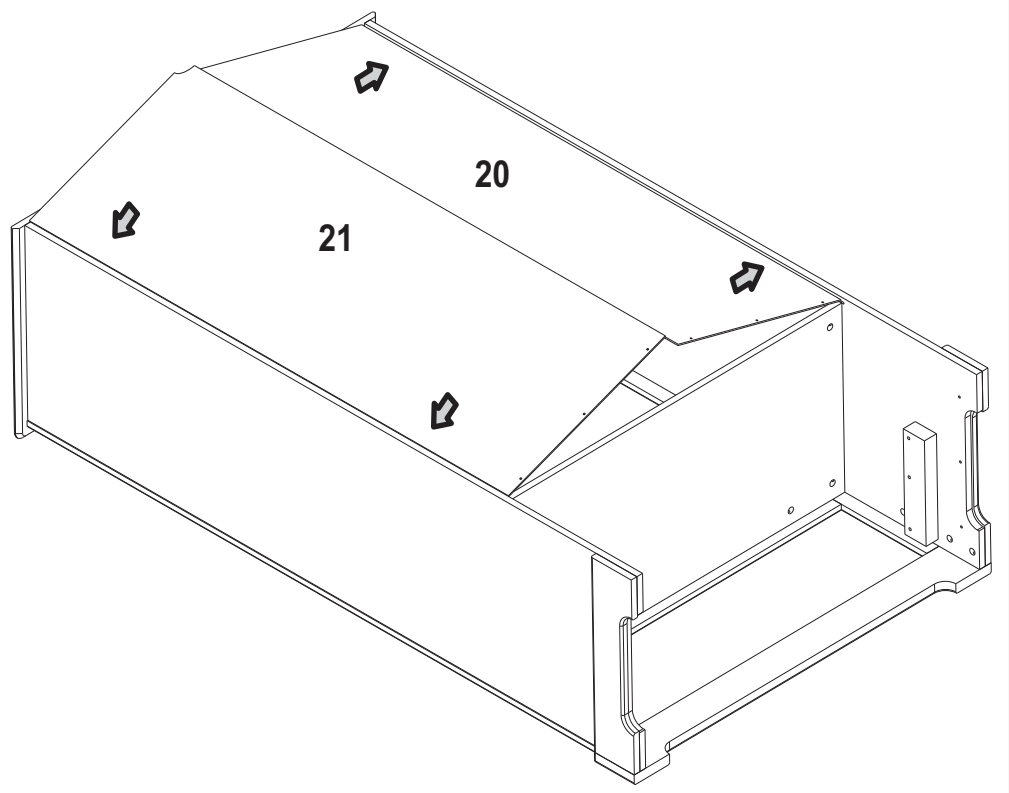
10

d4
Ø6,3x28 x6

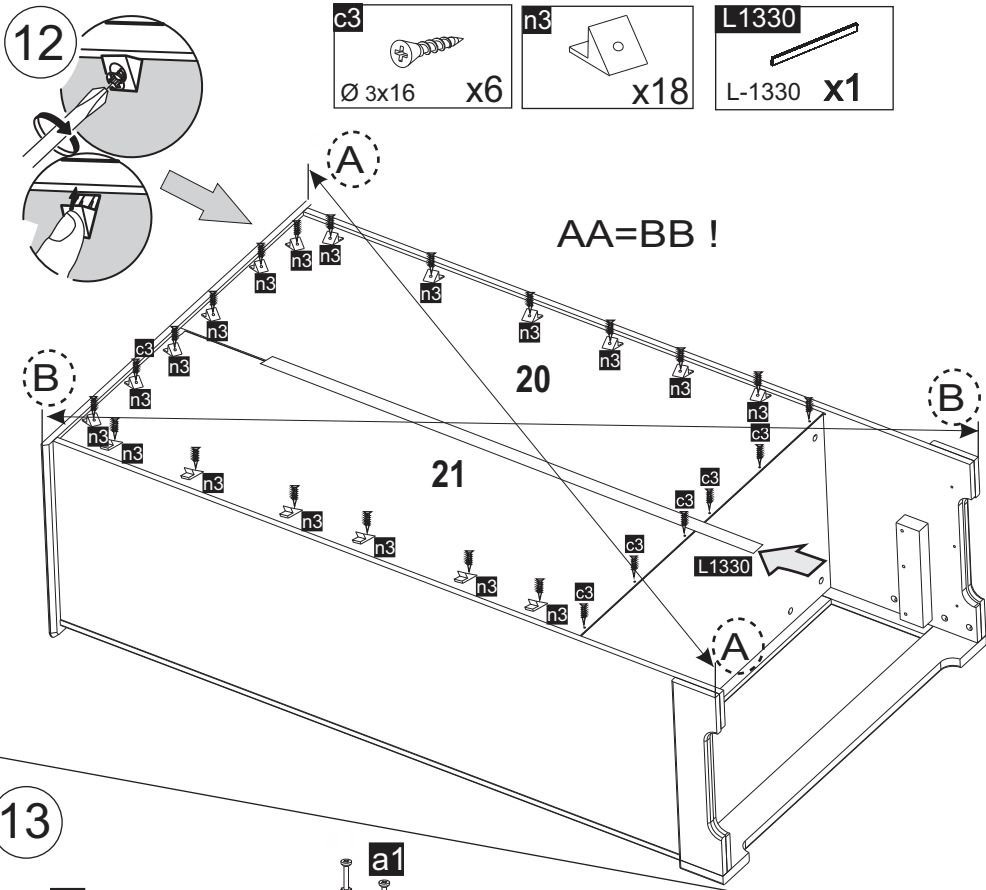


7/16

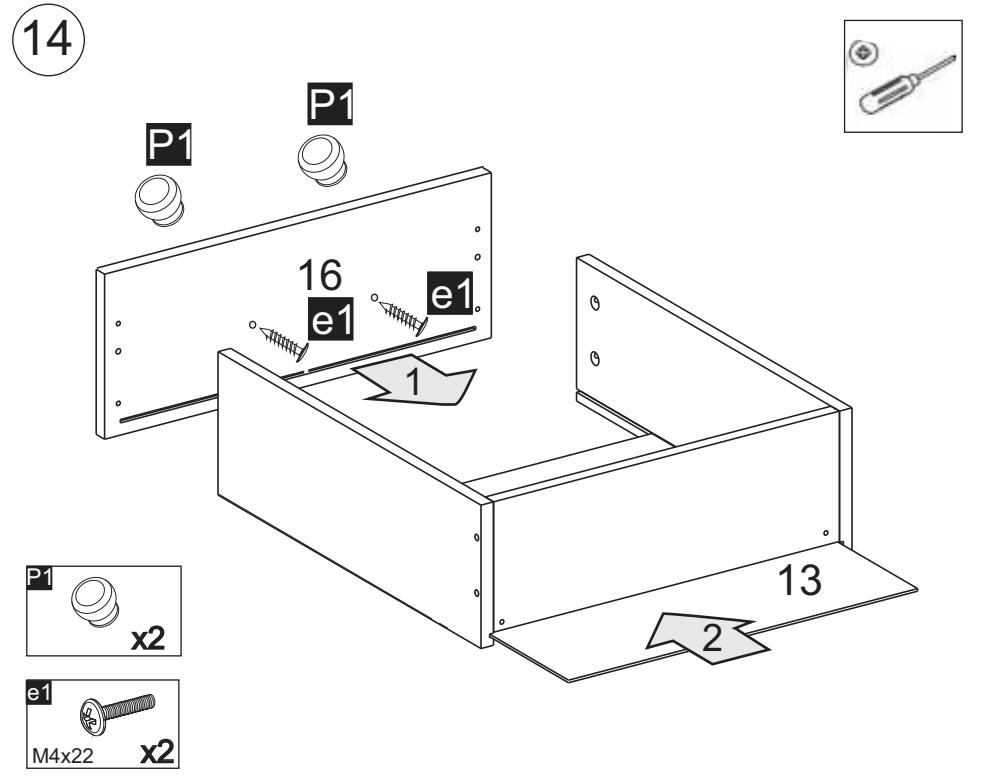
11



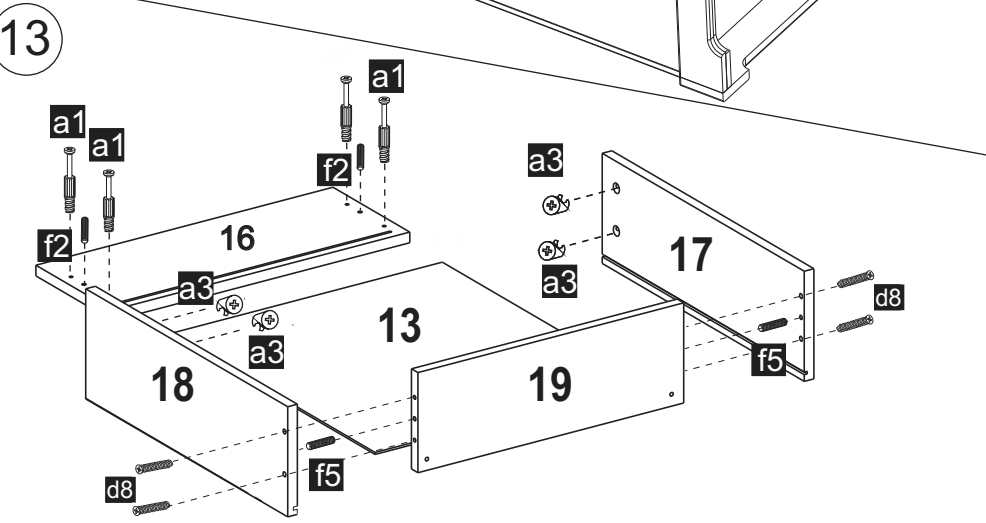
8/16



- c3** $\varnothing 3 \times 16$ x6
- n3** x18
- L1330** L-1330 x1

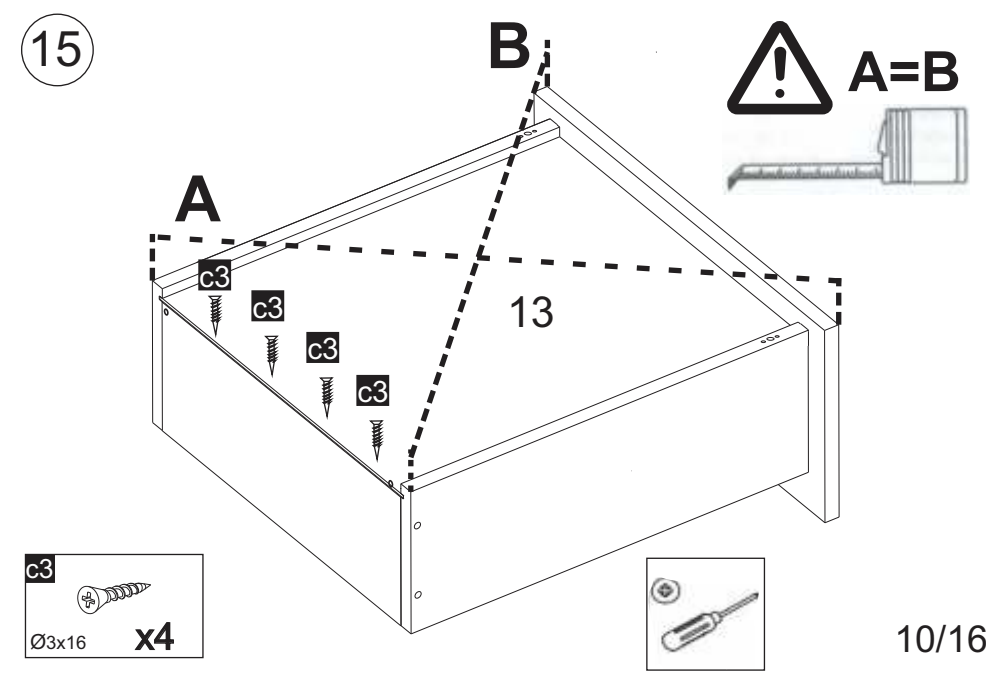


- P1** x2
- e1** M4x22 x2



- a1** L=34mm x4
- a3** $\varnothing 15 \times 12$ x4
- d8** $\varnothing 6,3 \times 50$ x4
- f5** $\varnothing 8 \times 32$ x4

9/16

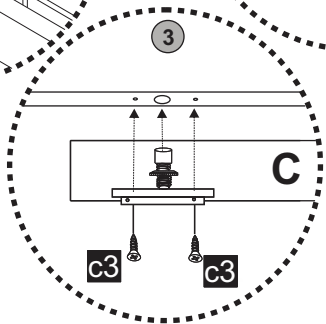
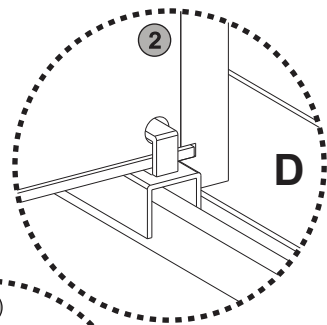
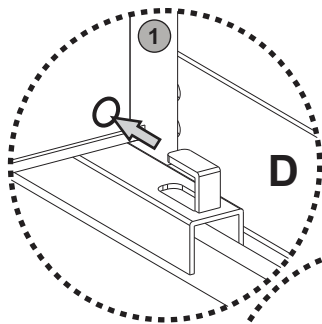
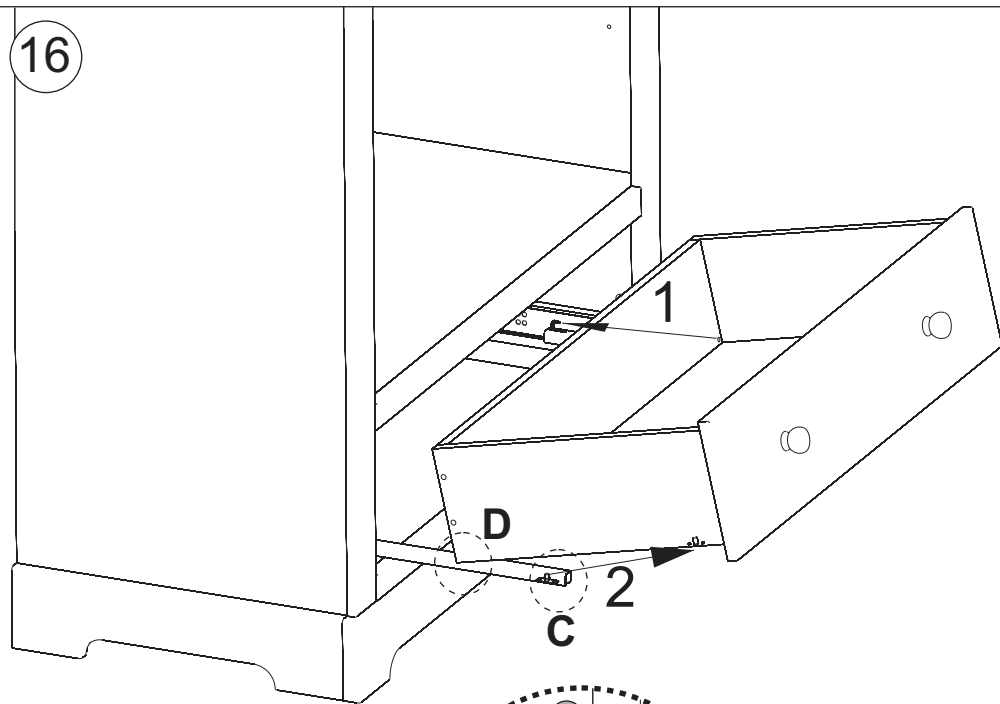


- c3** $\varnothing 3 \times 16$ x4

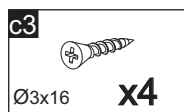
10/16



16

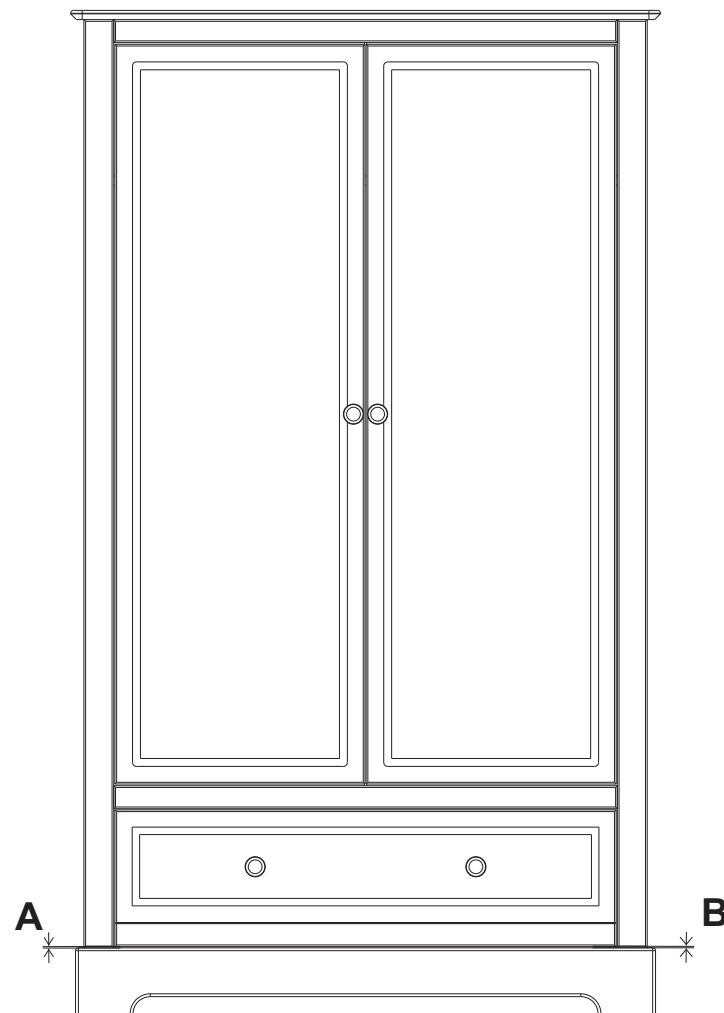


Pre-screw regulation screw till the end (lowest position), then after adjusting the drawer regulate the screw. After regulation secure the drawer by "C3" screws.

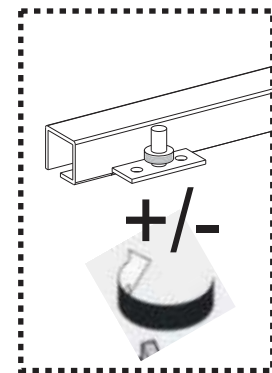


11/16

17



A ≠ B

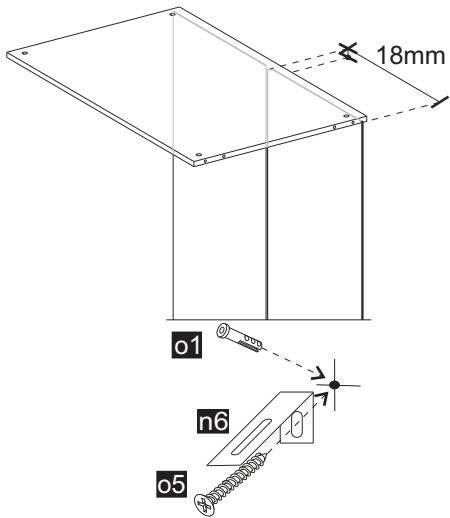
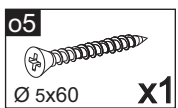
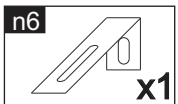
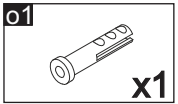
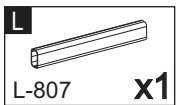


A = B

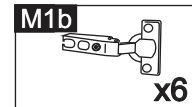
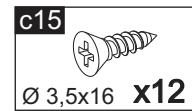
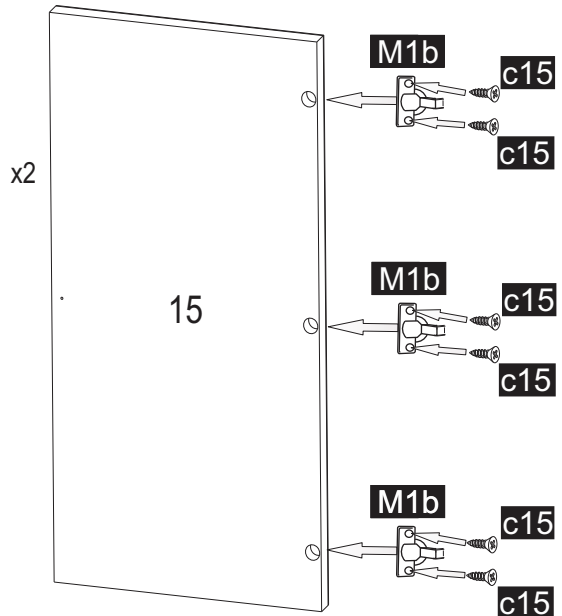


12/16

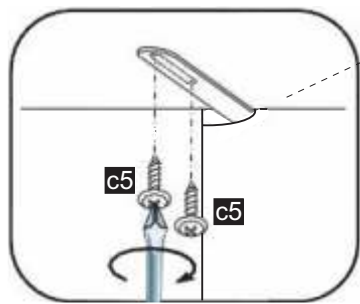
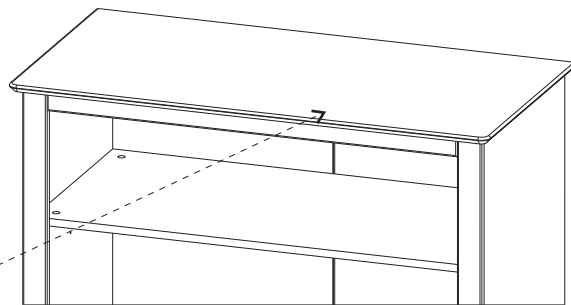
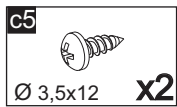
18



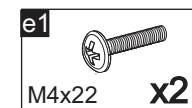
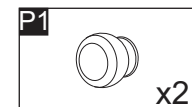
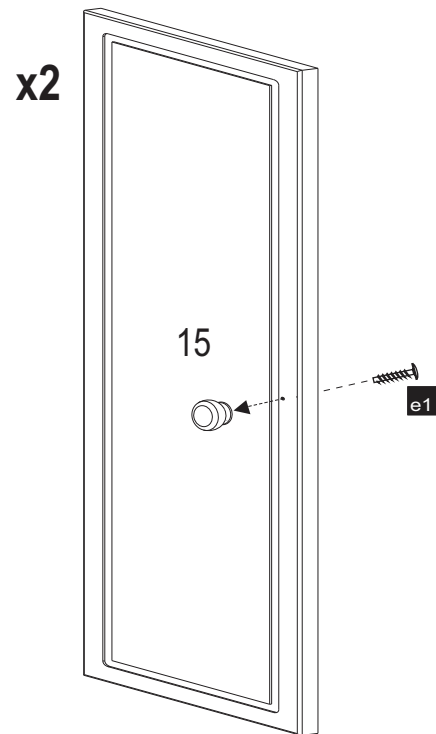
20



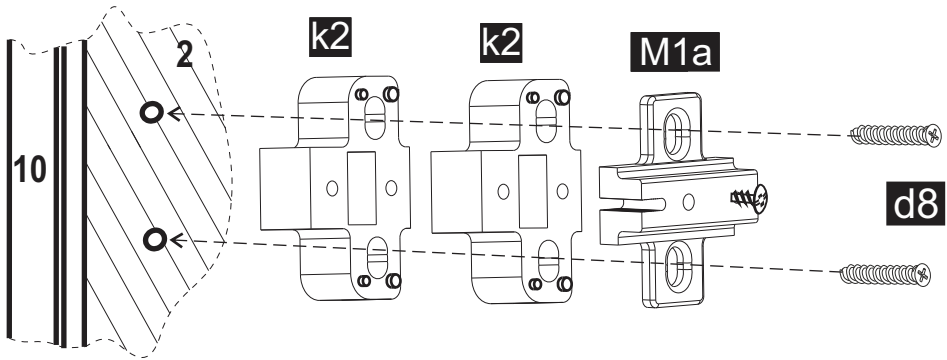
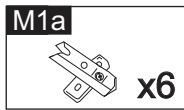
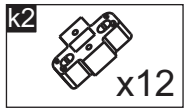
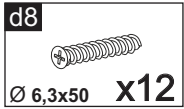
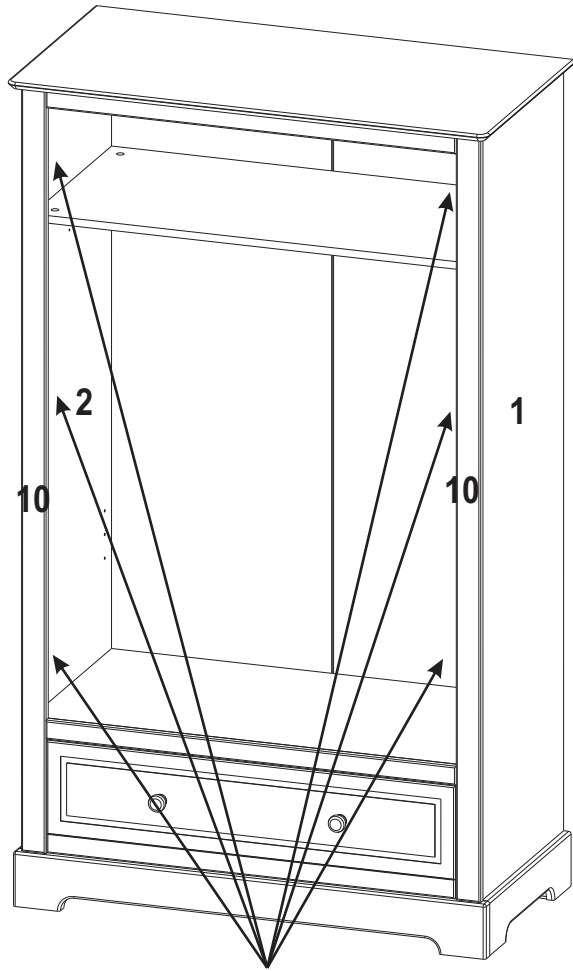
19



21

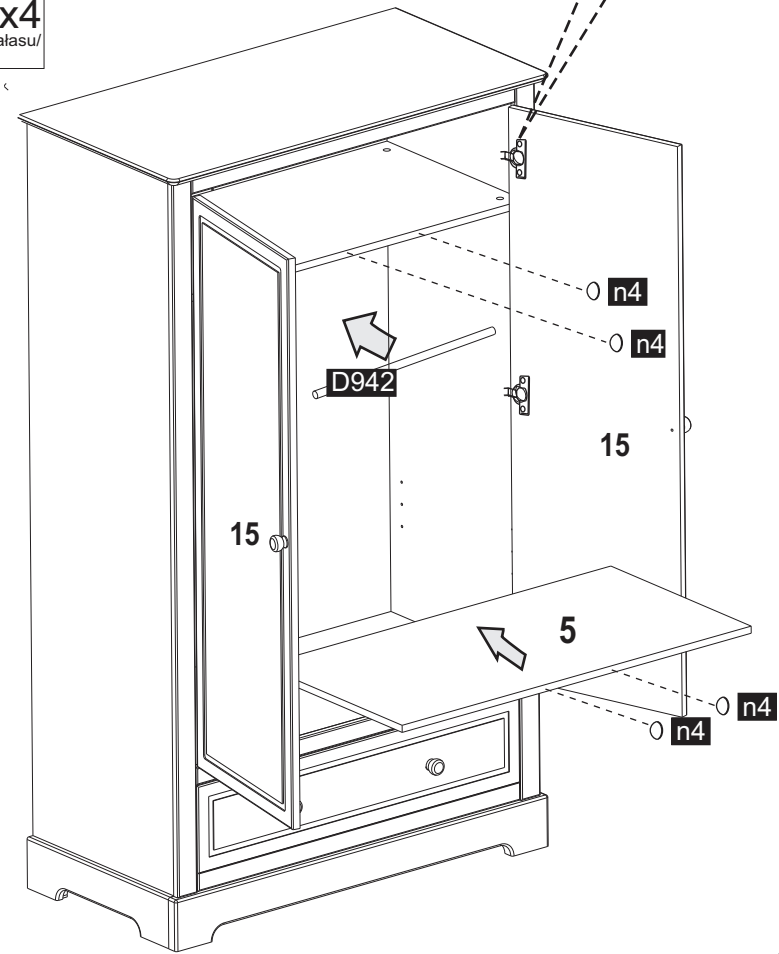
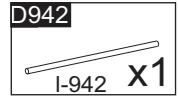
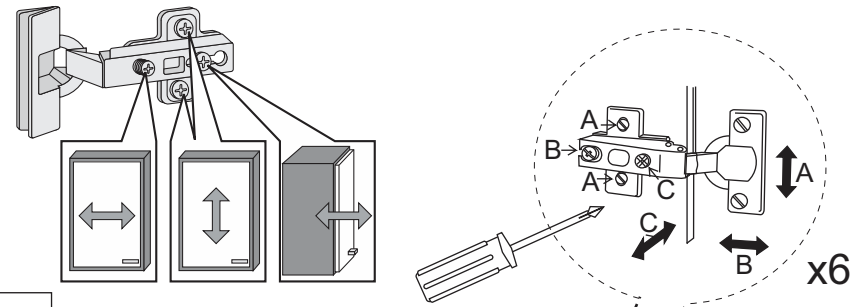


22



15/16

23



16/16