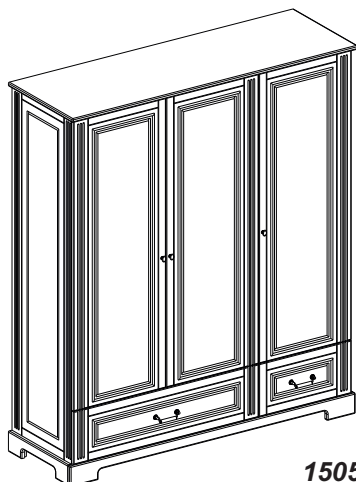


EN

Bellamy
27 Kościuszki Street
38-500 Sanok
www.bellamy.pl

PL

Bellamy
Ul. Kościuszki 27
38-500 Sanok
www.bellamy.pl



1505 x 510 x 1800

EN

Returns of the assembled furniture will not be accepted.

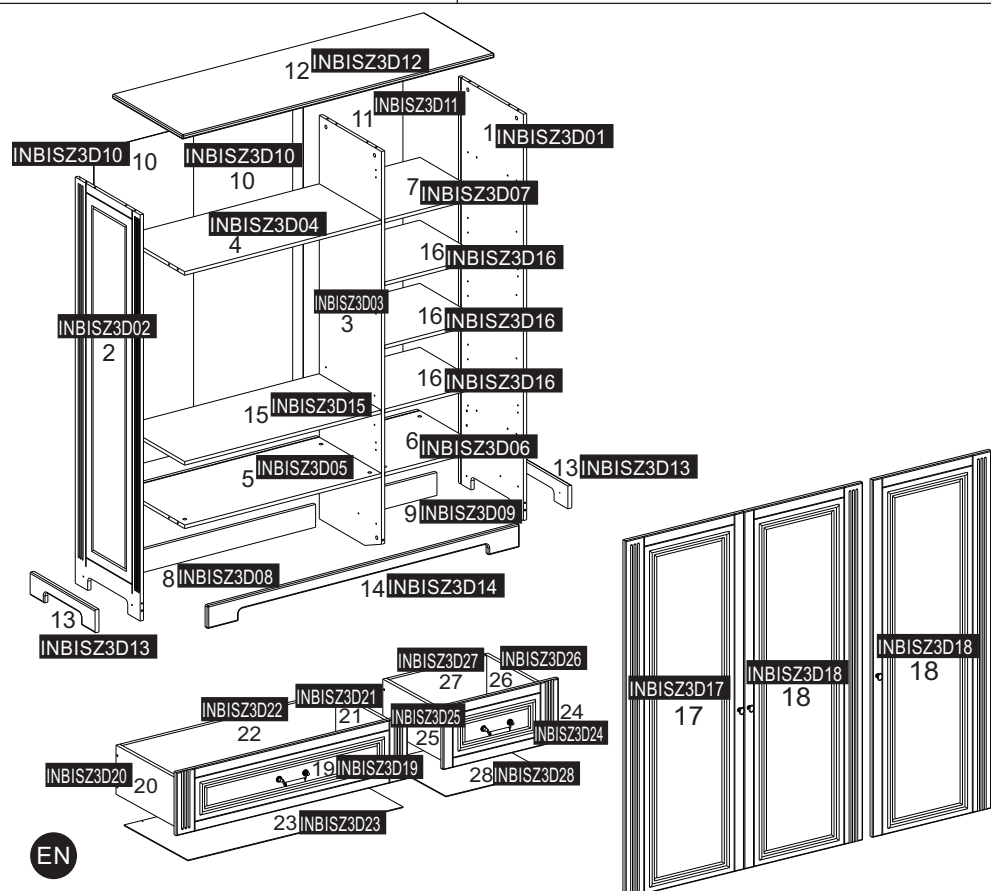
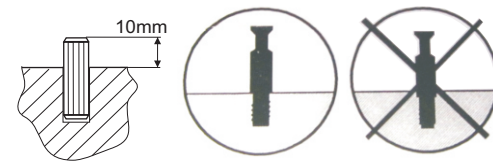
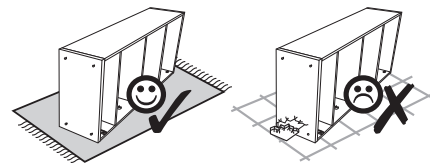
Before attempting to assembly this product please check the contents of the package. If any components are missing or damaged, please contact the retailer from whom you bought this product.

PL

Zwroty skróconych mebli nie są przyjmowane.

Przed przystąpieniem do montażu należy sprawdzić czy nie brakuje żadnych części oraz czy nie są uszkodzone. Jeżeli brakuje części lub są uszkodzona, proszę skontaktować się z lokalnym dostawcą.

a1 x33	a3 Ø 15x12 x33	b2 Ø 6,4x50 x8	c15 Ø 3,5x16 x18	N2 x2	c2 Ø 3,5x12 x10
o5 Ø 5x60 x1	d4 Ø 6,3x28 x4	c8 Ø 4x16 x26	d1 Ø 6x13 x18	L38BD L-385 x2	P8 x3
d2 Ø 6,3x10 x8	e1 M4x22 x7	f5 Ø 8x32 x40	i2 x16	P38BD L-385 x2	D953 L-953 x1
L1409 L-1409 x1	M2 x9	n3 x34	S1 x2	S2 x2	X1 x1
R1 x4	R2 x4	R3 x2	z3 x12	n6 x1	o1 x1



EN

Cleaning and maintenance

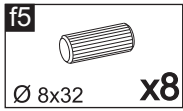
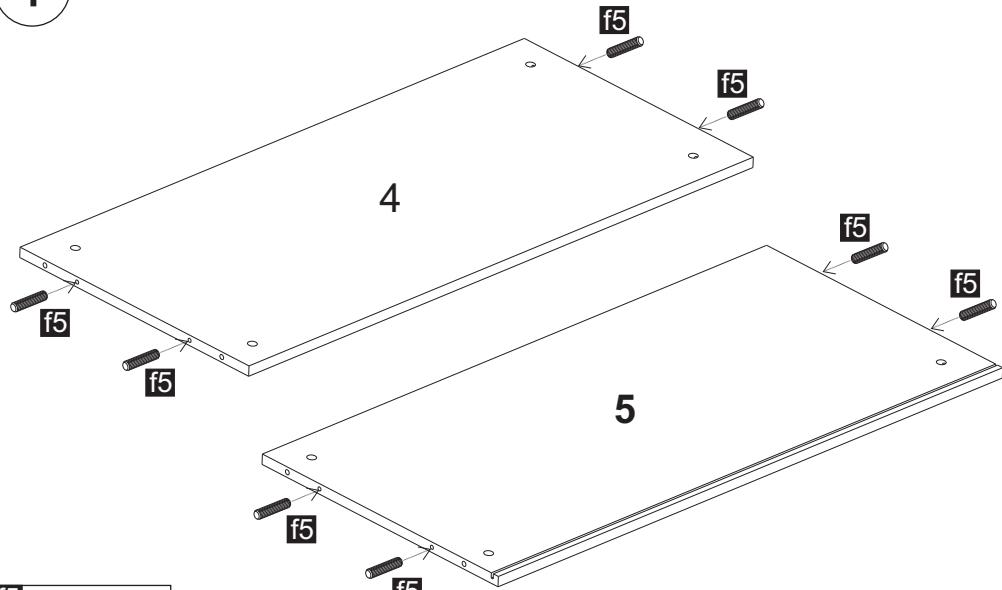
1. Use generally available furniture cleaning detergents.
2. Do not use aggressive detergents and always read the detergent's usage instructions.
3. Do not use hard brushes or any other harsh materials that could streak the surface of the furniture.

PL

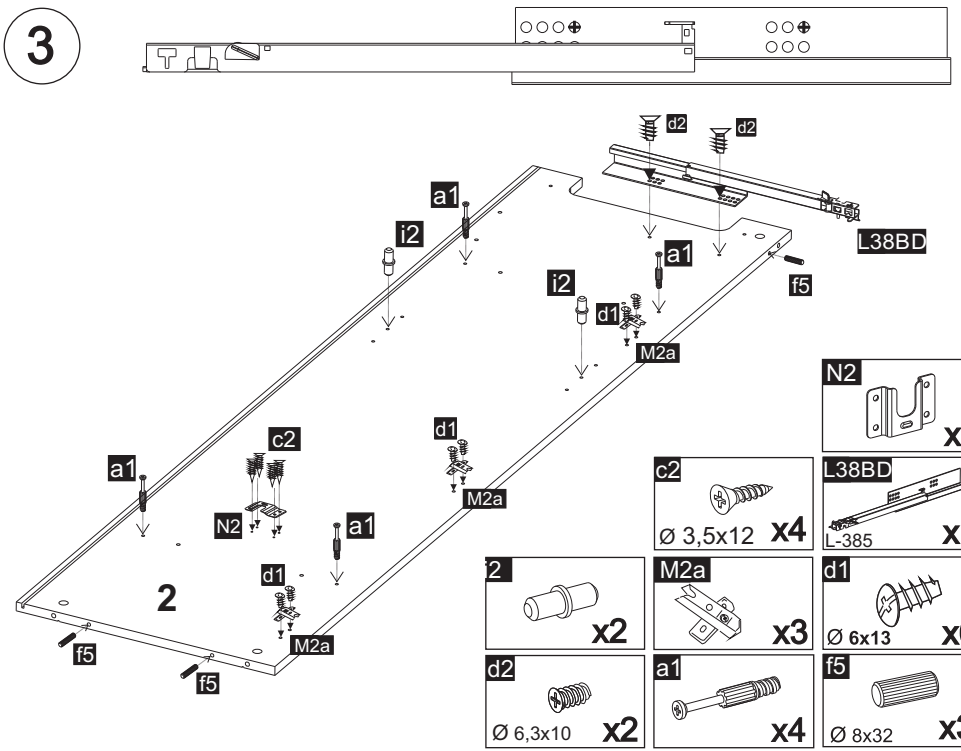
Czyszczenie i pielęgnacja

1. Używać należy ogólnie dostępnych środków ochrony mebli drewnianych.
2. Nie stosować agresywnych środków czyszczących i zawsze zapoznać się z uwagami producenta tego preparatu.
3. Nie stosować twardych szczotek czy szorstkich ścierek mogących porysować powierzchnie mebli.

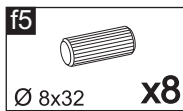
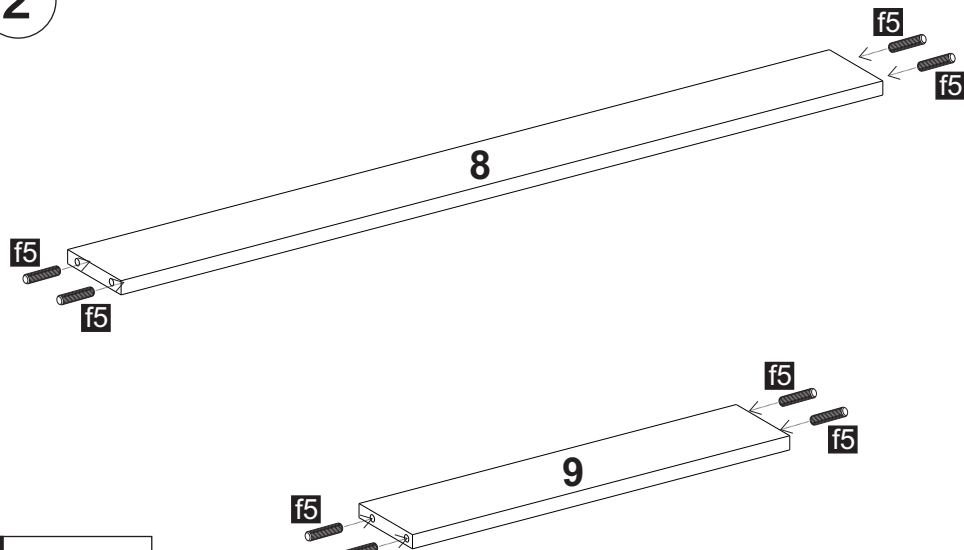
1



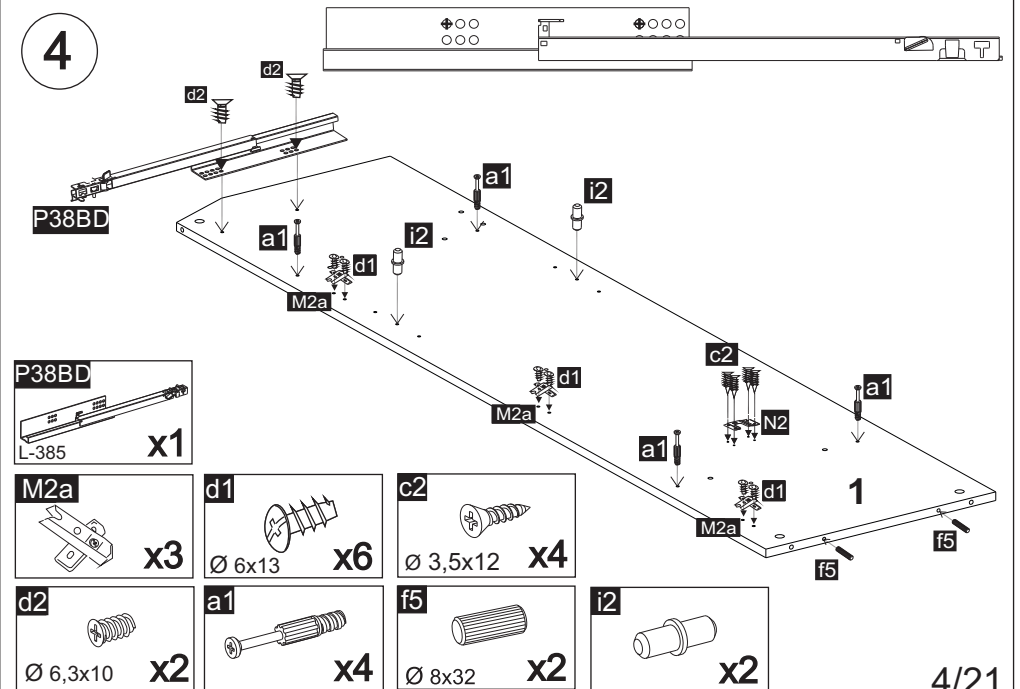
3



2

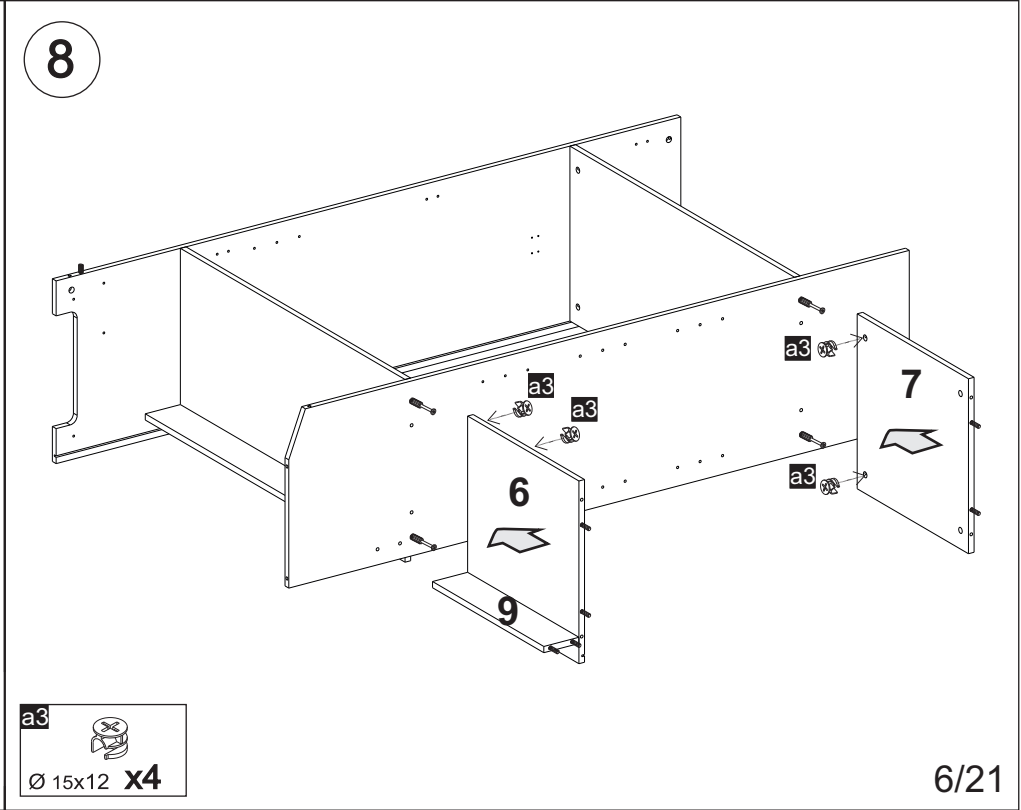
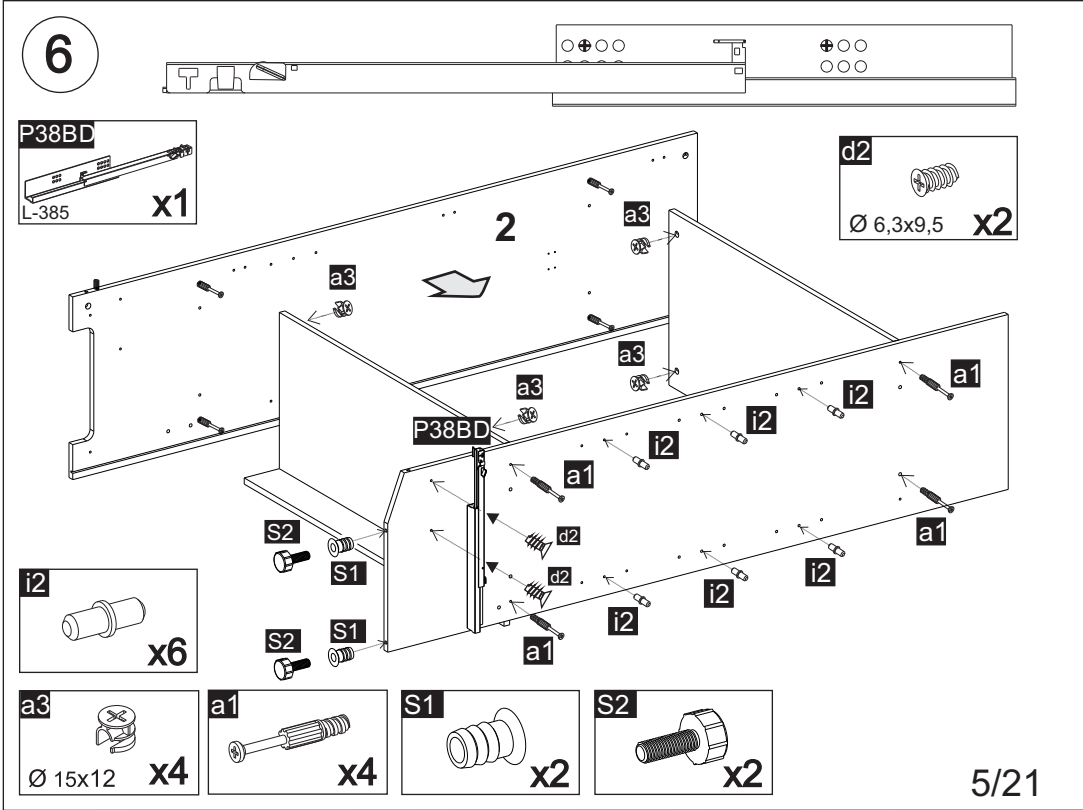
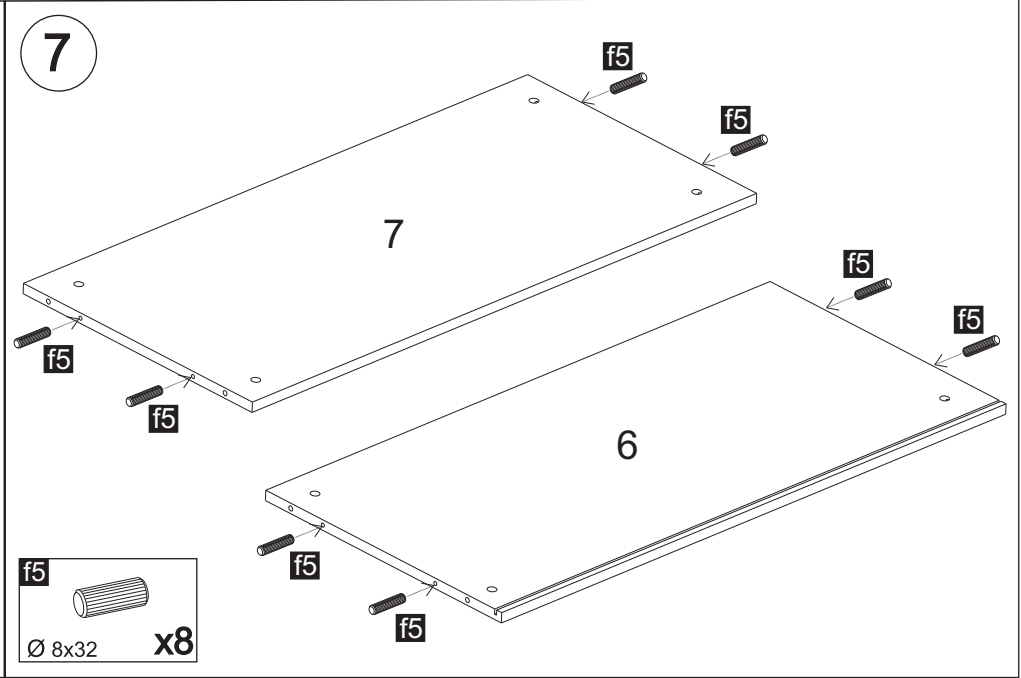
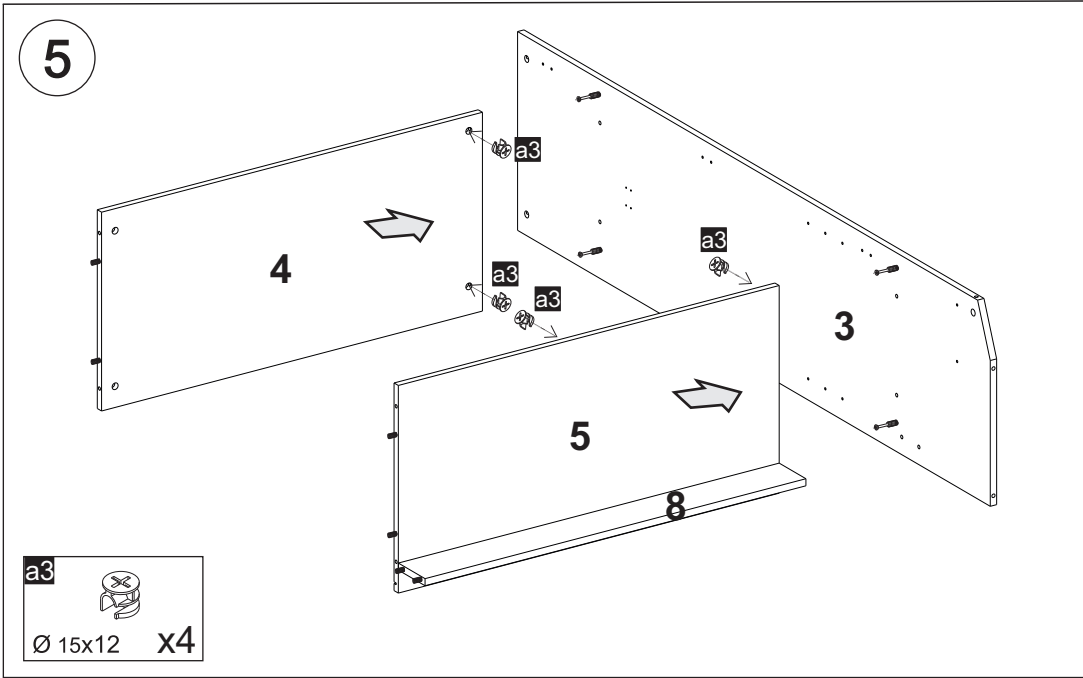


4

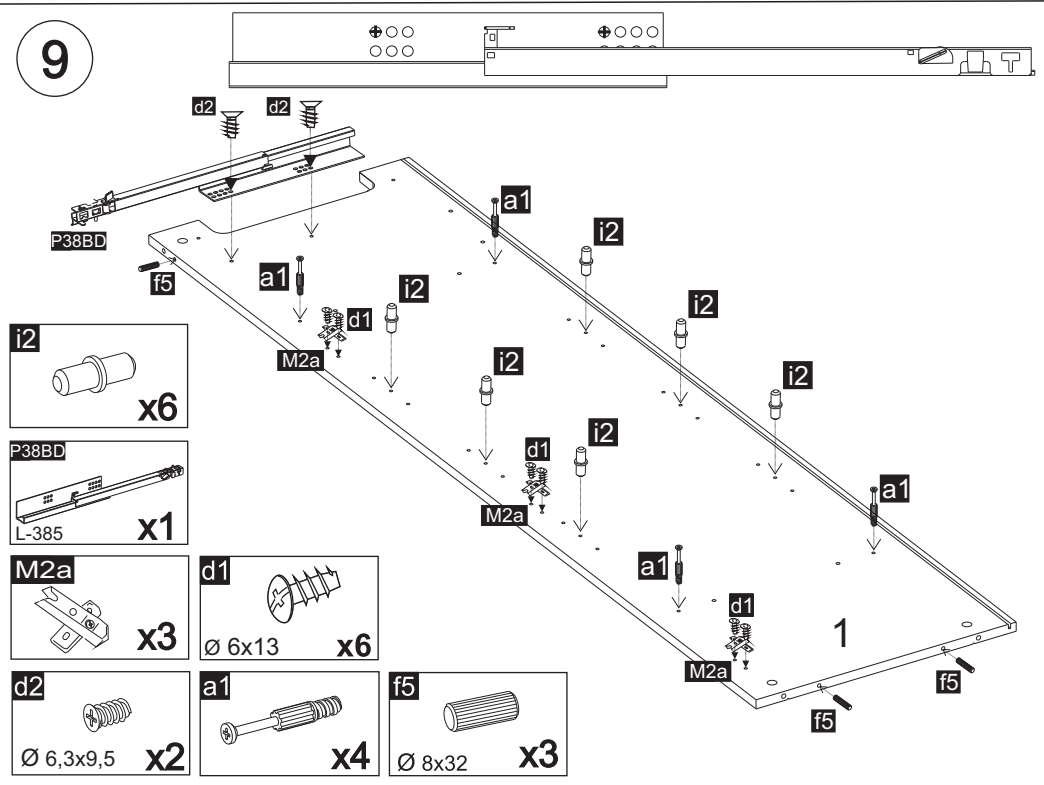


3/21

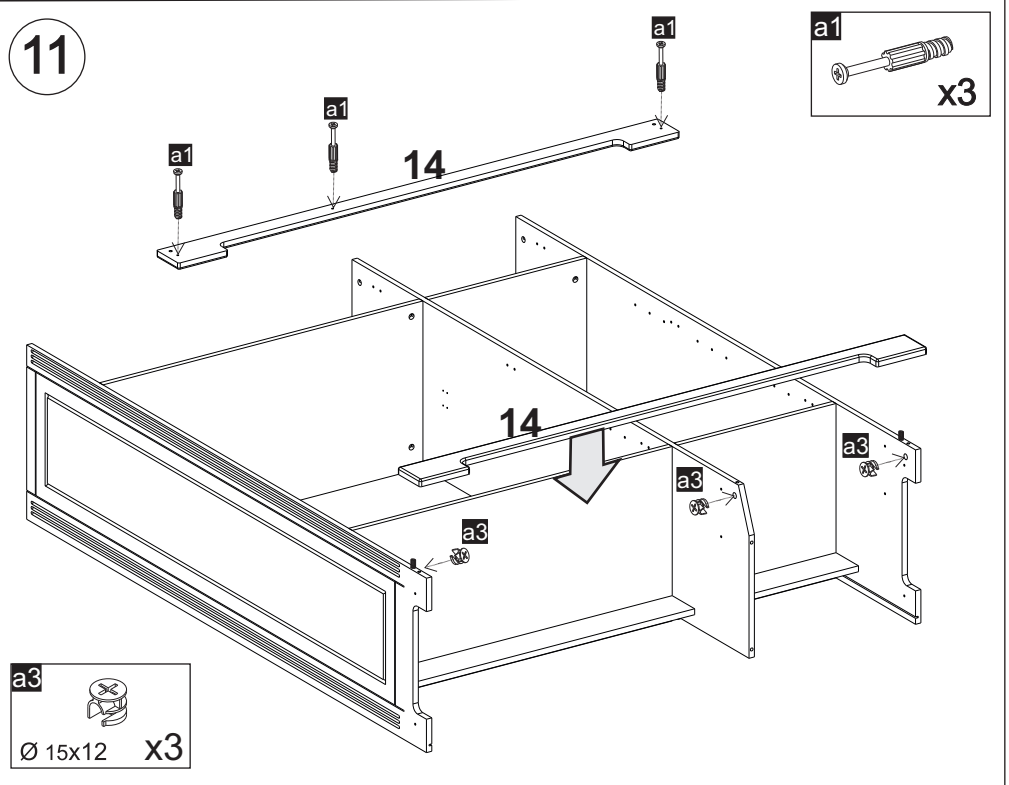
4/21



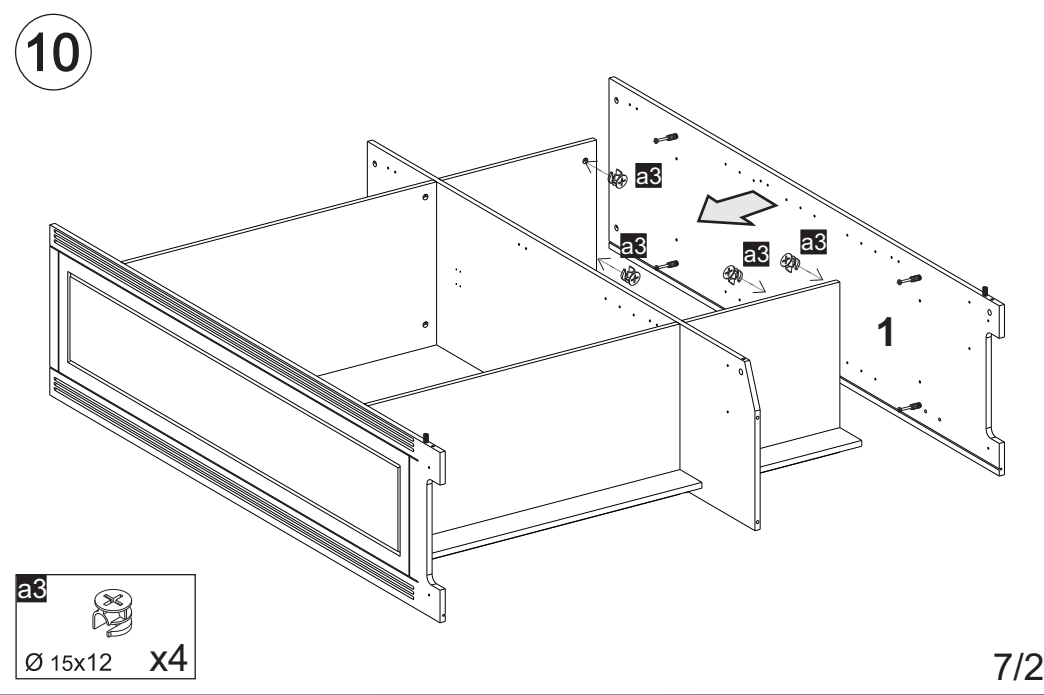
9



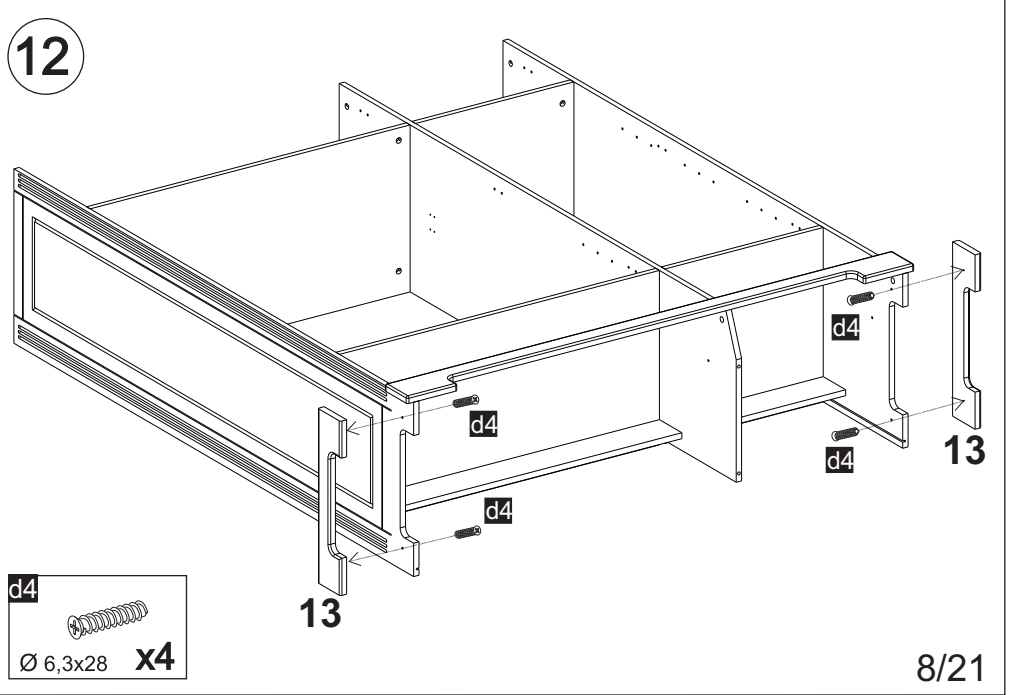
11



10



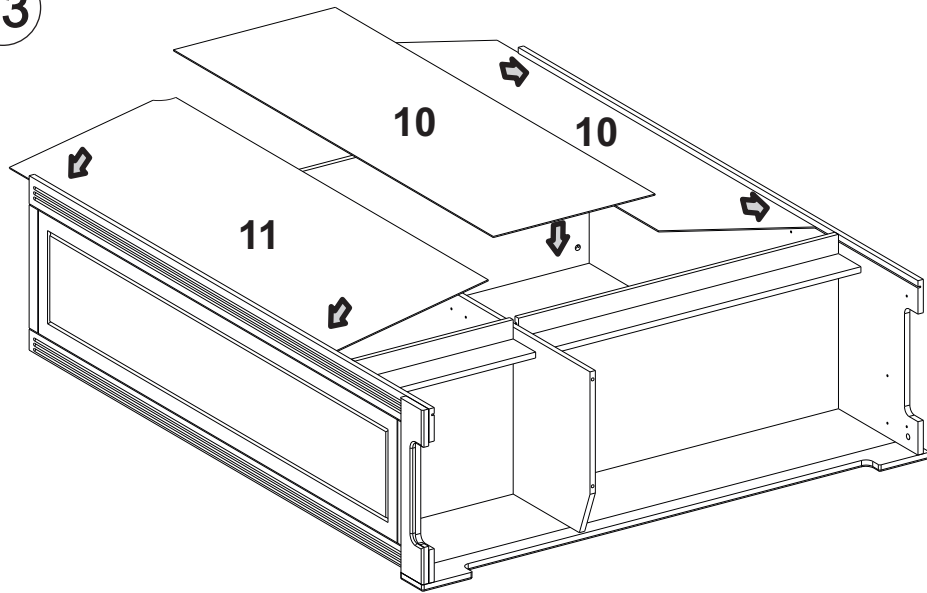
12



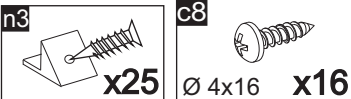
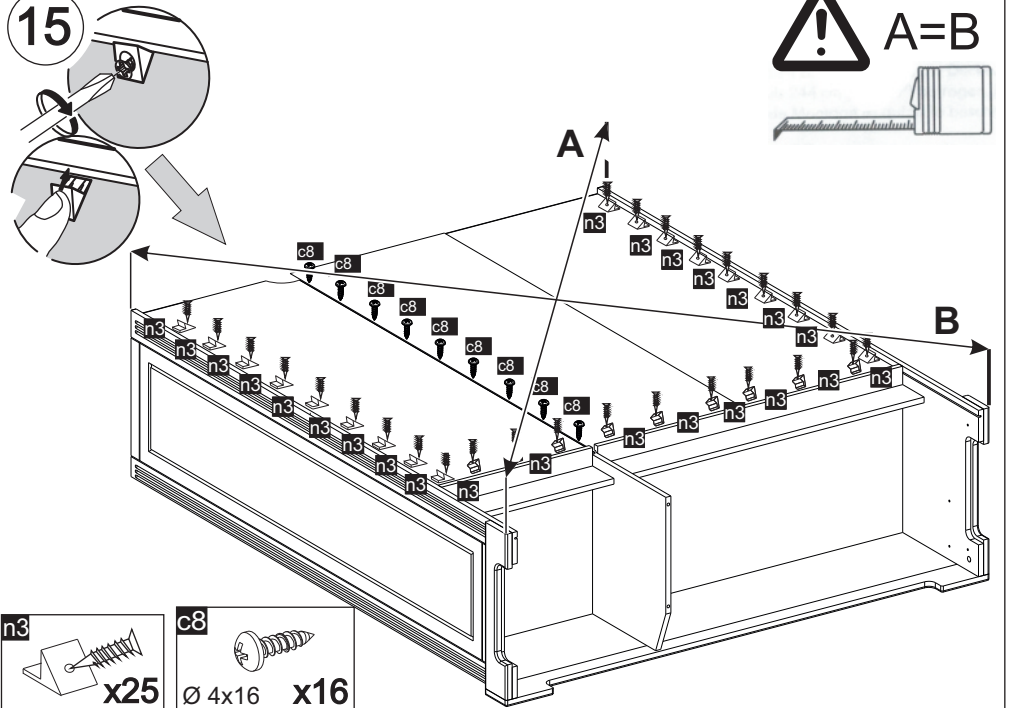
7/21

8/21

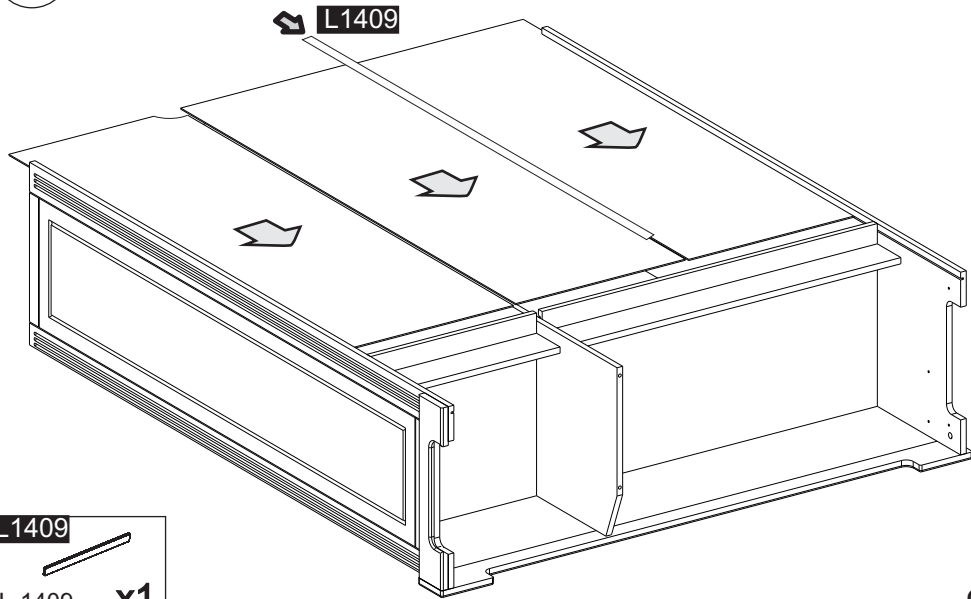
13



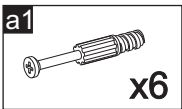
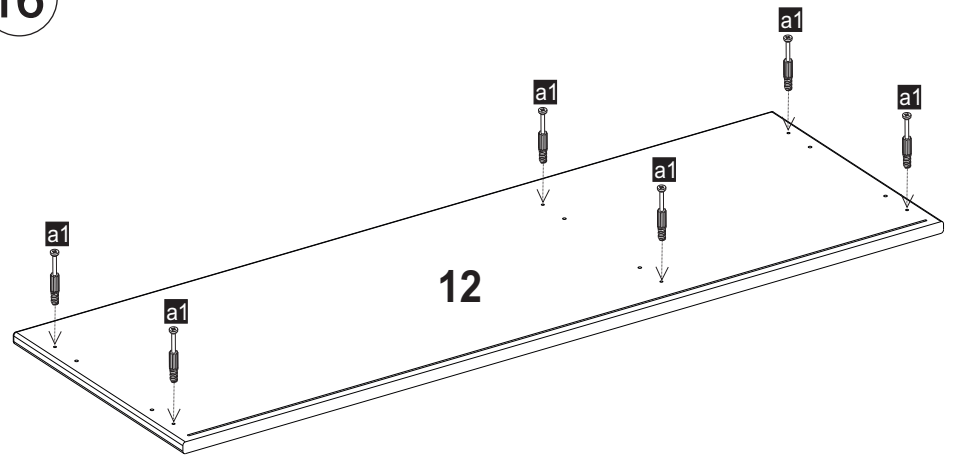
15



14



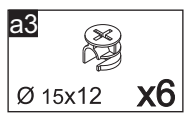
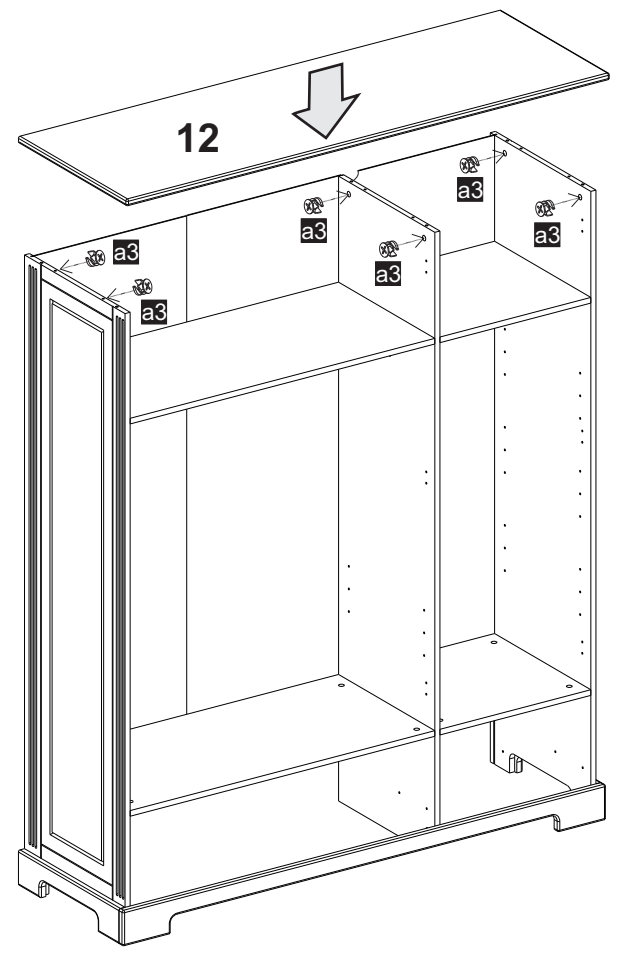
16



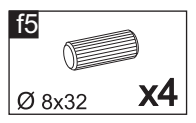
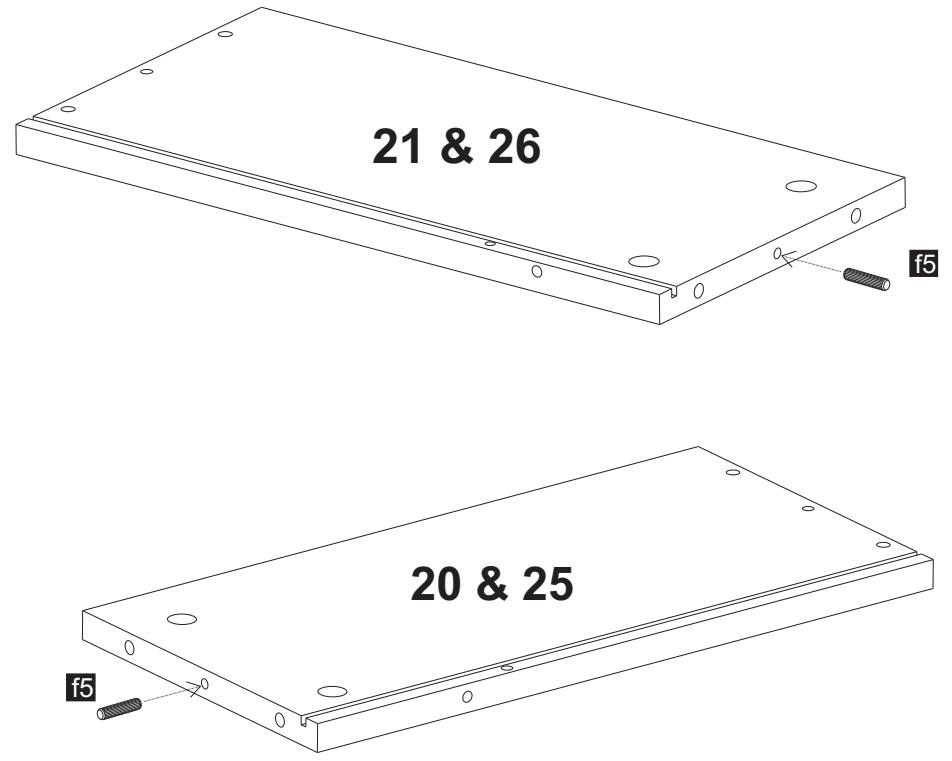
9/21

10/21

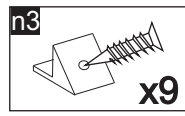
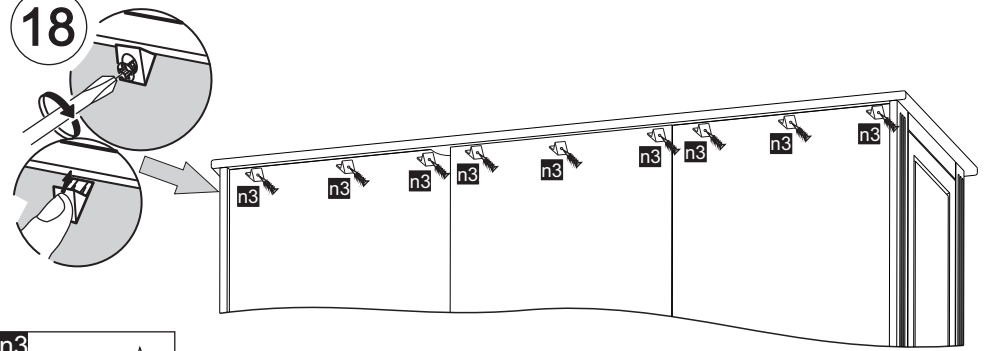
17



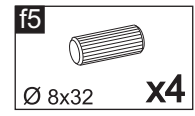
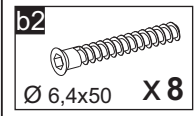
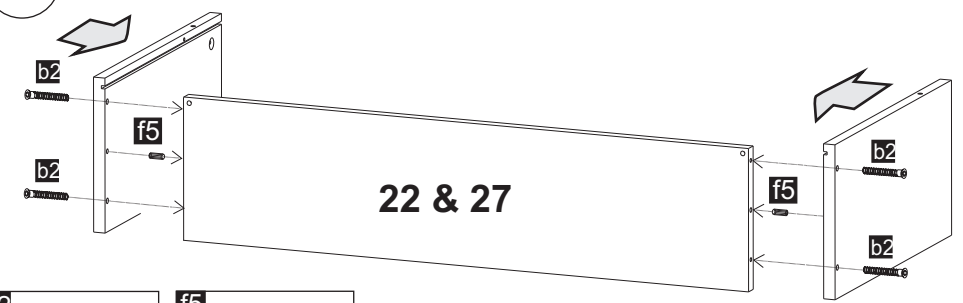
19



18



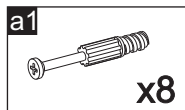
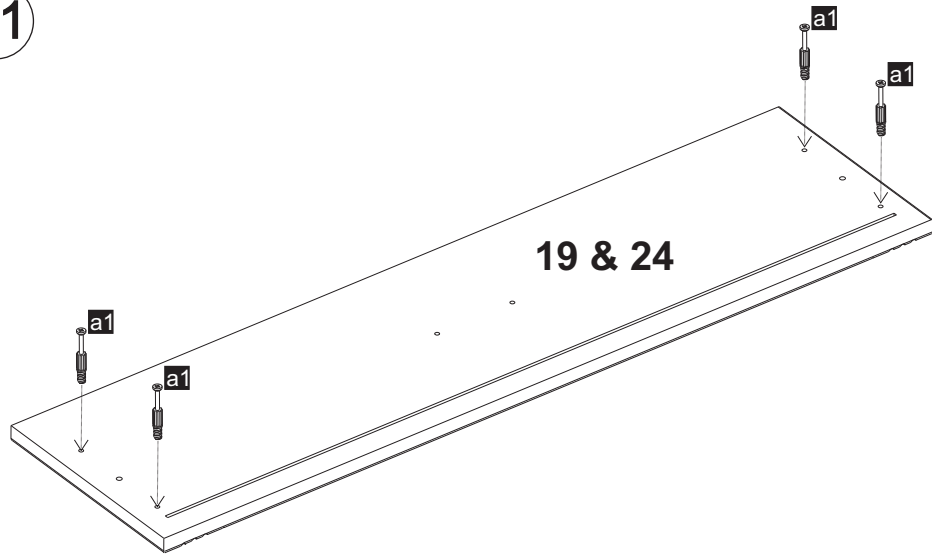
20



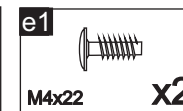
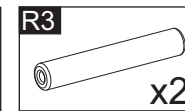
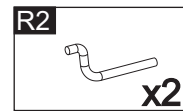
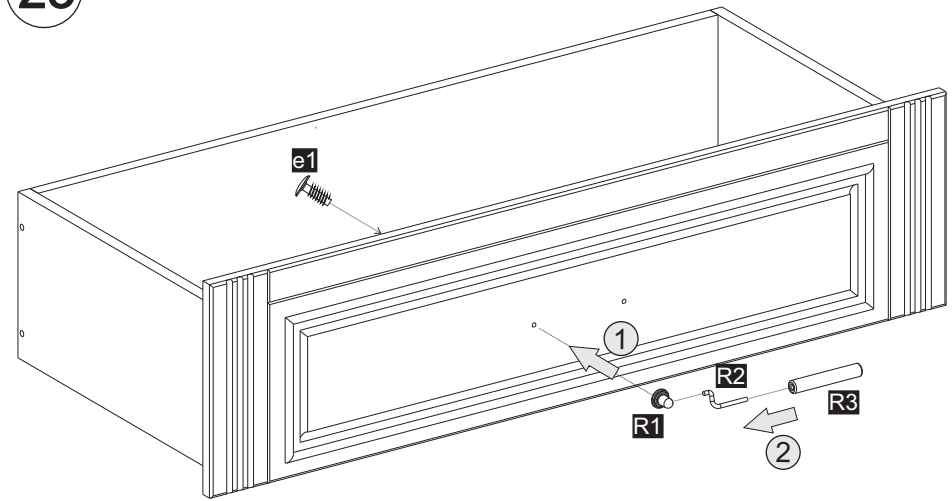
11/21

12/21

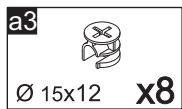
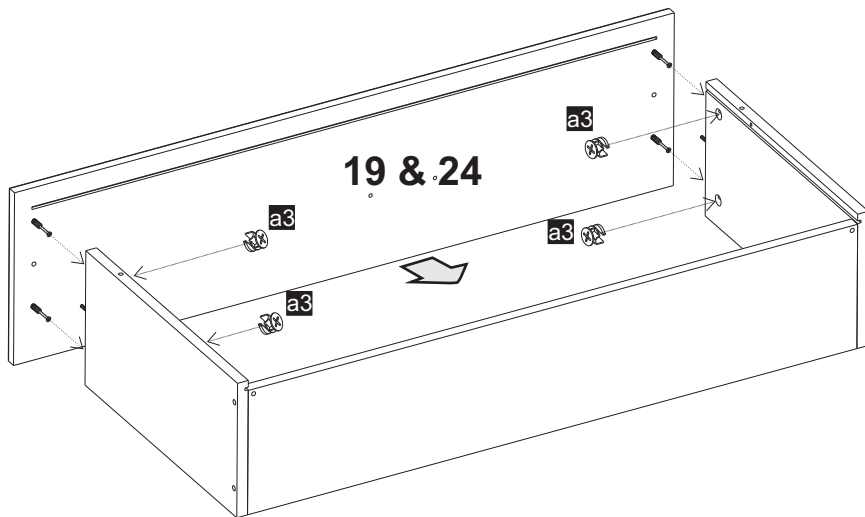
21



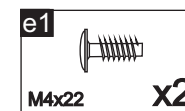
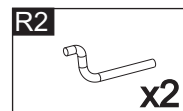
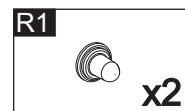
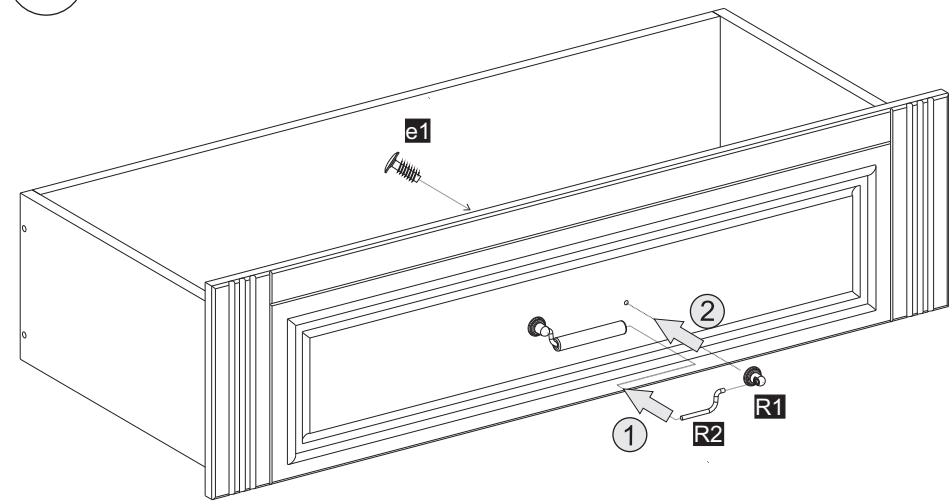
23



22



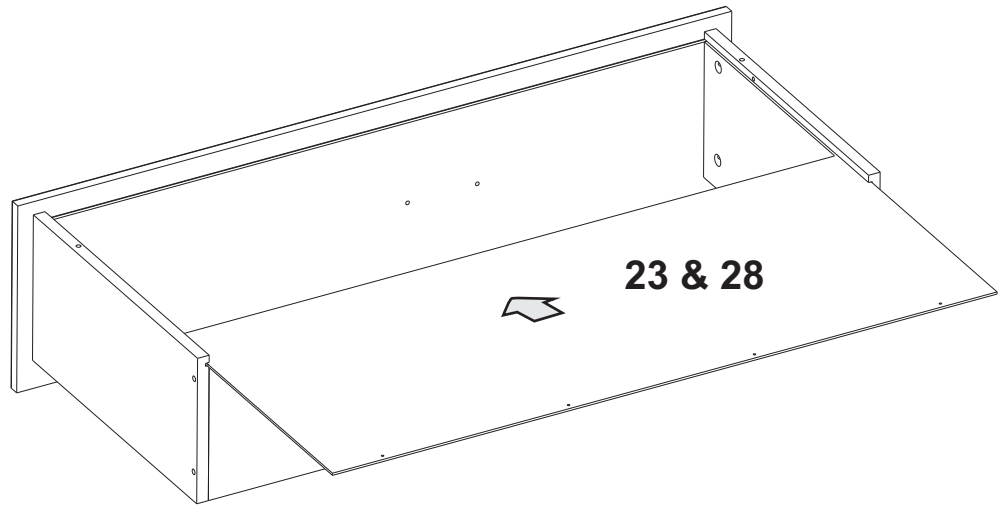
24



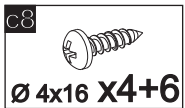
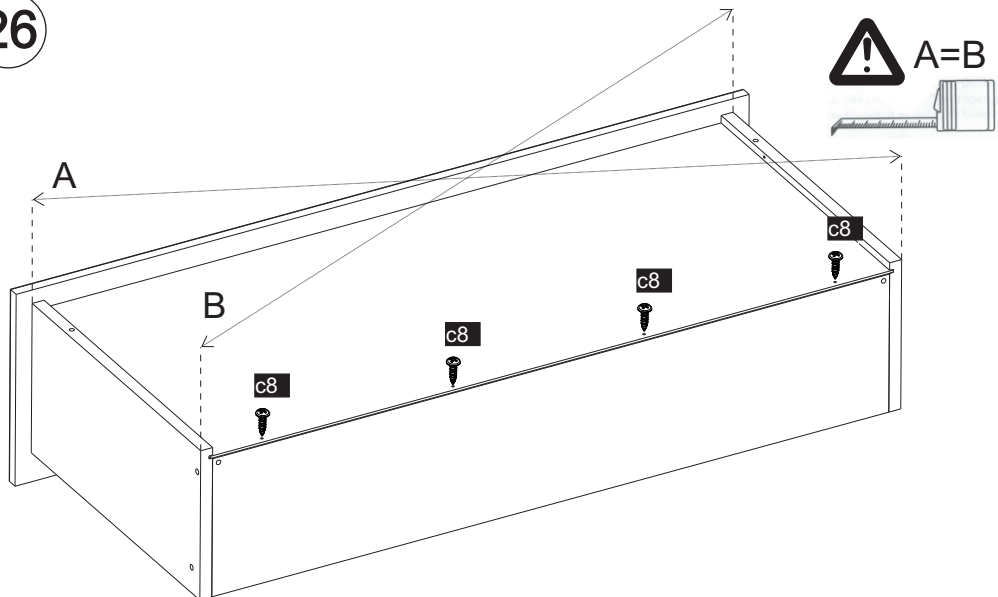
13/21

14/21

25

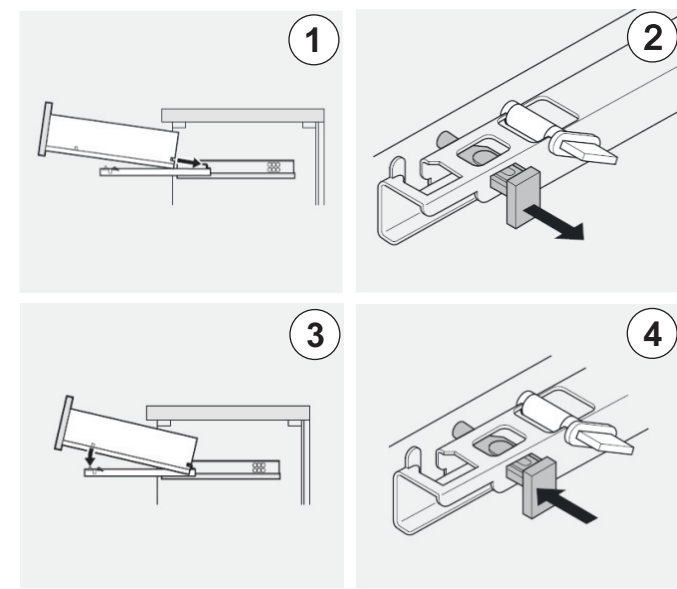
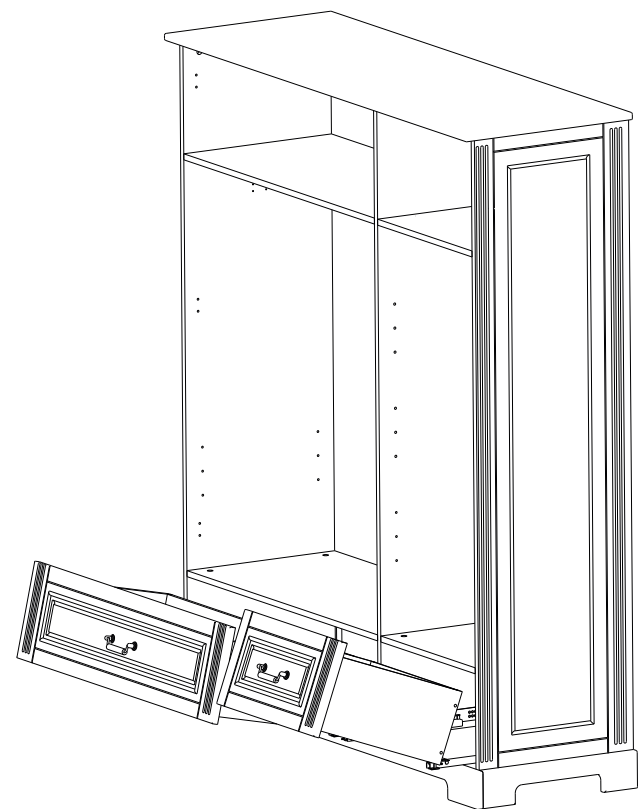


26



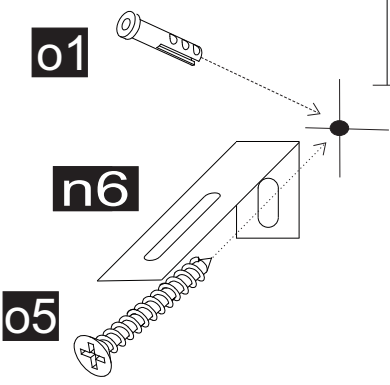
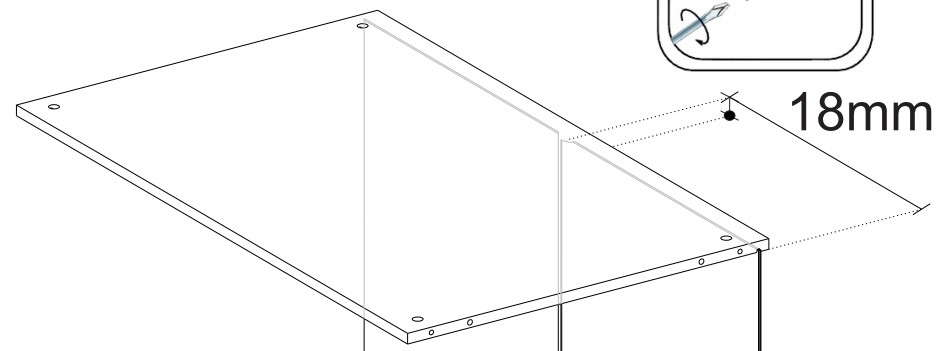
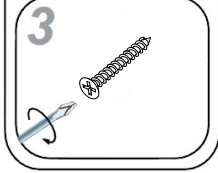
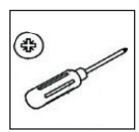
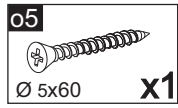
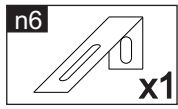
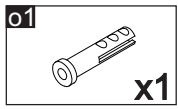
15/21

27



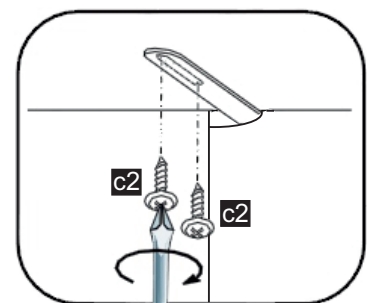
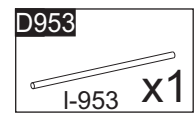
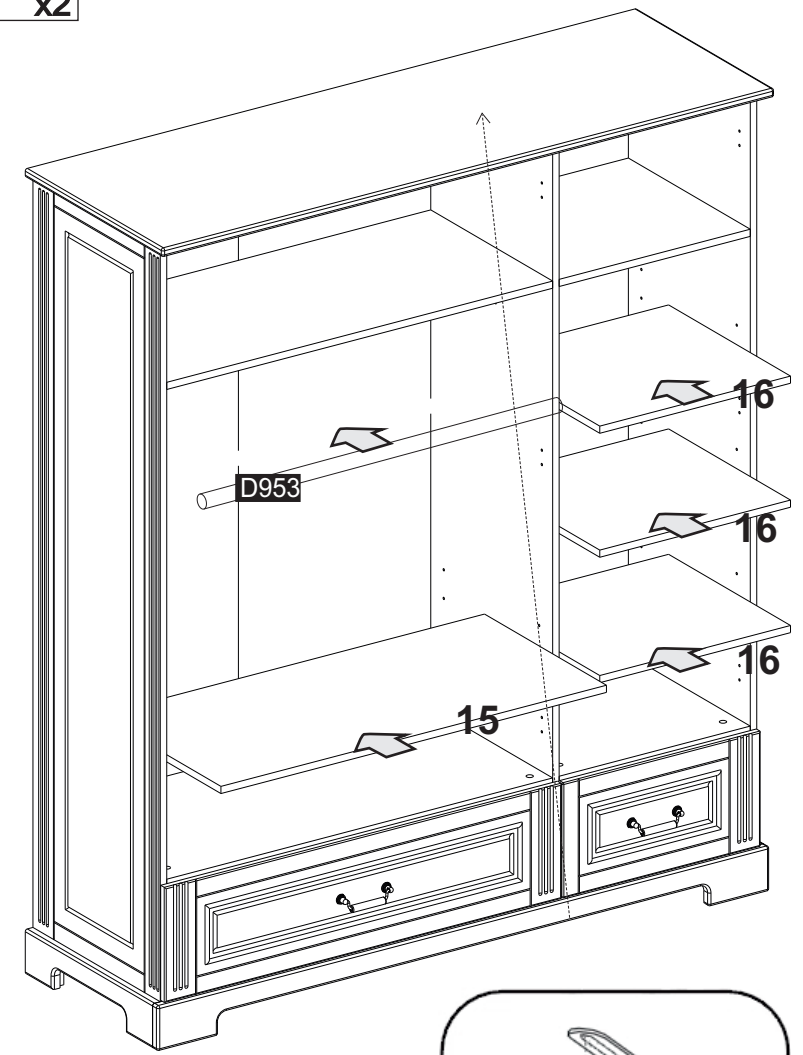
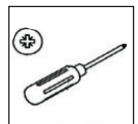
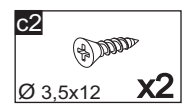
16/21

28



17/21

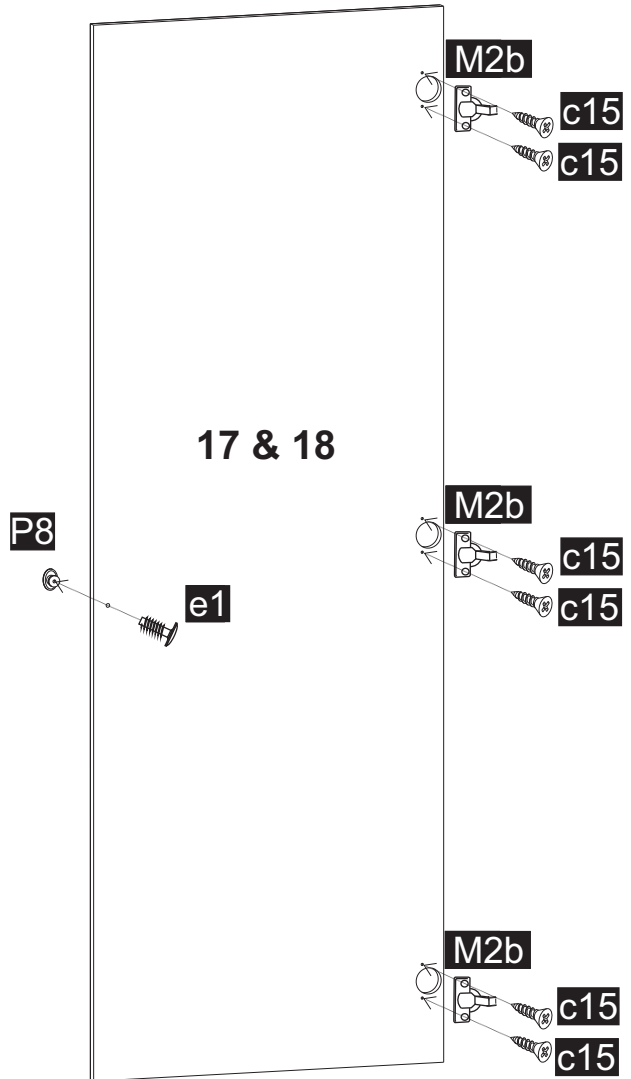
29


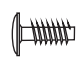
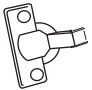
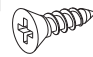


18/21



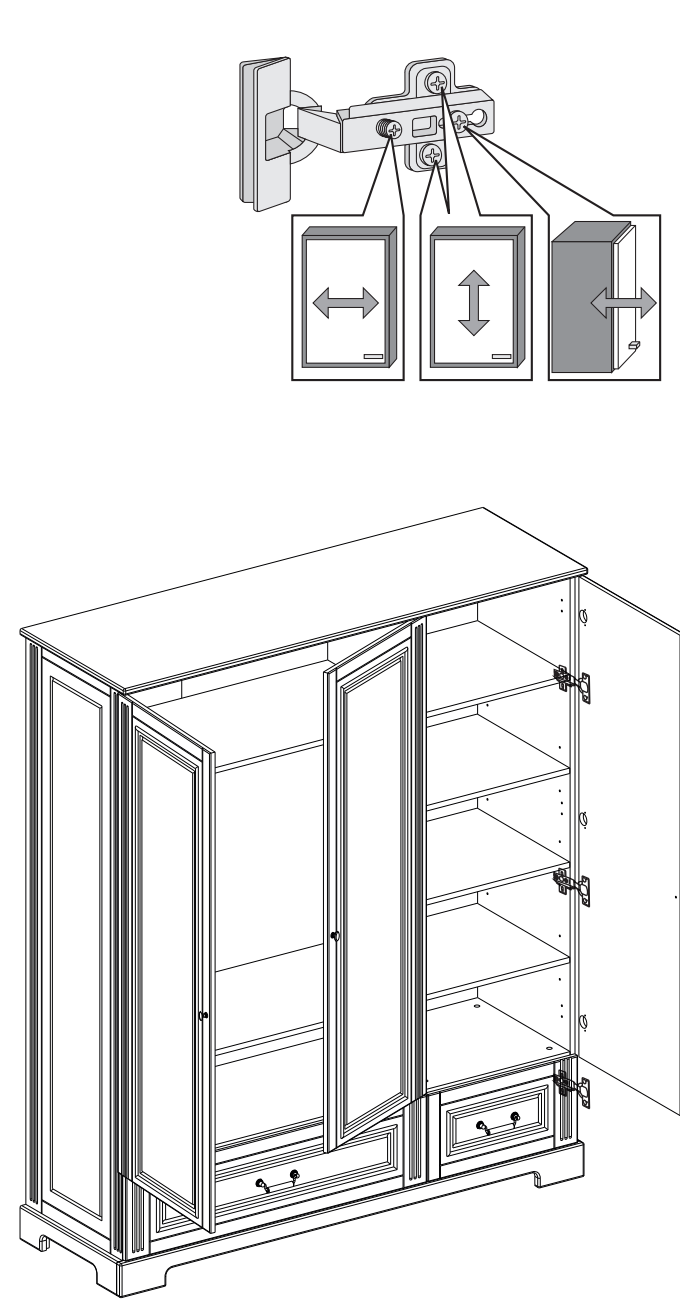
30



- | | |
|--|--|
| P8

x3 | e1

M4x22
x3 |
| M2b

x9 | c15

Ø 3,5x16 X18 |

19/21

31



20/21

32

