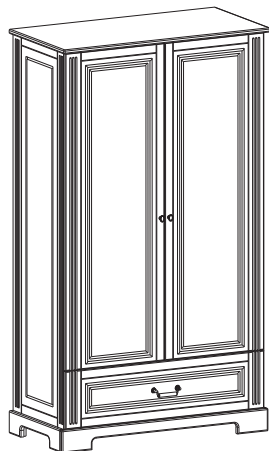


# Ines Elegant White

## Wardrobe 2D / Szafa 2 drzwiowa



1020 x 510 x 1800

EN

Bellamy  
27 Kościuszki Street  
38-500 Sanok  
www.bellamy.pl

PL

Bellamy  
Ul. Kościuszki 27  
38-500 Sanok  
www.bellamy.pl

**EN Returns of the assembled furniture will not be accepted**

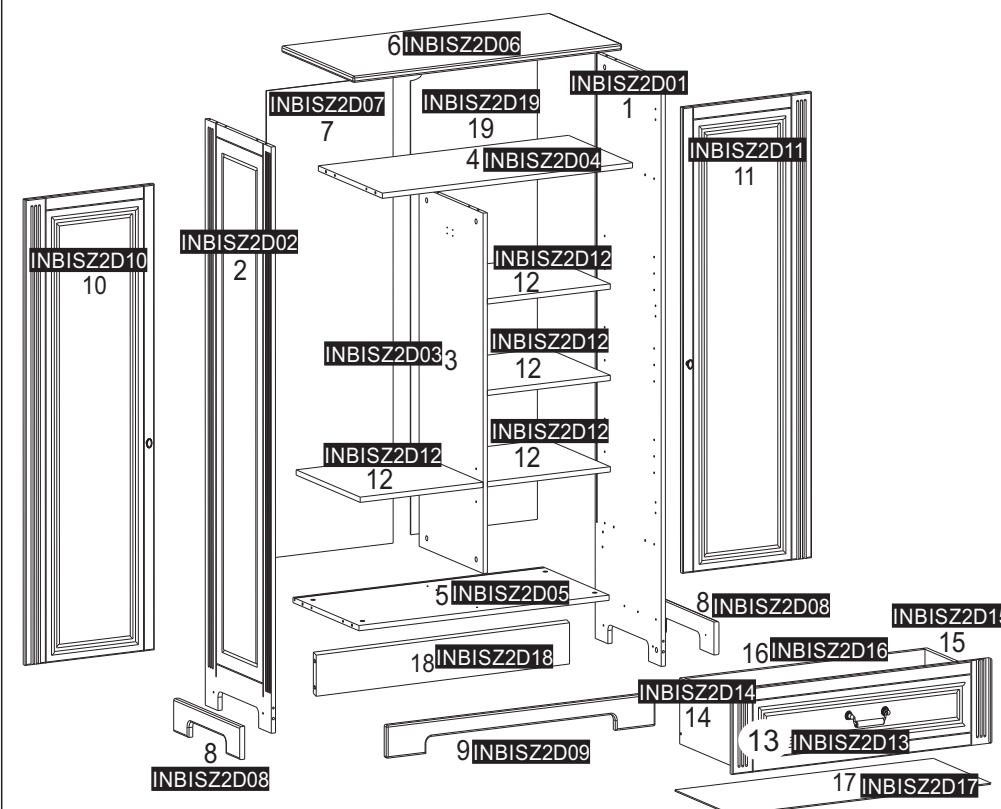
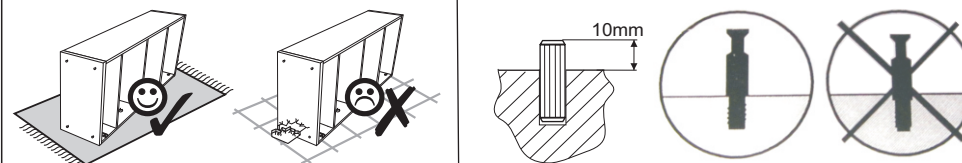
Before attempting to assemble this product please check the contents of the package. If any components are missing or damaged, please contact the retailer from whom you bought this product.

**PL Zwroty skręconych mebli nie są przyjmowane**

Przed przystąpieniem do montażu należy sprawdzić czy nie brakuje żadnych części oraz czy nie są uszkodzone. Jeżeli brakuje części lub są uszkodzona, proszę skontaktować się z lokalnym dostawcą.

<b>a1</b>  x22	<b>a3</b>  Ø 15x12 x22	<b>b2</b>  Ø 6,4x50 x4	<b>c2</b>  Ø 3,5x12 x10	<b>e1</b>  M4x22 x4
<b>d4</b>  Ø 6,3x28 x4	<b>c8</b>  Ø 4x16 x11	<b>d1</b>  Ø 6x12 x12	<b>d2</b>  Ø 6,3x10 x4	<b>M2</b>  x6
<b>f5</b>  Ø 8x32 x26	<b>i2</b>  x16	<b>D465</b>  L-465 x1	<b>L300</b>  L-300 x1	<b>P8</b>  x2
<b>n3</b>  x28	<b>N2</b>  x2	<b>L38BD</b>  L-385 x1	<b>P38BD</b>  L-385 x1	<b>z3</b>  x12
<b>c15</b>  Ø 3,5x16 x12	<b>R1</b>  x2	<b>R2</b>  x2	<b>R3</b>  x1	
<b>n6</b>  x1	<b>o1</b>  x1	<b>o5</b>  Ø 5x60 x1	<b>X1</b>  x1	

1/19



EN

**Cleaning and maintenance**

1. Use generally available furniture cleaning detergents.
2. Do not use aggressive detergents and always read the detergent's usage instructions.
3. Do not use hard brushes or any other harsh materials that could streak the surface of the furniture.

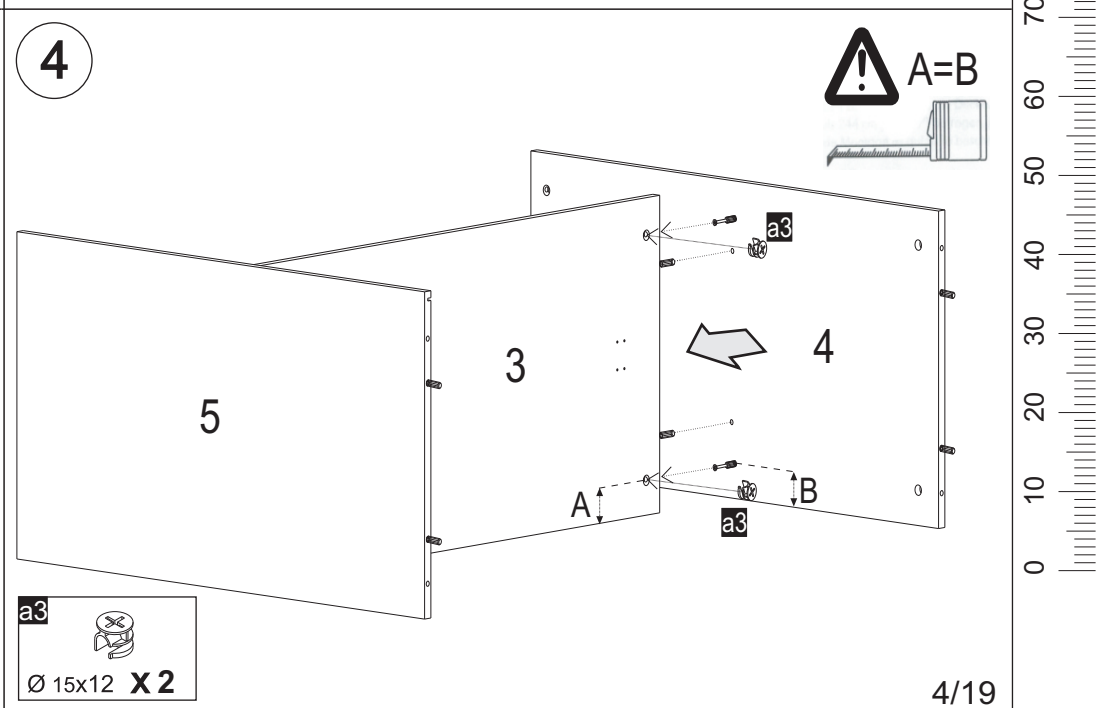
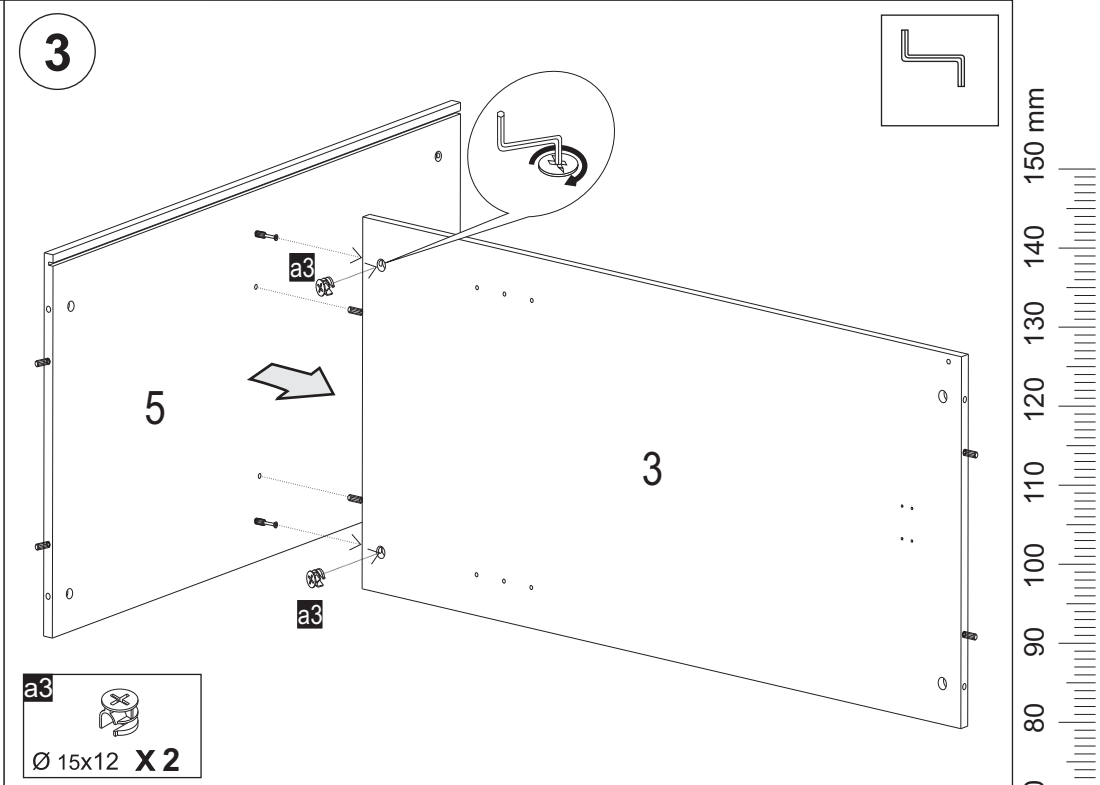
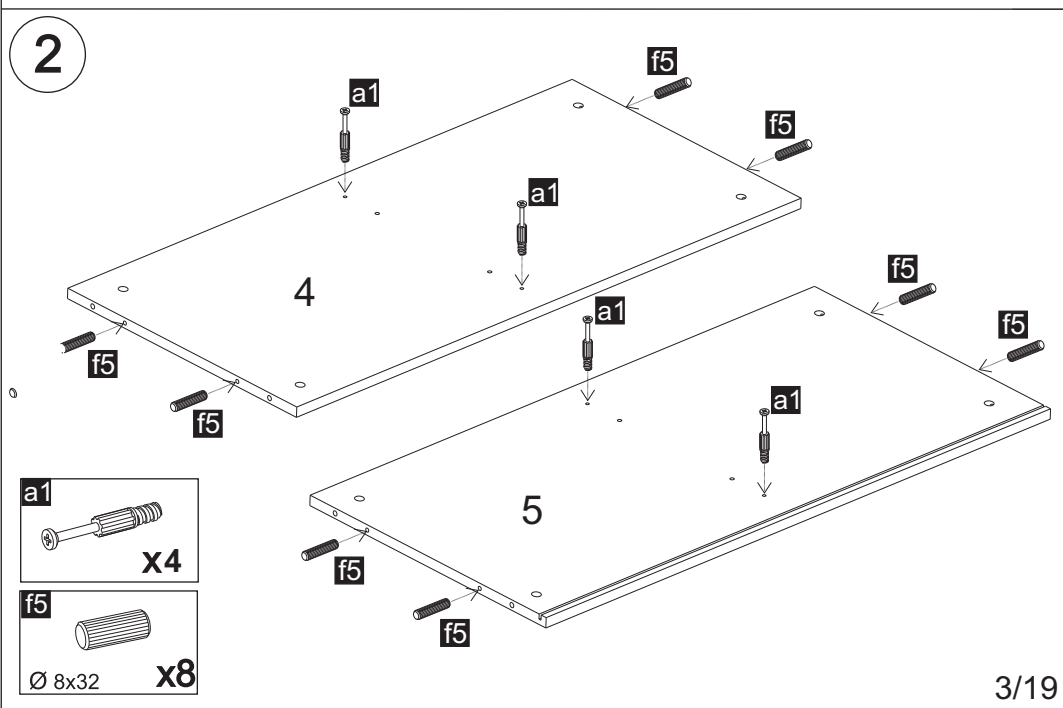
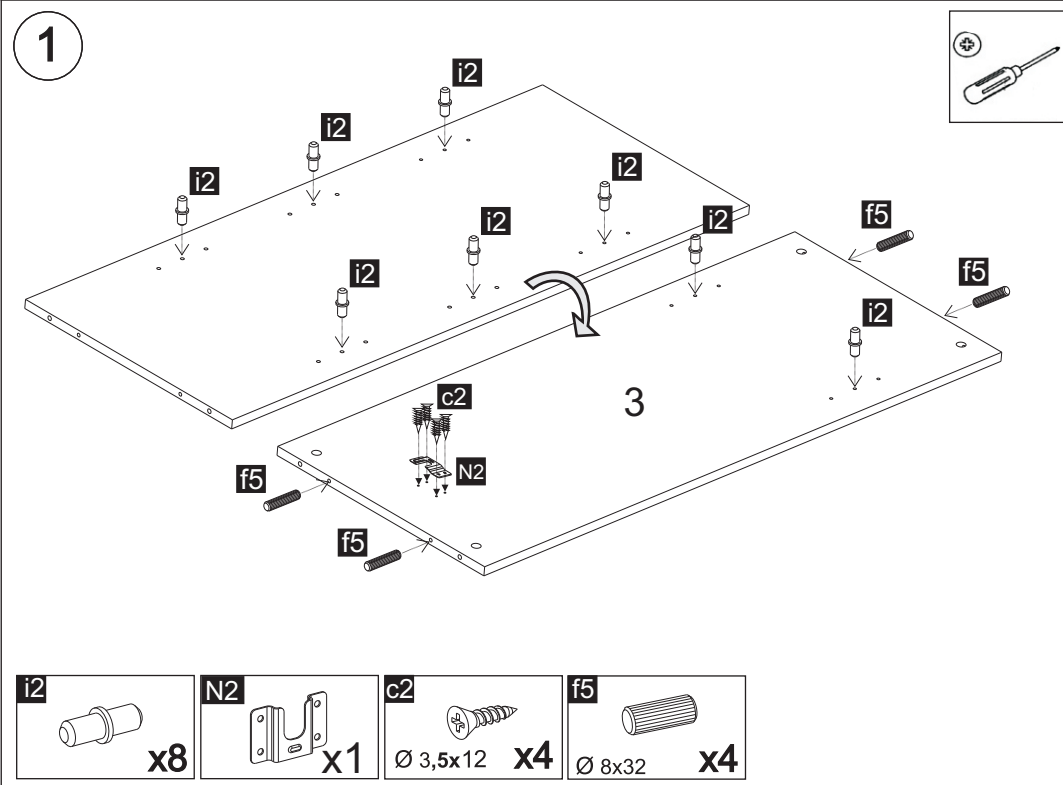
PL

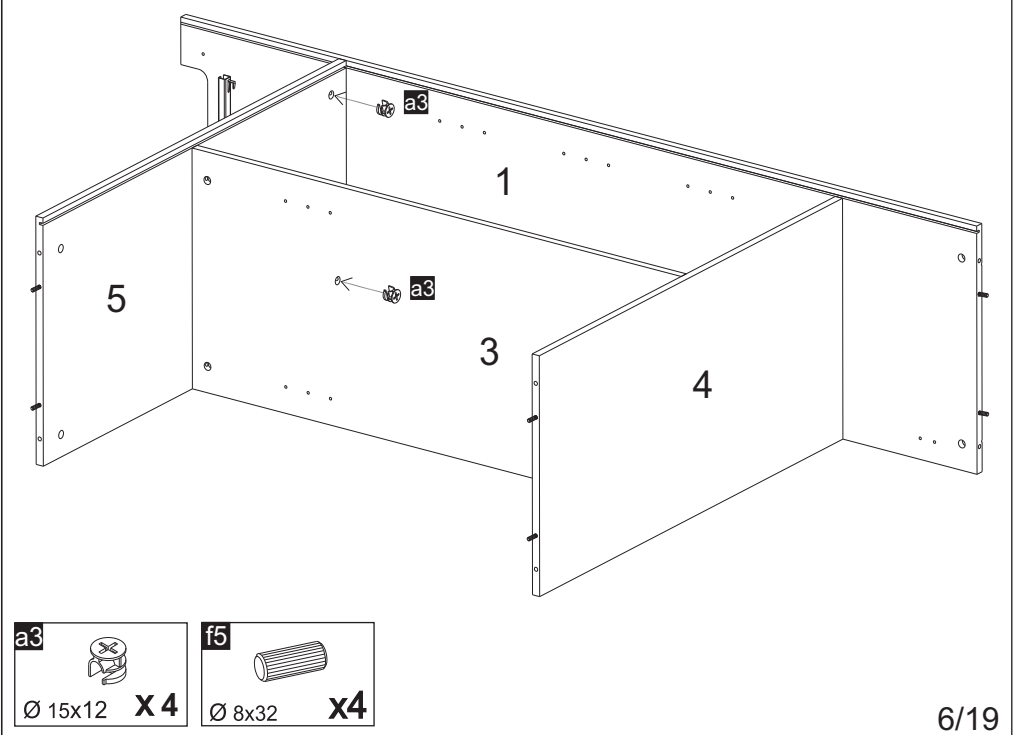
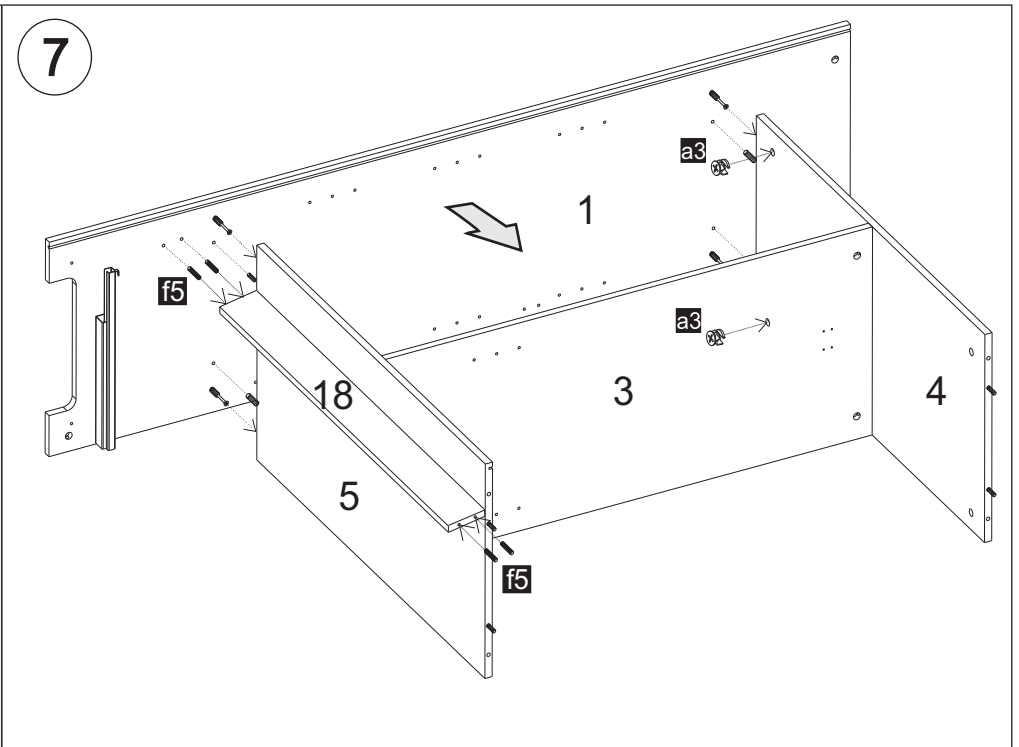
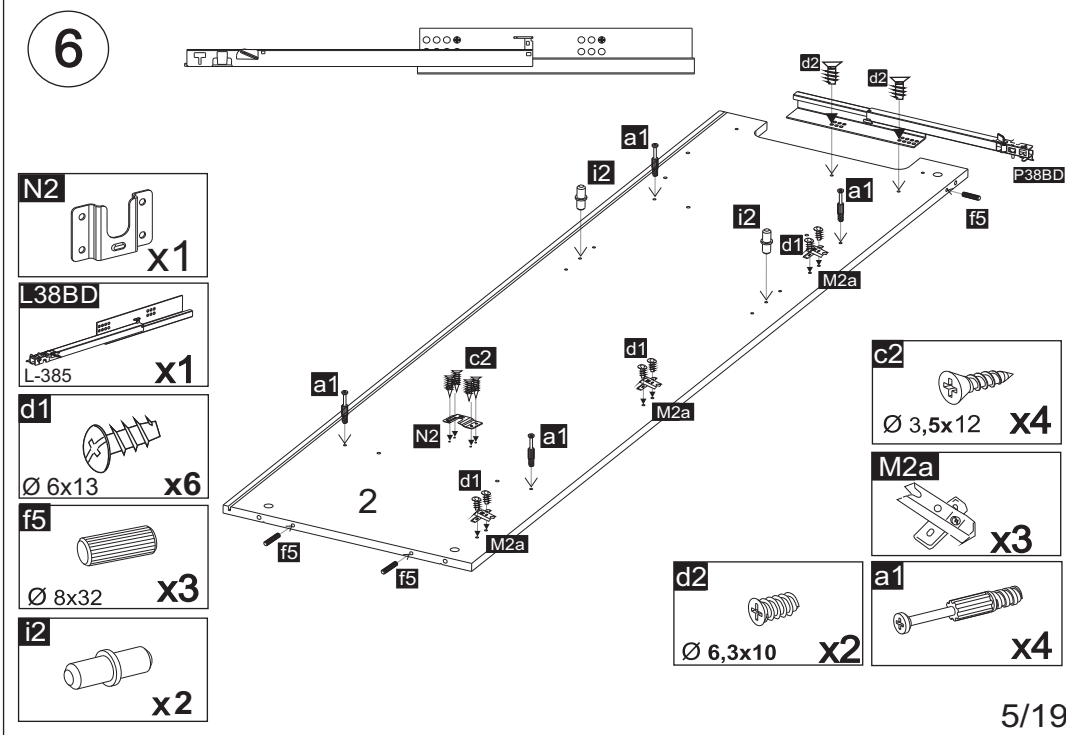
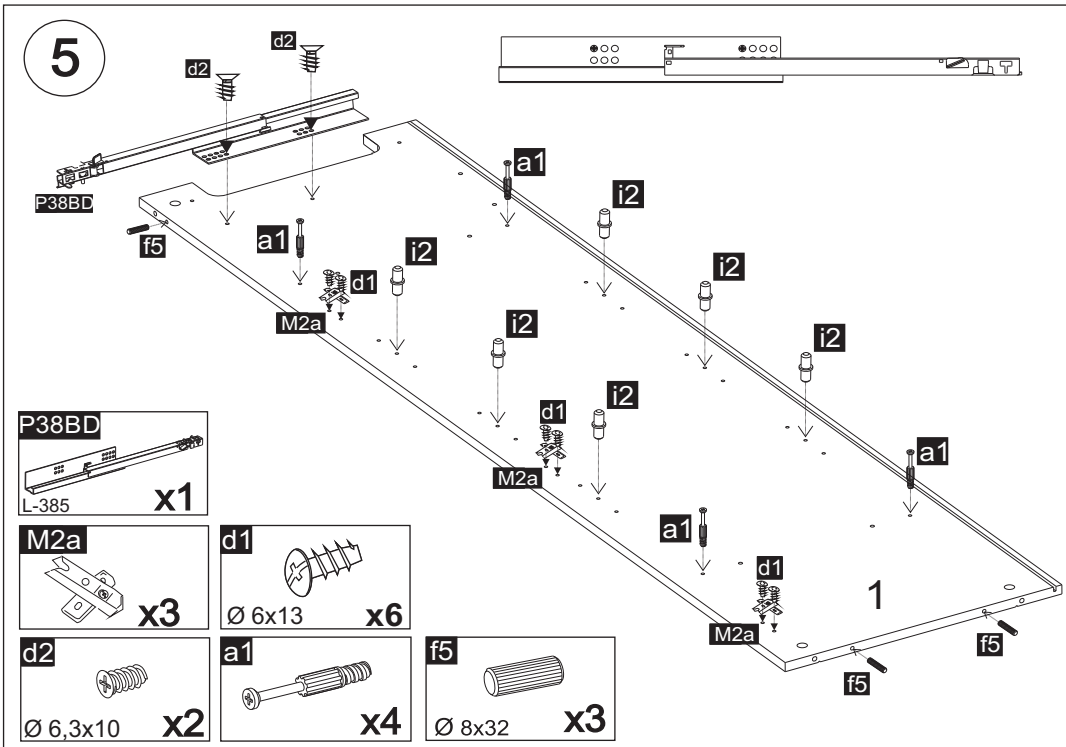
**Czyszczenie i pielęgnacja**

1. Używać należy ogólnie dostępnych środków ochrony mebli drewnianych.
2. Nie stosować agresywnych środków czyszczących i zawsze zapoznać się z uwagami producenta tego preparatu.
3. Nie stosować twardych szczotek czy szorstkich ścierek mogących porysować powierzchnie mebli.

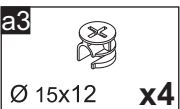
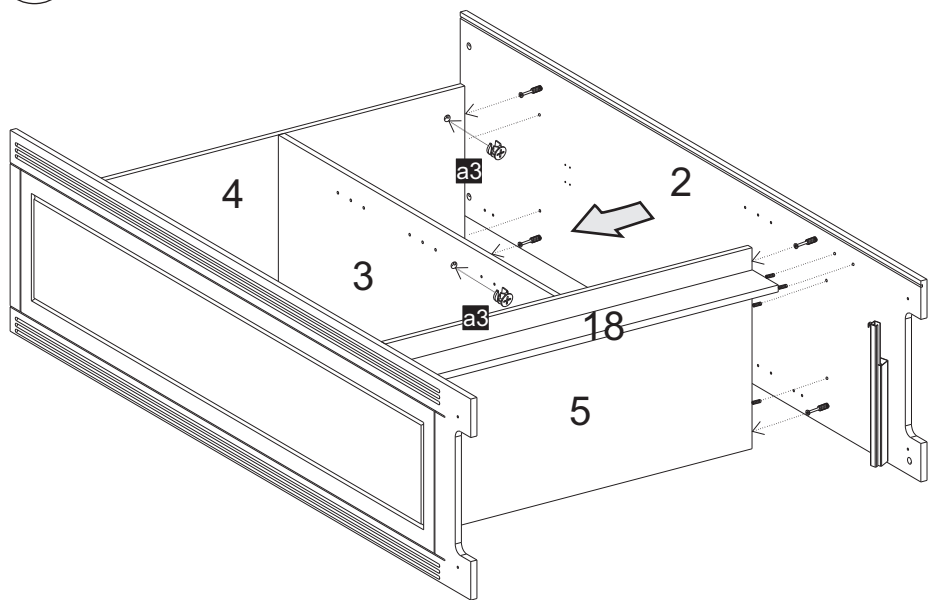
2/19



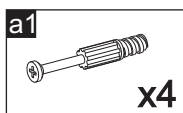
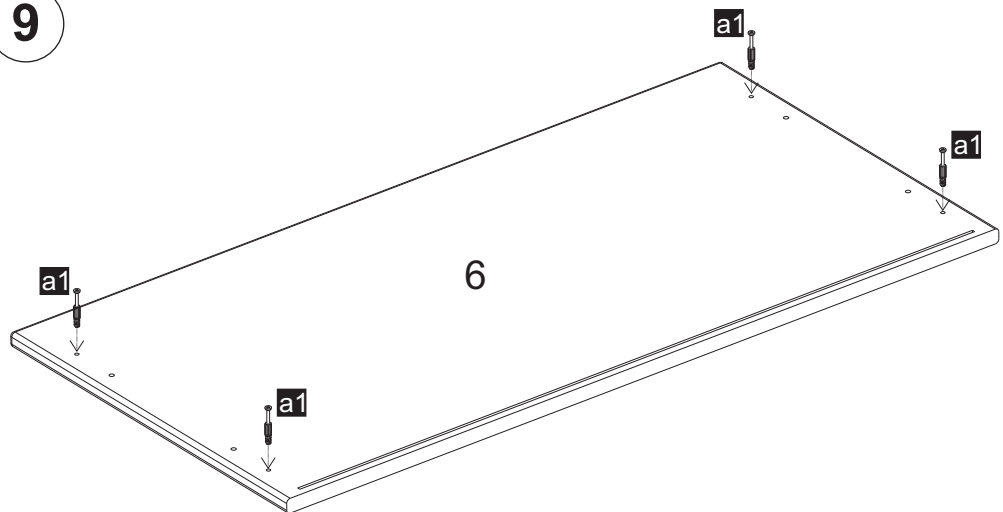




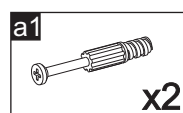
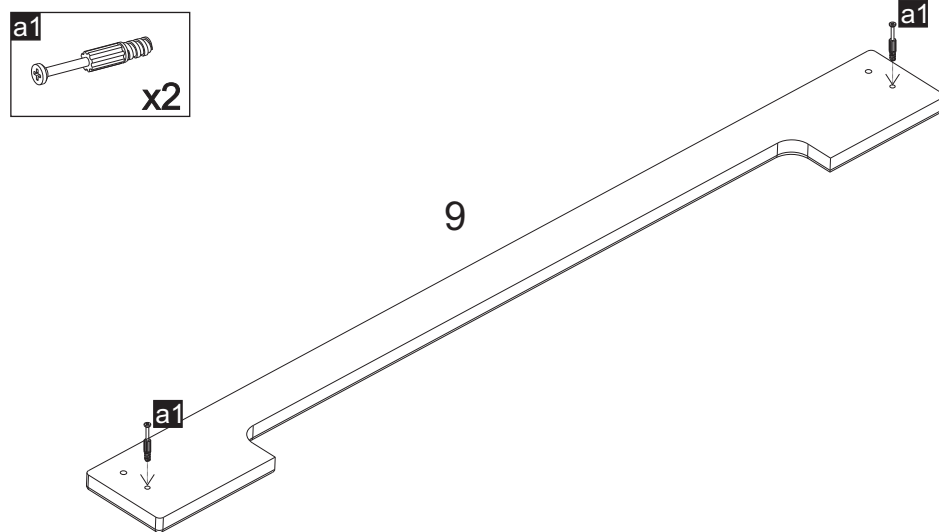
8



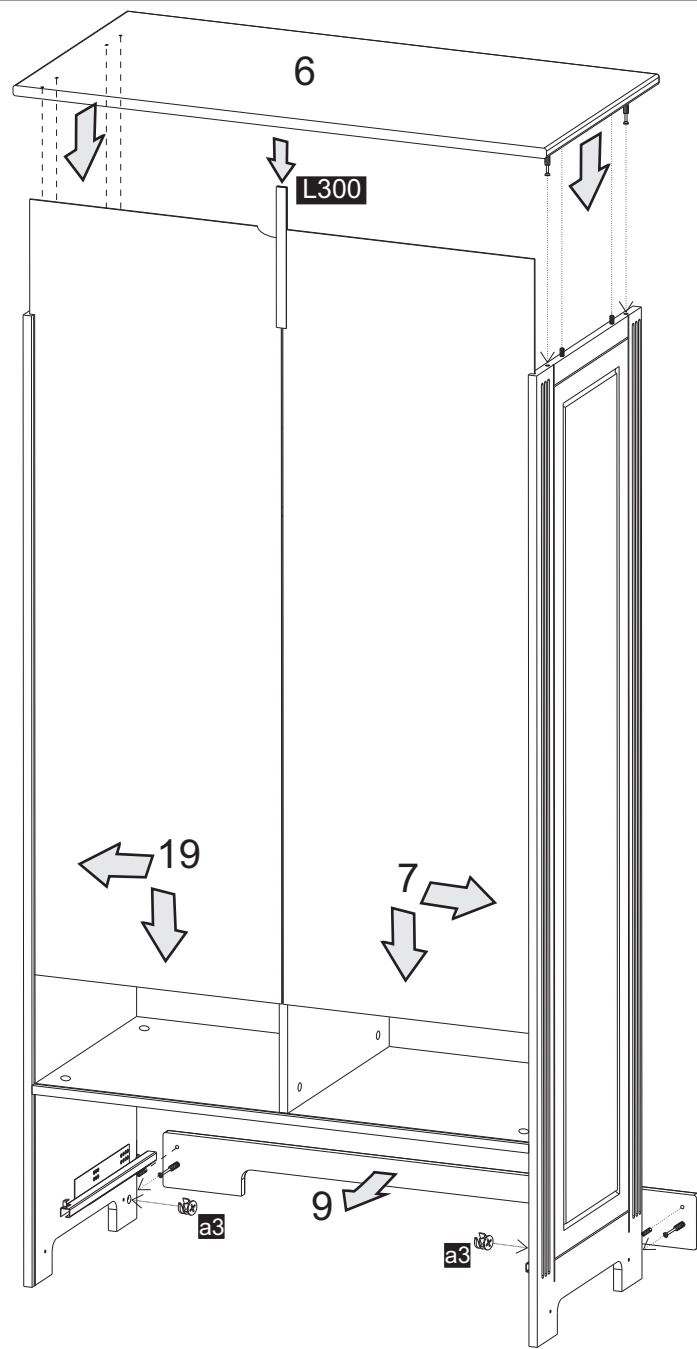
9



10



11

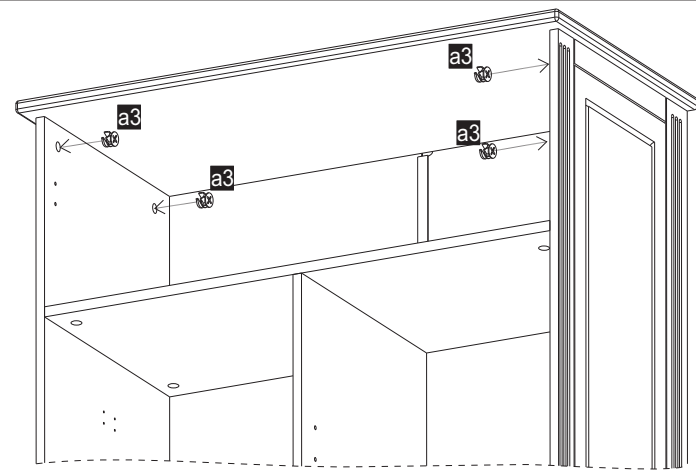


**L300**  
L-300 **x1**

**a3**  
Ø 15x12 **x2**

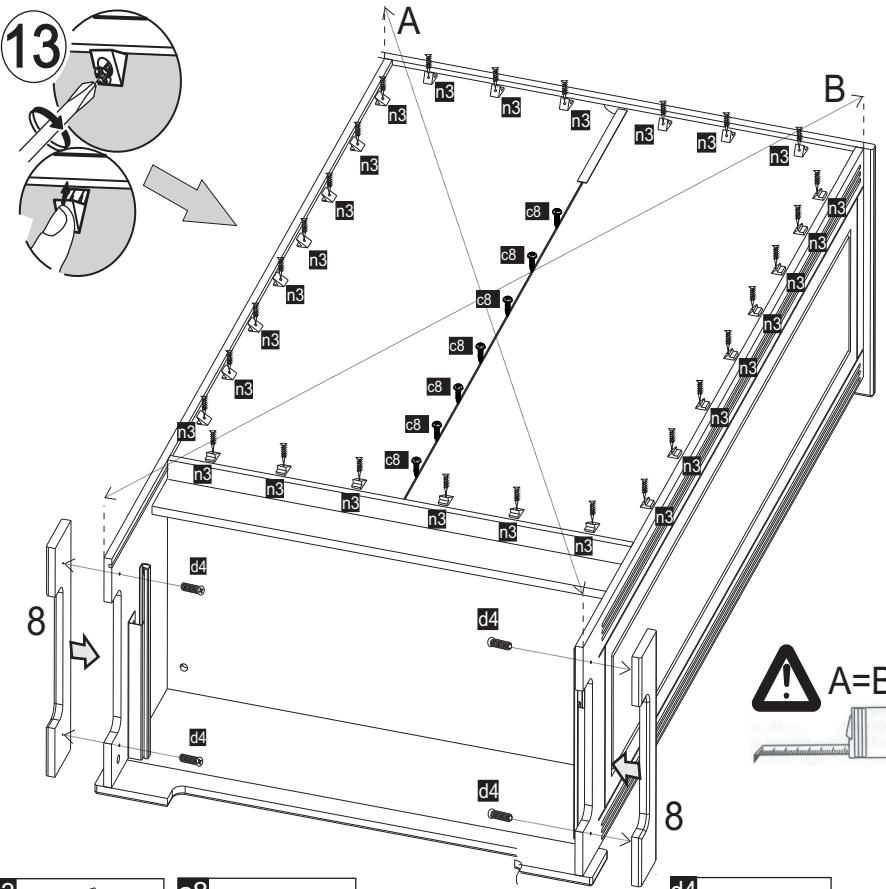
9/19

12



**a3**  
Ø 15x12 **x4**

13



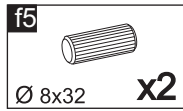
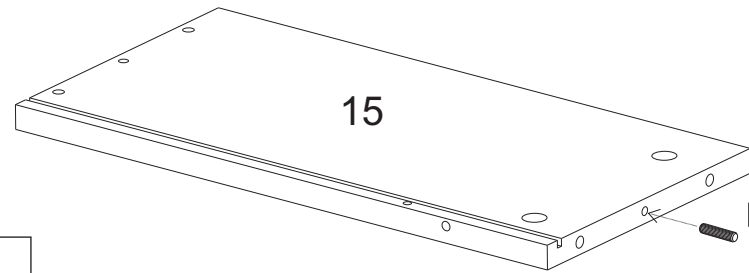
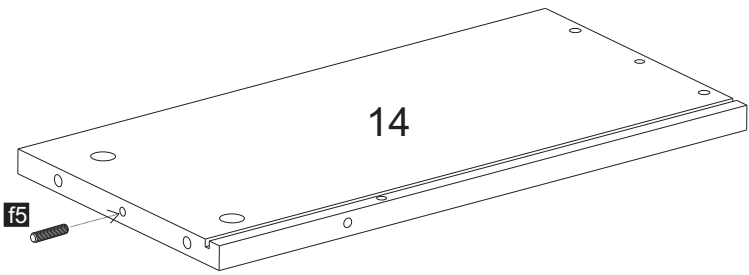
**n3**  
**x28**

**c8**  
Ø 4x16 **x7**

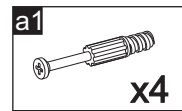
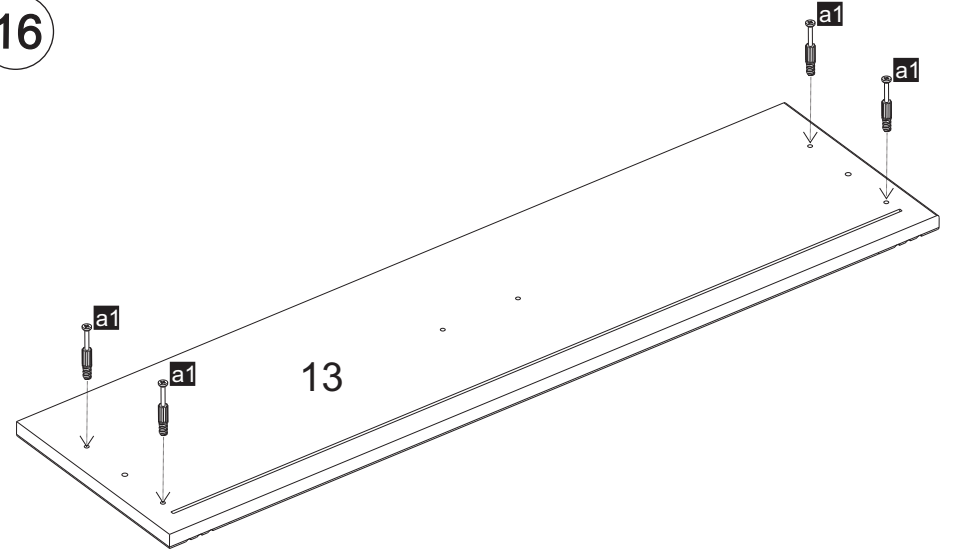
**d4**  
Ø 6,3x28 **x4**

10/19

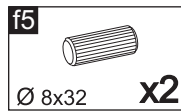
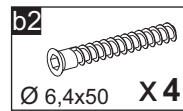
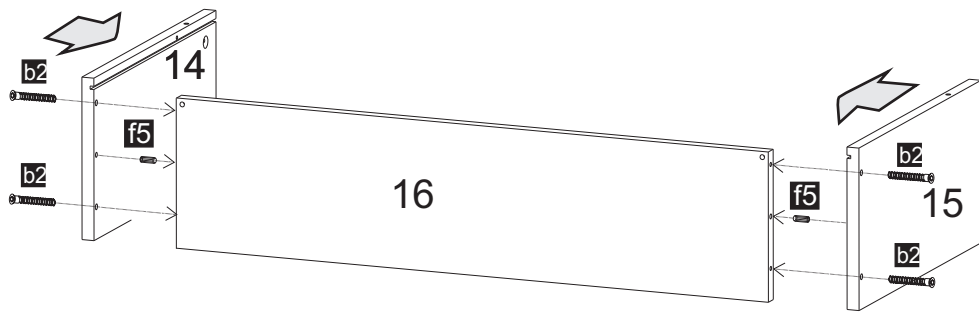
14



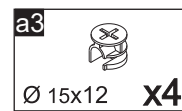
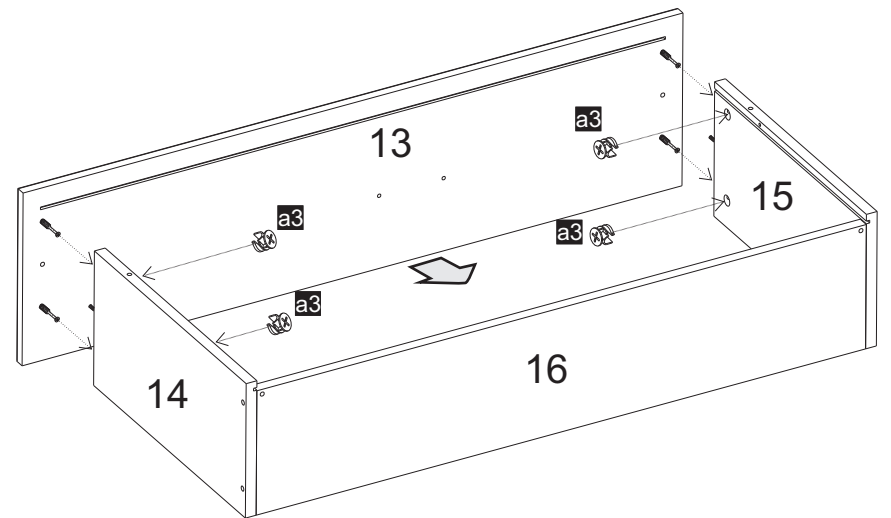
16



15



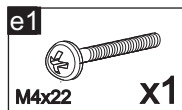
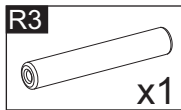
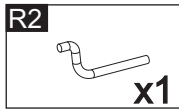
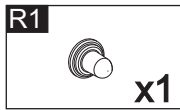
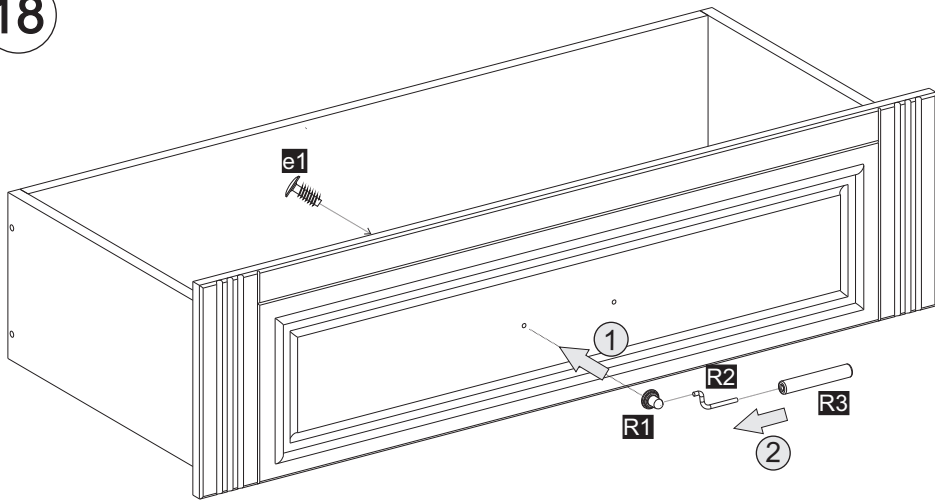
17



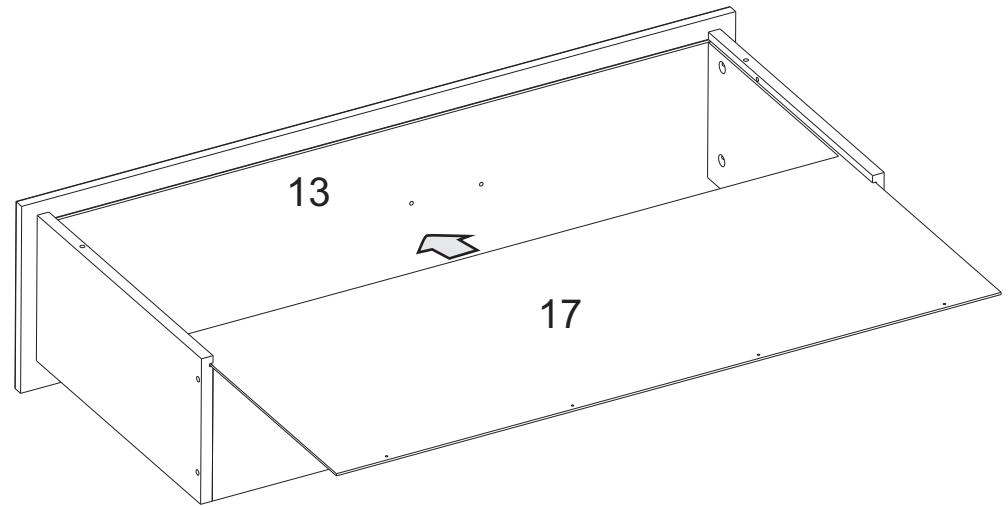
11/19

12/19

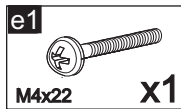
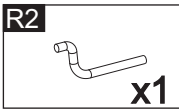
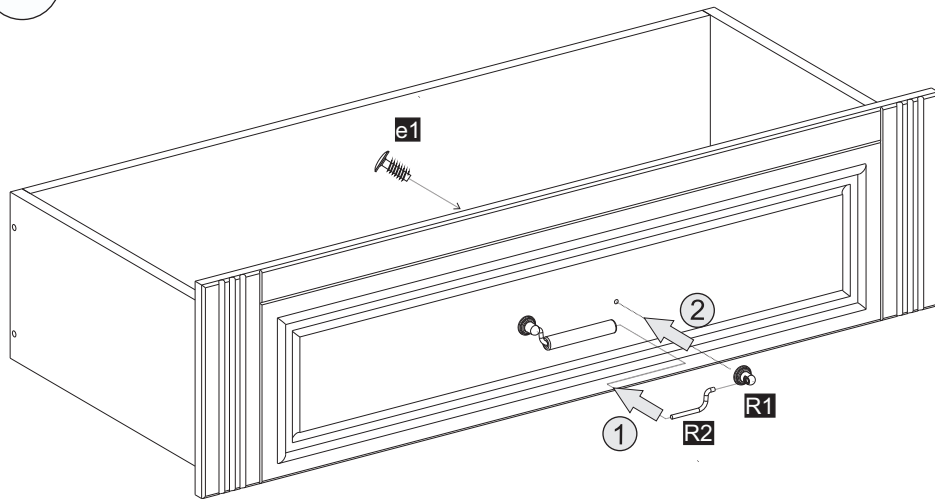
18



20

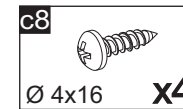
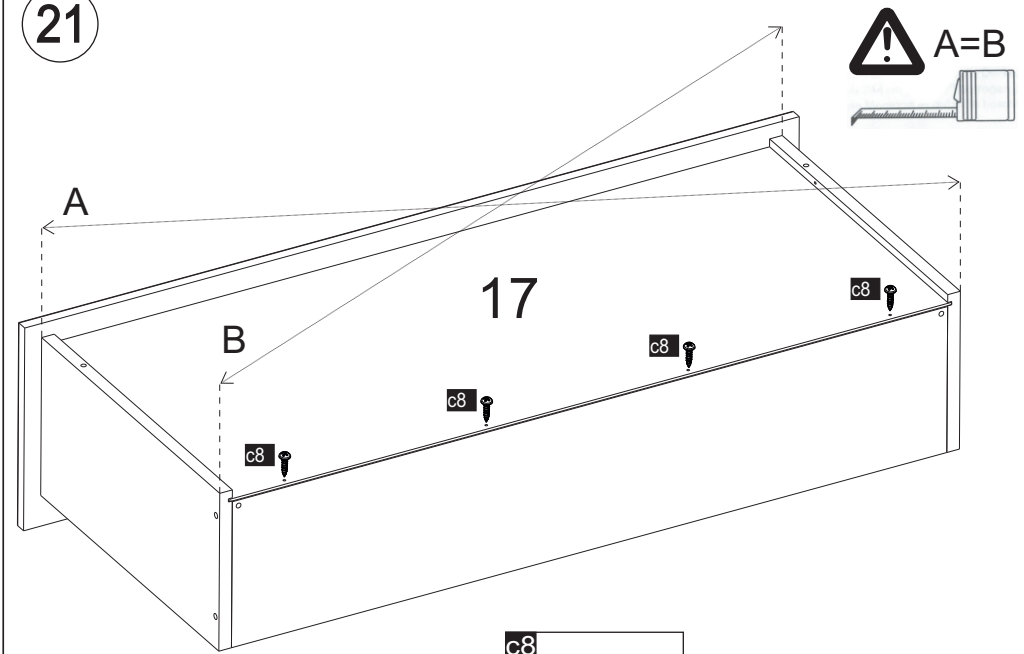


19



13/19

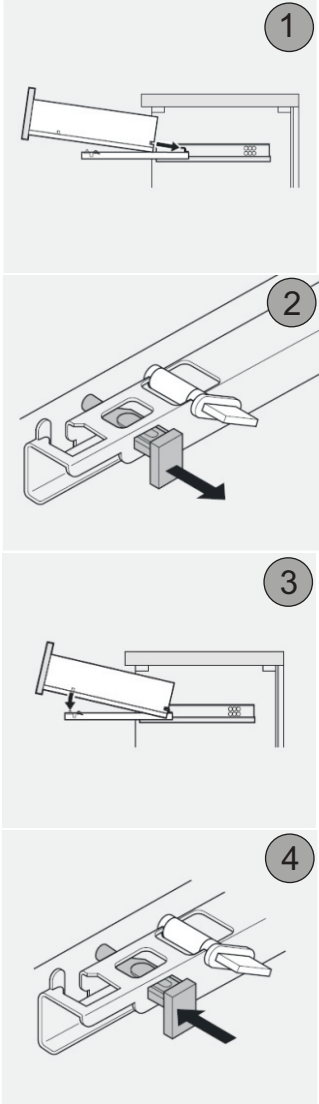
21



14/19

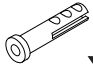




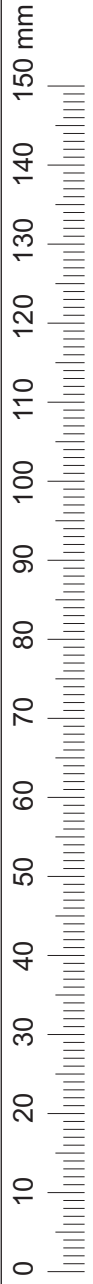
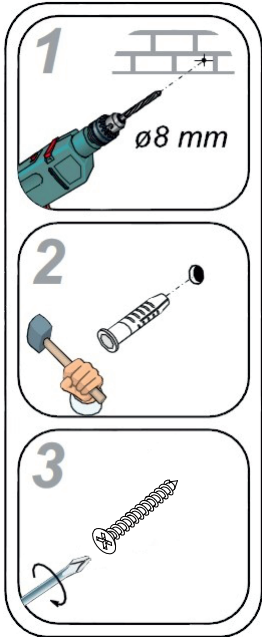
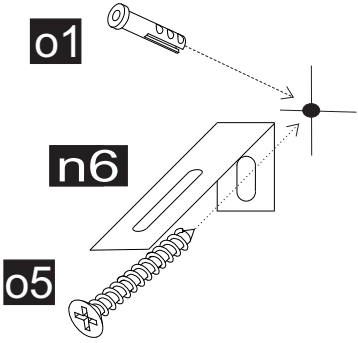
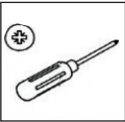
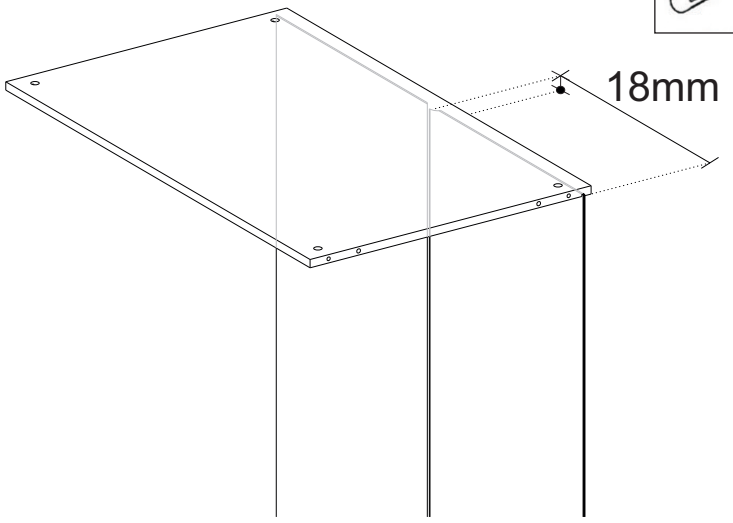
22



15/19

23

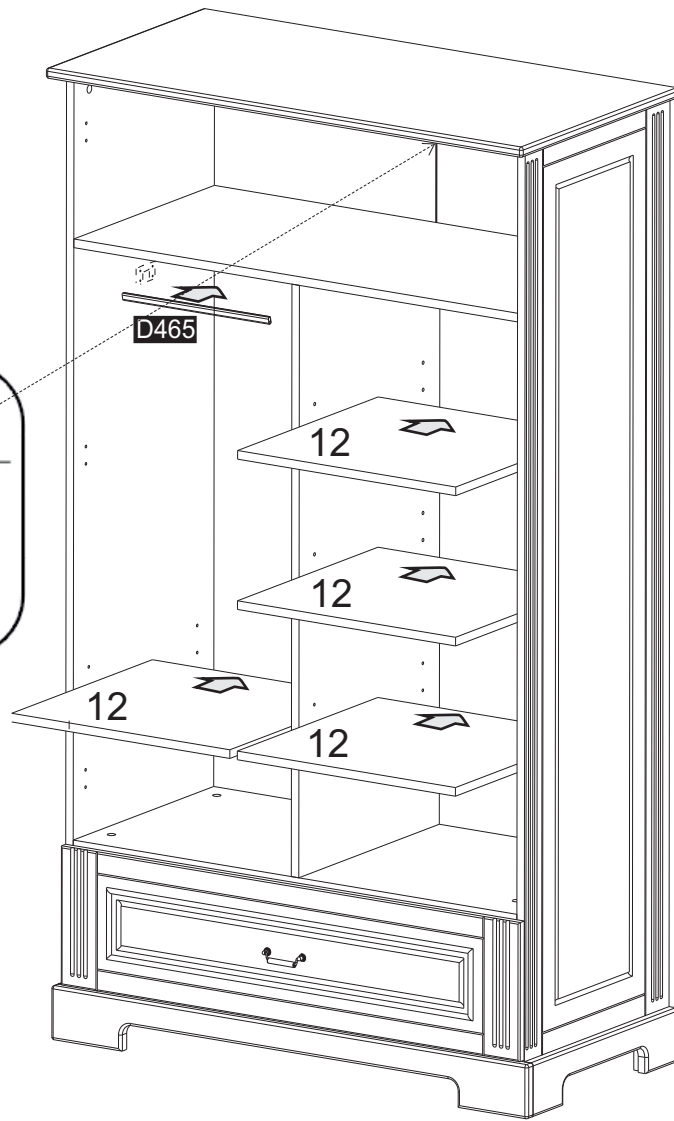
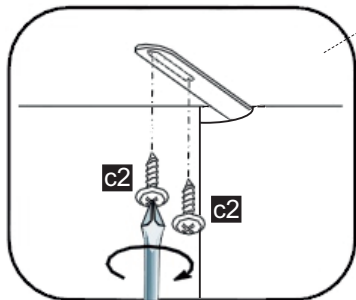
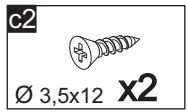
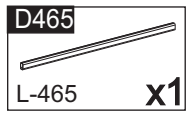
- o1**  **x1**
- n6**  **x1**
- o5**  **x1**  
Ø 5x60



16/19

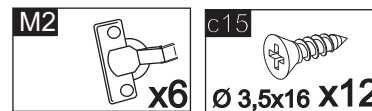
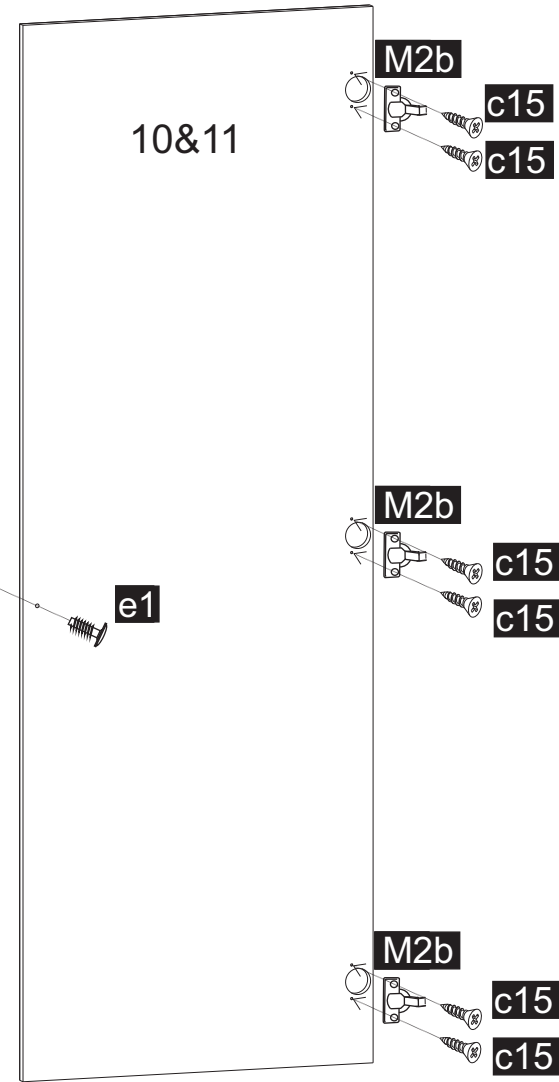


24



17/19

25



18/19

26

