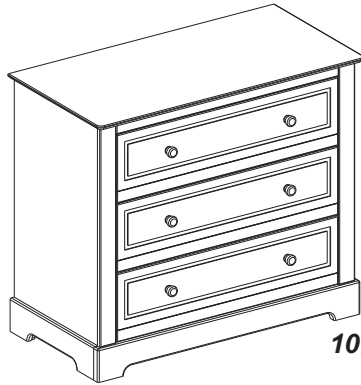




Marylou

Chest of Drawers / Komoda



1026 x 525 x 896

EN

Bellamy
27 Kościuszki Street
38-500 Sanok
www.bellamy.pl

PL

Bellamy
Ul. Kościuszki 27
38-500 Sanok
www.bellamy.pl

EN

Returns of the assembled furniture will not be accepted.

Before attempting to assembly this product please check the contents of the package. If any components are missing or damaged, please contact the retailer from whom you bought this product.

Cleaning and maintenance

1. Use generally available furniture cleaning detergents.
2. Do not use aggressive detergents and always read the detergent's usage instructions.
3. Do not use hard brushes or any other harsh materials that could streak the surface of the furniture.

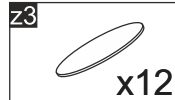
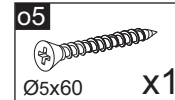
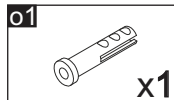
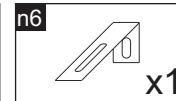
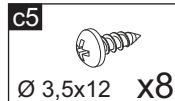
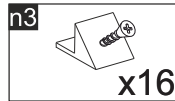
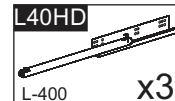
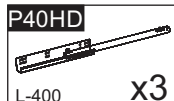
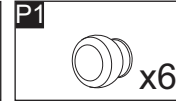
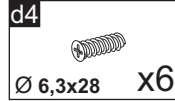
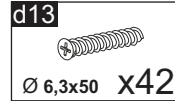
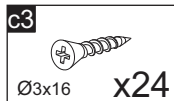
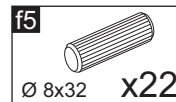
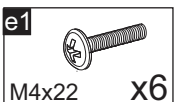
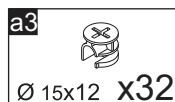
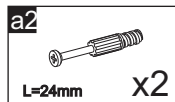
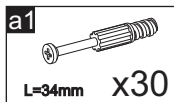
PL

Zwroty skreconych mebli nie sa przyjmowane.

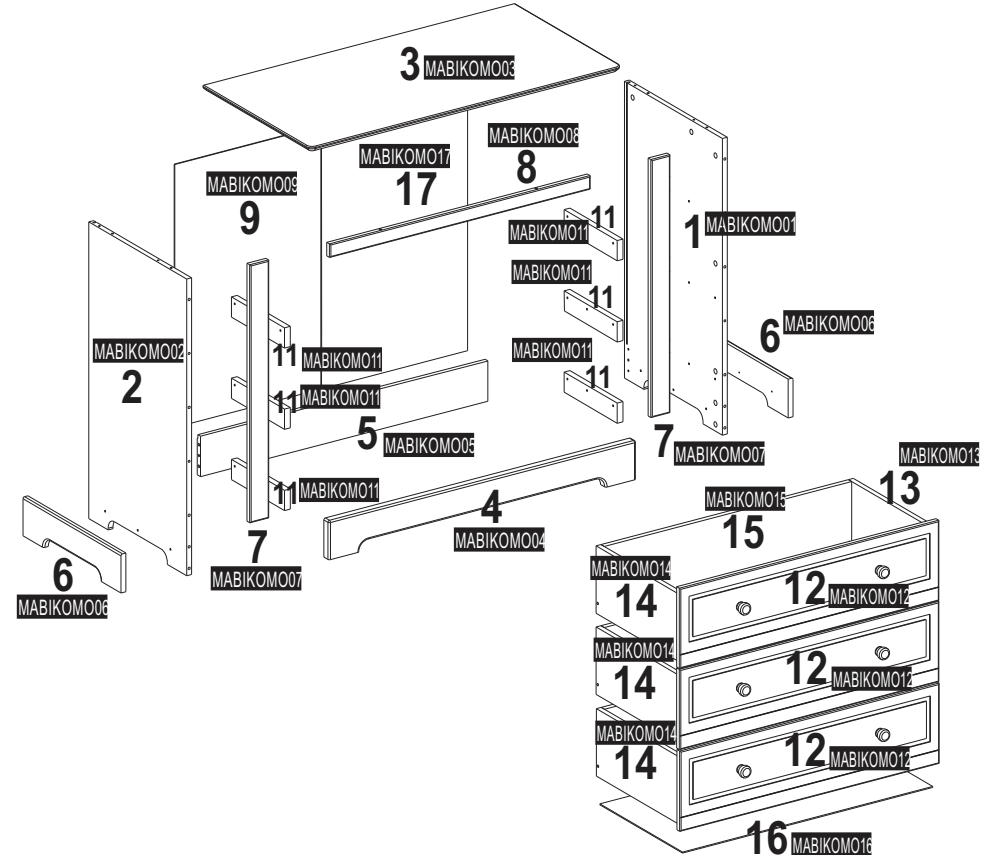
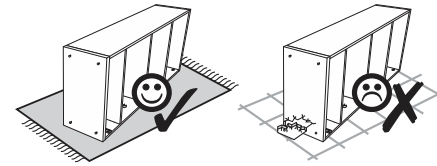
Przed przystapieniem do montazu nalezy sprawdzic czy nie brakuje zadnych czesci oraz czy nie sa uszkodzone. Jezeli brakuje czesci lub sa uszkodzone, prosze skontaktowac sie z lokalnym dostawca.

Czyszczenie i pielagnacja

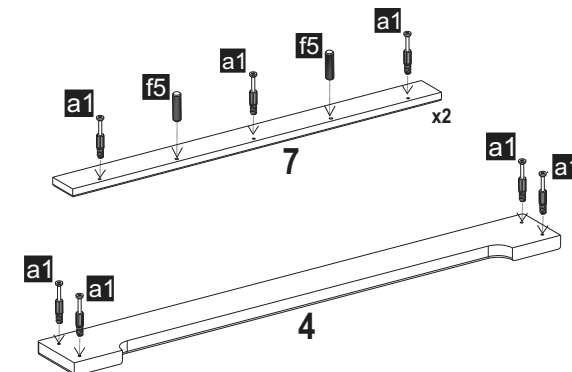
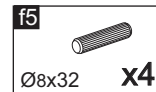
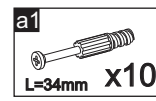
1. Uzywac nalezy ogolnie dostepnych sredkow ochrony mebli drewnianych.
2. Nie stosowac agresywnych sredkow czyszczacych i zawsze zapoznac sie z uwagami producenta tego preparatu.
3. Nie stosowac twardych szczotek czy szorstkich scierek mogacych porysowac powierzchnie mebli.



1/11



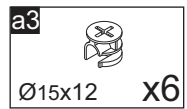
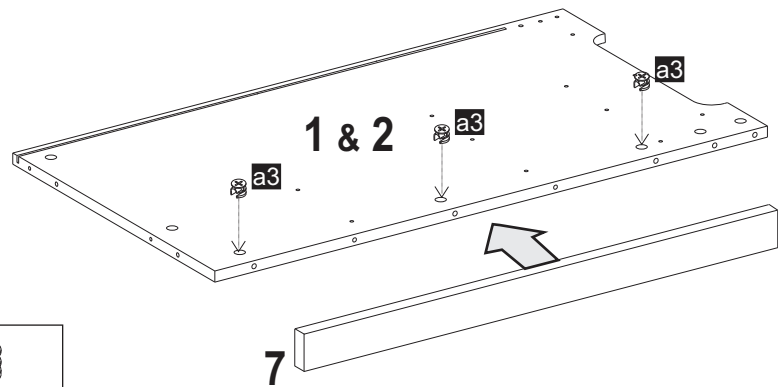
1



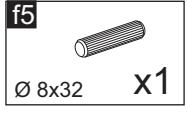
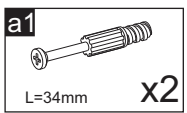
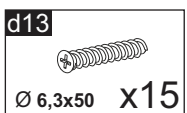
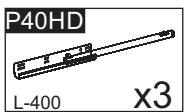
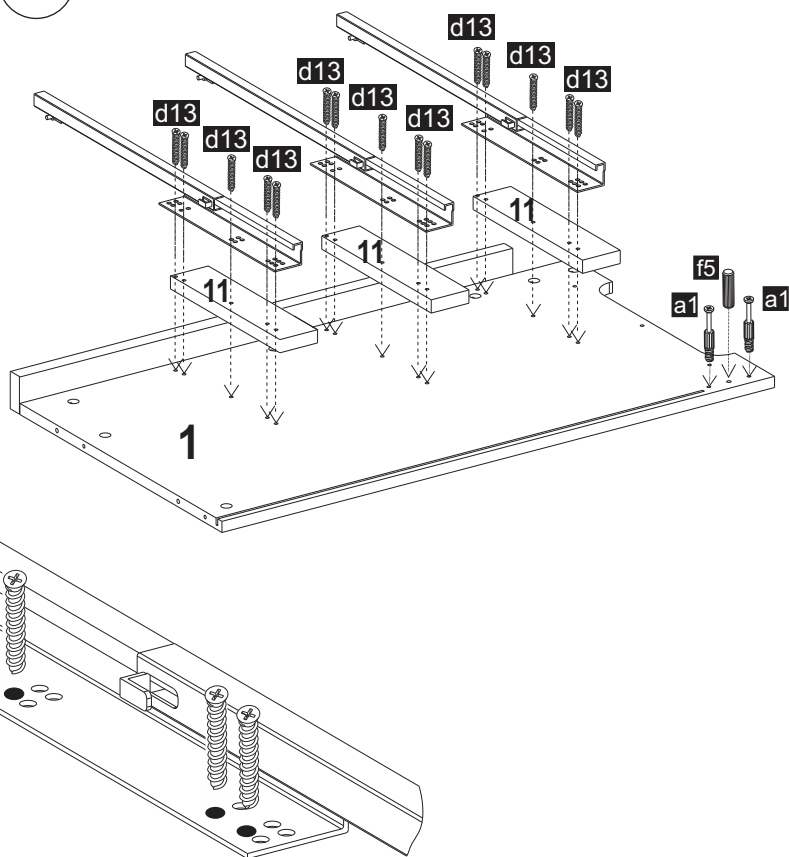
2/11



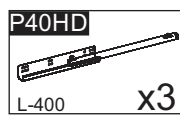
2



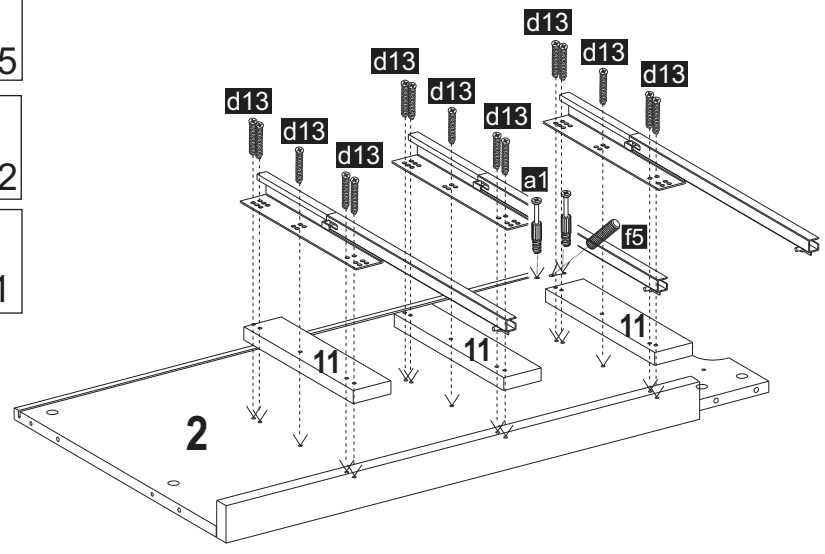
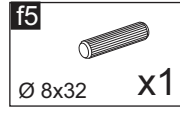
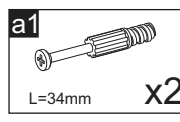
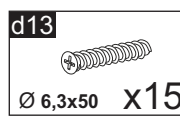
3



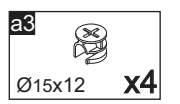
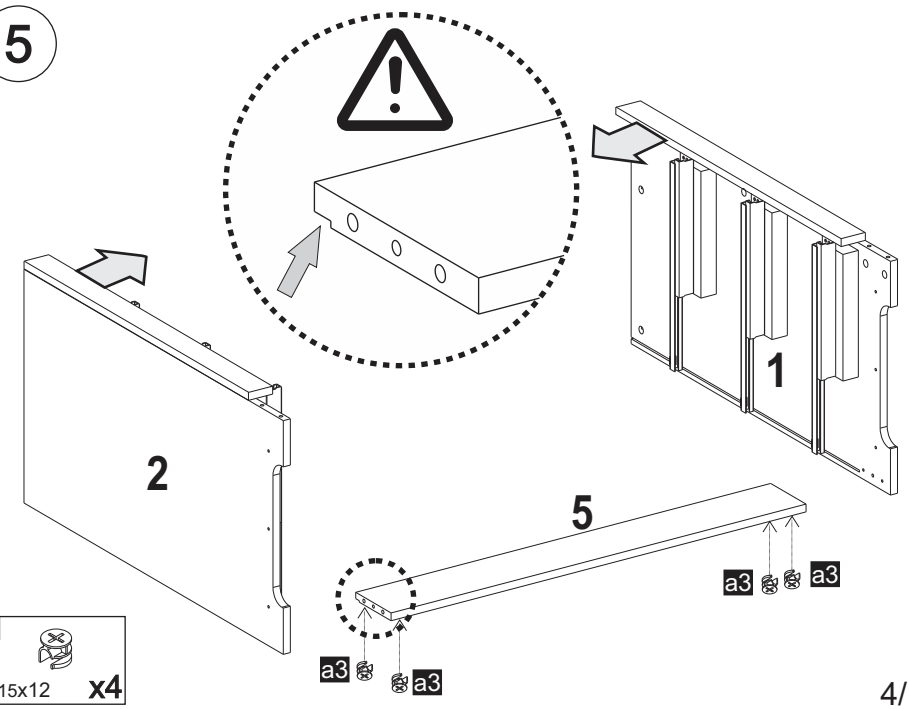
3/11



4



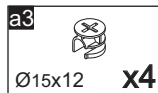
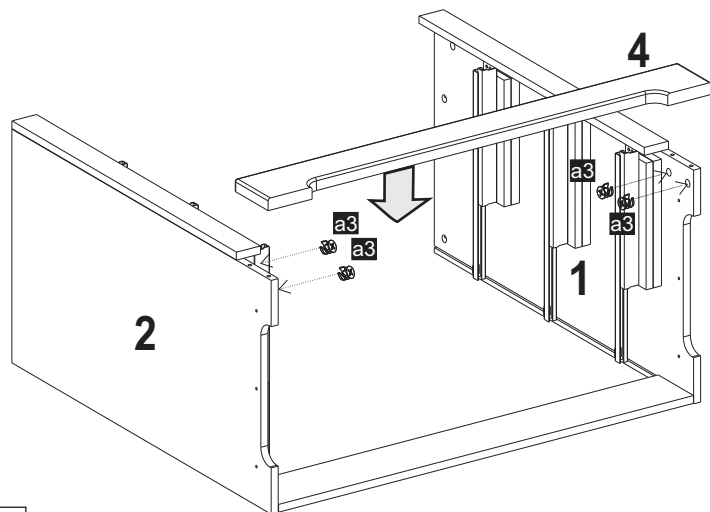
5



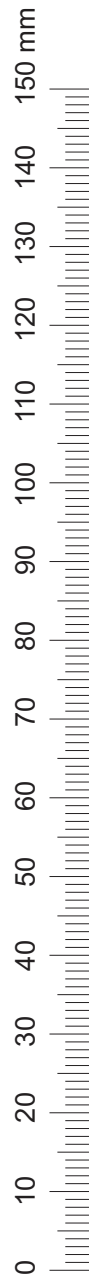
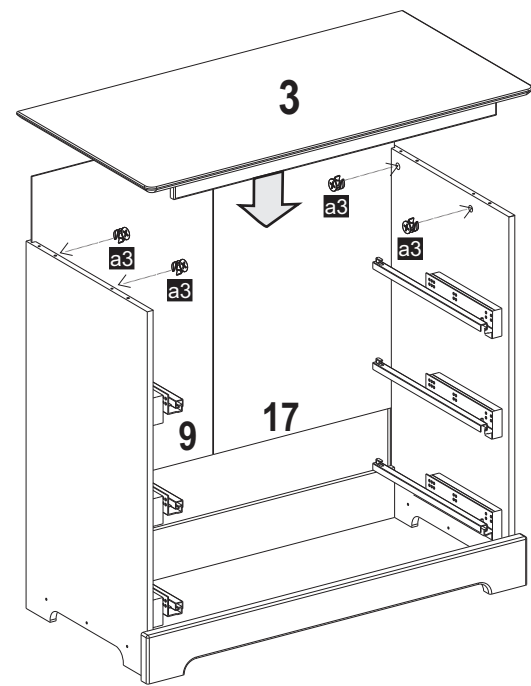
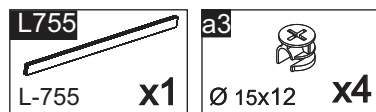
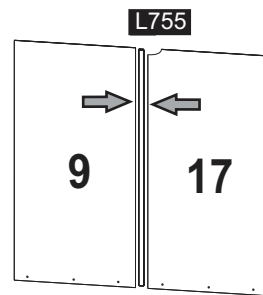
4/11



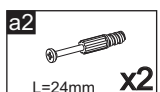
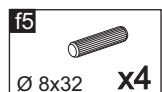
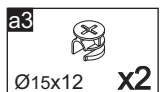
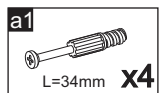
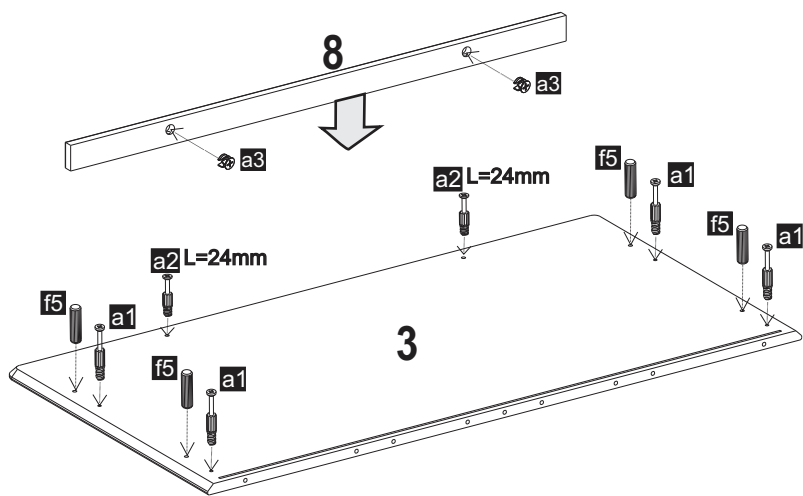
6



8

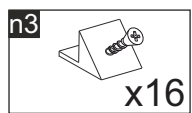
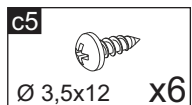
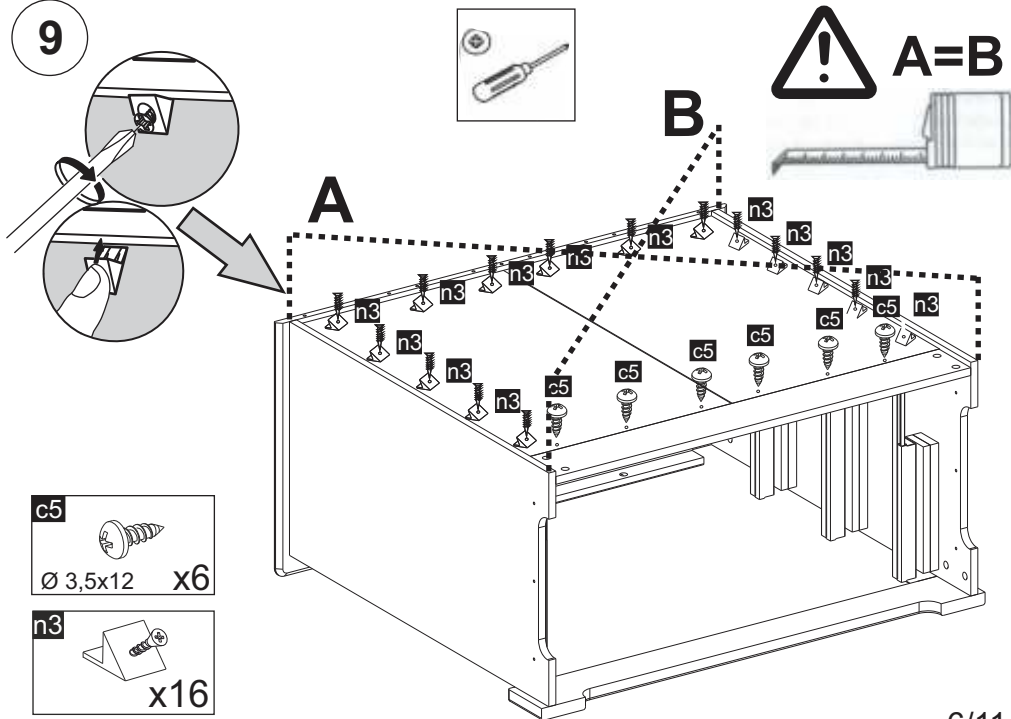


7



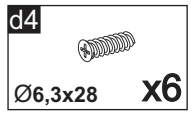
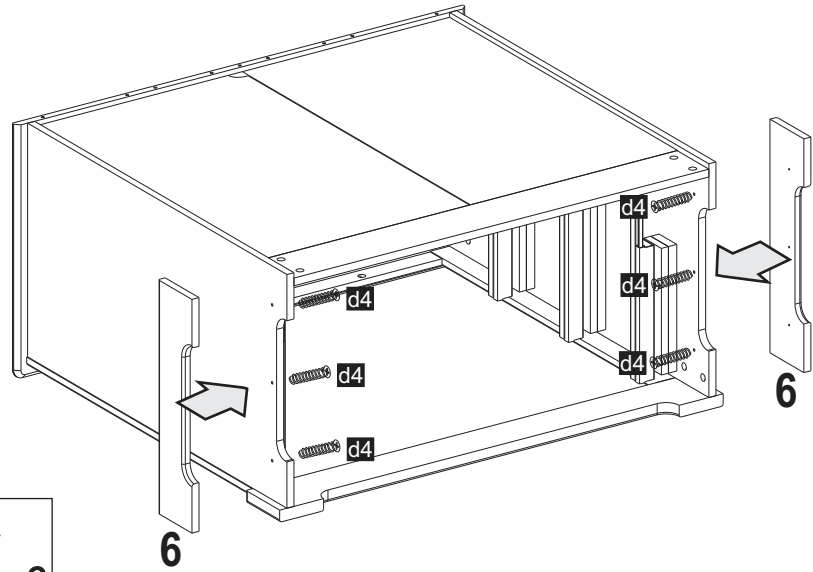
5/11

9

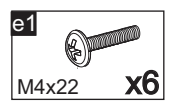
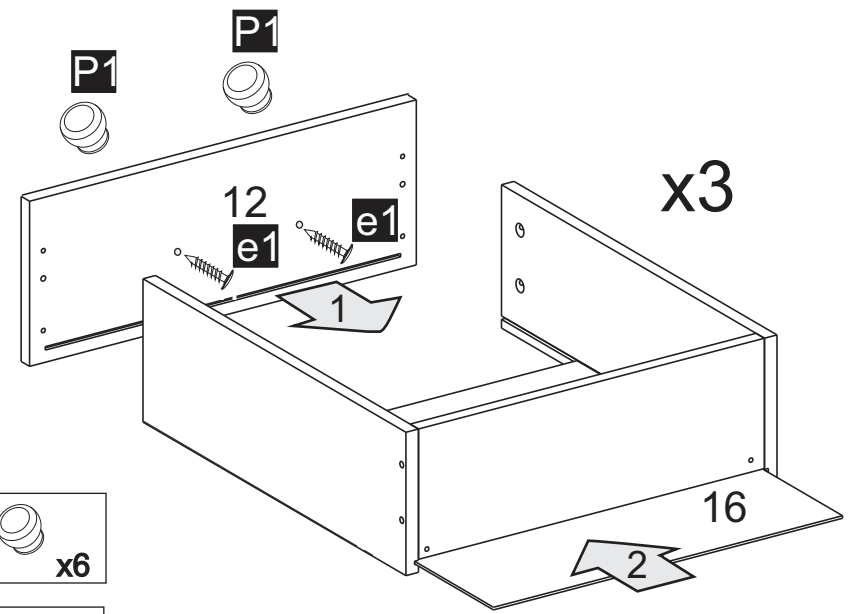


6/11

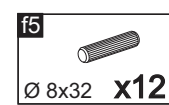
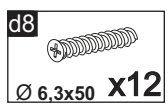
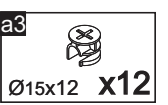
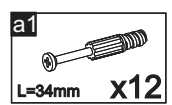
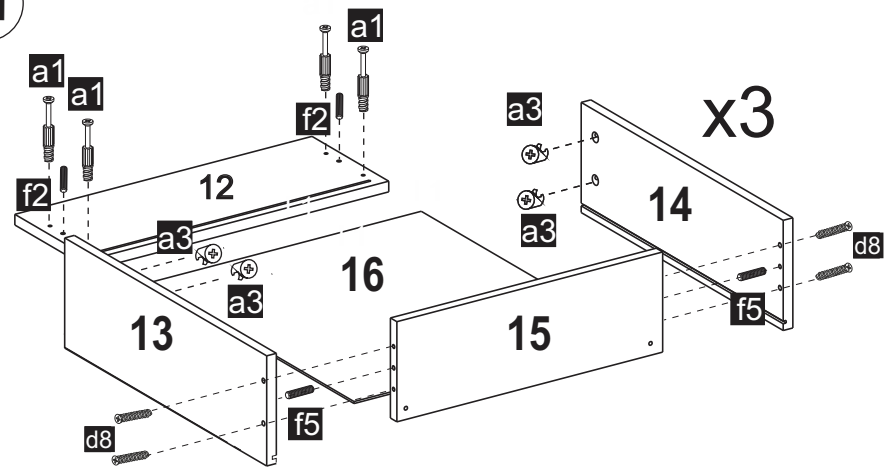
10



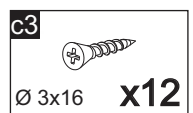
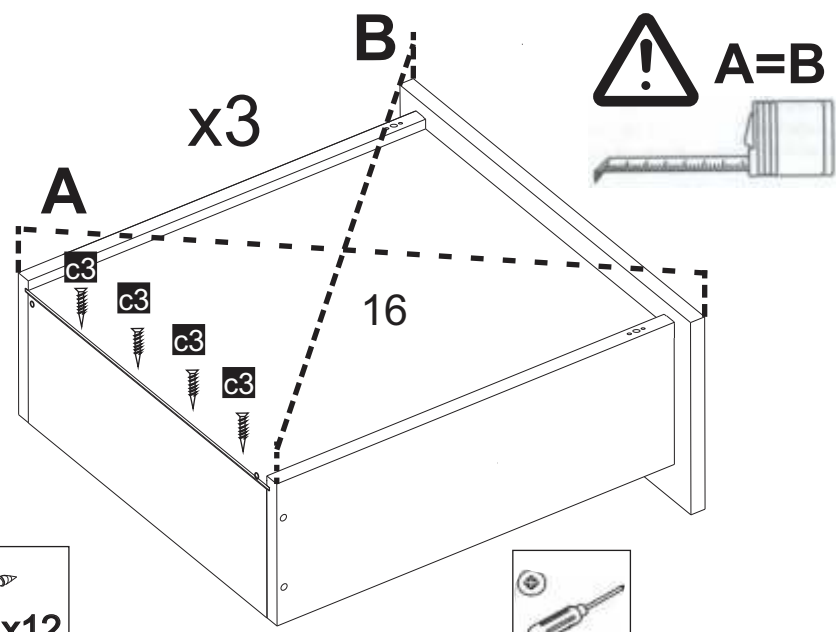
12



11



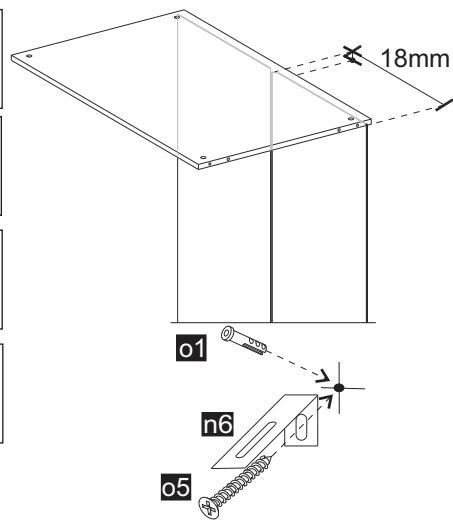
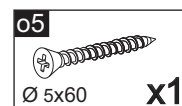
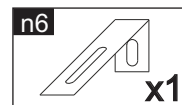
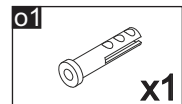
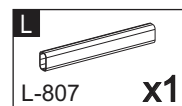
13



7/11

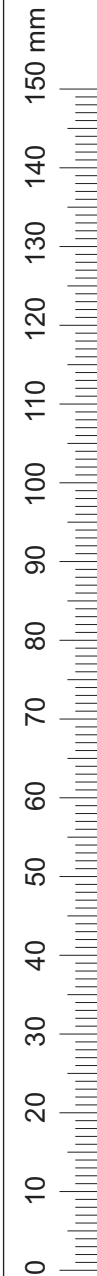
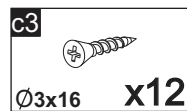
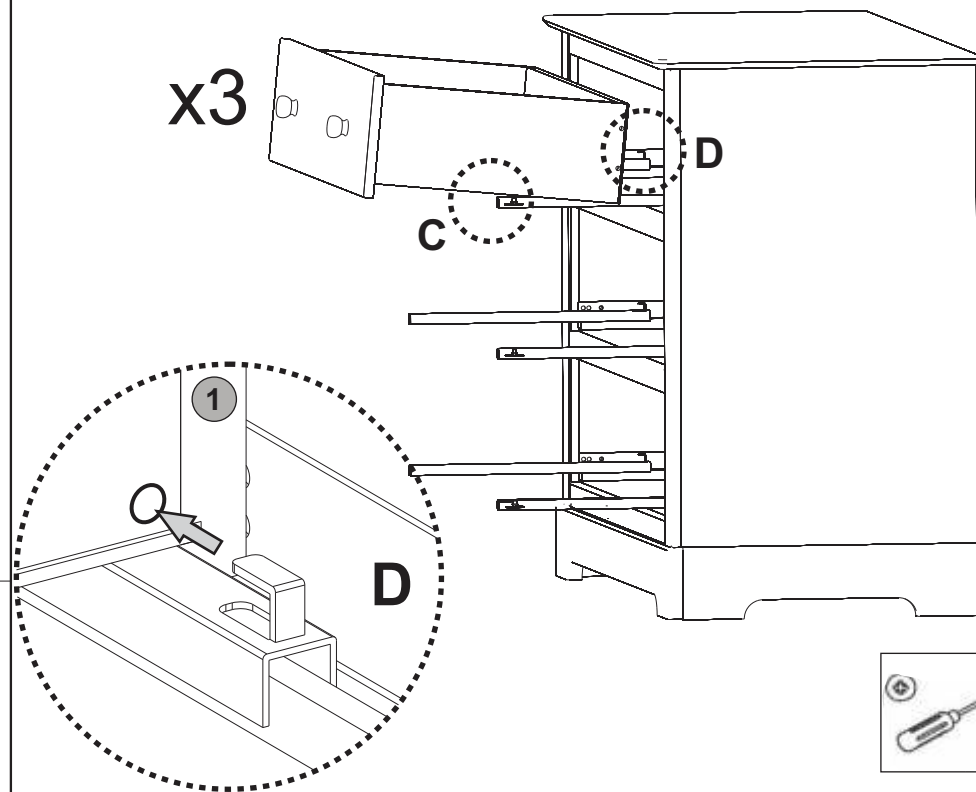
8/11

14

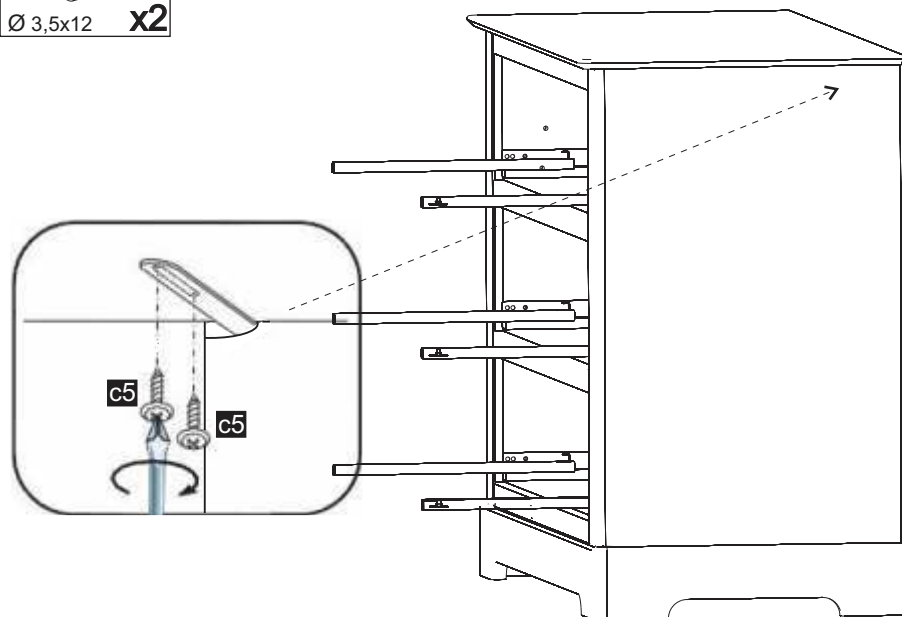
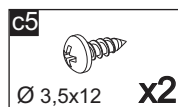


16

x3



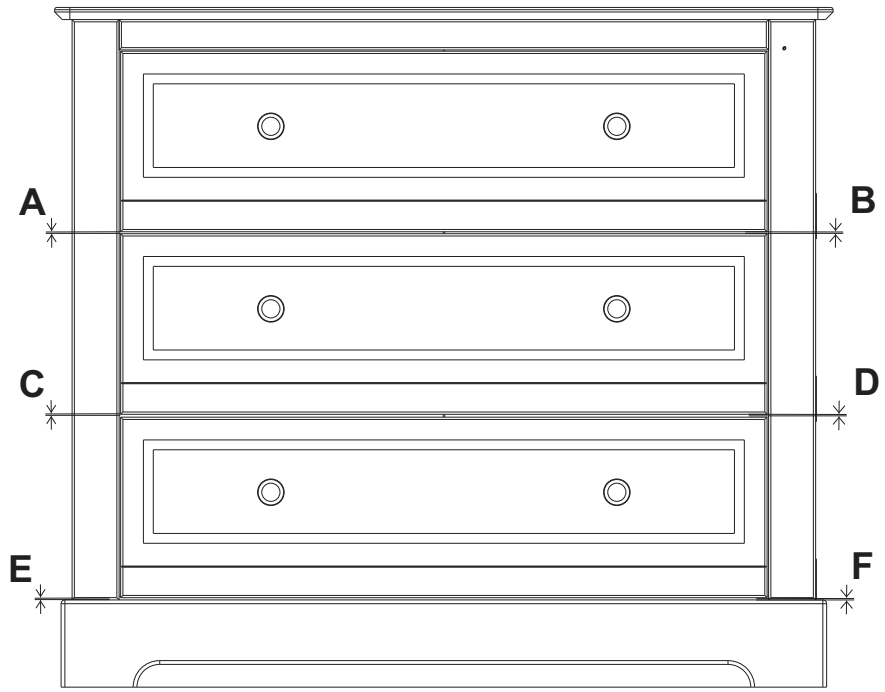
15



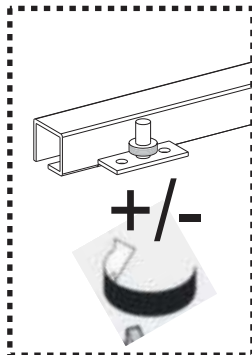
9/11

10/11

17



$A \neq B \neq C \neq D \neq E \neq F$



$A = B = C = D = E = F$

