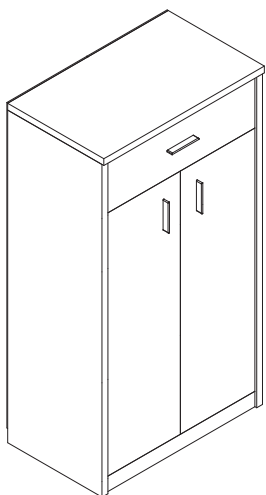
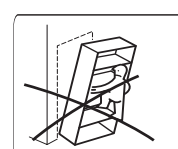
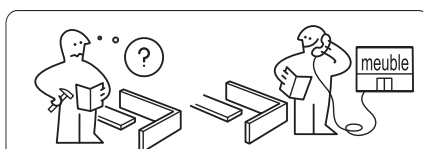
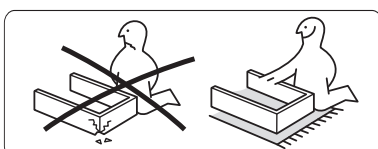
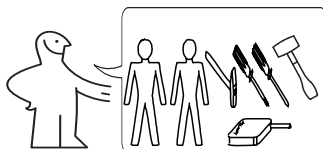
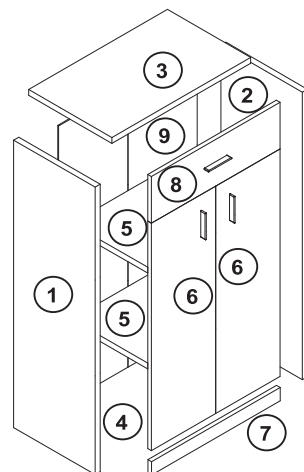


# TATIANA, modul č. 2



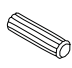


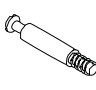


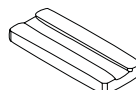
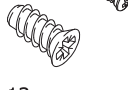

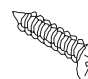
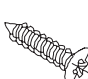

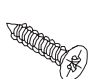
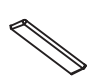


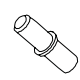


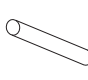

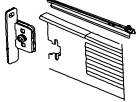

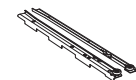




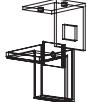



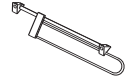





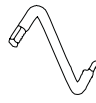

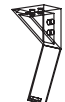


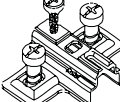


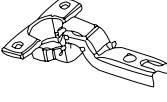

p.č	názov	ks	rozměr V x Š /mm/
1.	bok ľavý	1	1078 x 353
2.	bok pravý	1	1078 x 353
3.	vrch	1	600 x 360
4.	spodok	1	556 x 330
5.	polica	2	556 x 330
6.	dvere	2	848 x 275
7.	sokel	1	556 x 50
8.	čelo zásuvky	1	171 x 554
9.	sololít /chrbát/	1	1055 x 595
50.	bok zásuvky	2	283 x 120
51.	zad zásuvky	1	532 x 120
52.	dno zásuvky	1	530 x 302



## Pred montážou je potrebné sa oboznámiť s návodom na montáž !

### Pozor:

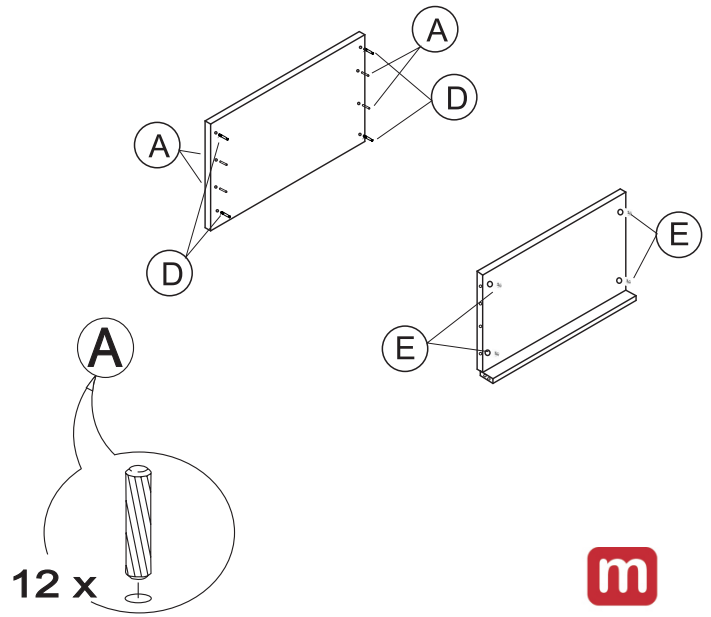
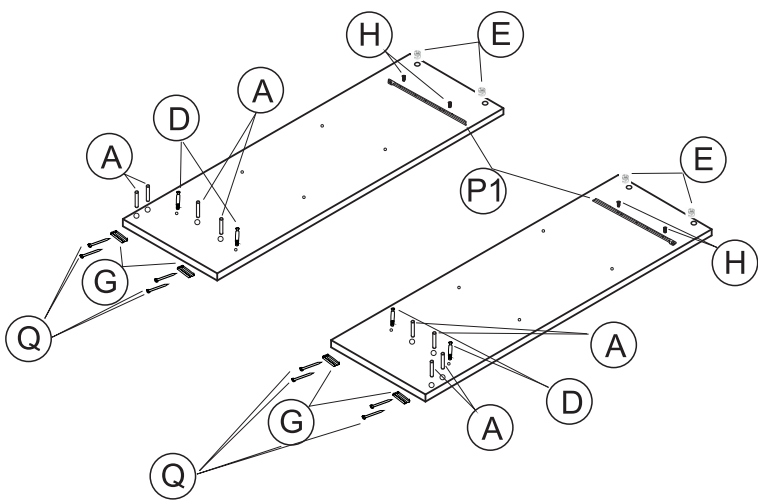
- Počas montáže treba jednotlivé časti položiť na mäkkú a čistú podložku, napr.: uterák, deka. Nemontujte nábytok na koberci, parketách atď.
- Ak zabijate kolíky do otvorov o priemere 8 mm, ktoré sa nachádzajú na hranách elementov. **Pozor:** V prípade, že niektorý z kolíkov z otvoru prečnieva viac ako 10 mm, je potrebné ho dobiť, vymeniť alebo skrátiť, pretože môže pri skladaní spôsobiť poškodenie boku.
- Pred pribitím sololitu skontrolujte, či sú rovnaké uhlopriečky.

(A) 20 ks  8x35	(B) 0 ks  5x50	(C) 0 ks 	(D) 8 ks 	(E) 8 ks  15 x 15,2	(F) 0 ks 	(G) 4 ks 	(H) 4 ks  6x13
(CH) 14 ks  35x16	(Ch1) 0 ks  4x16	(Ch2) 0 ks 	(Ch3) 0 ks 	(Ch4) 0 ks 	(I) 3 ks 	(J) 6 ks  4x22	(J1) 0 ks  4x25
(K) 8 ks  5x10	(K1) 0 ks 	(L) 1 ks 	(M) 0 ks 	(N) 0 ks 	(O) 0 ks 	(P) 0 pár  L250	(P1) 1 pár  L300
(P2) 0 pár  L - 400	(P3) 0 pár  L - 450	(P4) 0 pár  L - 500	(P5) 0 pár  L - 550	(R) 0 ks 	(S) 0 ks 	(S1) 0 ks 	(S2) 0 ks 
(V1) 0 ks  výsuvný vešiak L 300	(T) 0 ks 	(T1) 0 ks 	(T2) 0 ks 	(T3) 0 ks 	(Q) 70 ks  1,4x25	(U) 0 ks 	(V) 0 ks 
(X) 0 ks 	(Y) 0 ks 	(Z) 0 ks 	(Z1) 4 ks 	(Z2) 0 ks 	(Z) 0 ks 	(Z1) 4 ks  záves naložený	(Z2) 0 ks  záves vložený záves polonaložený

1/15

2

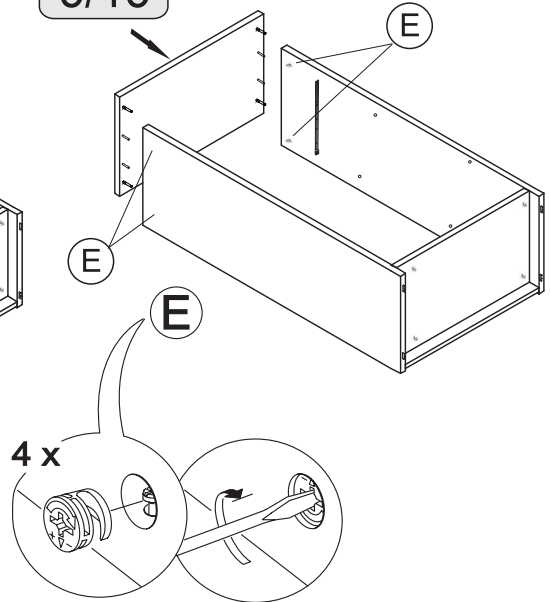
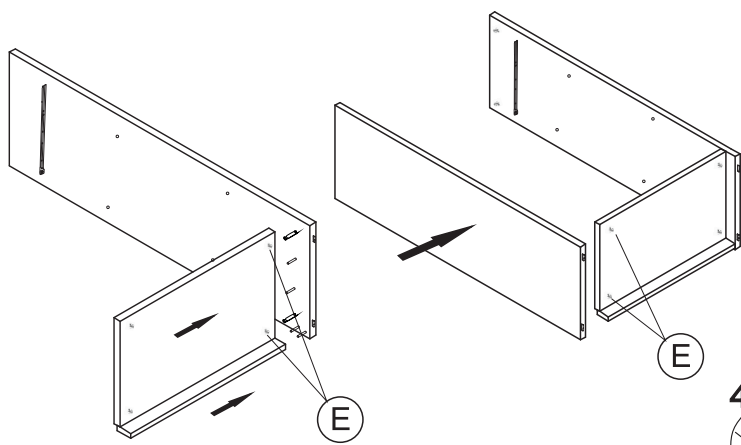
2/15



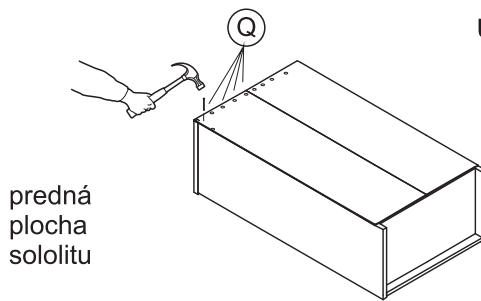
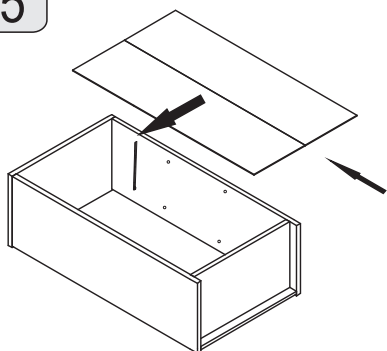
3/15

4/15

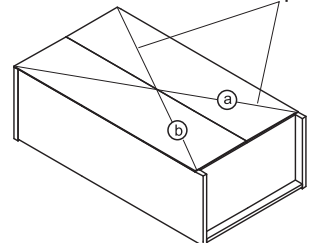
5/15



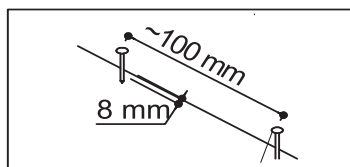
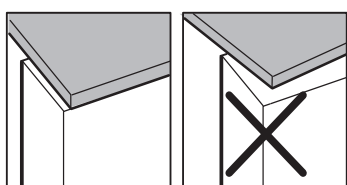
6/15



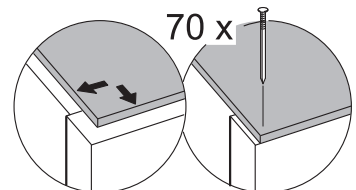
$a = b$   
 Uhlopriečky a, b musia byť rovnako dlhé.  
 uhlopriečky



DETAIL- montáž sololitu



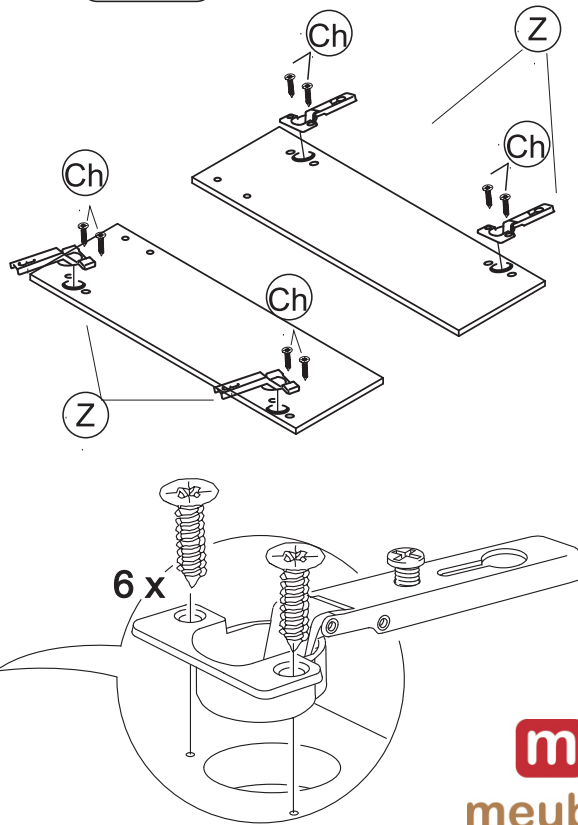
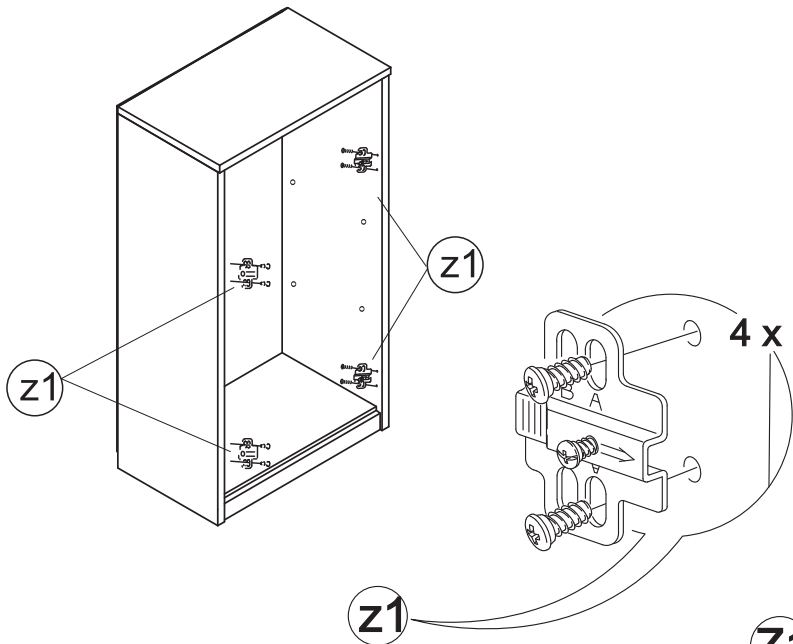
DETAIL- montáž sololitu



7/15

3

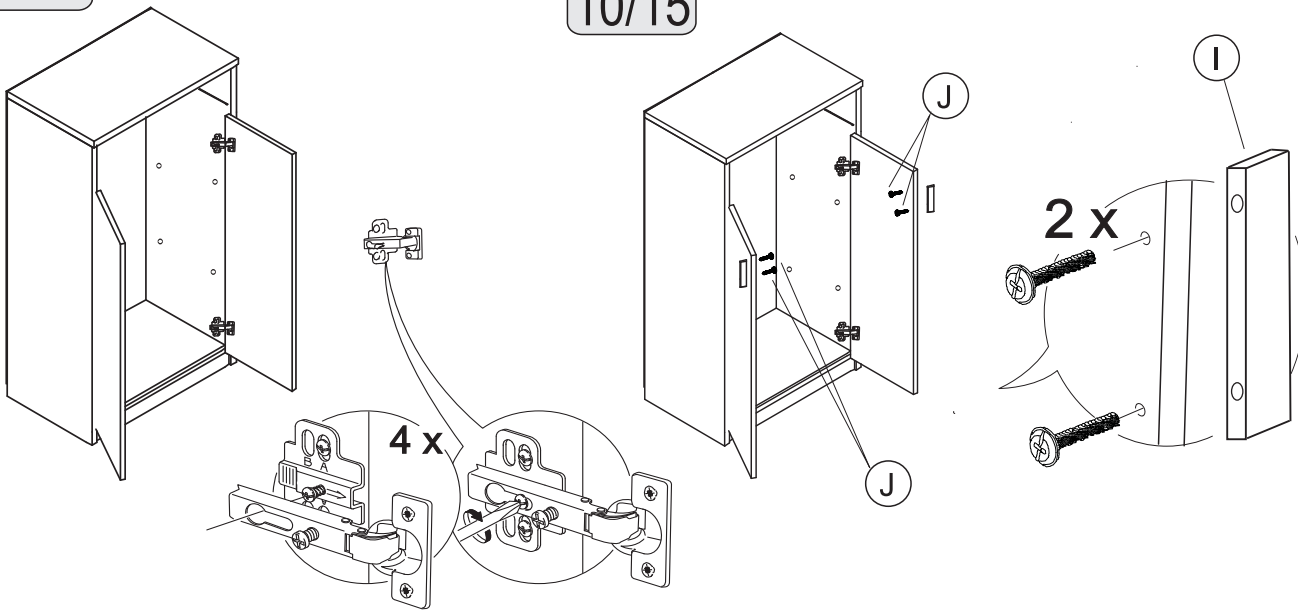
8/15



**m**  
meuble

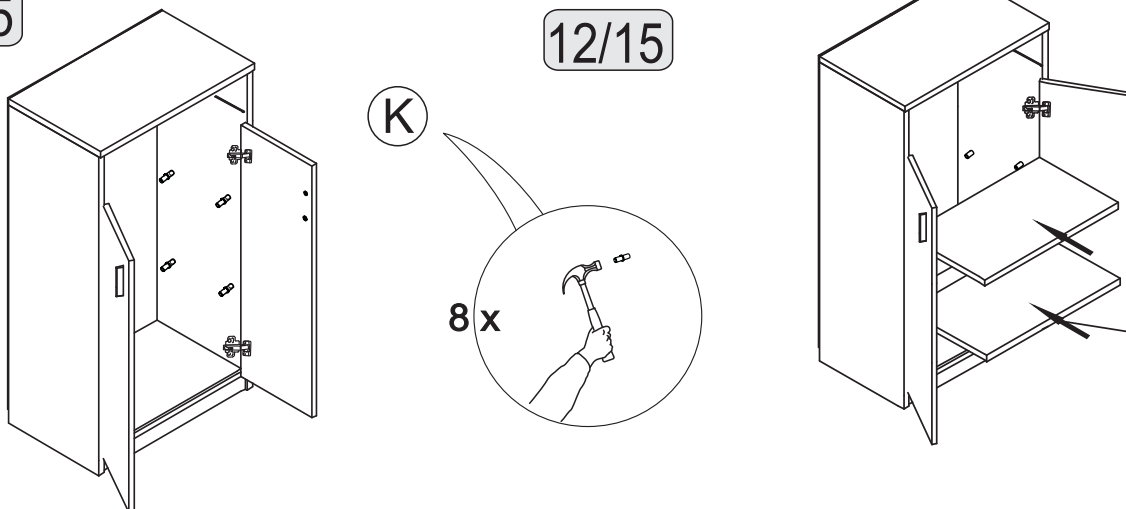
9/15

10/15



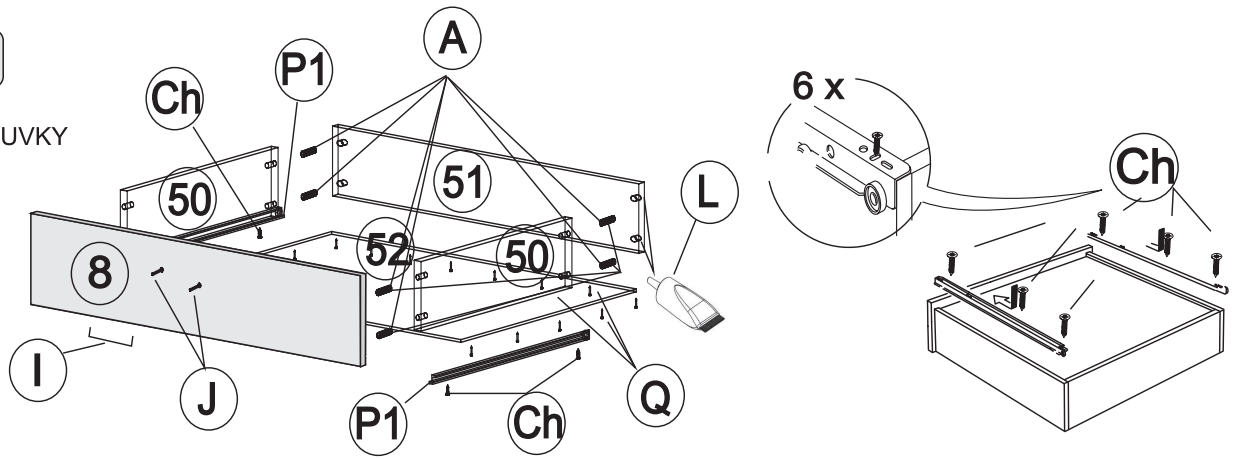
11/15

12/15

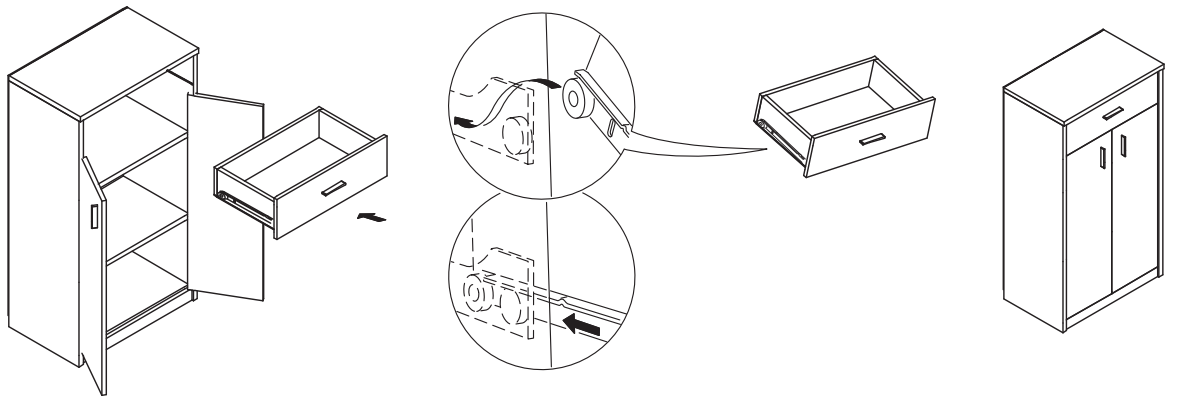


13/15

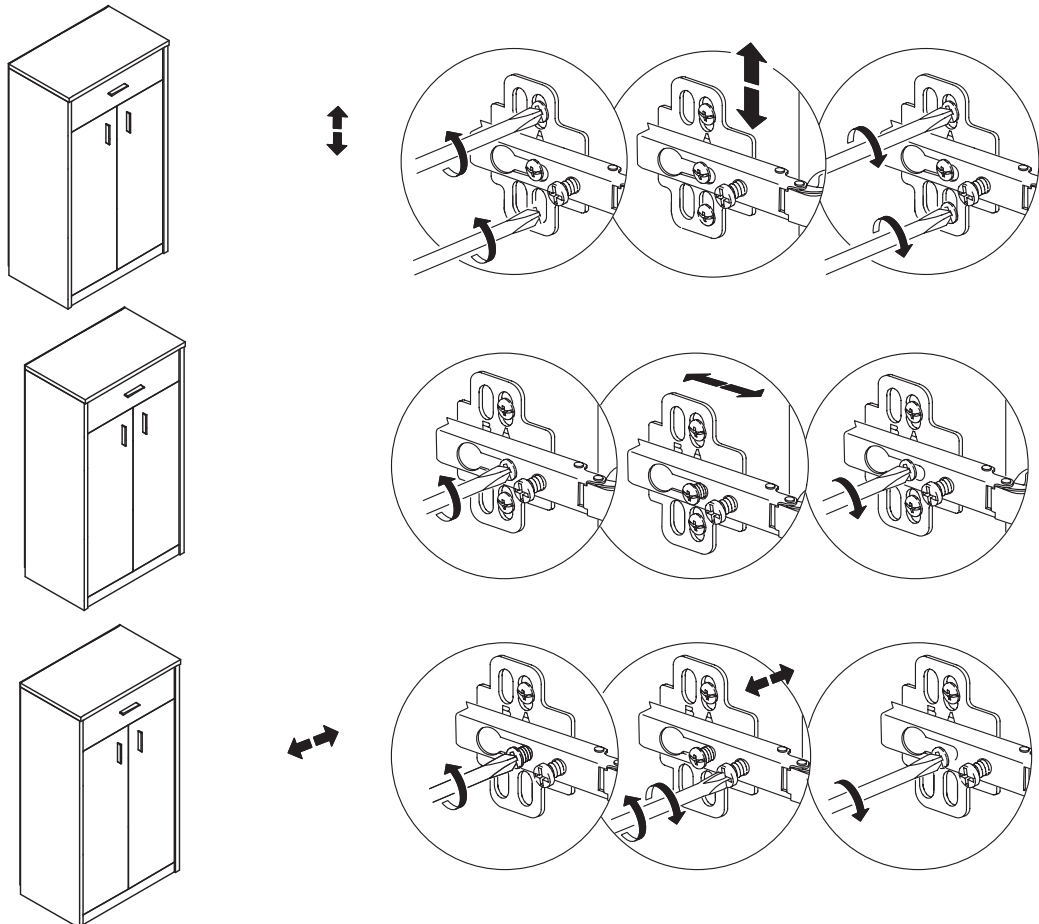
MONTÁŽ ZÁSUVKY



14/15



15/15



Montáž by mala vykonať kvalifikovaná osoba. Pri nesprávnej montáži môže dôjsť k prevrhnutiu alebo pádu nábytku/objektu a k prípadnému zraneniu osôb alebo poškodeniu majetku.

**UPOZORNENIE!** Skrutky alebo kovanie na upevnenie nábytku/objektu na stenu/strop nie sú súčasťou balenia. Použite skrutky a kovanie, ktoré sú vhodné na použitie do materiálu danej steny/stropu a majú dostatočnú nosnosť. Ak si nie ste istí, obráťte sa na špecializovaného predajcu.