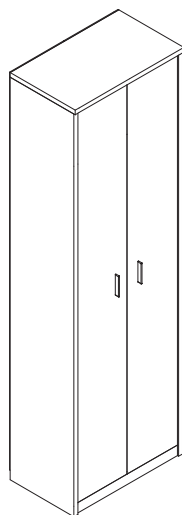
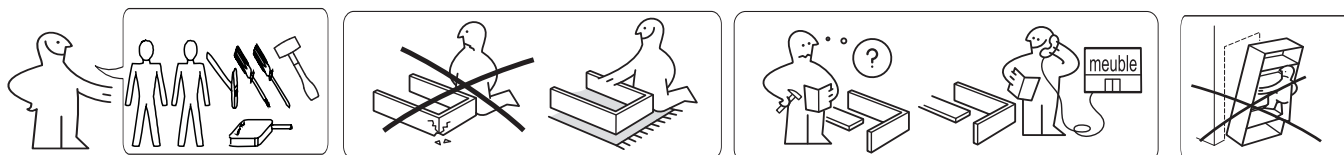
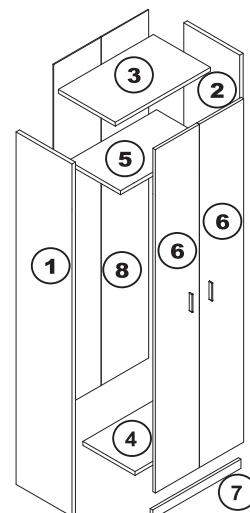


# TATIANA, modul č. 1



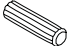
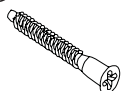

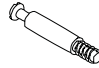

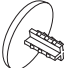
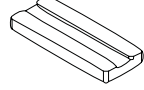
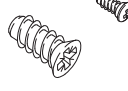

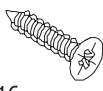
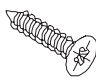
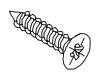
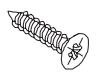

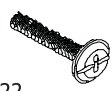
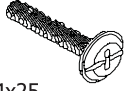
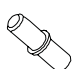


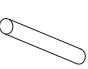

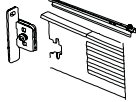

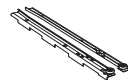

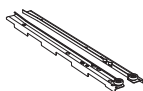



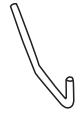

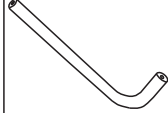
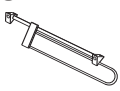




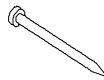
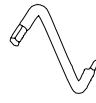



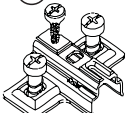
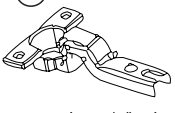
| p.č | názov                  | ks | rozměr<br>V x Š /mm/ |
|-----|------------------------|----|----------------------|
| 1.  | bok ľavý               | 1  | 1928 x 353           |
| 2.  | bok pravý              | 1  | 1928 x 353           |
| 3.  | vrch                   | 1  | 600 x 360            |
| 4.  | spodok                 | 1  | 556 x 330            |
| 5.  | výstuha /pevná polica/ | 1  | 556 x 330            |
| 6.  | dvere                  | 2  | 1874 x 275           |
| 7.  | sokel                  | 1  | 556 x 50             |
| 8.  | sololít /chrbát/       | 1  | 1905 x 595           |



**Pred montážou je potrebné sa oboznámiť s návodom na montáž !**

- Pozor:**  
 1. Počas montáže treba jednotlivé časti položiť na mäkkú a čistú podložku, napr.: uterák, deka. Nemontujte nábytok na koberci, parketách atď.  
 2. Ak zabijate kolíky do otvorov o priemer 8 mm, ktoré sa nachádzajú na hranách elementov.. **Pozor:** V prípade, že niektorý z kolíkov z otvoru prečnieva viac ako 10 mm, je potrebné ho dobiť, vymeniť alebo skrátiť, pretože môže pri skladaní spôsobiť poškodenie boku.  
 3. Pred pribitím sololitu skontrolujte, či sú rovnaké uhlopriečky.

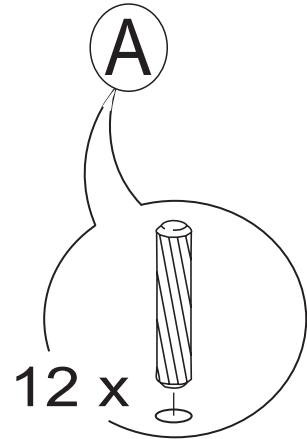
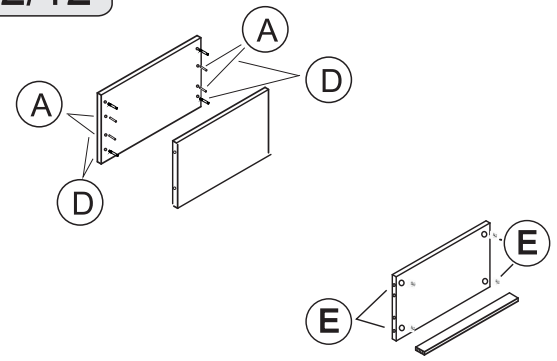
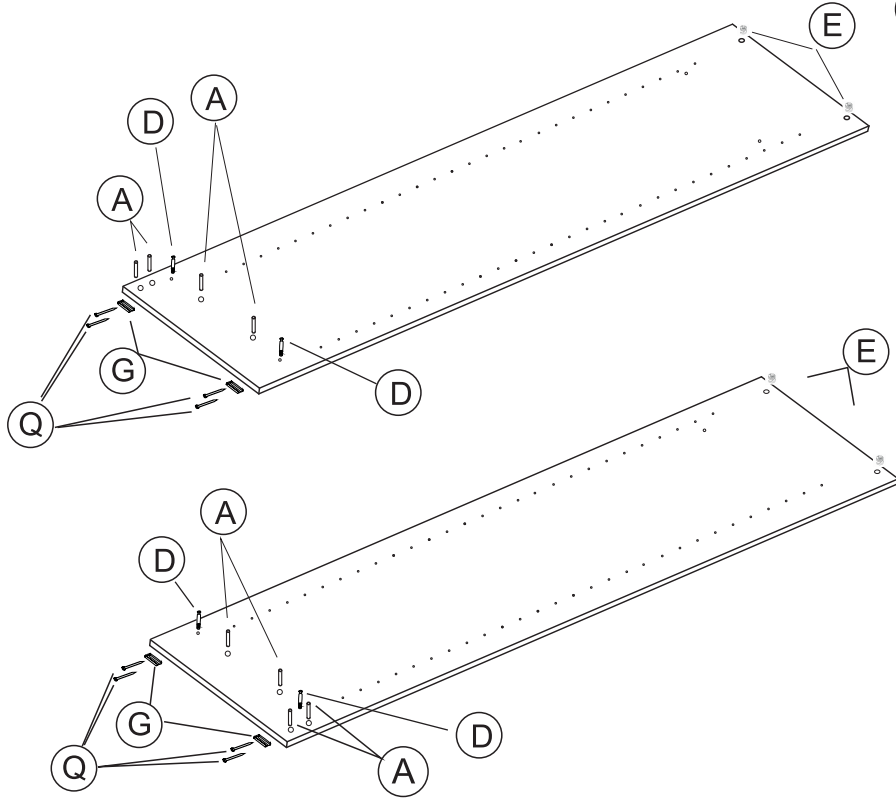
8 ks

|  |   |   |   |  |  |   |   |
|--|---|---|---|--|--|---|---|
| (A) 12 ks<br><br>8x35                 | (B) 4 ks<br><br>5x50     | (C) 4 ks<br>             | (D) 8 ks<br>             | (E) 8 ks<br><br>15 x 15,2 | (F) 4 ks<br>            | (G) 4 ks<br>                   | (H) 0 ks<br><br>6x13     |
| (CH) 16 ks<br><br>3,5x16              | (Ch1) 0 ks<br><br>4x16   | (Ch2) 0 ks<br>           | (Ch3) 0 ks<br>           | (Ch4) 0 ks<br>            | (I) 2 ks<br>            | (J) 4 ks<br><br>4x22           | (J1) 0 ks<br><br>4x25    |
| (K) 0 ks<br><br>5x10                  | (K1) 0 ks<br>            | (L) 0 ks<br>             | (M) 0 ks<br>             | (N) 0 ks<br>              | (O) 0 ks<br>            | (P) 0 ks<br><br>L - 250        | (P1) 0 ks<br><br>L - 300 |
| (P2) 0 ks<br><br>L - 400              | (P3) 0 ks<br><br>L - 450 | (P4) 0 ks<br><br>L - 500 | (P5) 0 ks<br><br>L - 550 | (R) 0 ks<br>              | (S) 0 ks<br>            | (S1) 0 ks<br>                  | (S2) 0 ks<br>            |
| (V1) 1 ks<br><br>výsuvný vešiak L 300 | (T) 0 ks<br>             | (T1) 0 ks<br>            | (T2) 0 ks<br>            | (T3) 0 ks<br>             | (Q) 70 ks<br><br>1,4x25 | (U) 1 ks<br>                   | (V) 0 ks<br>             |
| (X) 0 ks<br>                          | (Y) 0 ks<br>             | (Z) 0 ks  | (z1) 6 ks<br>            | (z2) 0 ks  | (Z) 0 ks<br>záves naložený   | (Z1) 6 ks<br><br>záves vložený | (Z2) 0 ks<br>záves polonaložený   |

1/12

2

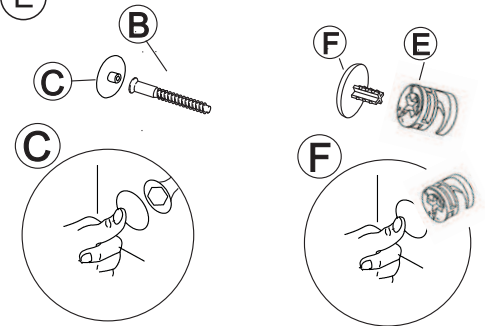
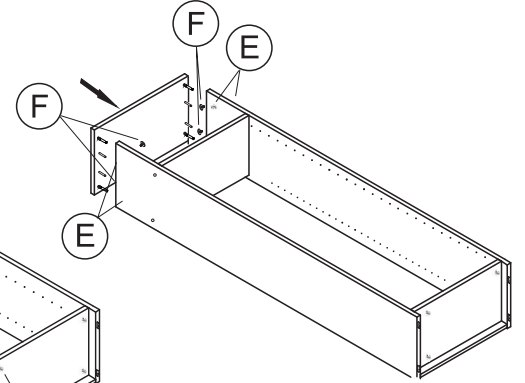
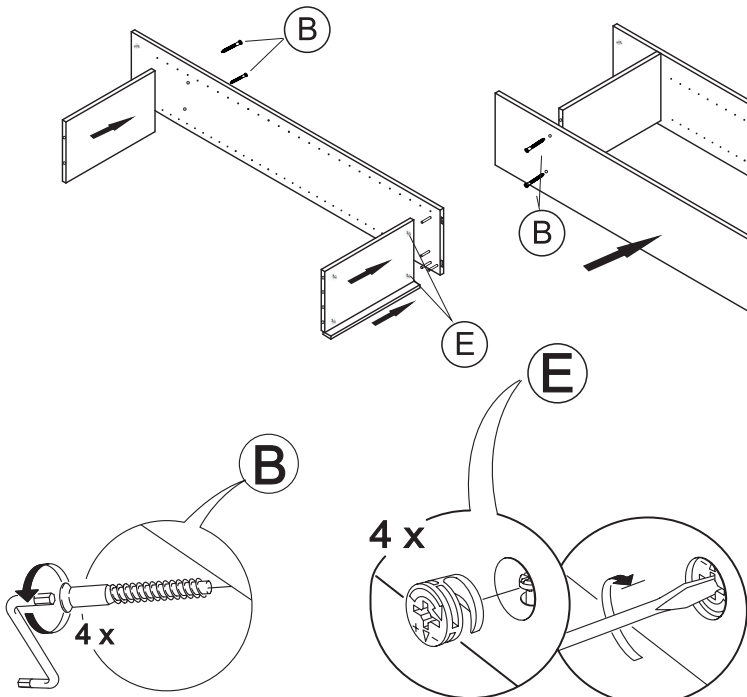
2/12



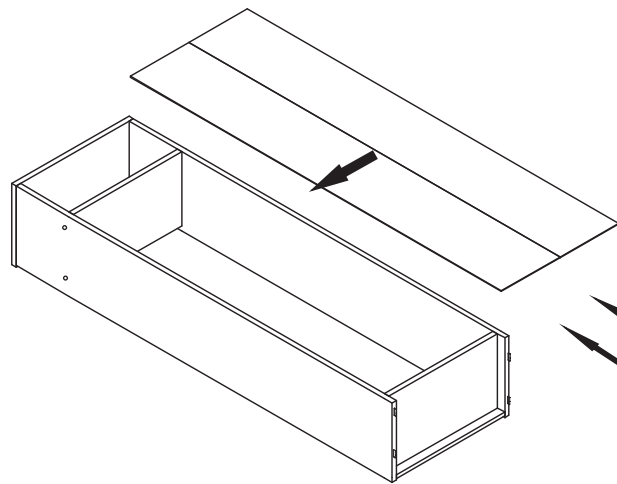
3/12

4/12

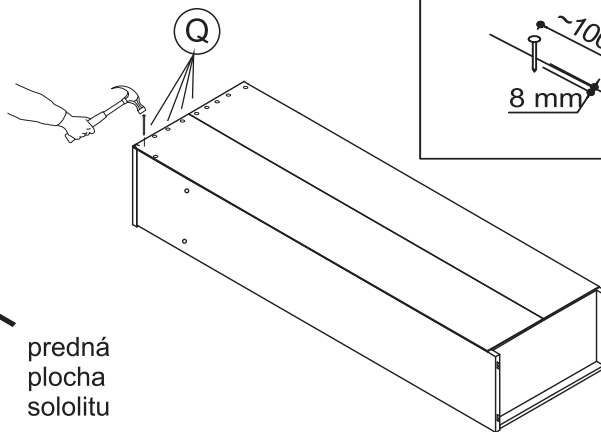
5/12



6/12

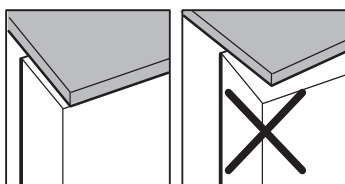


3

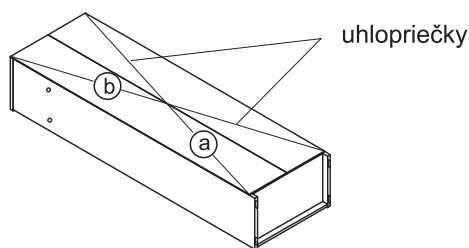
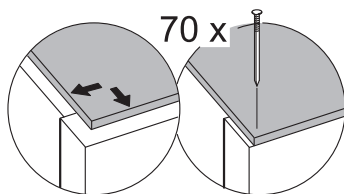


predná  
plocha  
sololitu

DETAIL- montáž sololitu



DETAIL- montáž sololitu



uhlopriečky

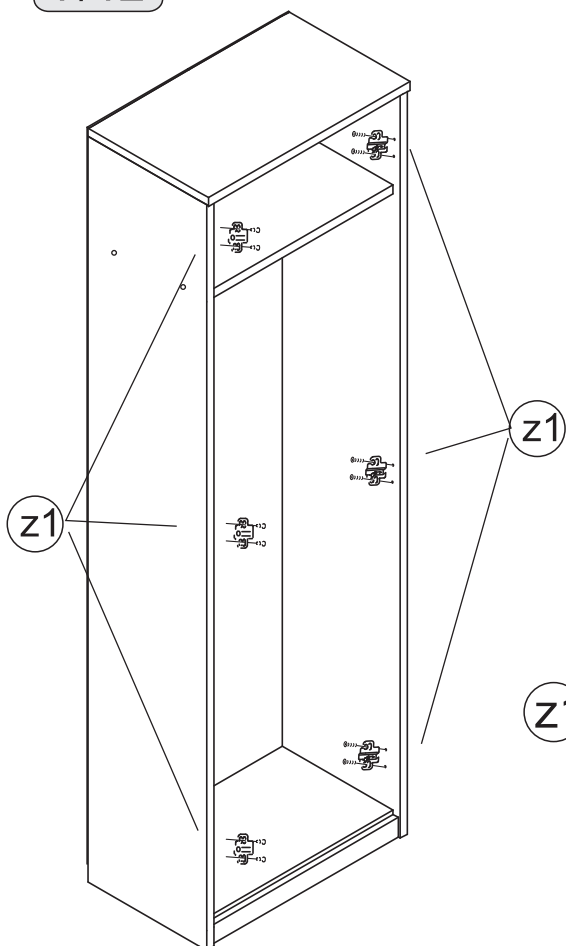
$$a = b$$

Uhlopriečky a, b musia byť rovnako dlhé.

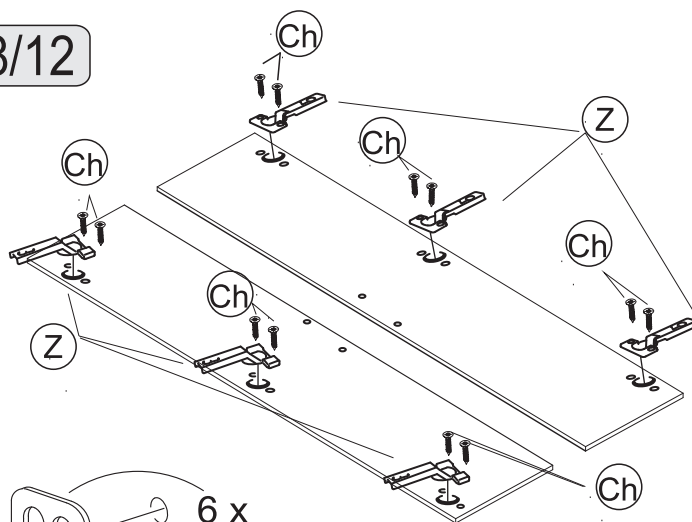


meuble

7/12



8/12



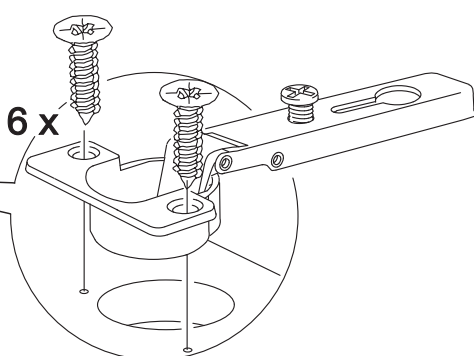
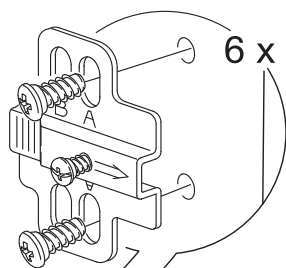
z1

z1

z1

6 x

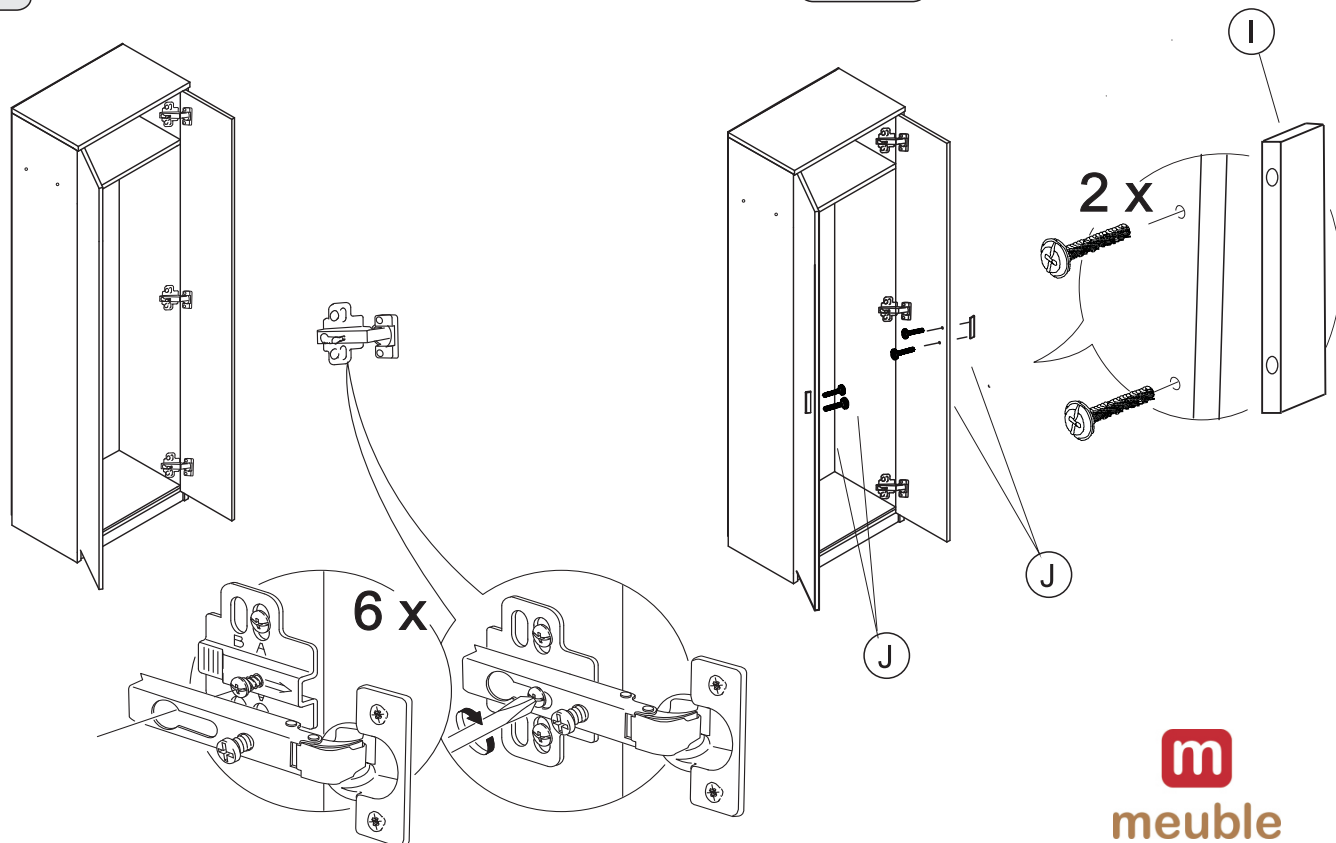
6 x



9/12

4

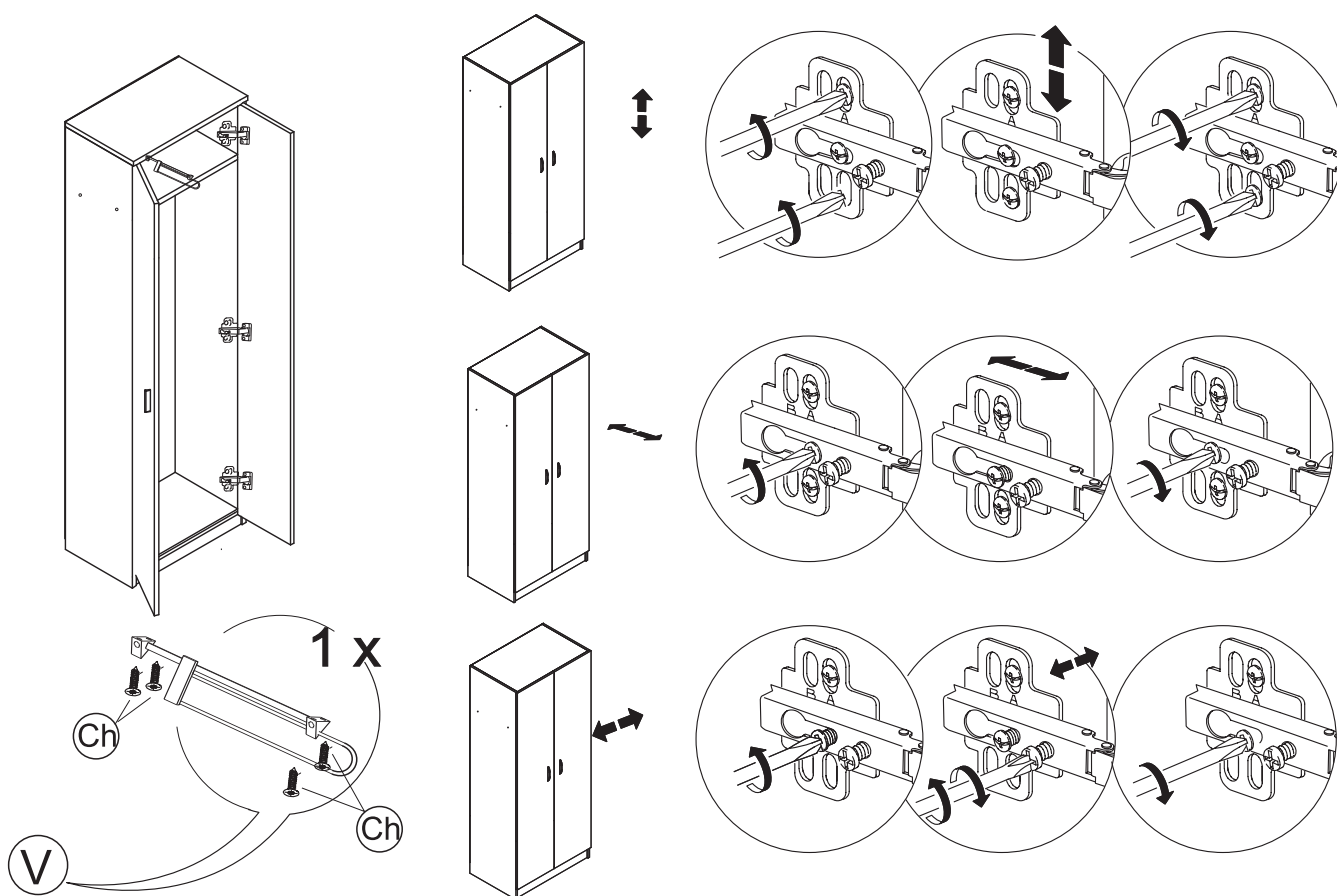
10/12



  
meuble

11/12

12/12



Montáž by mala vykonať kvalifikovaná osoba. Pri nesprávnej montáži môže dôjsť k prevrhnutiu alebo pádu nábytku/objektu a k prípadnému zraneniu osôb alebo poškodeniu majetku.

**UPOZORNENIE!** Skrutky alebo kovanie na upevnenie nábytku/objektu na stenu/strop nie sú súčasťou balenia. Použite skrutky a kovanie, ktoré sú vhodné na použitie do materiálu danej steny/stropu a majú dostatočnú nosnosť. Ak si nie ste istí, obráťte sa na špecializovaného predajcu.