
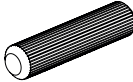
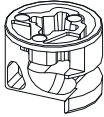

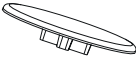
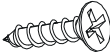
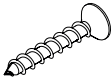
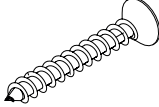
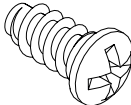
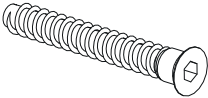
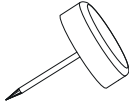

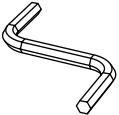

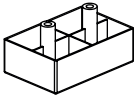
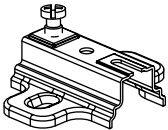
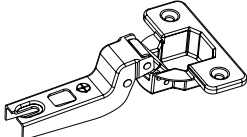
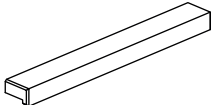
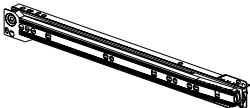
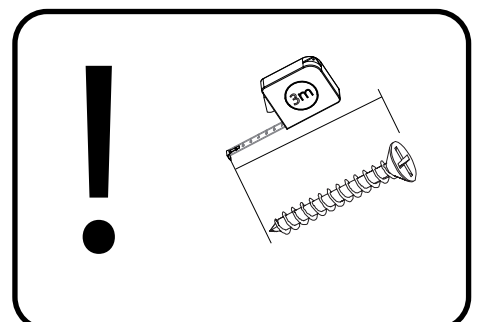


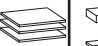







AVO 10

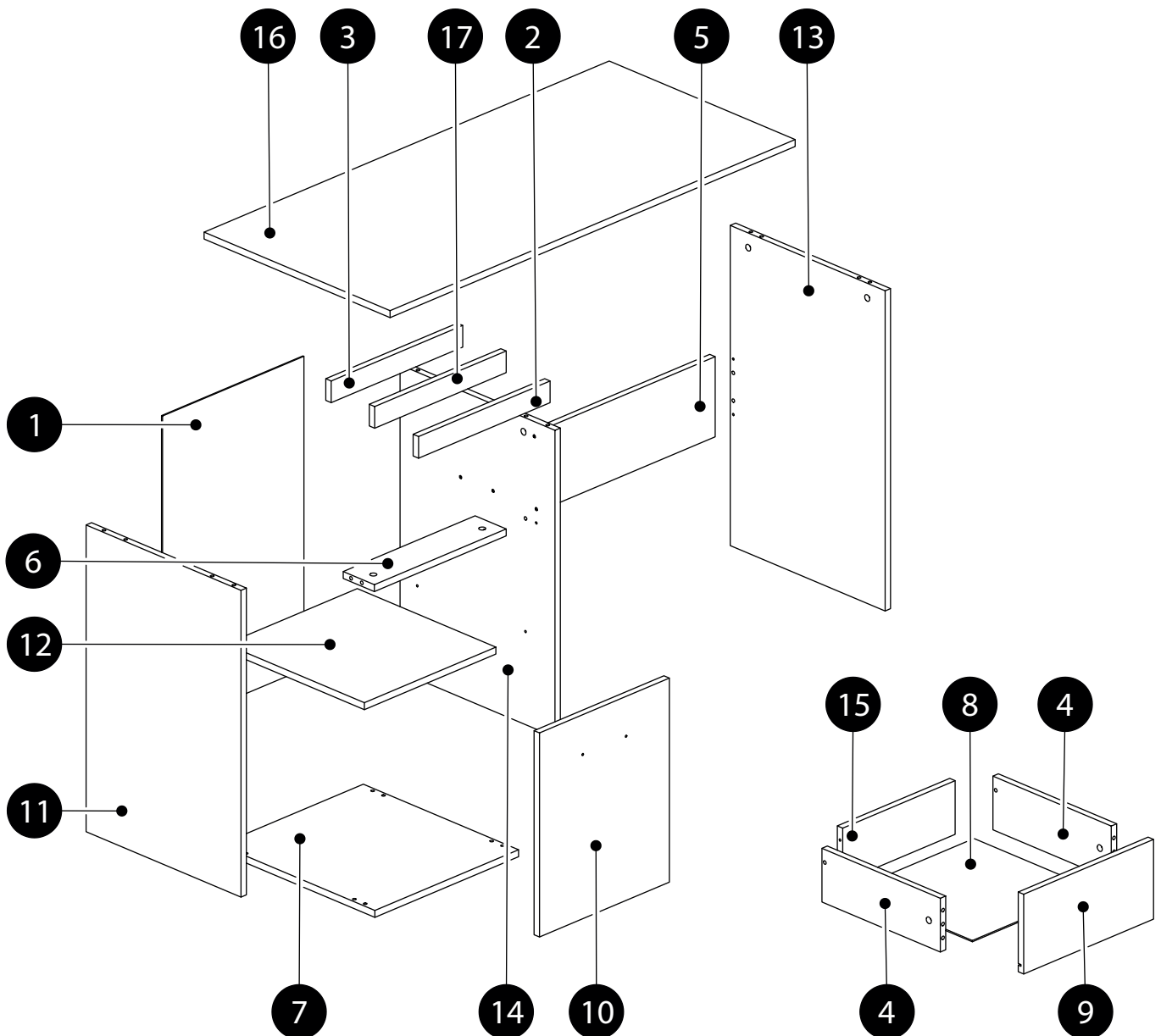
GW1 x 23 1,4x25 	K1 x 20 8x32 	B2 x 14 h-12 
ZJ1 x 14 L-43 	ZM1 x 8 Ø18 	WT1 x 22 3,5x15 
WT35 x 6 3x20 	WT18 x 4 4x30 	WE2 x 4 EK6,3x13B 
KT1 x 6 6,3x50 	SG1 x 2 	PO2 x 4 Ø5 
x 1 	KT35 x 3 35x35 	ST4 x 4 60x40x20 
PK4 x 2 H-4 	ZP9 x 2 WEWN 	U2M x 2 L-158 
P5 x 1 L-350 		

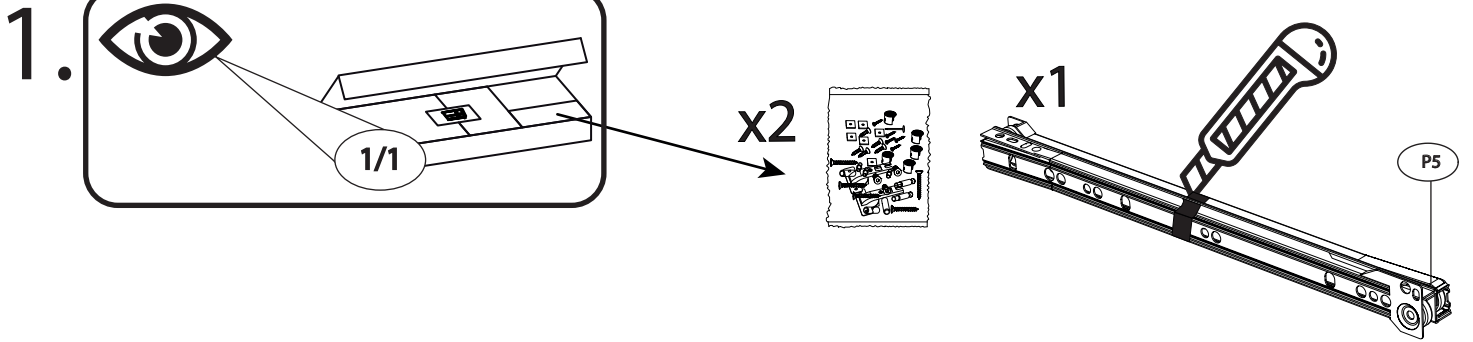


AVO 10

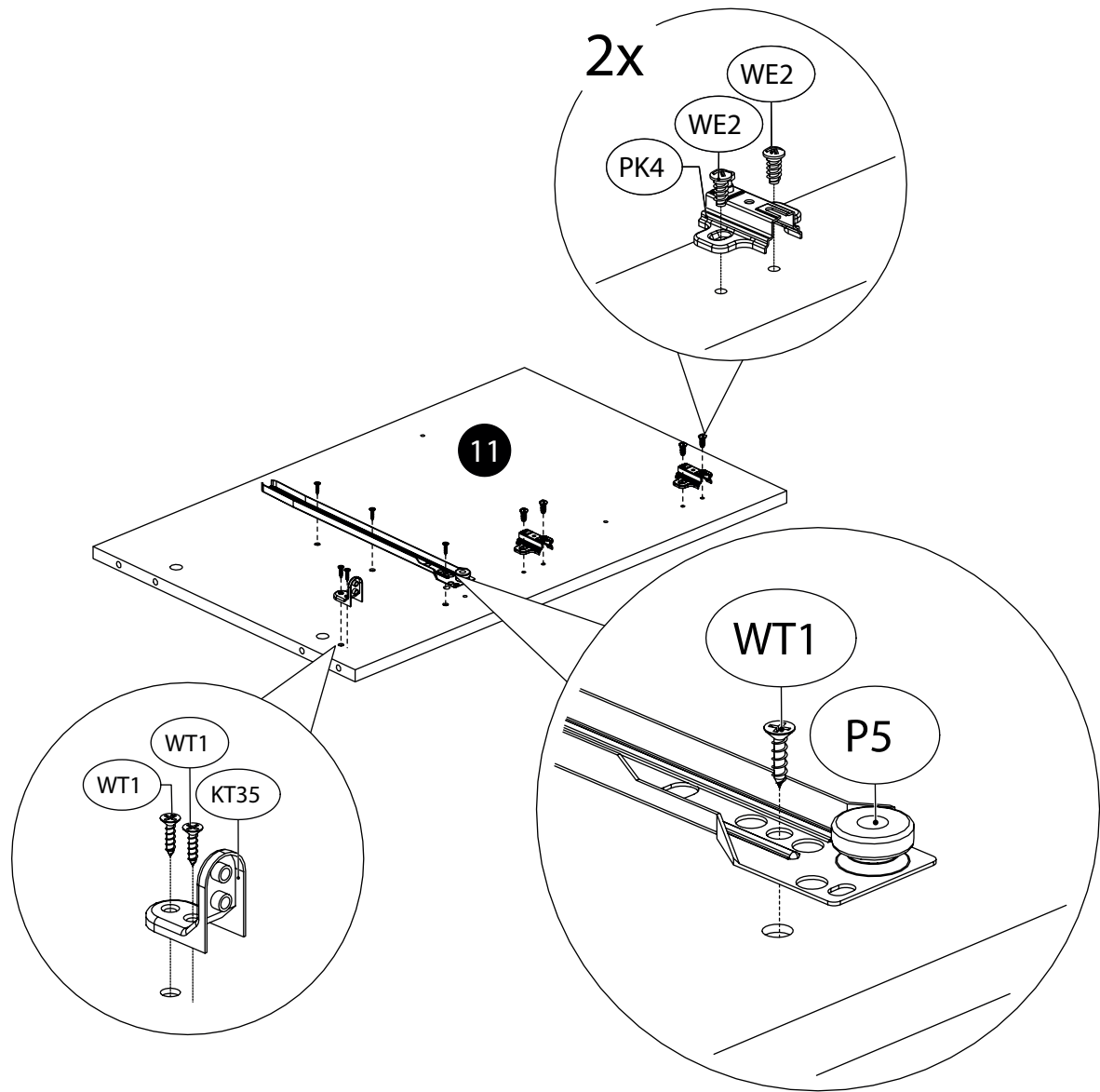
	CODE				
1	Avo10HDF_01	722	418	1	1/1
2	Avo10_14	389	50	1	1/1
3	Avo10_15	389	50	1	1/1
4	Avo10_09	350	124	2	1/1
5	Avo10_06	757	185	1	1/1
6	Avo10_07	390	92	1	1/1
7	Avo10_02	425	459	1	1/1
8	Avo10HDF_02	360	355	1	1/1
9	Avo10_12	384	184	1	1/1
10	Avo10_11	384	471	1	1/1

	CODE				
11	Avo10_03	708	458	1	1/1
12	Avo10_08	389	410	1	1/1
13	Avo10_05	739	458	1	1/1
14	Avo10_04	708	458	1	1/1
15	Avo10_10	333	124	1	1/1
16	Avo10_01	1198	550	1	1/1
17	Avo10_13	389	50	1	1/1

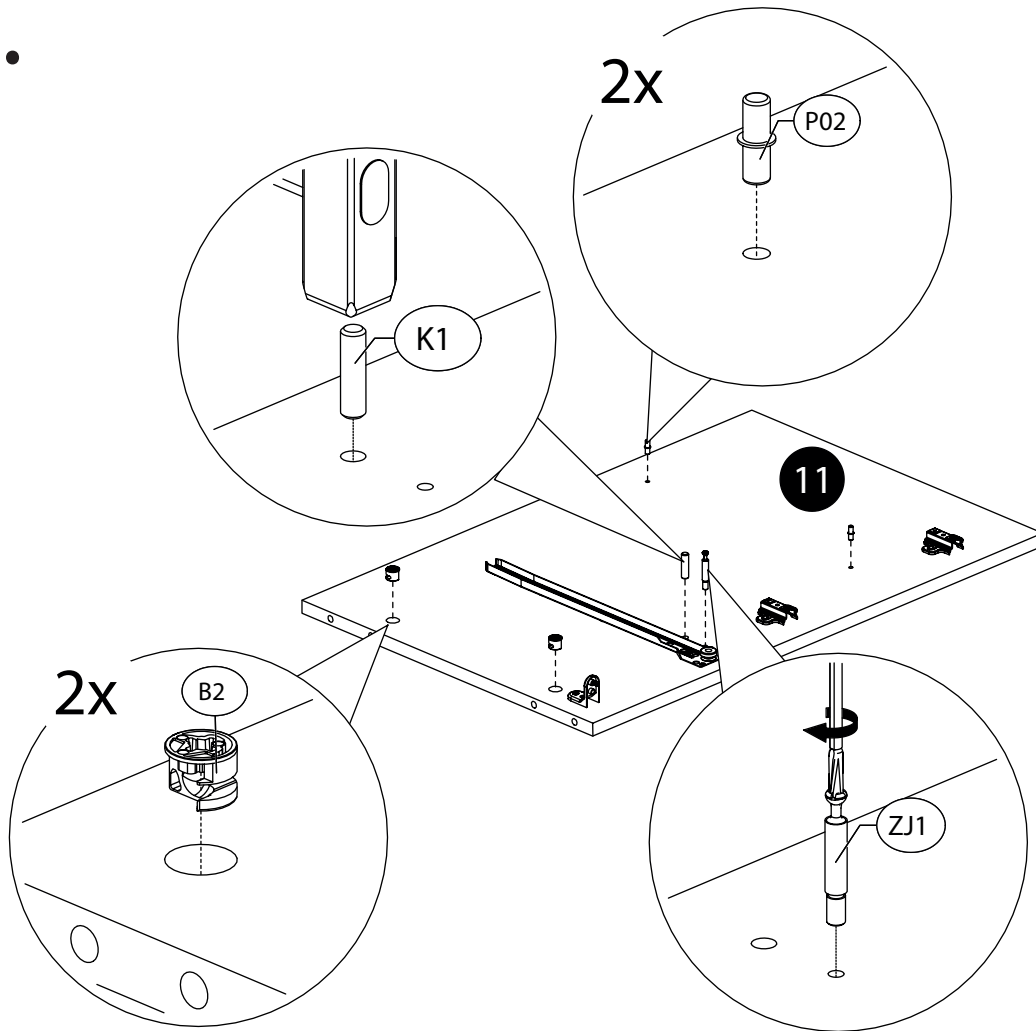




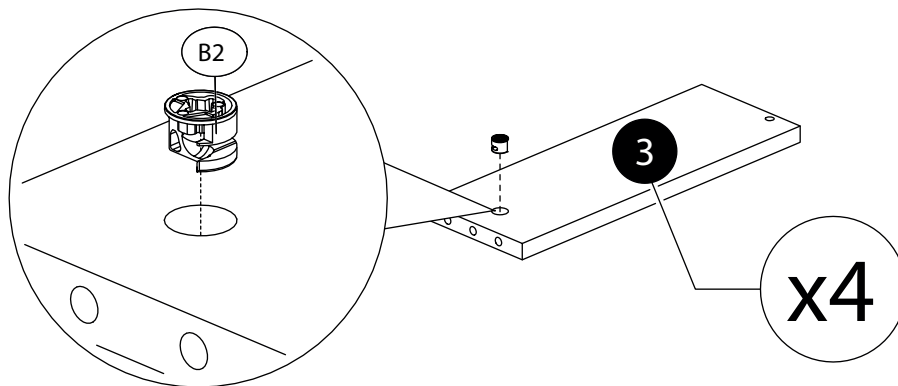
2a.



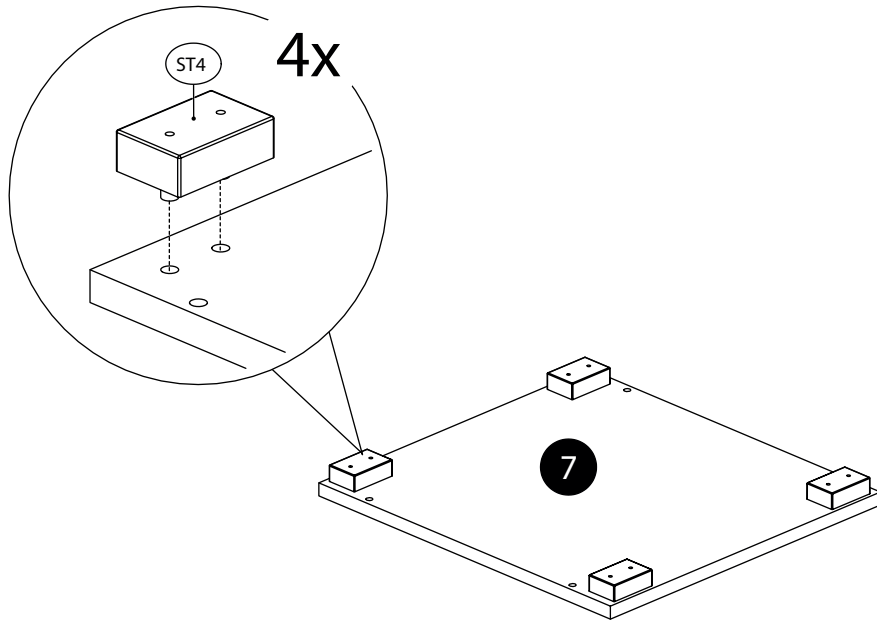
2b.



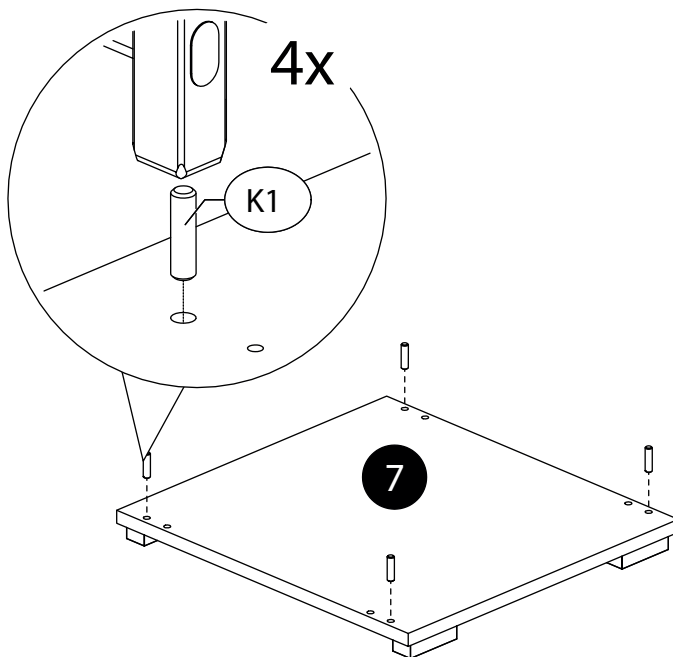
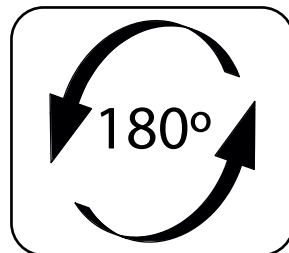
3.



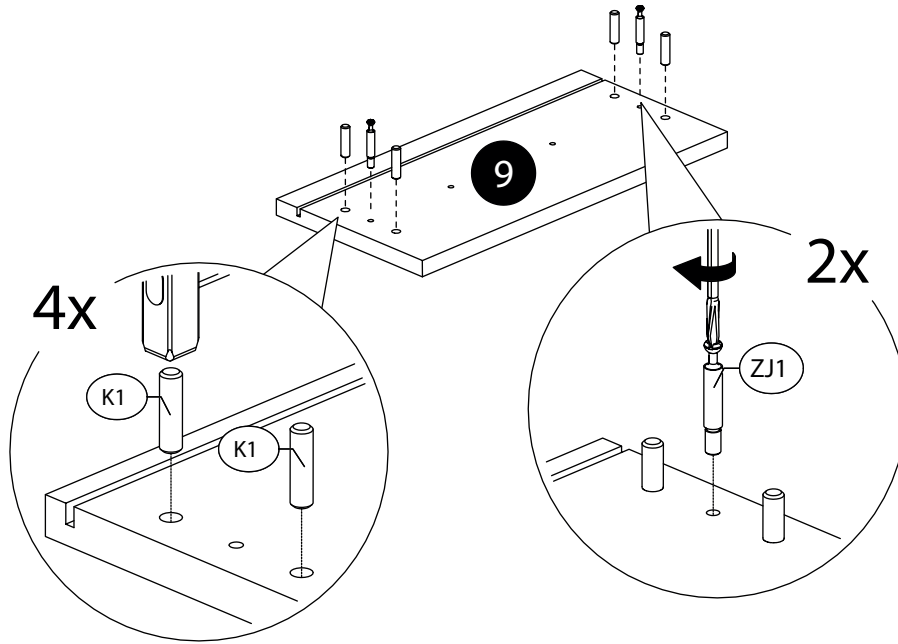
4.



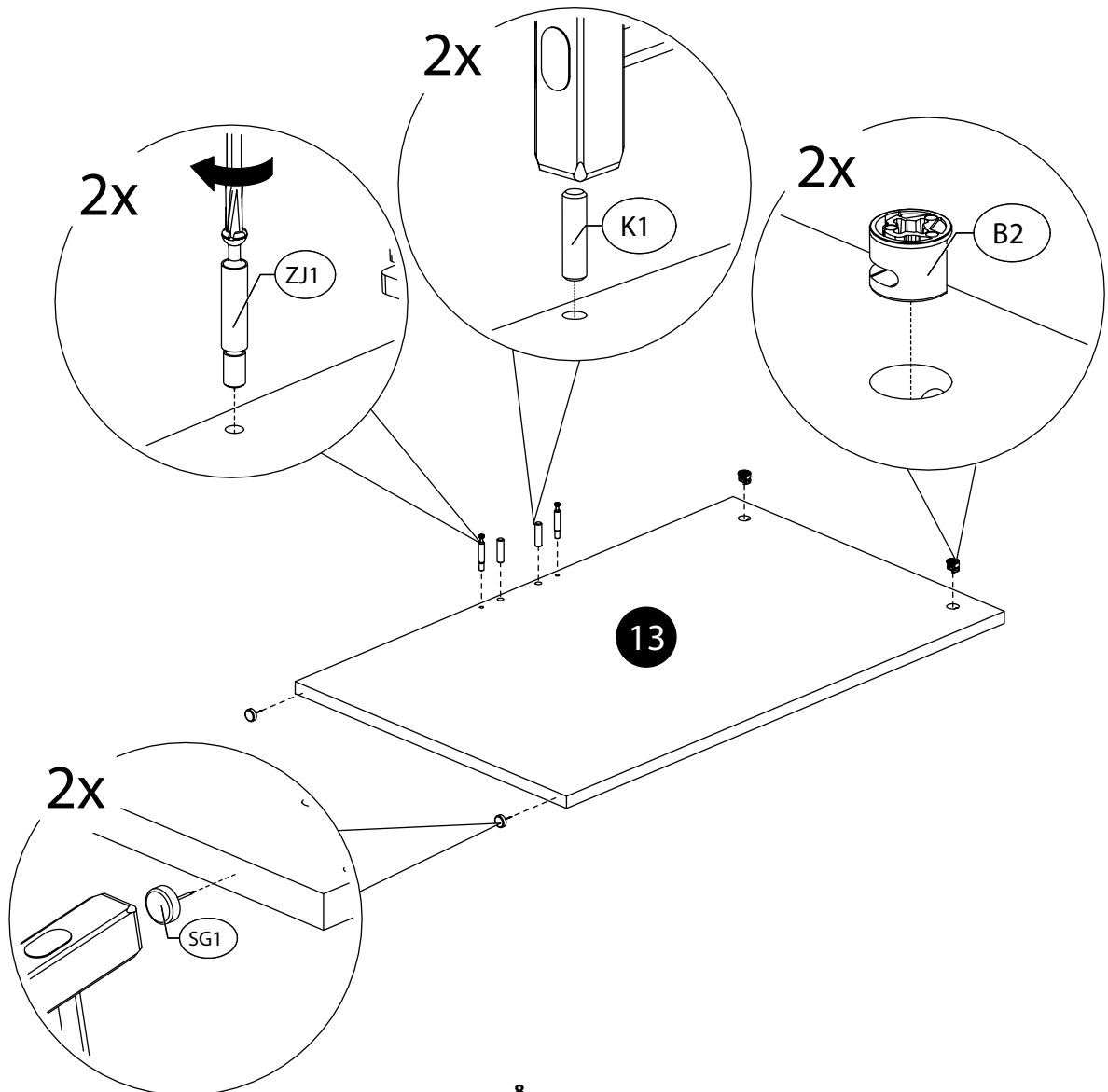
5.



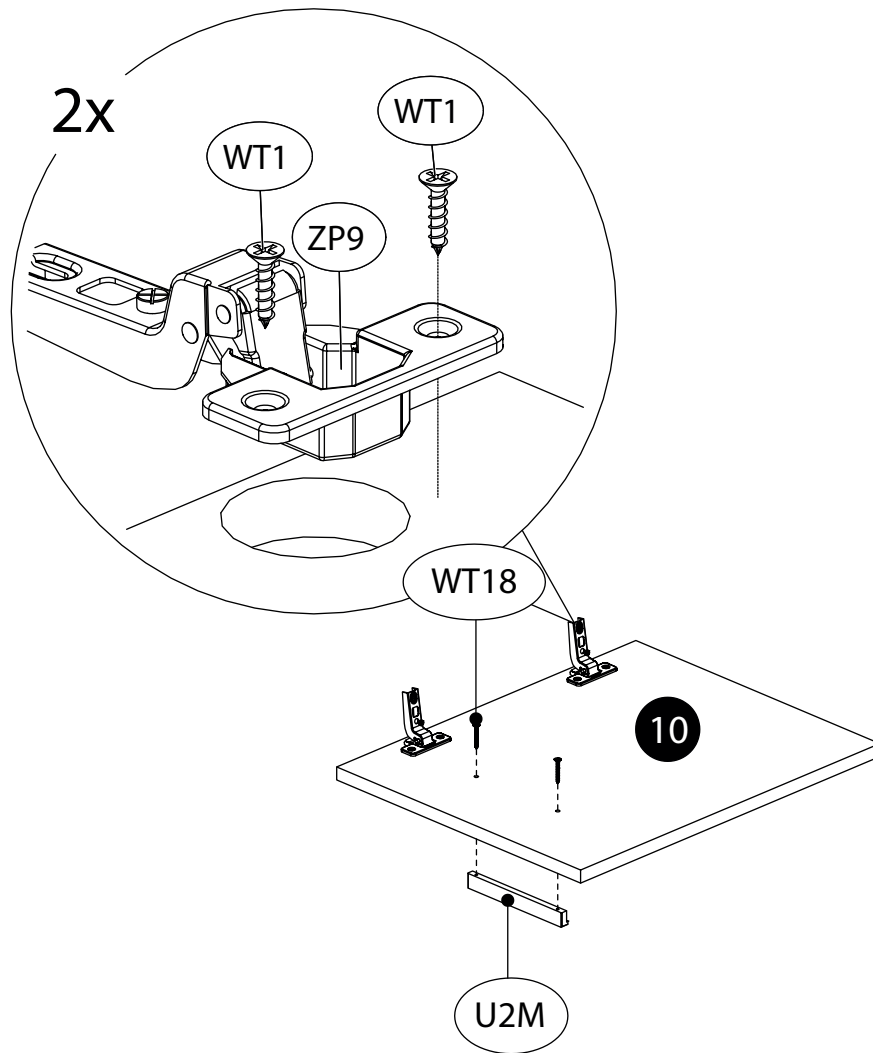
6.



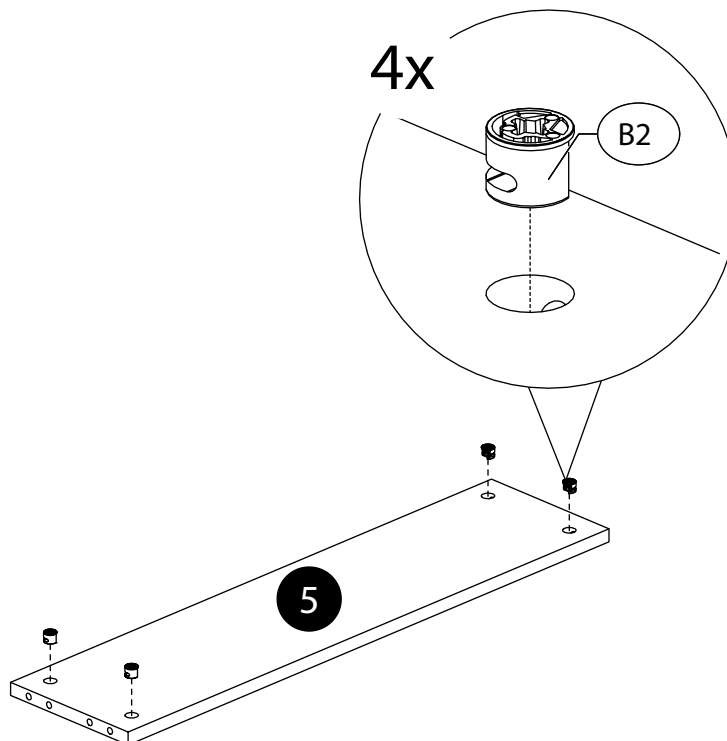
7.



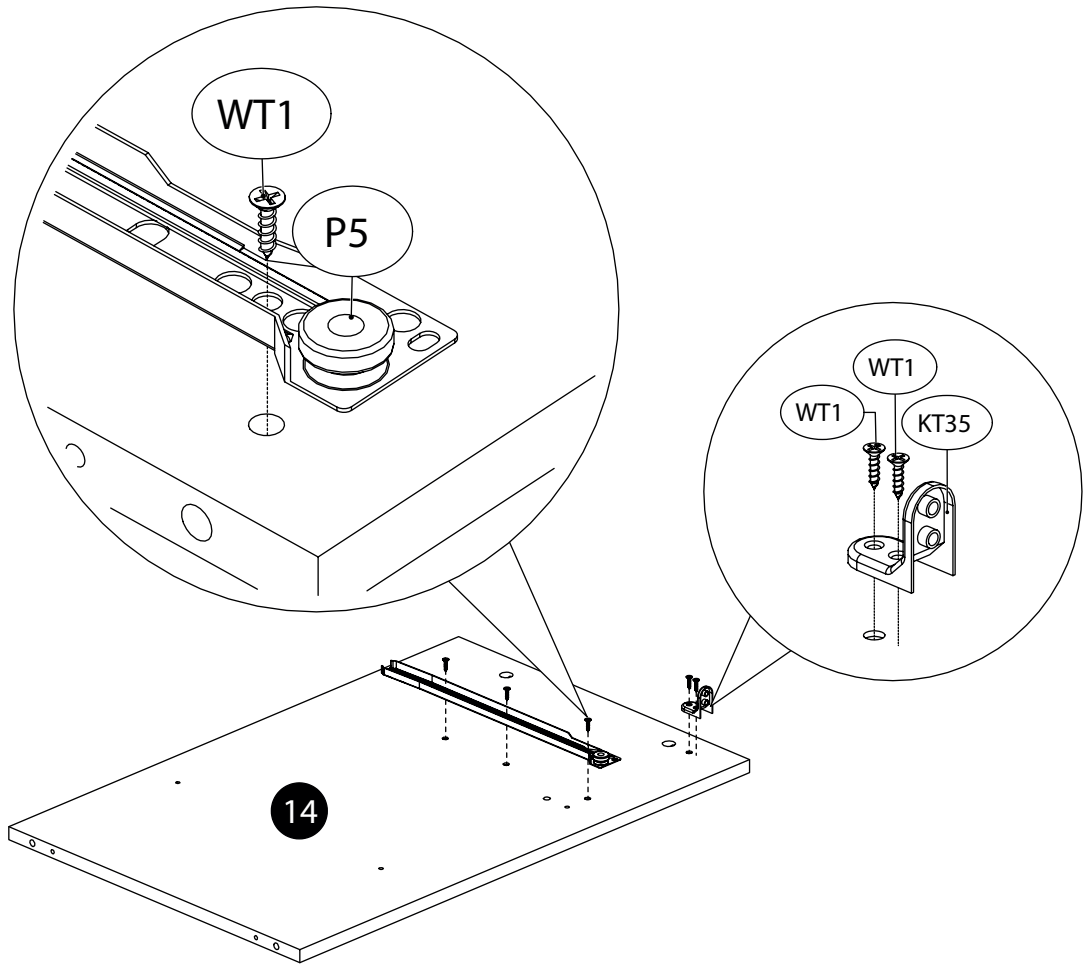
8.



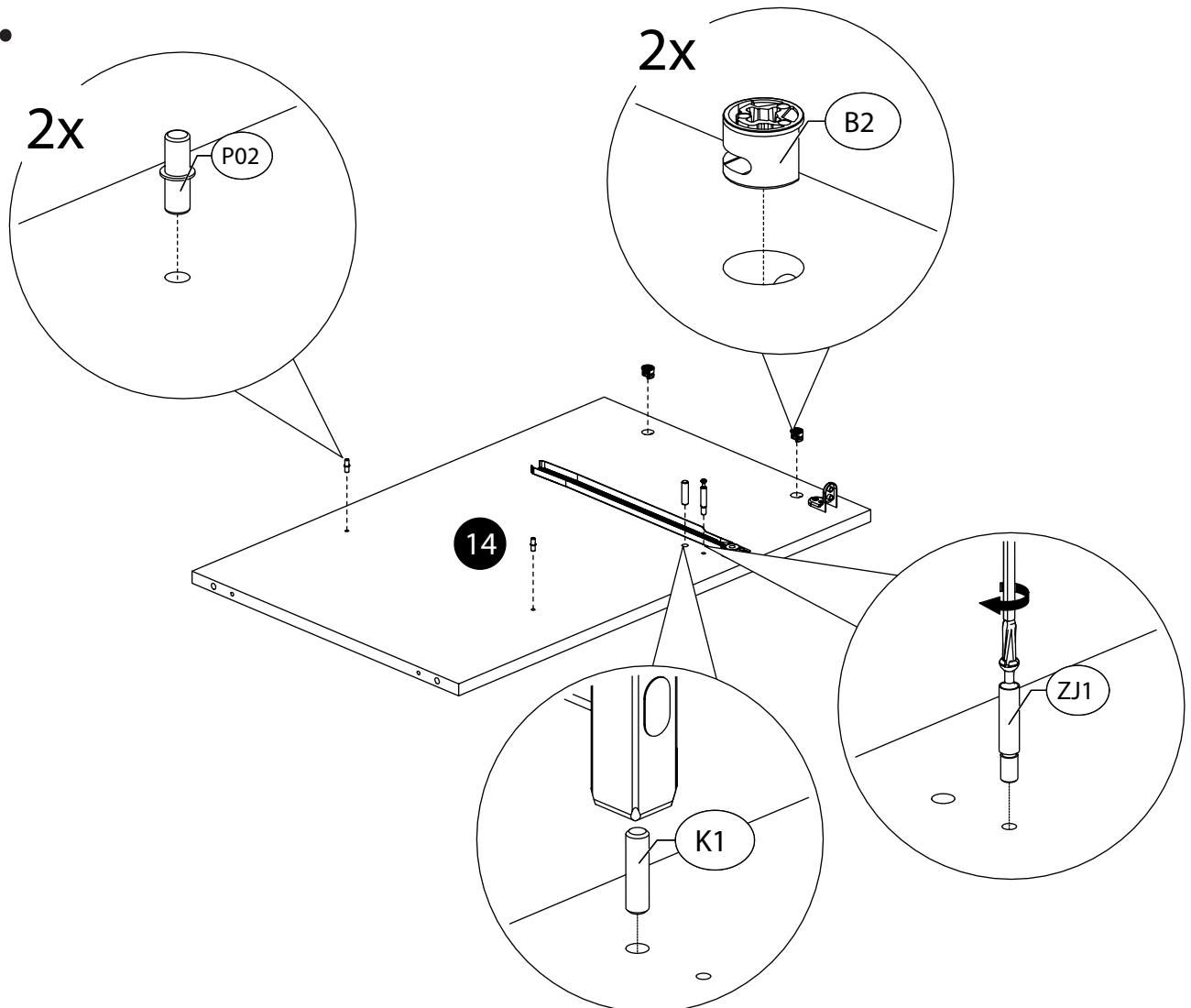
9a.



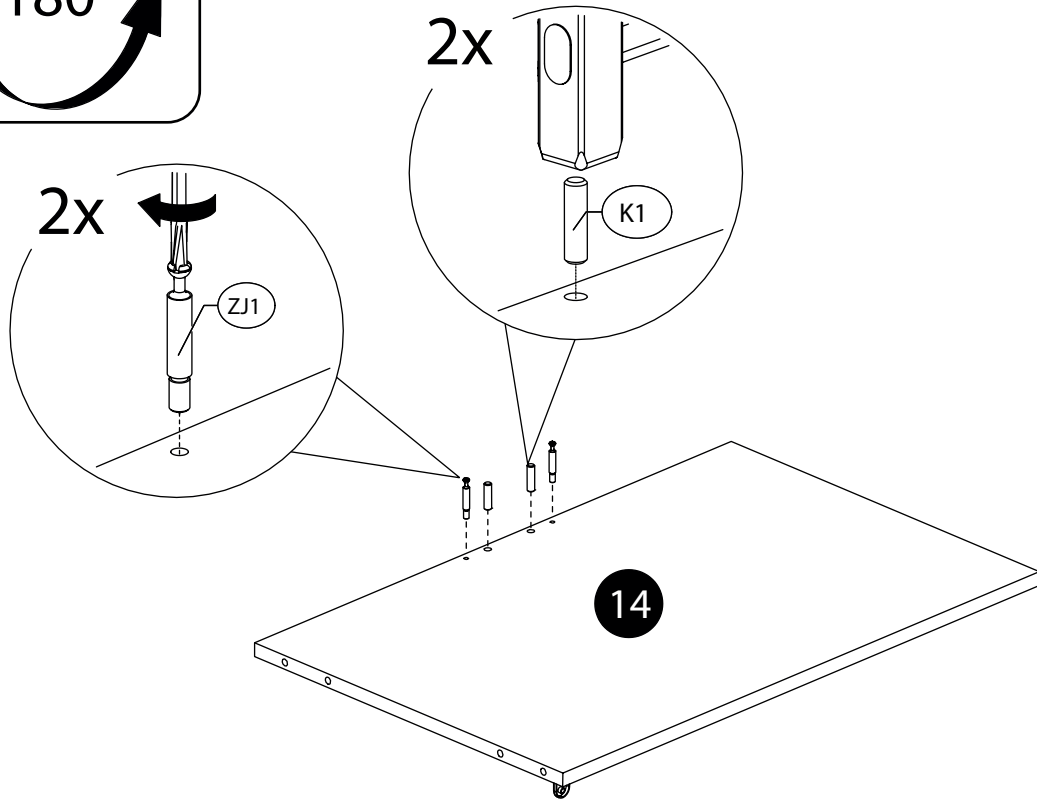
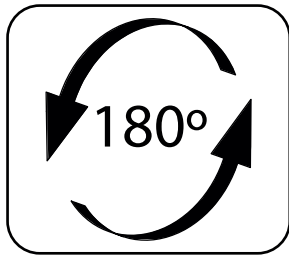
9b.



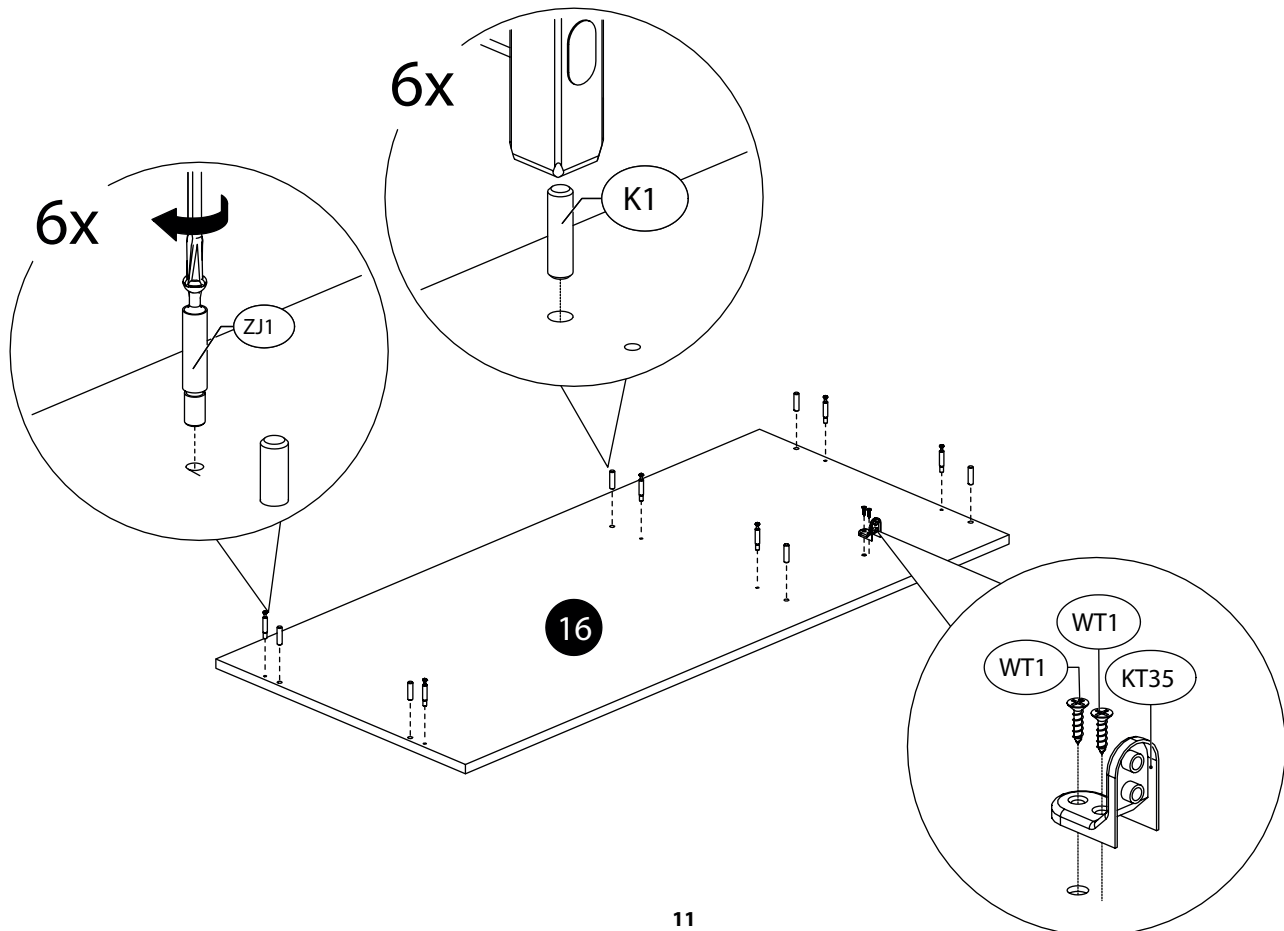
10.



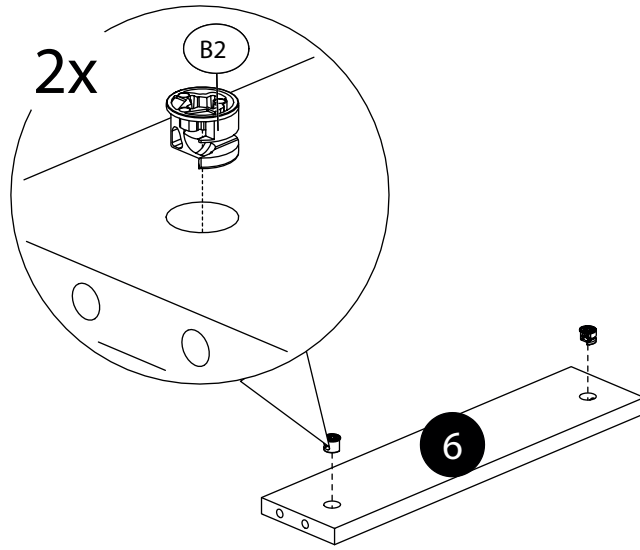
11.



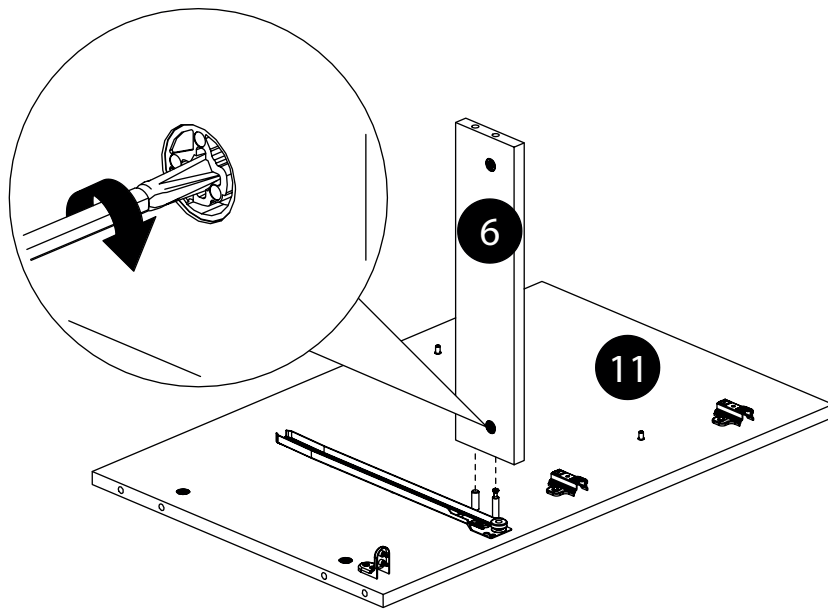
12.



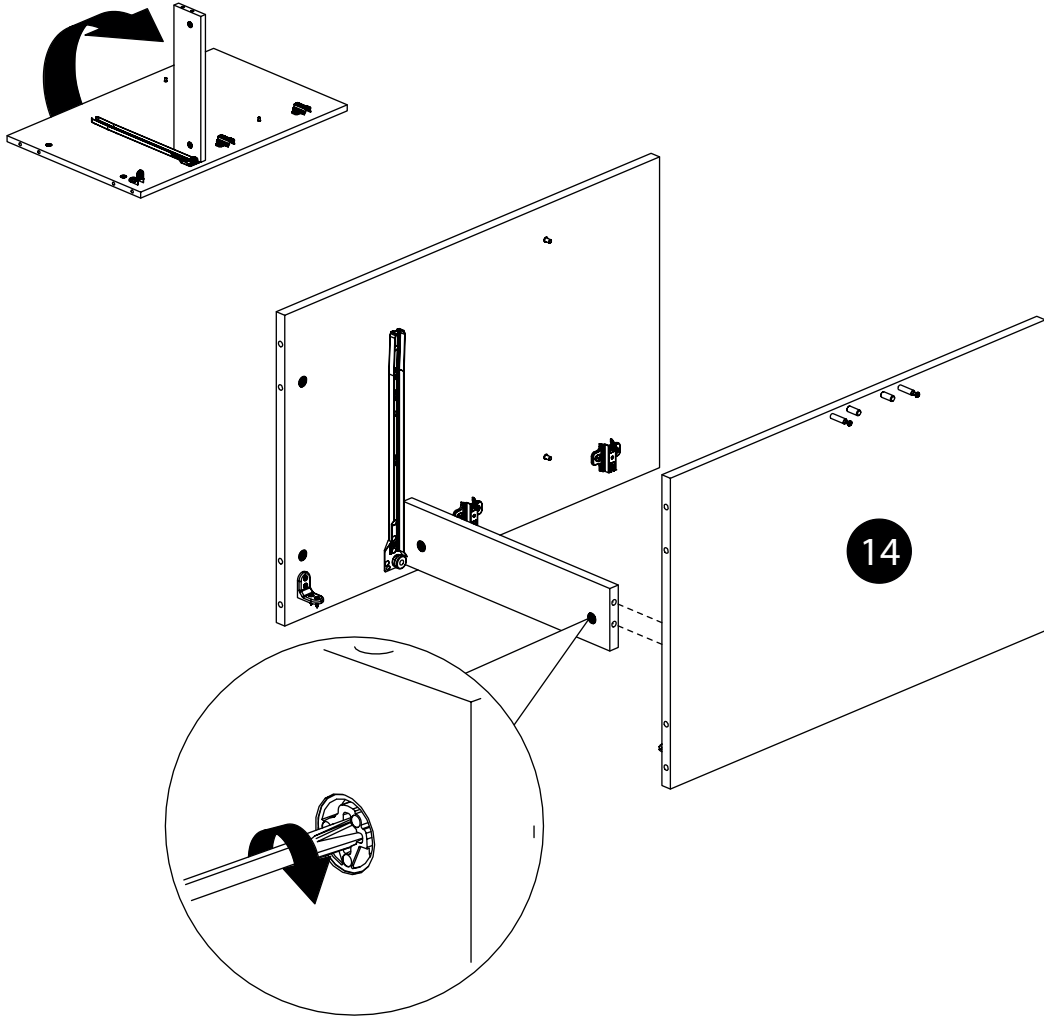
13.



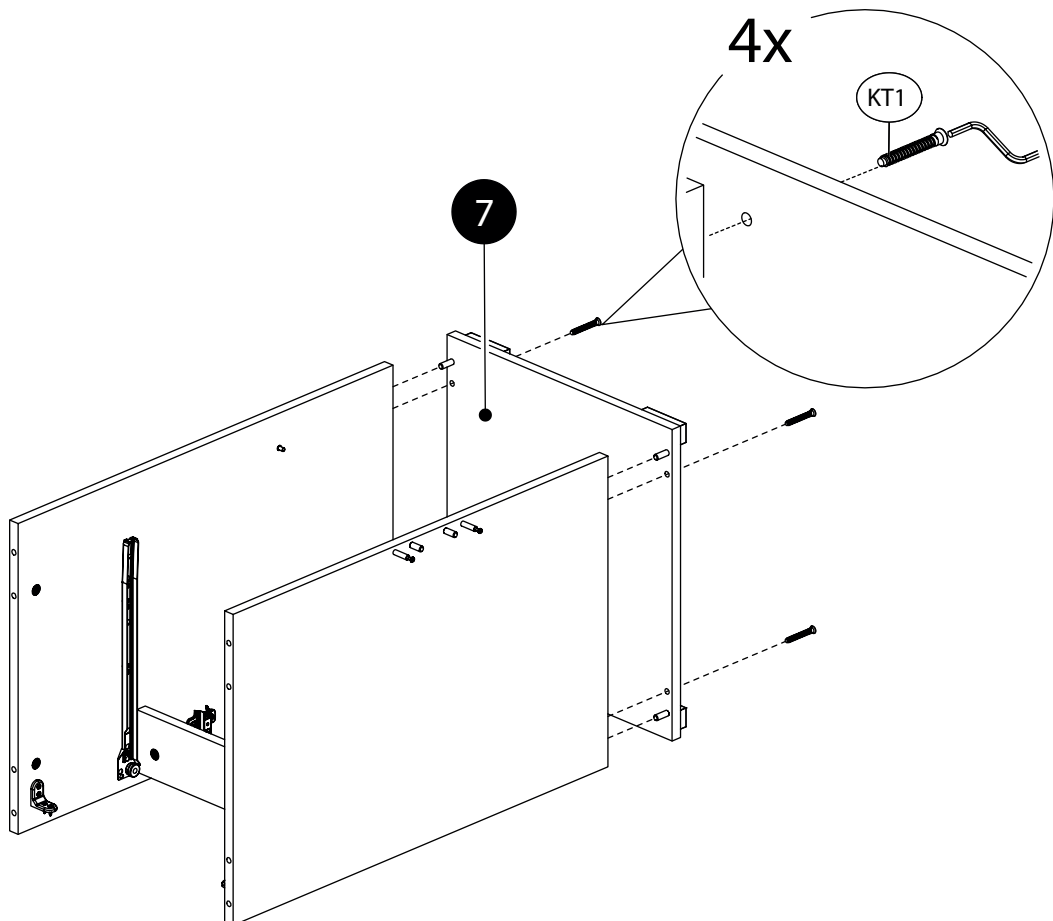
14.



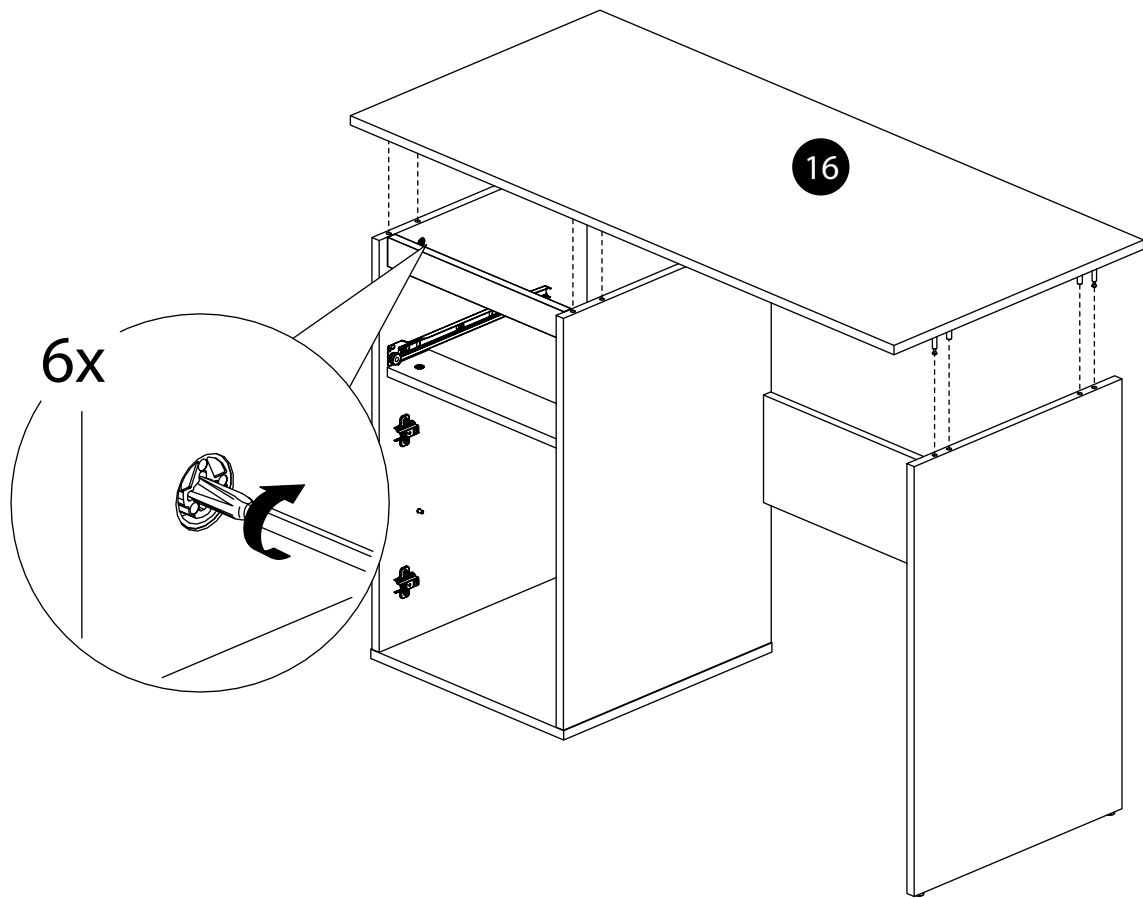
15.



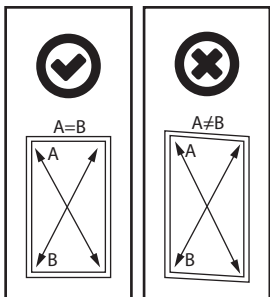
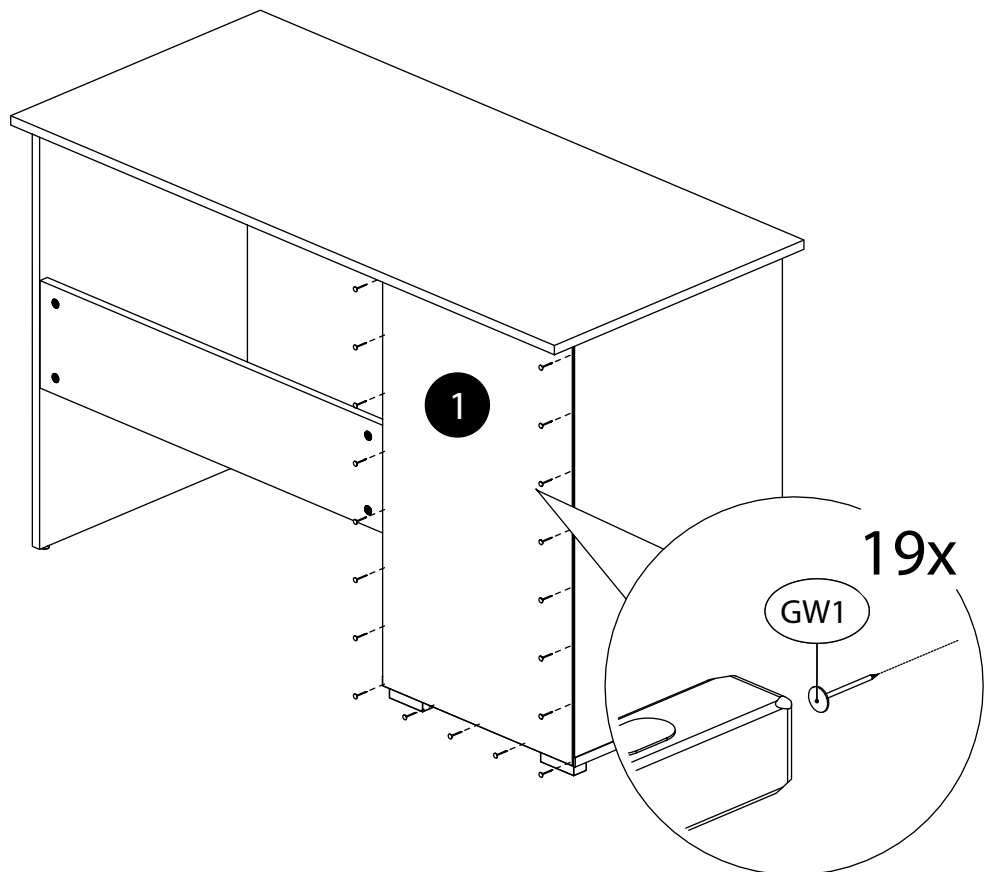
16.



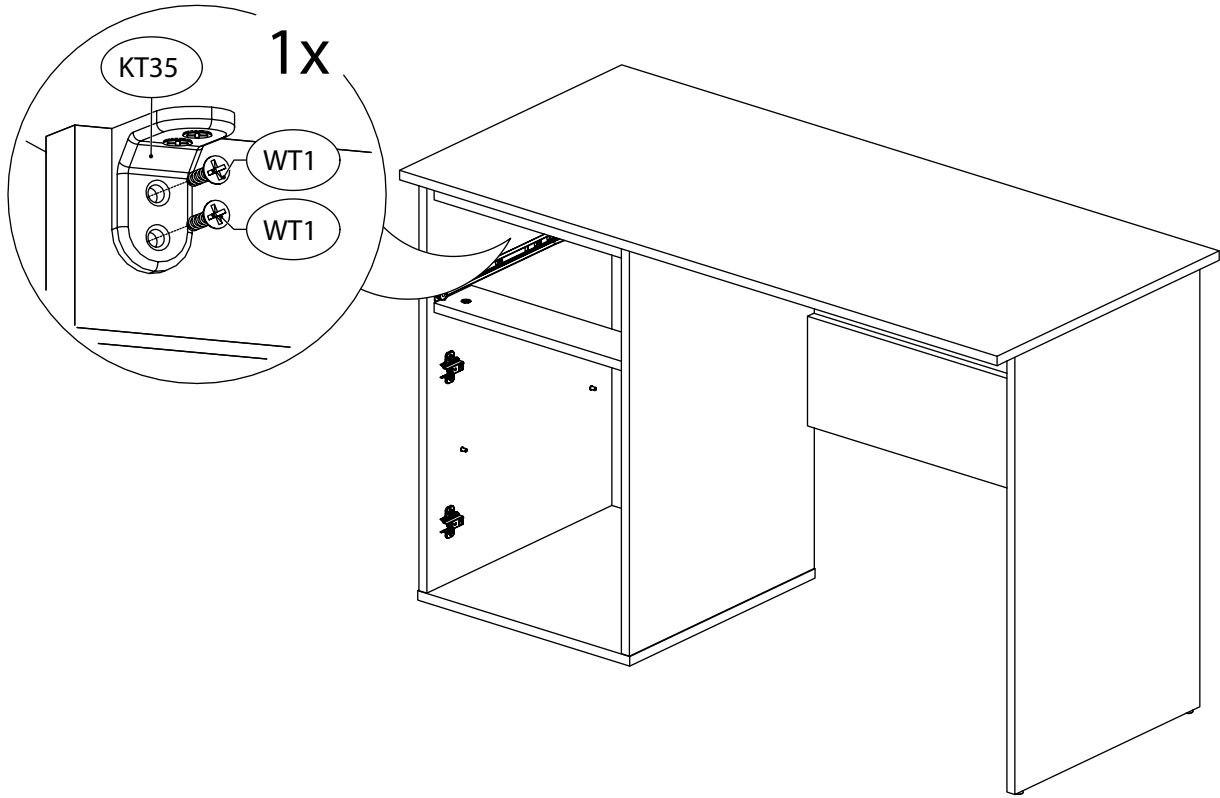
19.



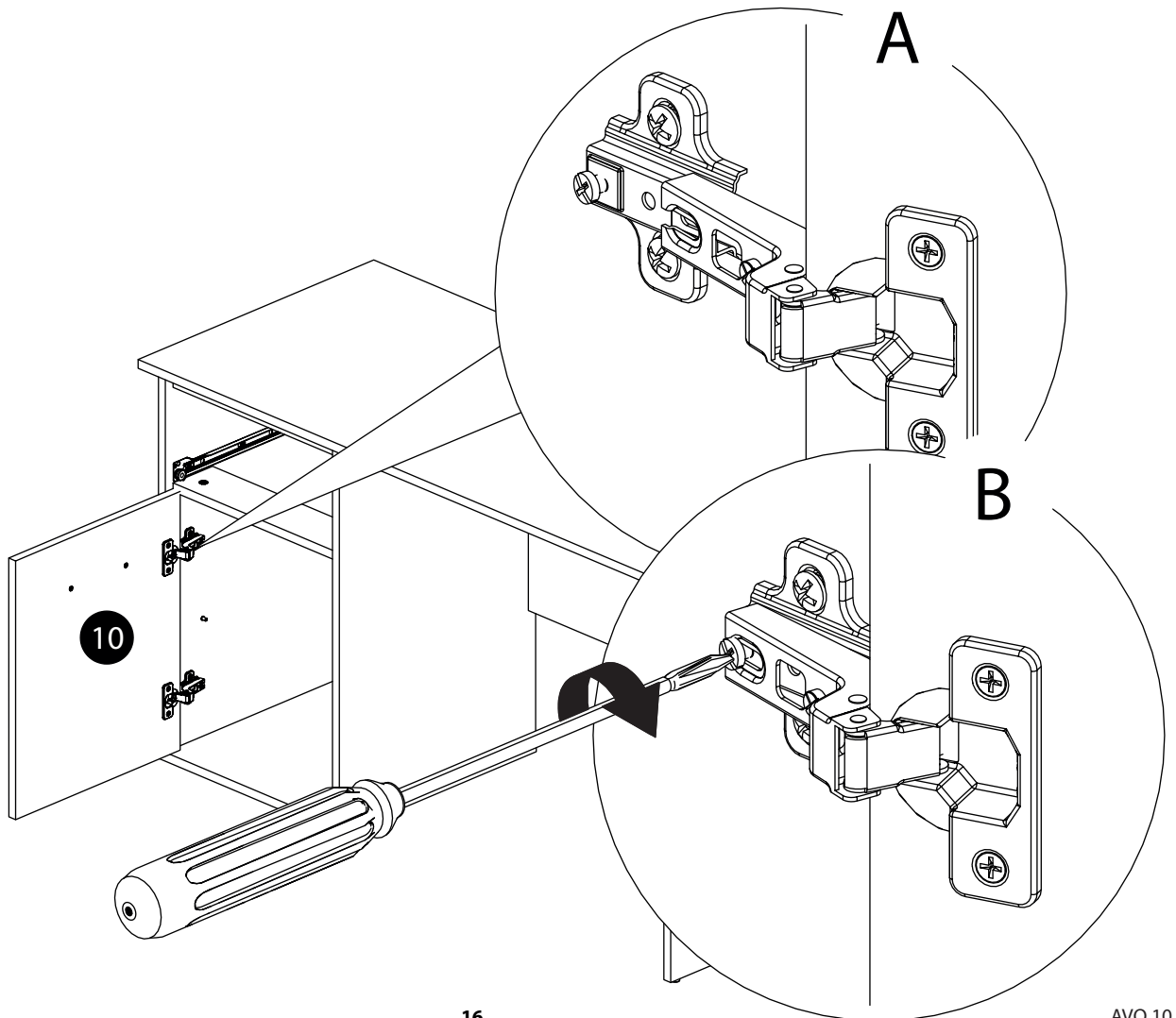
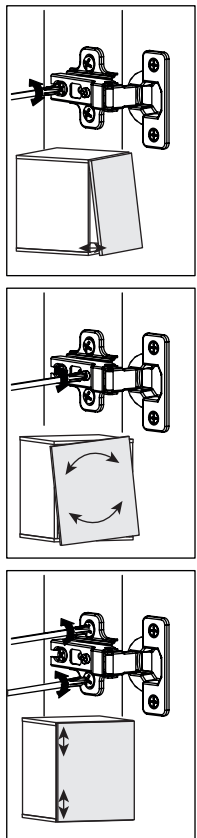
20.



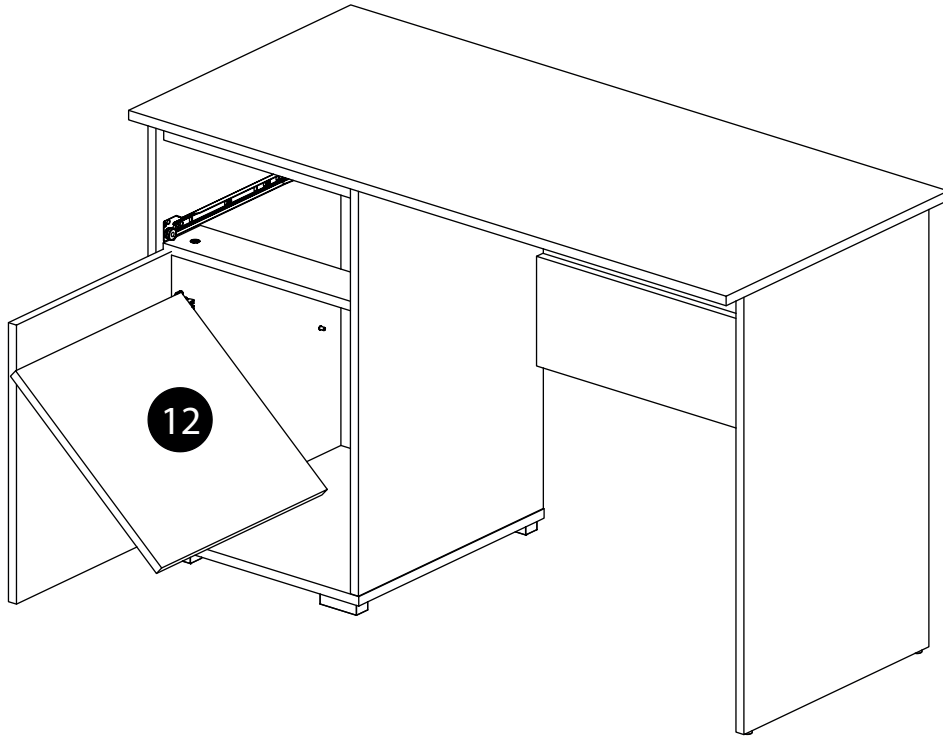
21.



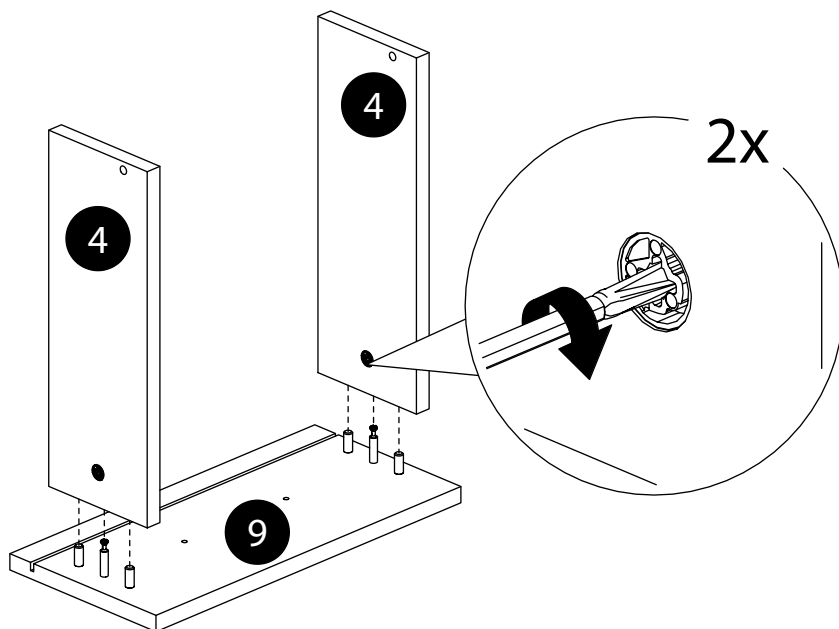
22.



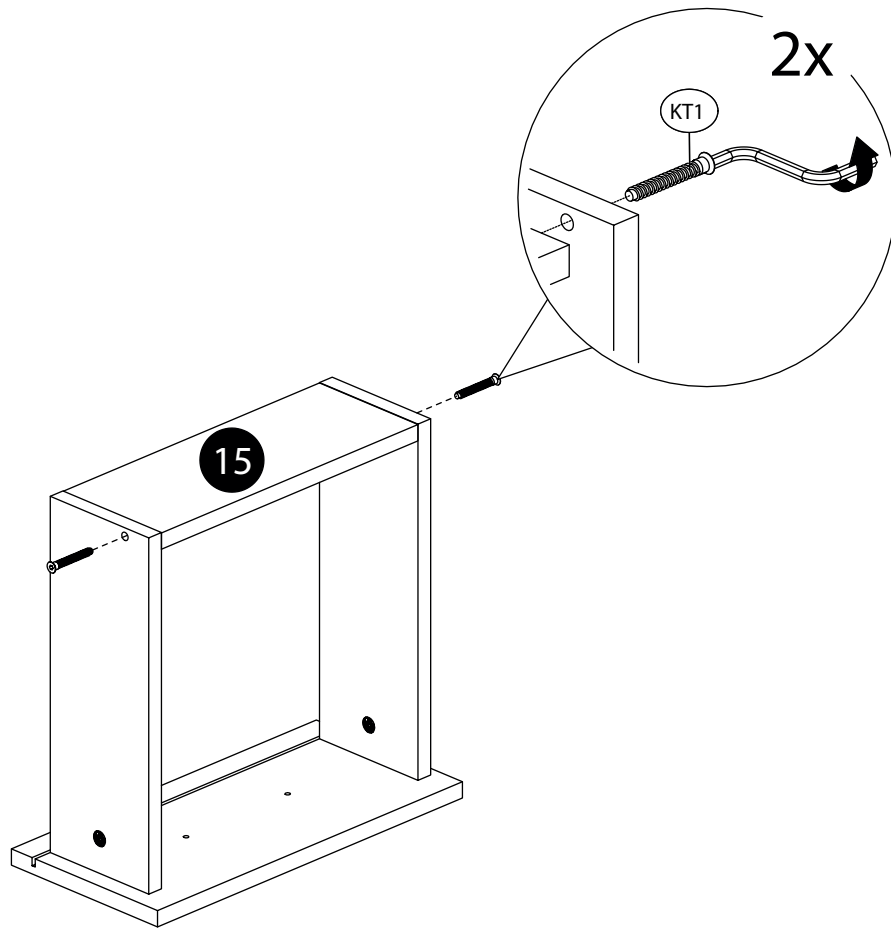
23.



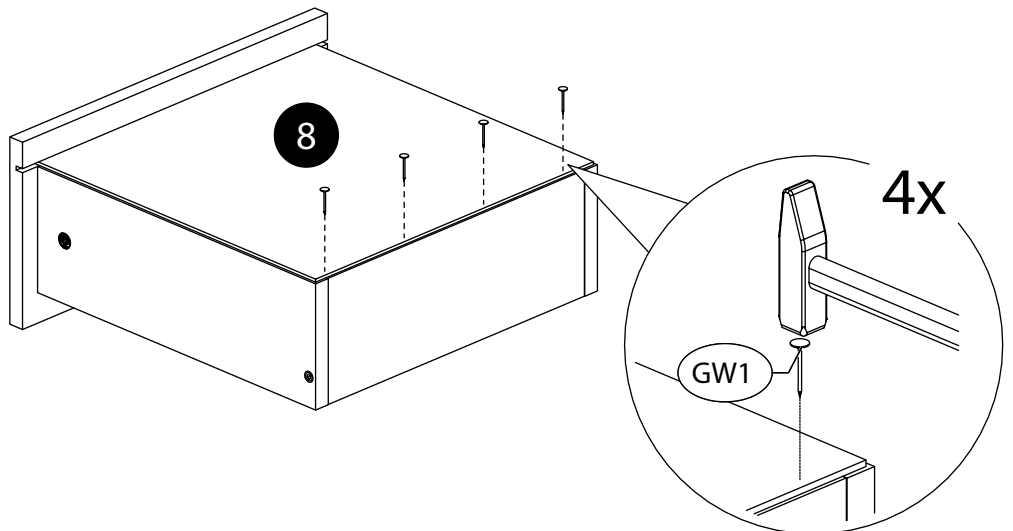
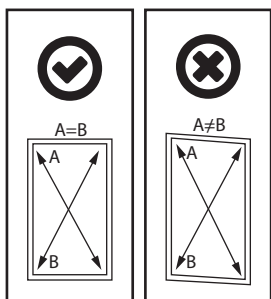
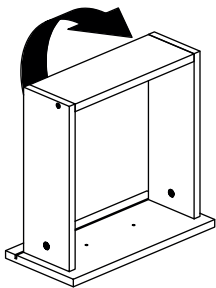
24.



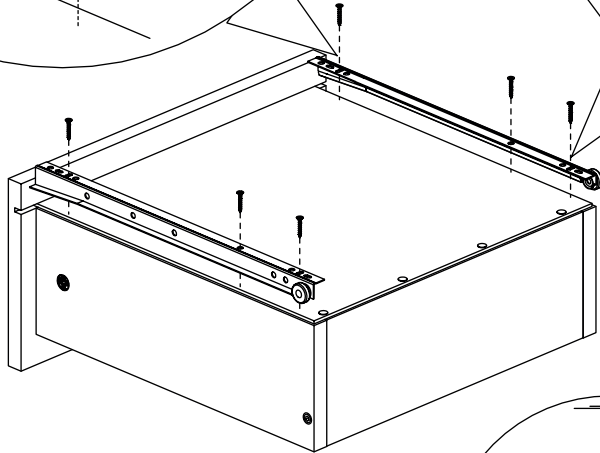
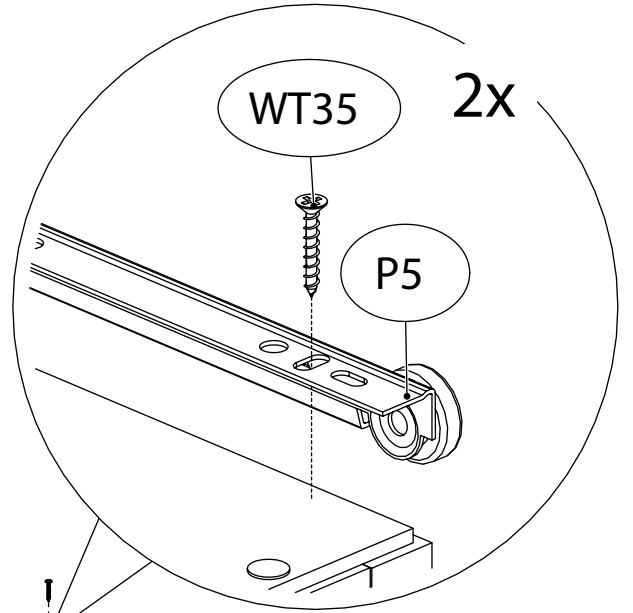
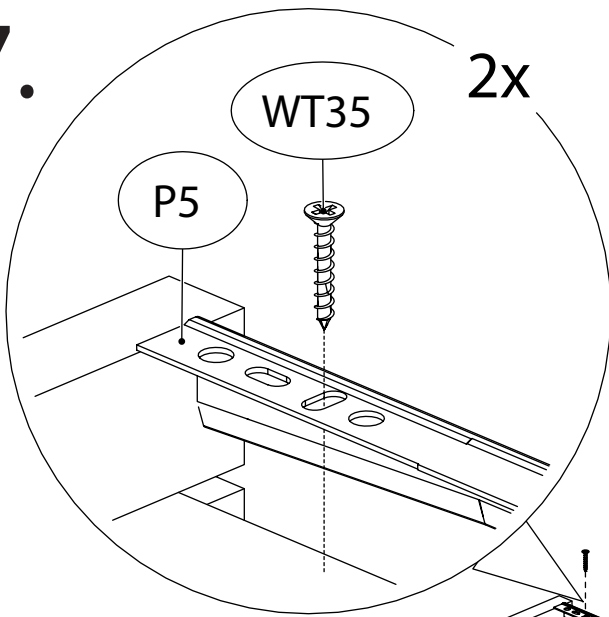
25.



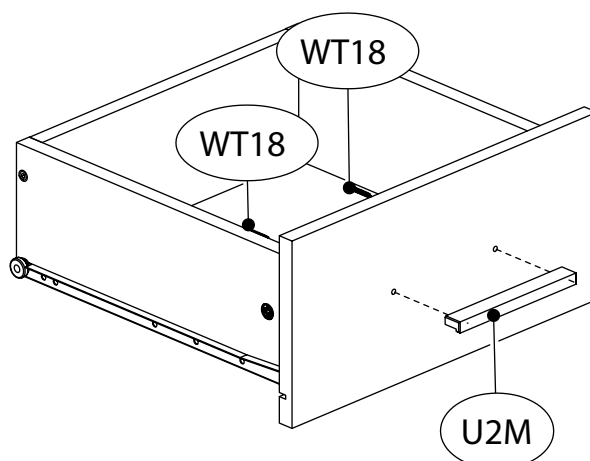
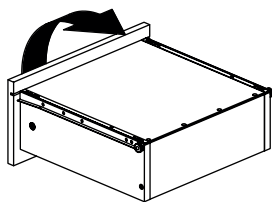
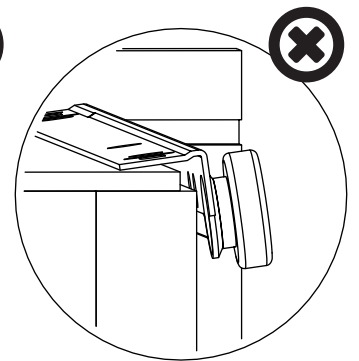
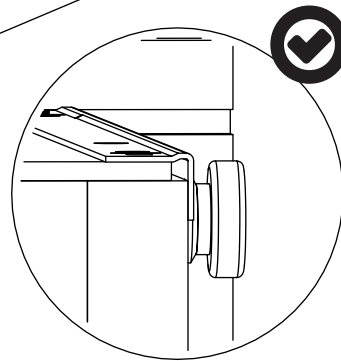
26.



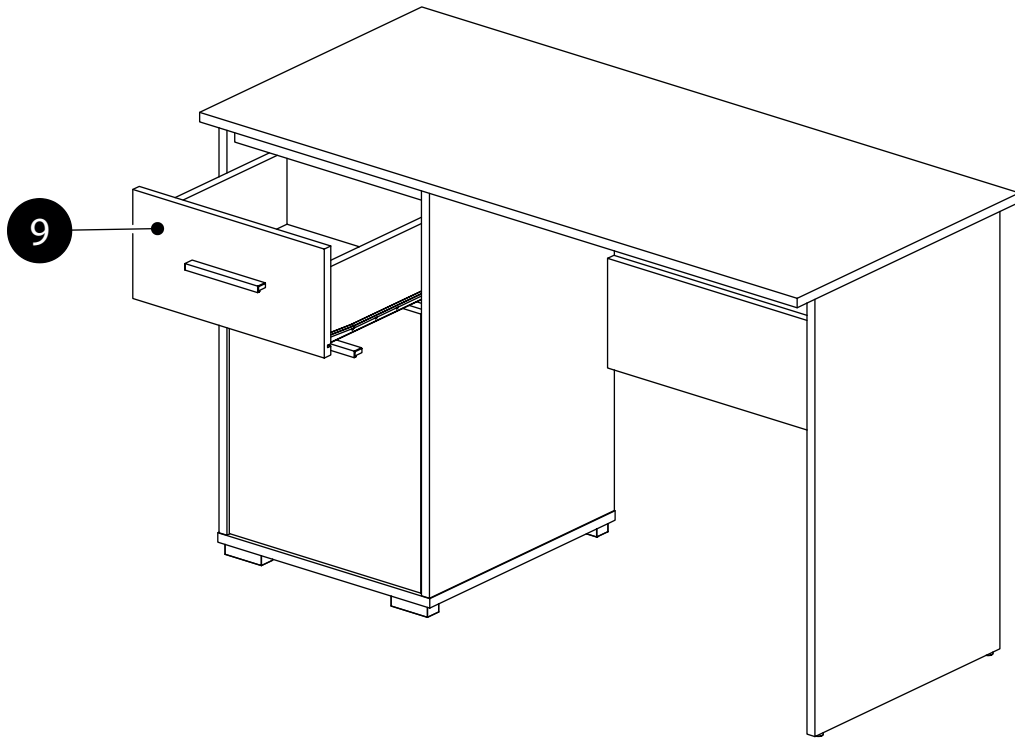
27.



29.



30.



31.

