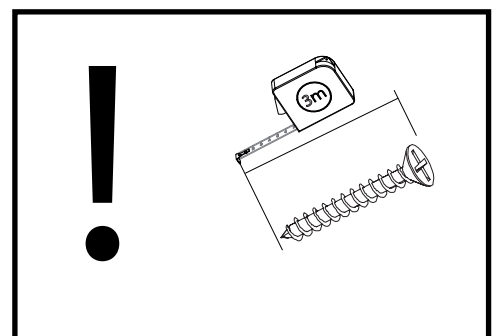
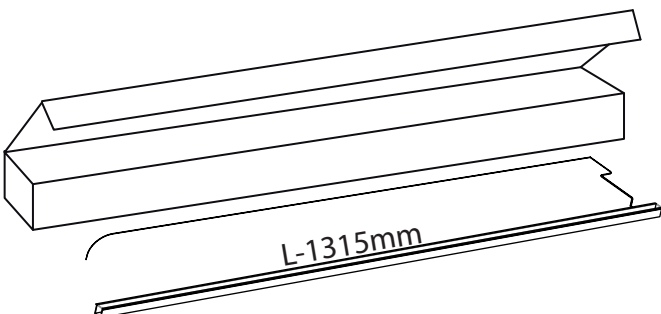
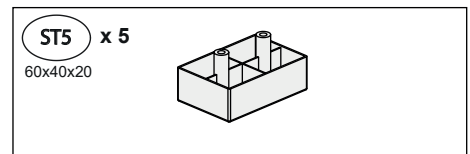
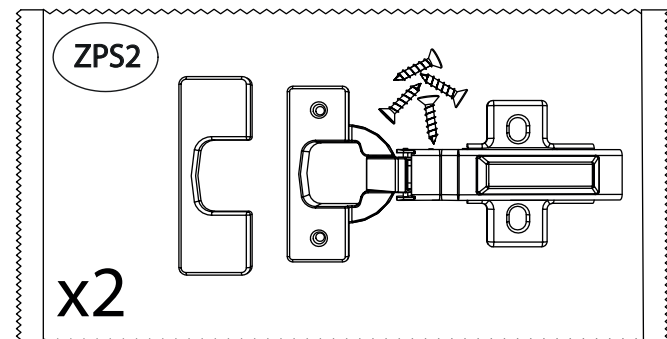
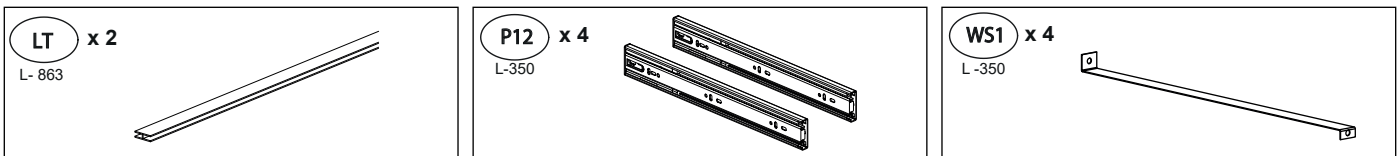
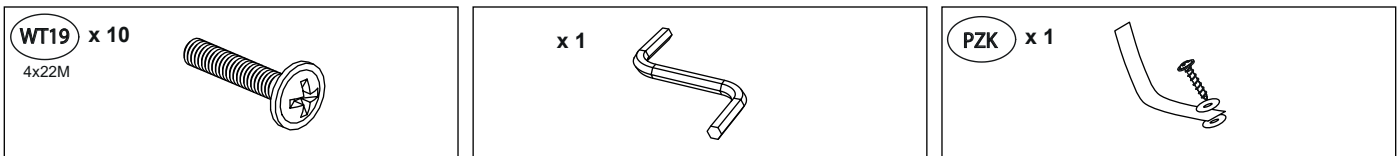
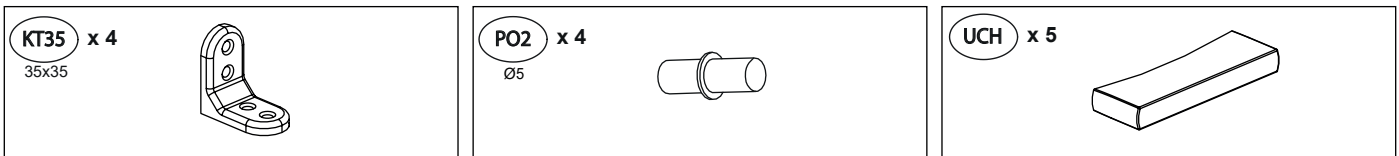
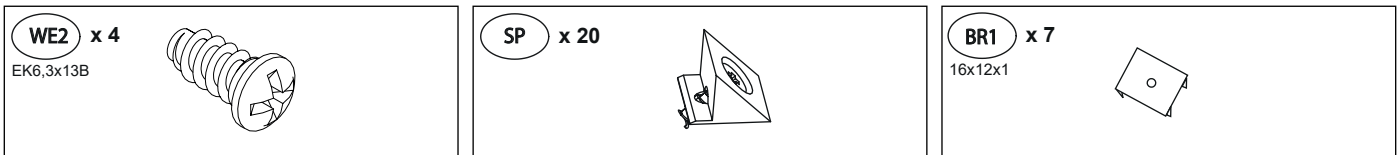
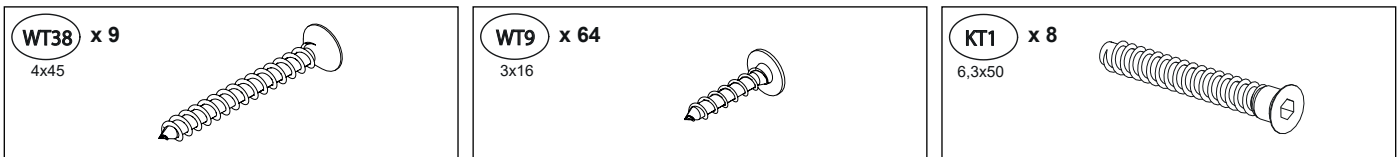
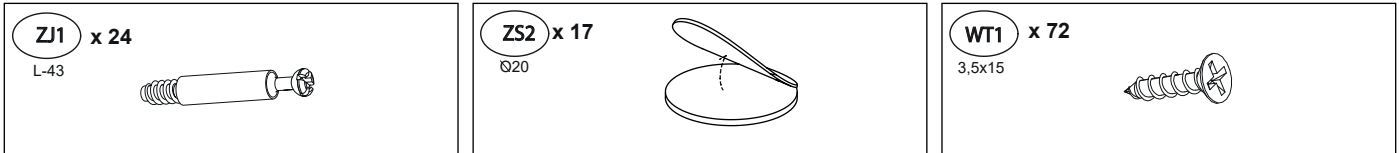
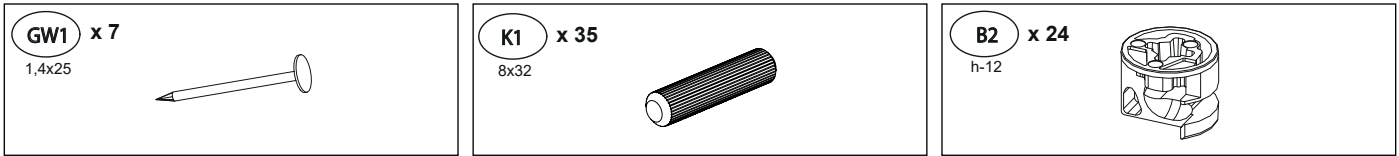


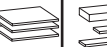



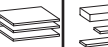



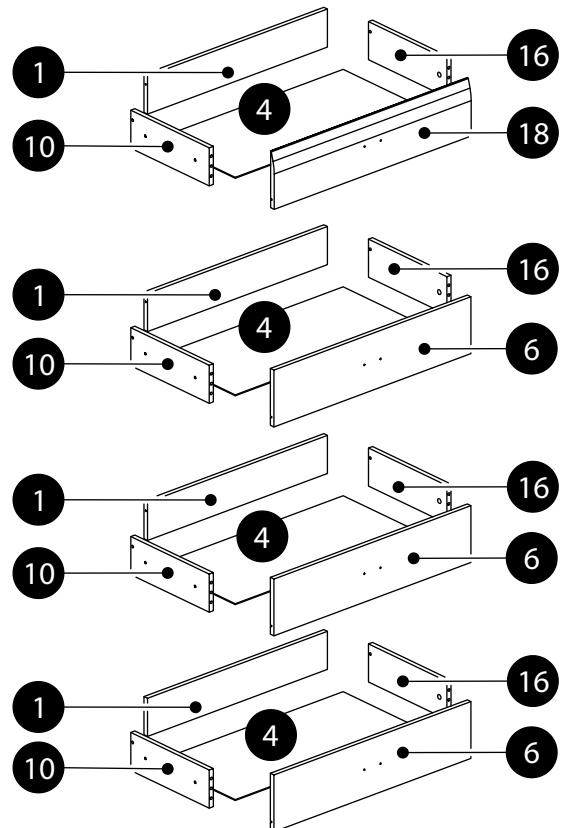
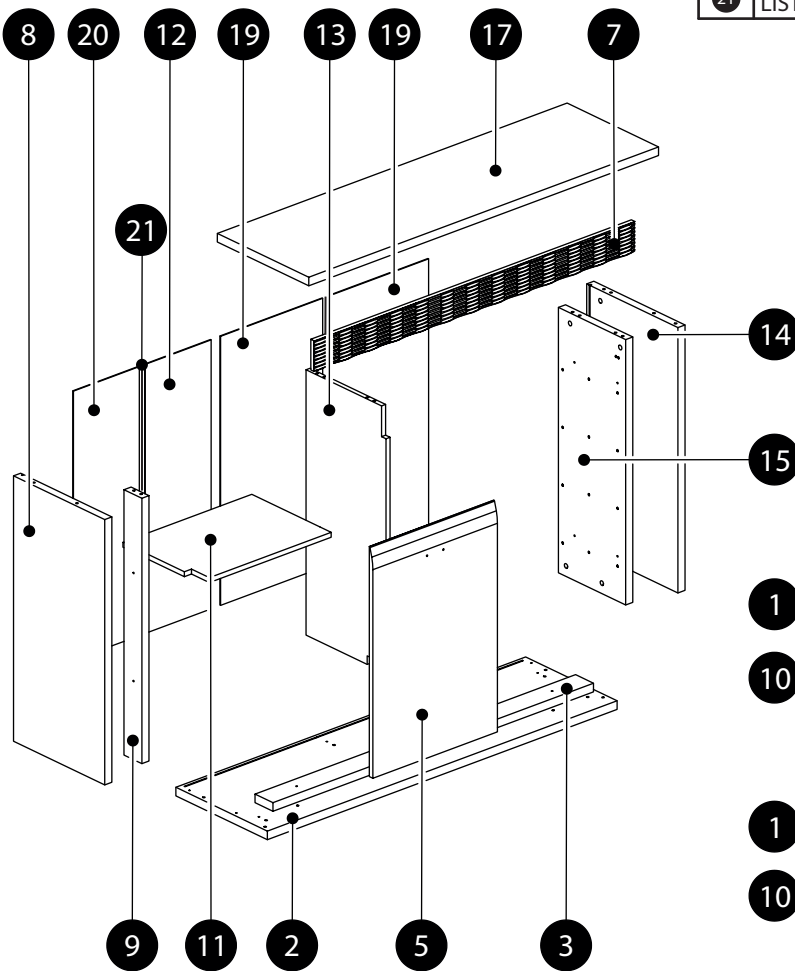
# DALLAS 03

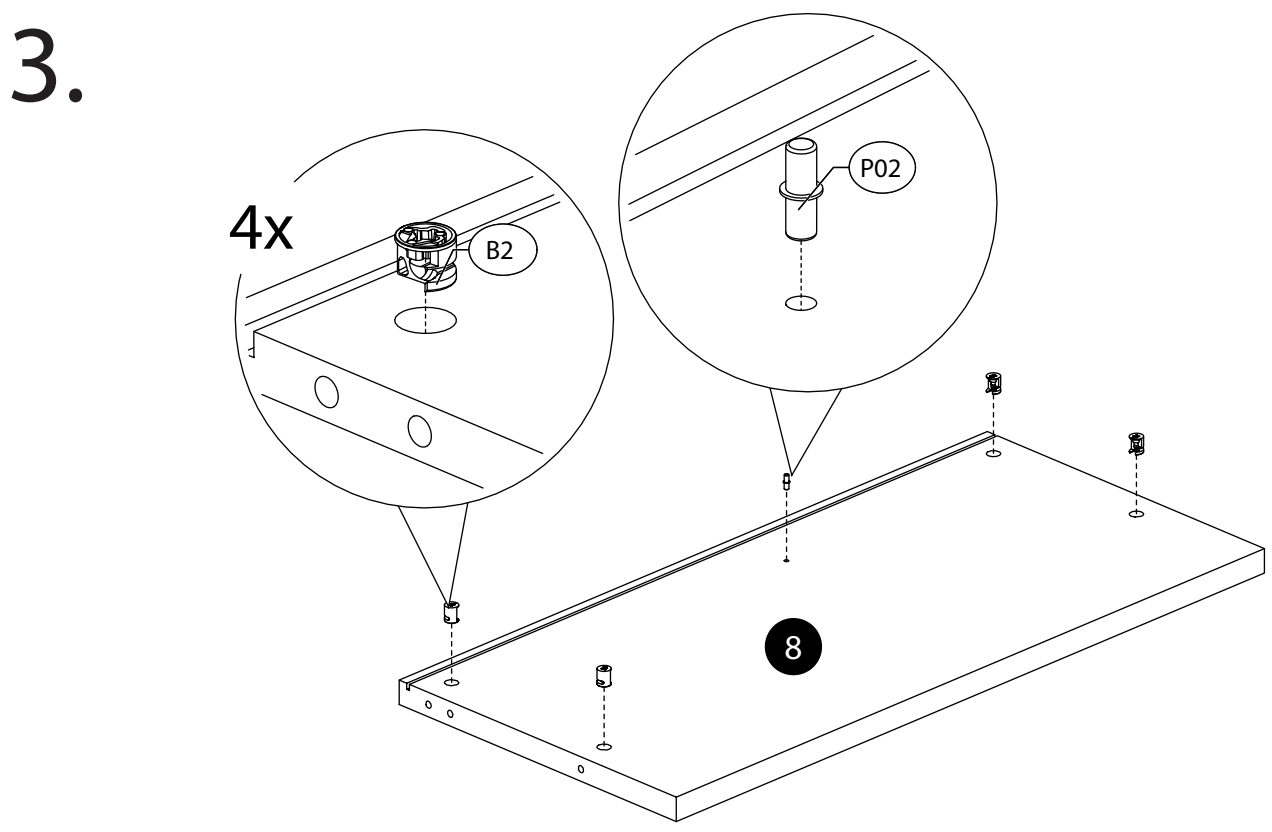
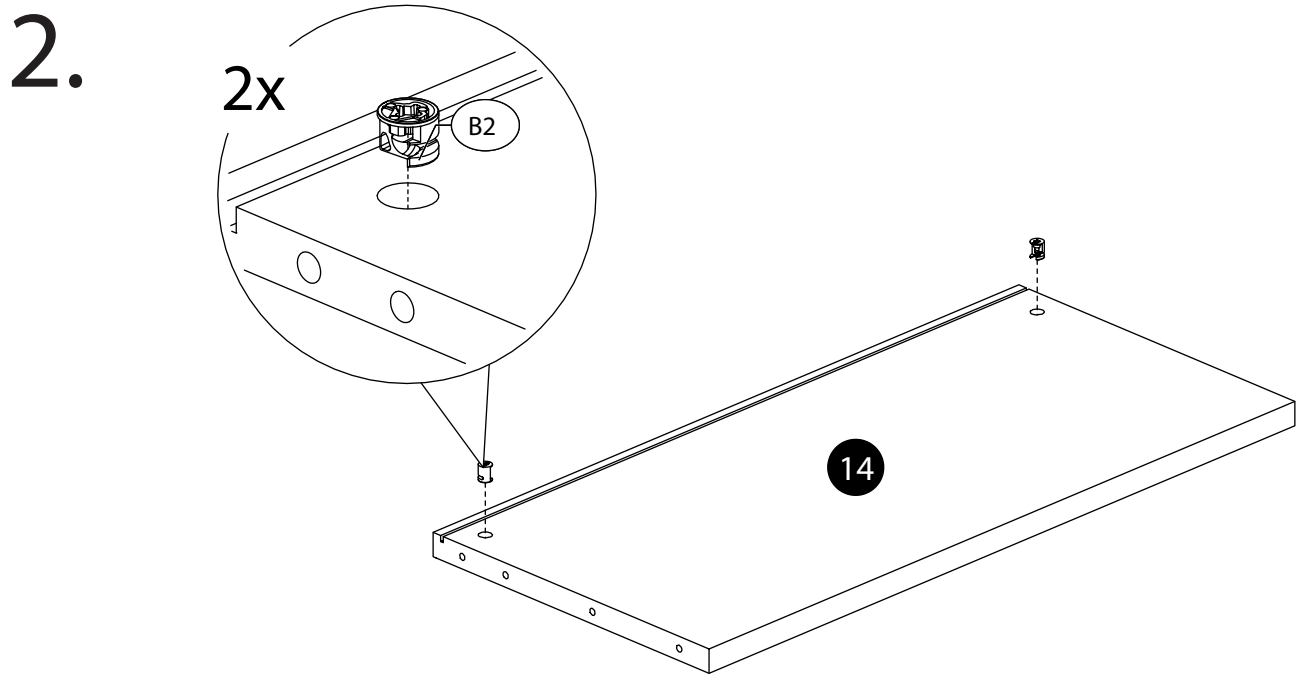
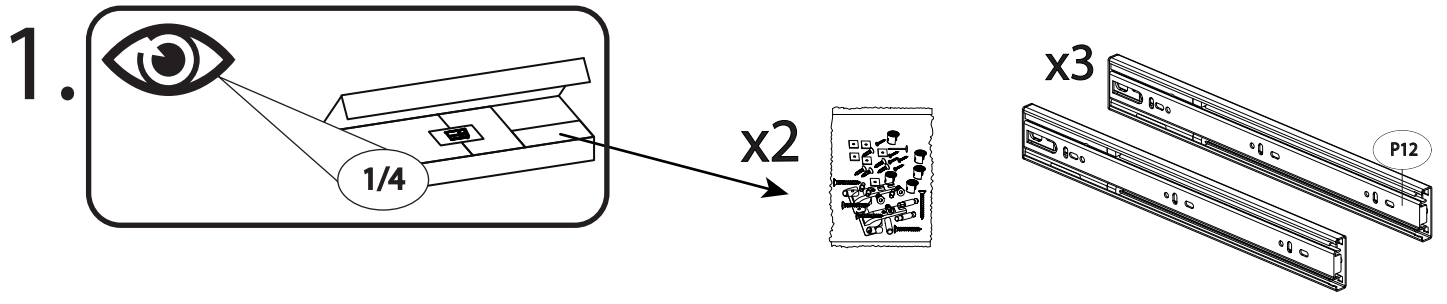


# DALLAS 03

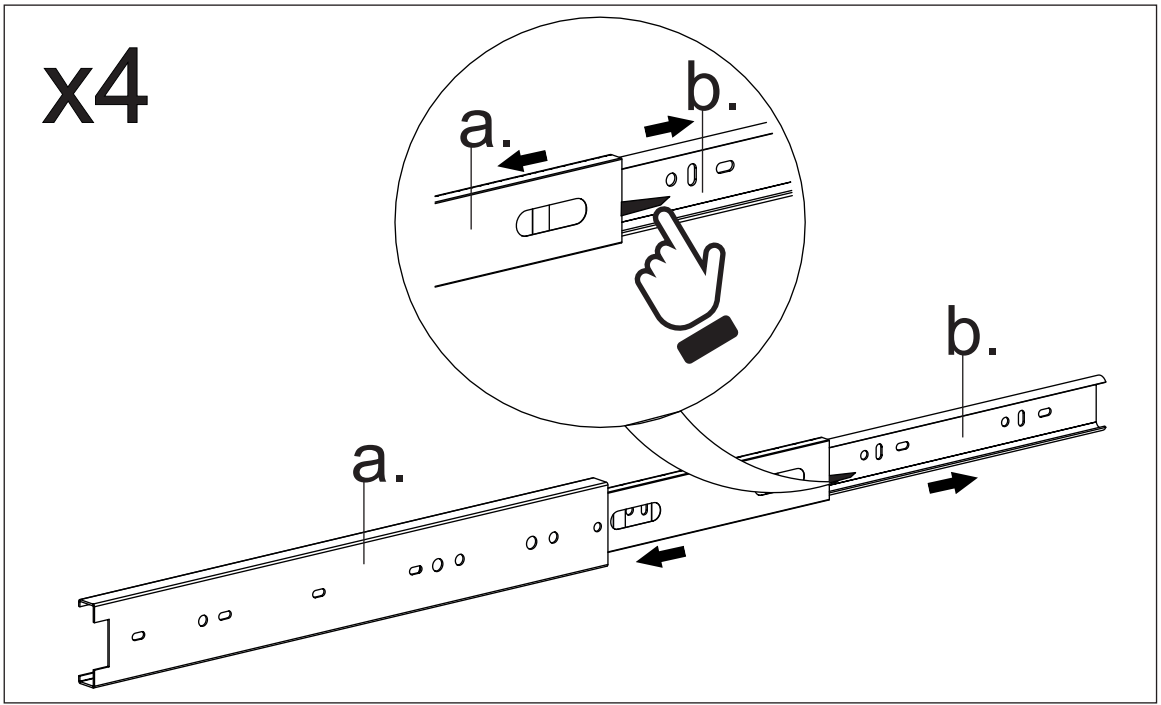
	CODE				
1	Dallas03_12	708	124	4	2/4
2	Dallas03_02	1376	408	1	2/4
3	Dallas03_05	1261	80	1	2/4
4	Dallas03HDF_03	738	355	4	1/4
5	Dallas03_13	749	490	1	3/4
6	Dallas03_14	775	185	3	3/4
7	Dallas0310_01	1261	100	1	4/4
8	Dallas03_03	864	407	1	1/4
9	Dallas03_06	863,5	80	1	2/4
10	Dallas03_10	350	124	4	2/4

	CODE				
11	Dallas03_09	507	349	1	1/4
12	Dallas03HDF_02	876	259	1	1/4
13	Dallas03_08	864	357	1	1/4
14	Dallas03_04	864	407	1	1/4
15	Dallas03_07	863,5	300	1	1/4
16	Dallas03_11	350	124	4	2/4
17	Dallas03_01	1376	408	1	2/4
18	Dallas03_15	775	185	1	3/4
19	Dallas03HDF_01	876	402	2	1/4
20	Dallas03HDF_04	876	259	1	1/4
21	LIST_H_L863_WIAZ_PIEM			1	1/4

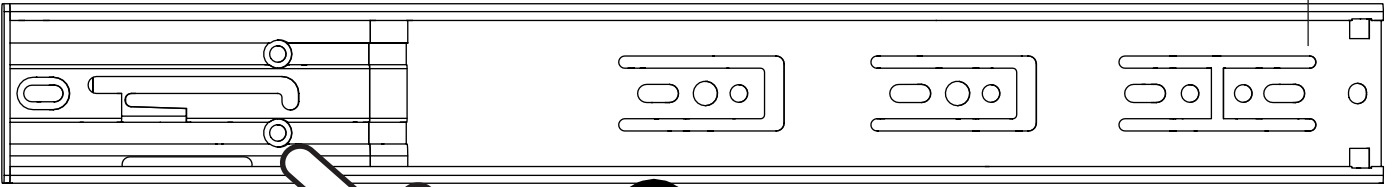




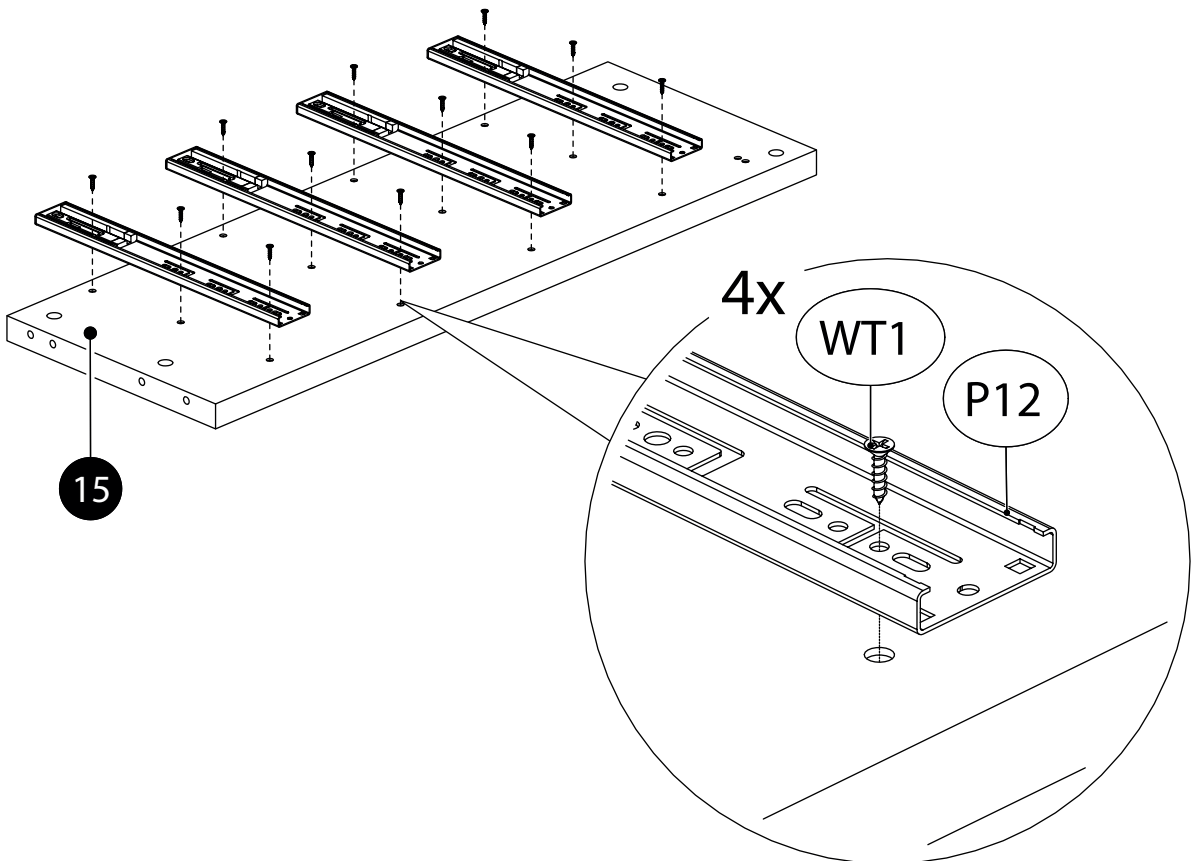
4.



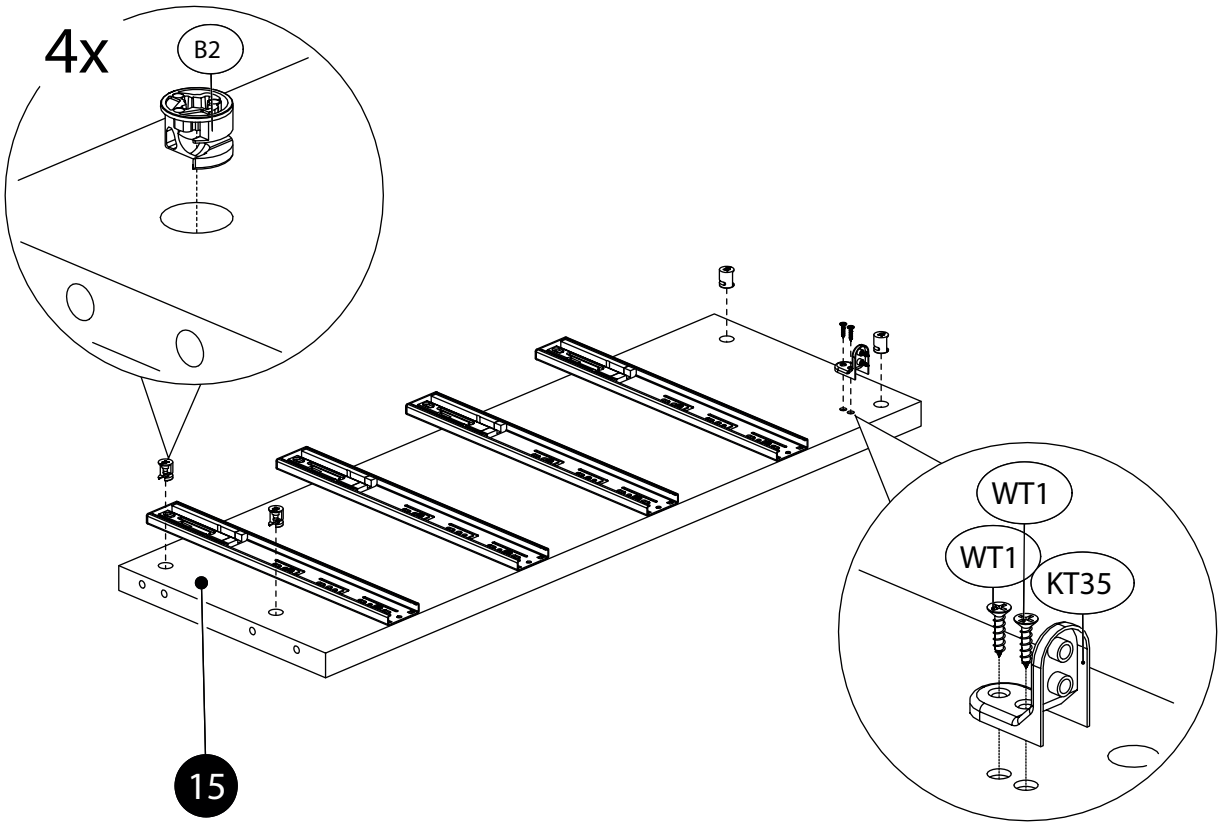
P12



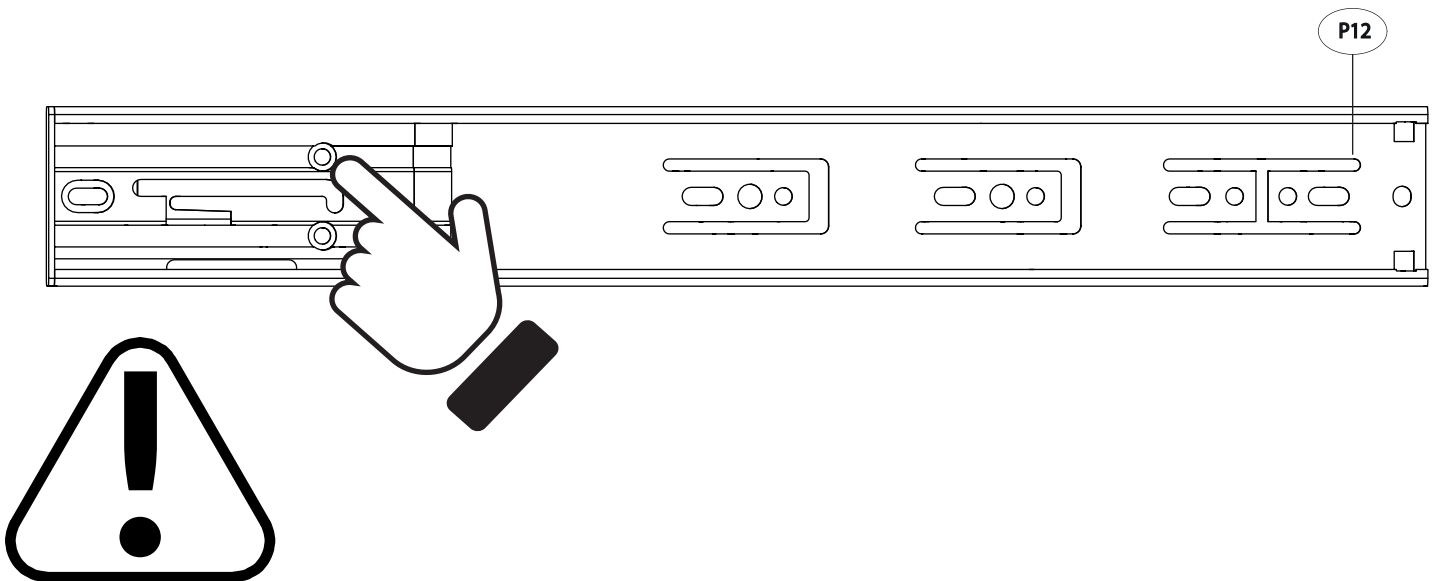
5a.



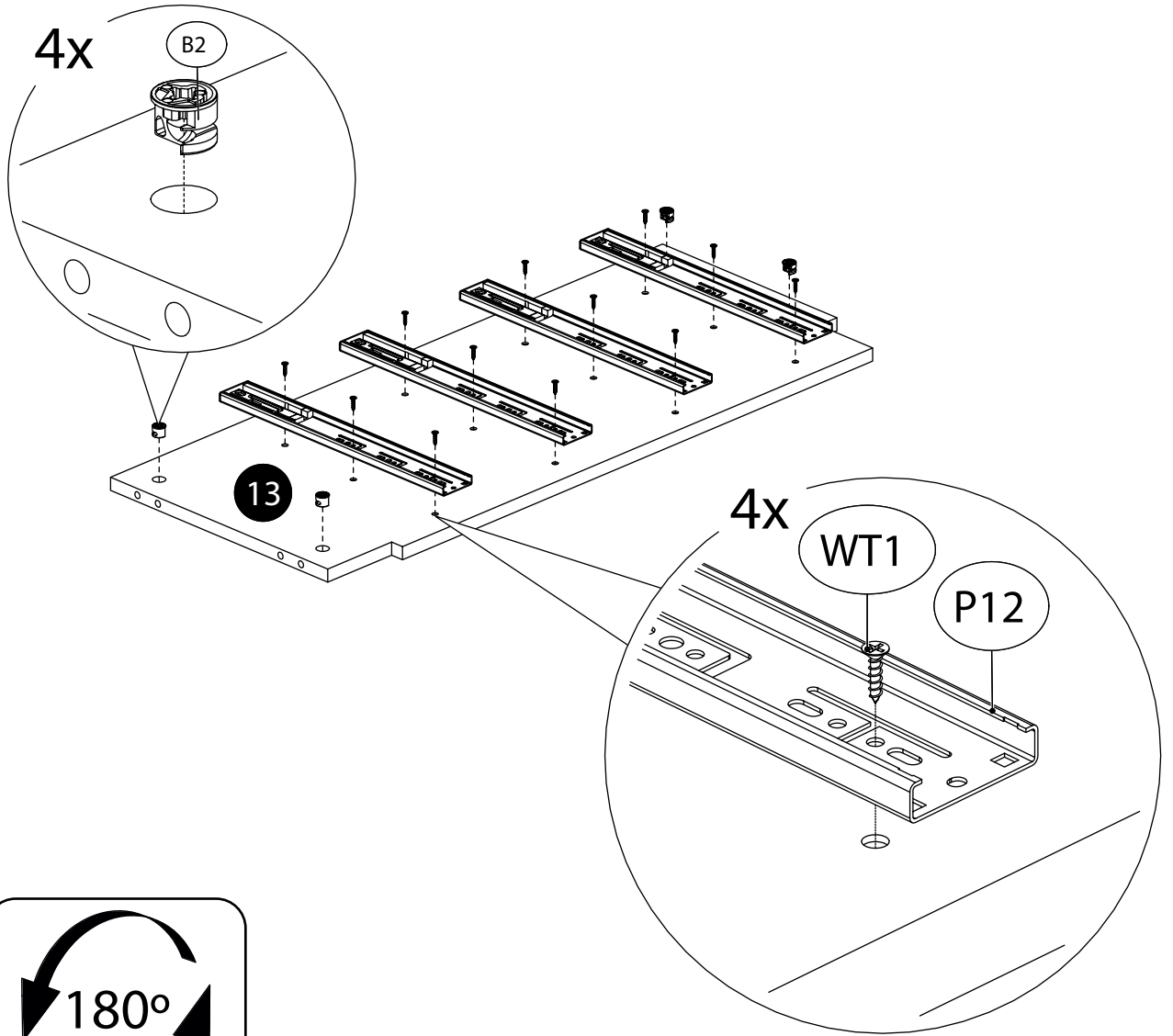
5b.



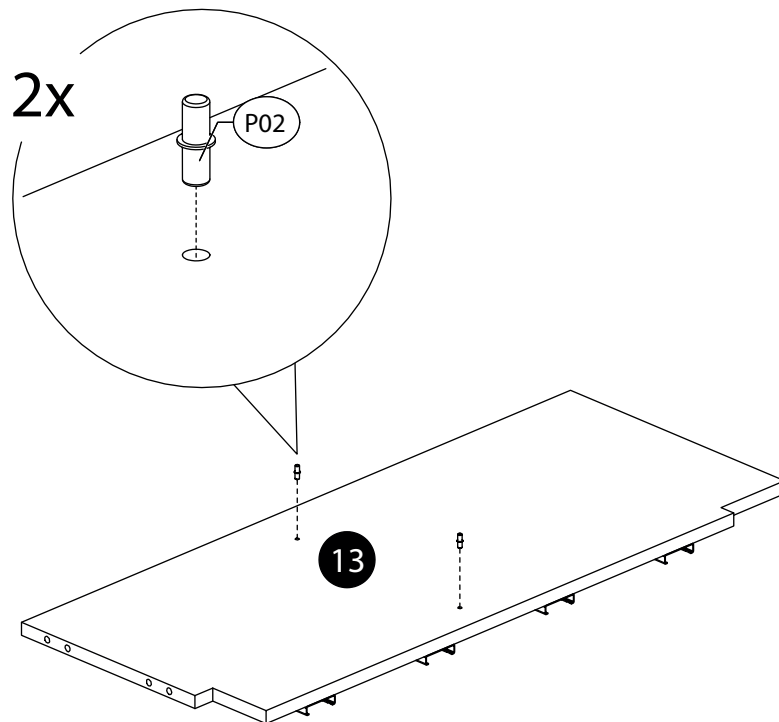
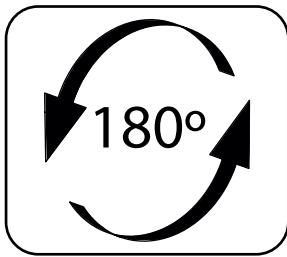
6a.



6b.

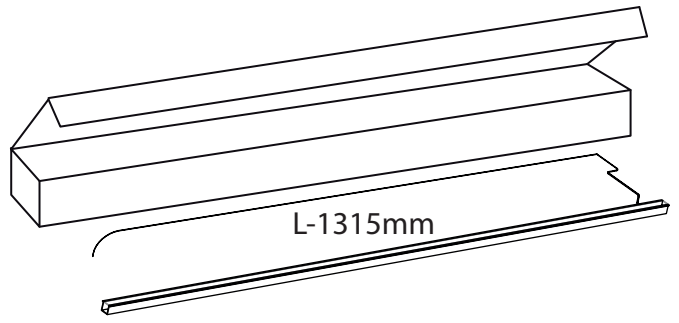
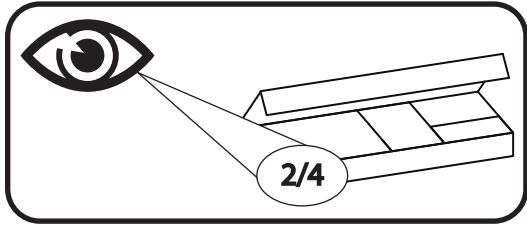


7.

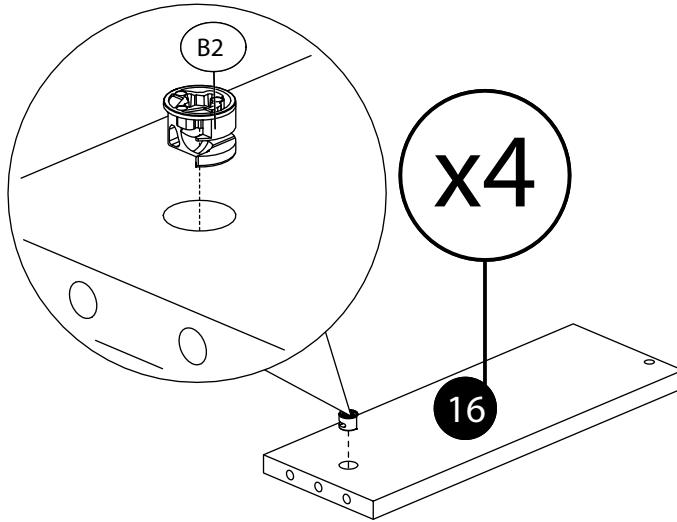




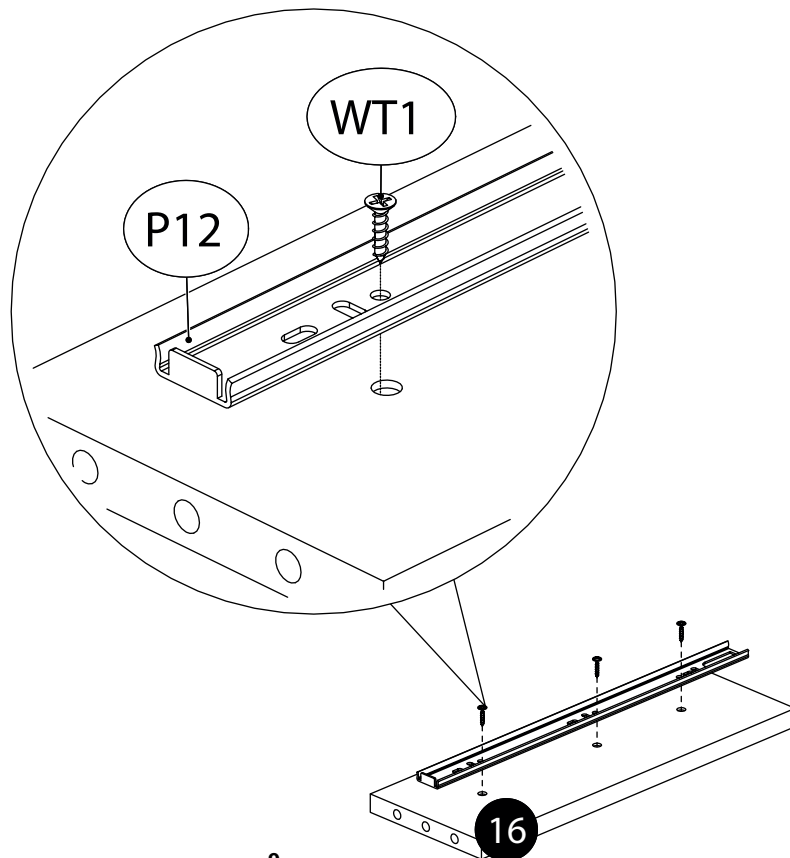
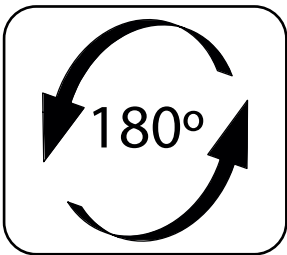
8.



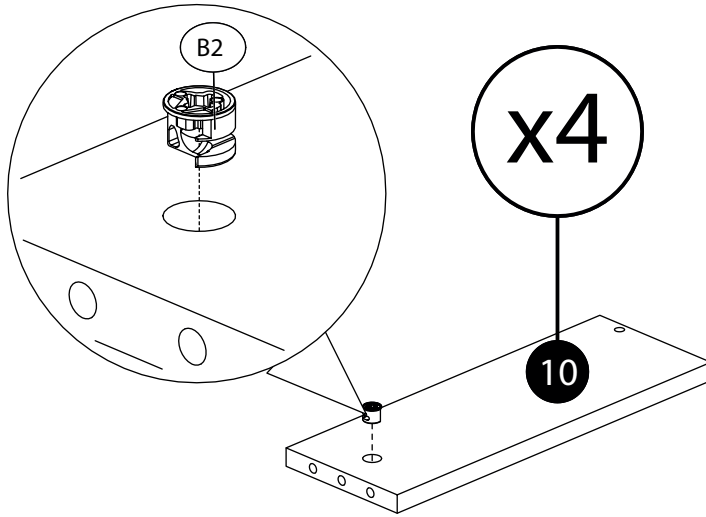
9.



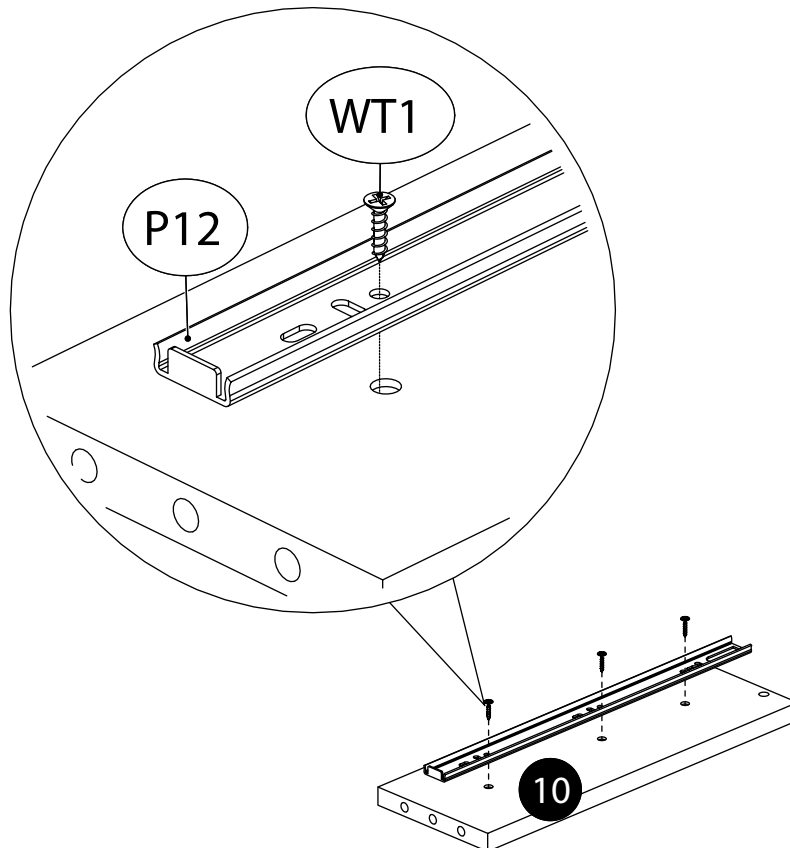
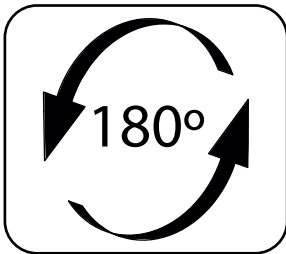
10.



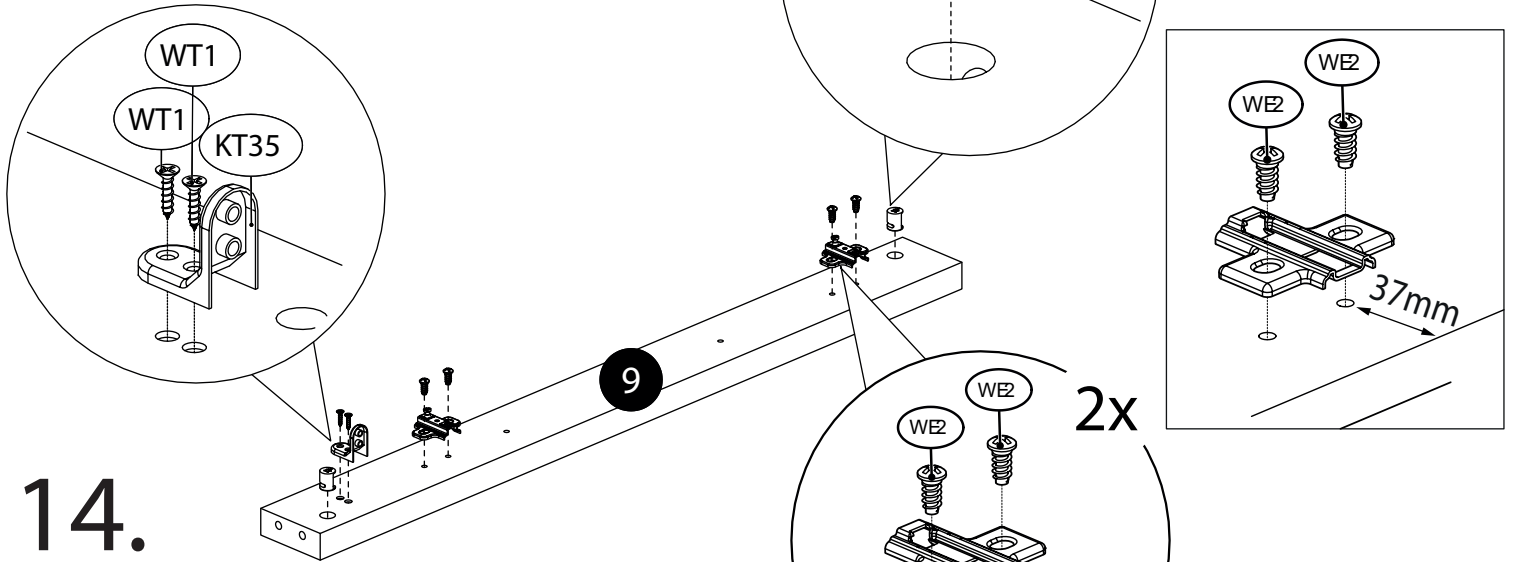
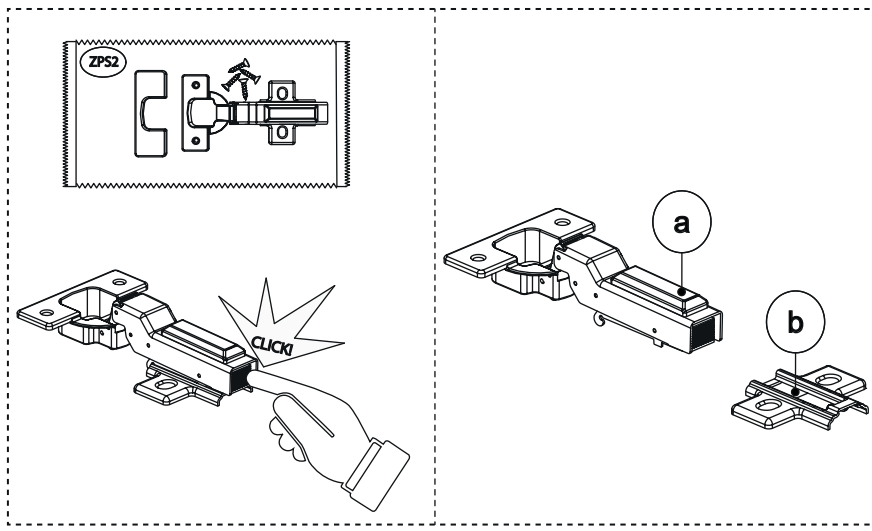
# 11.



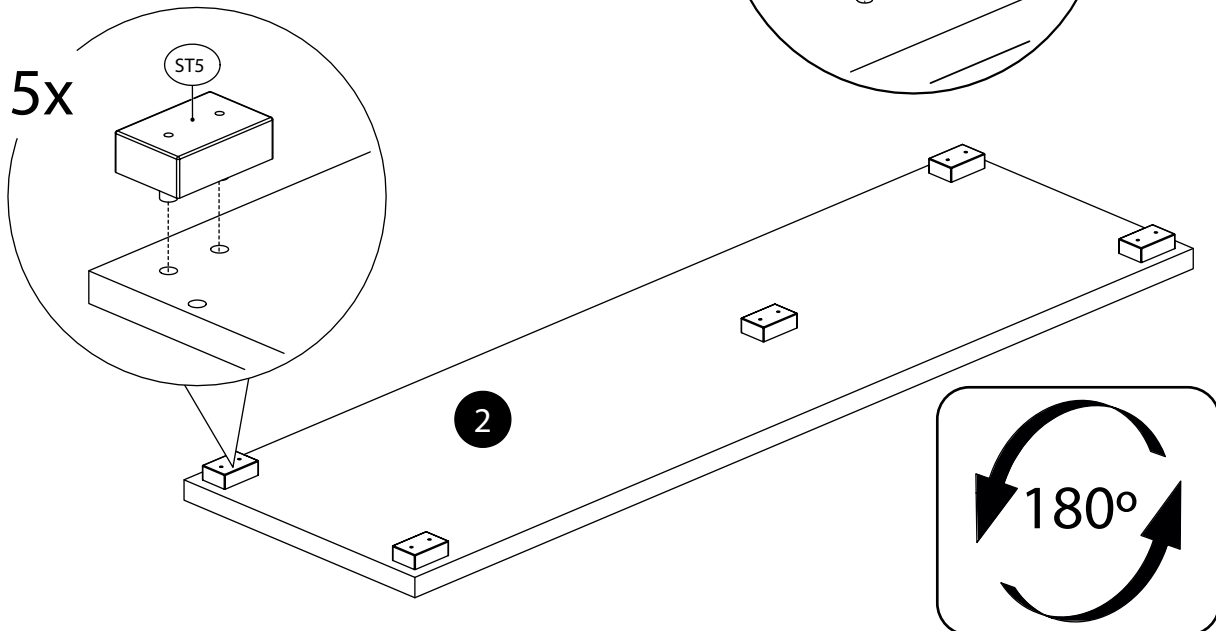
# 12.



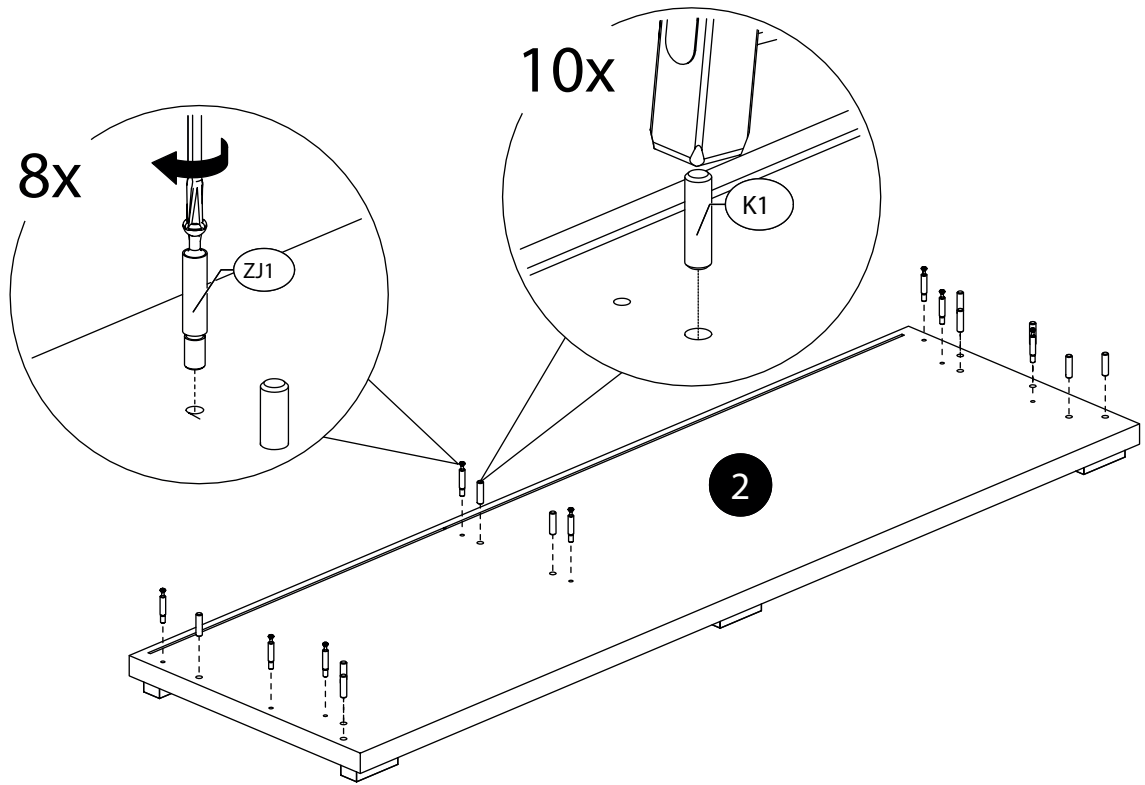
13.



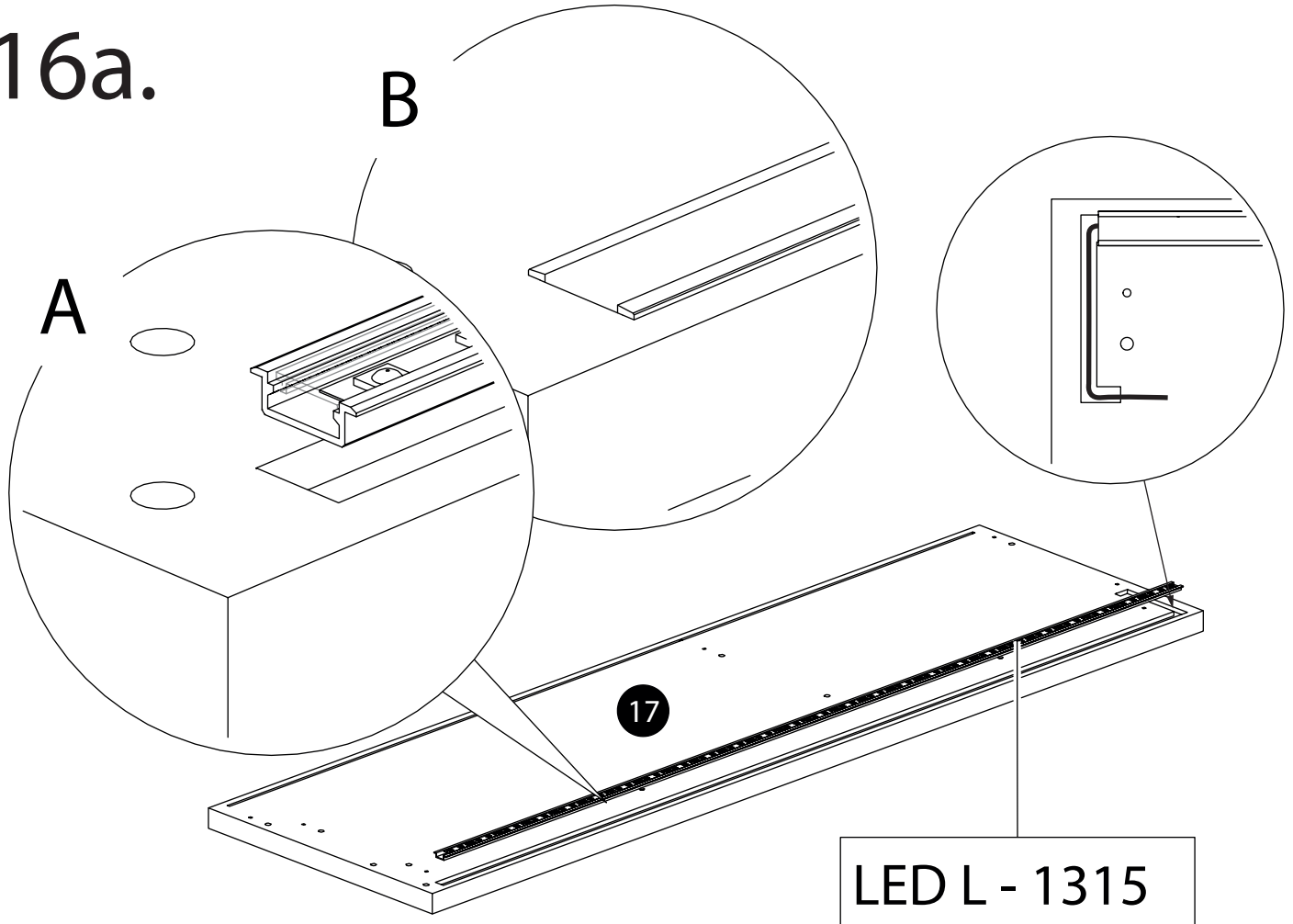
14.



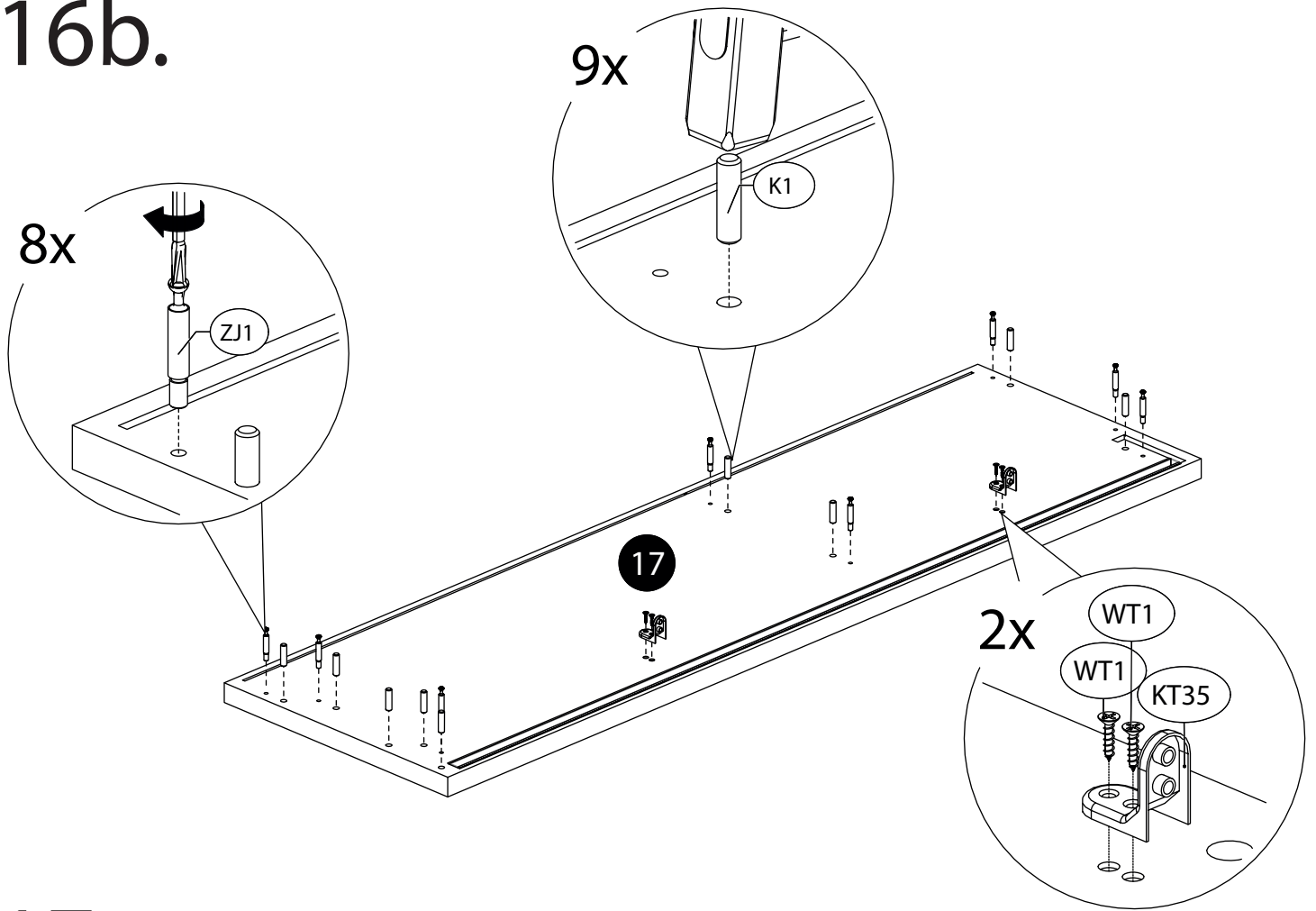
# 15.



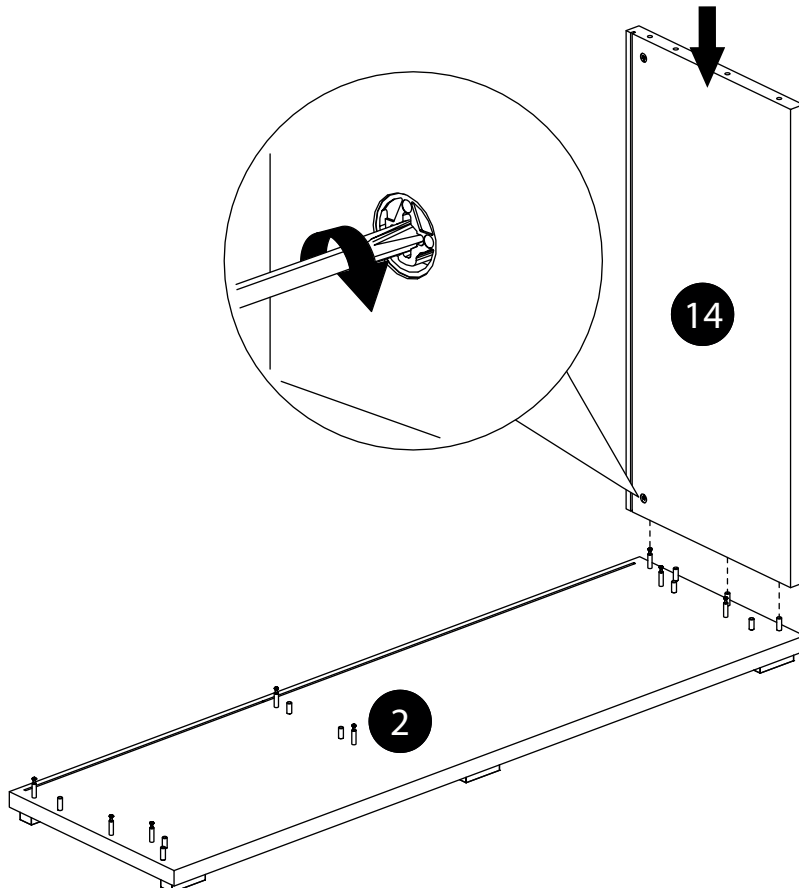
# 16a.



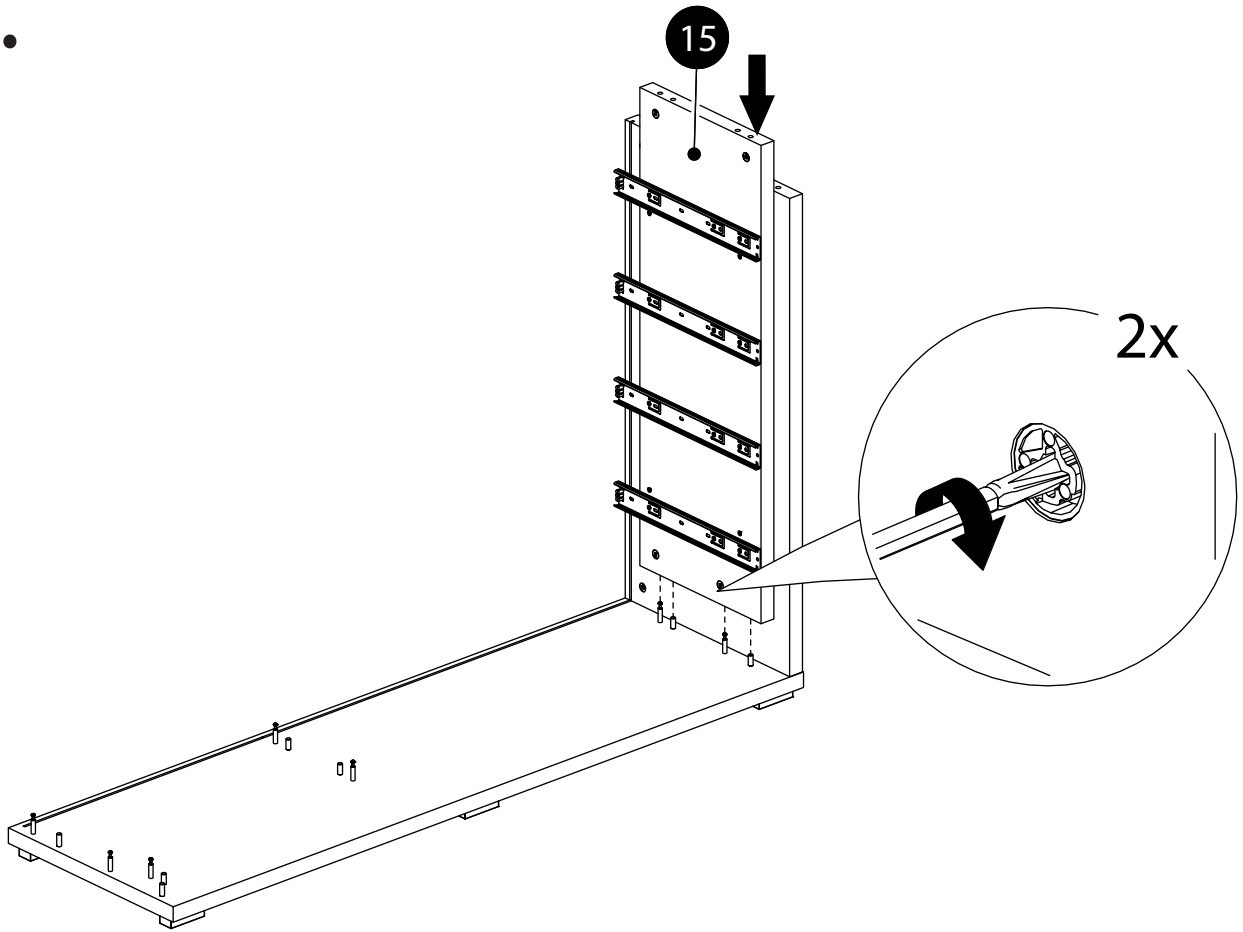
16b.



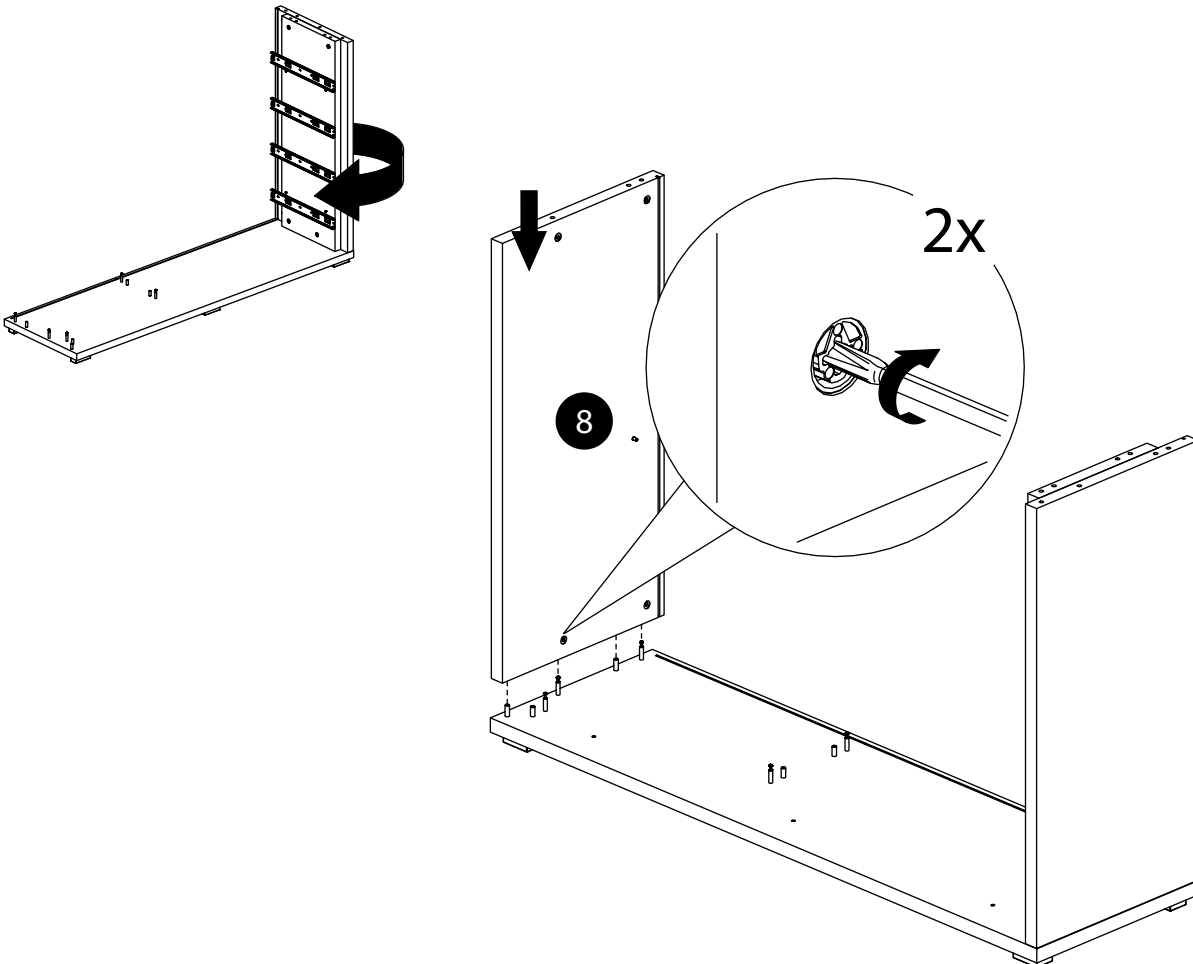
17.



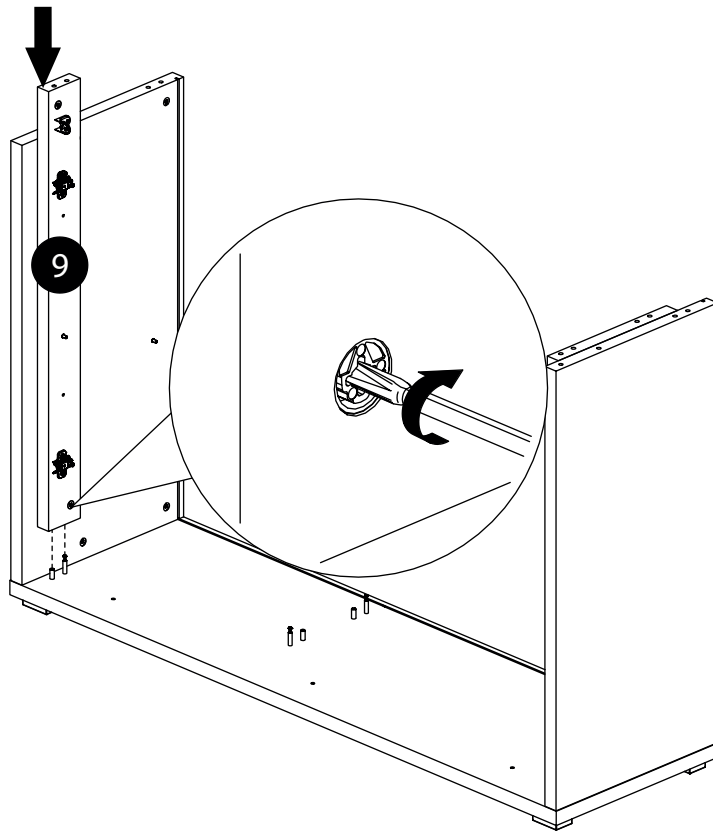
18.



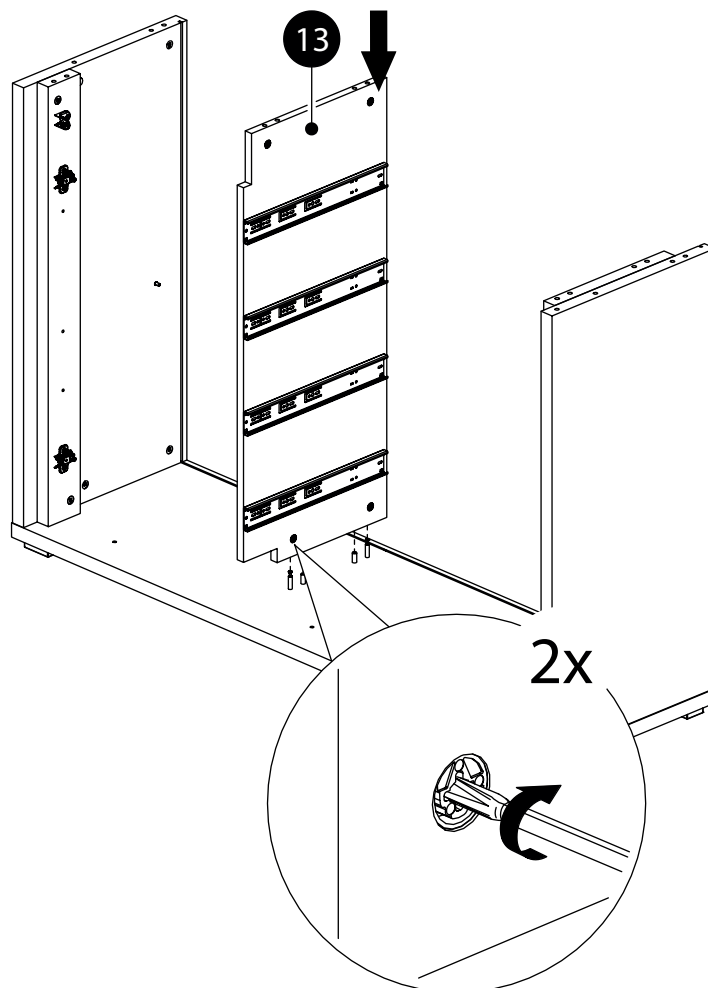
19.



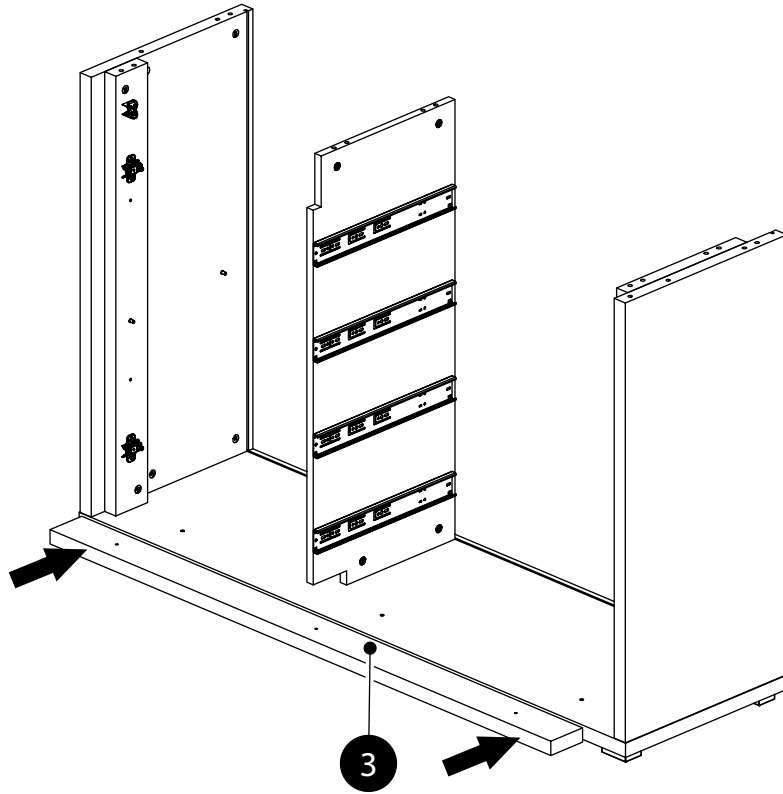
20.



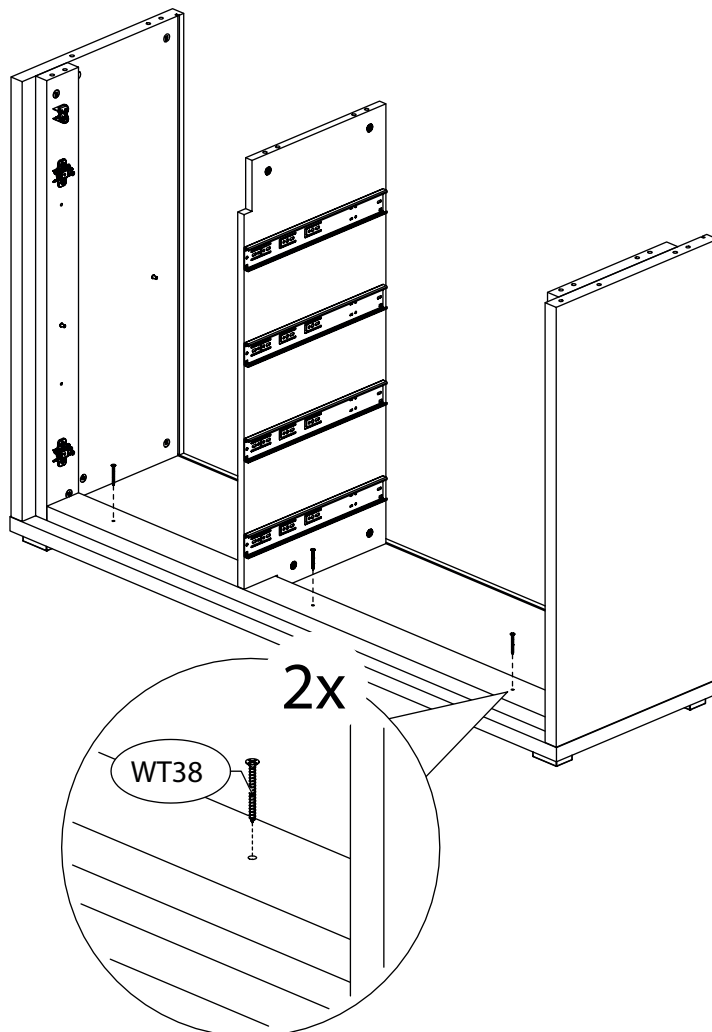
21.



22.

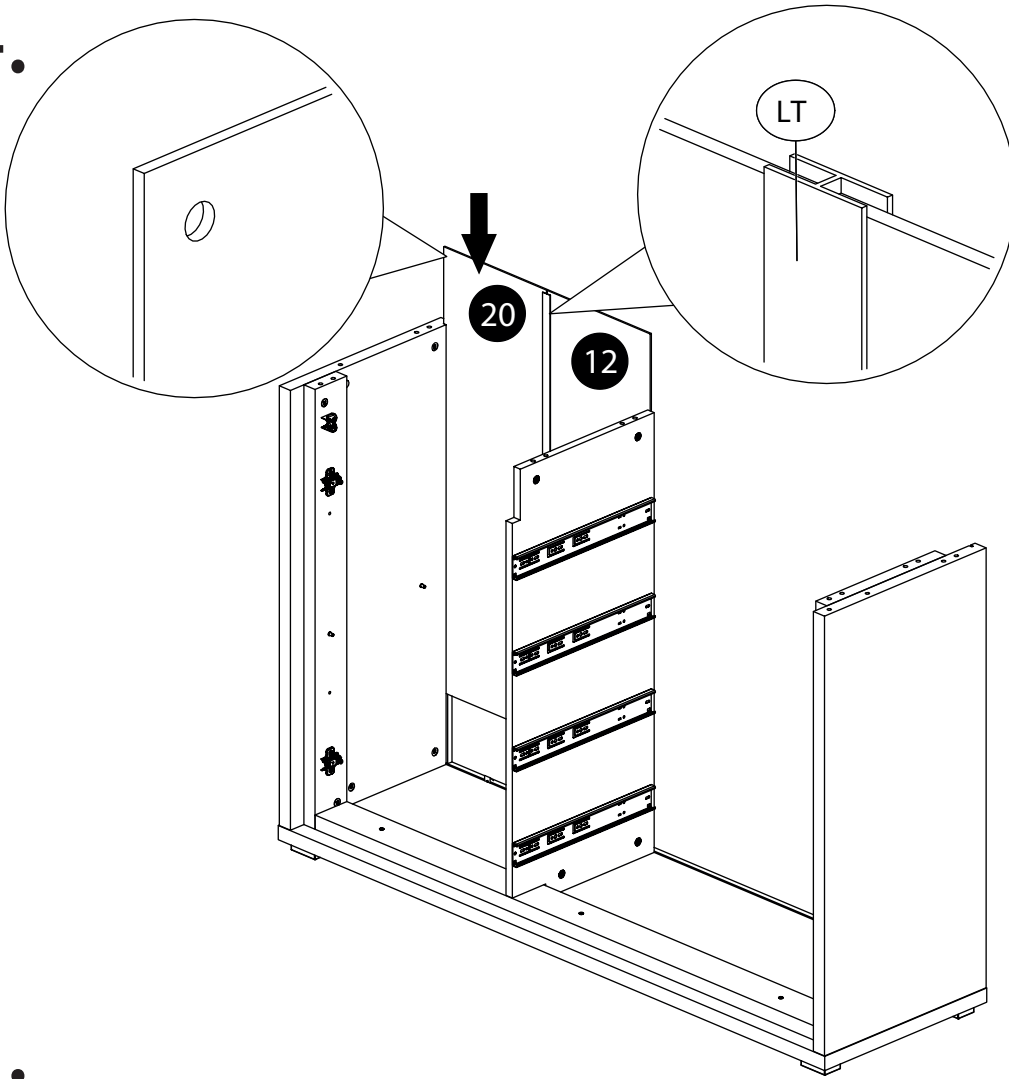


23.

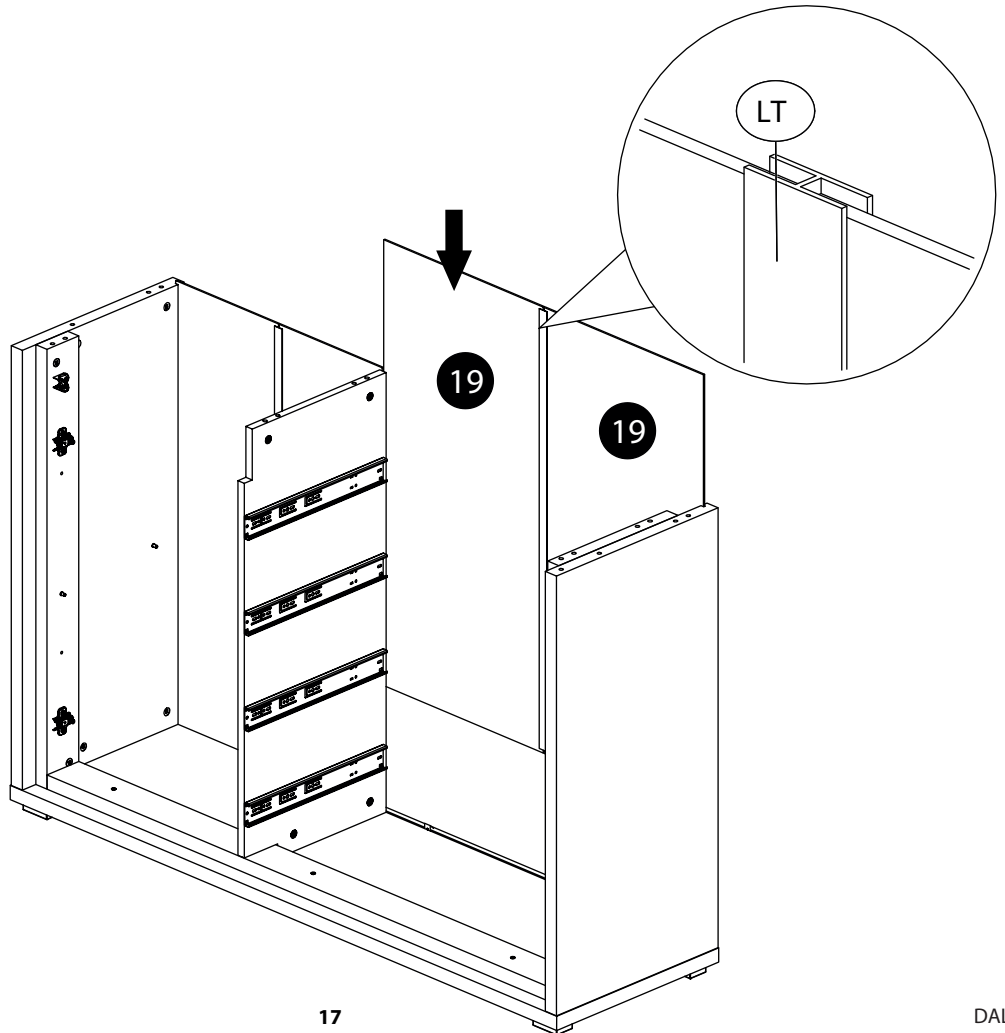




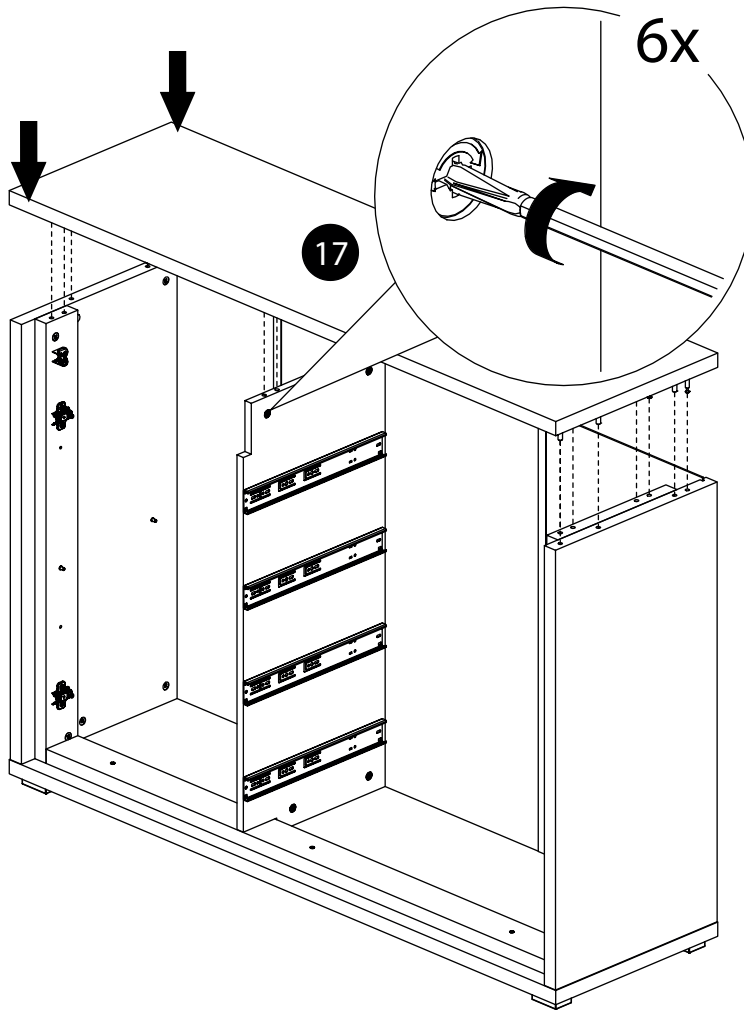
24.



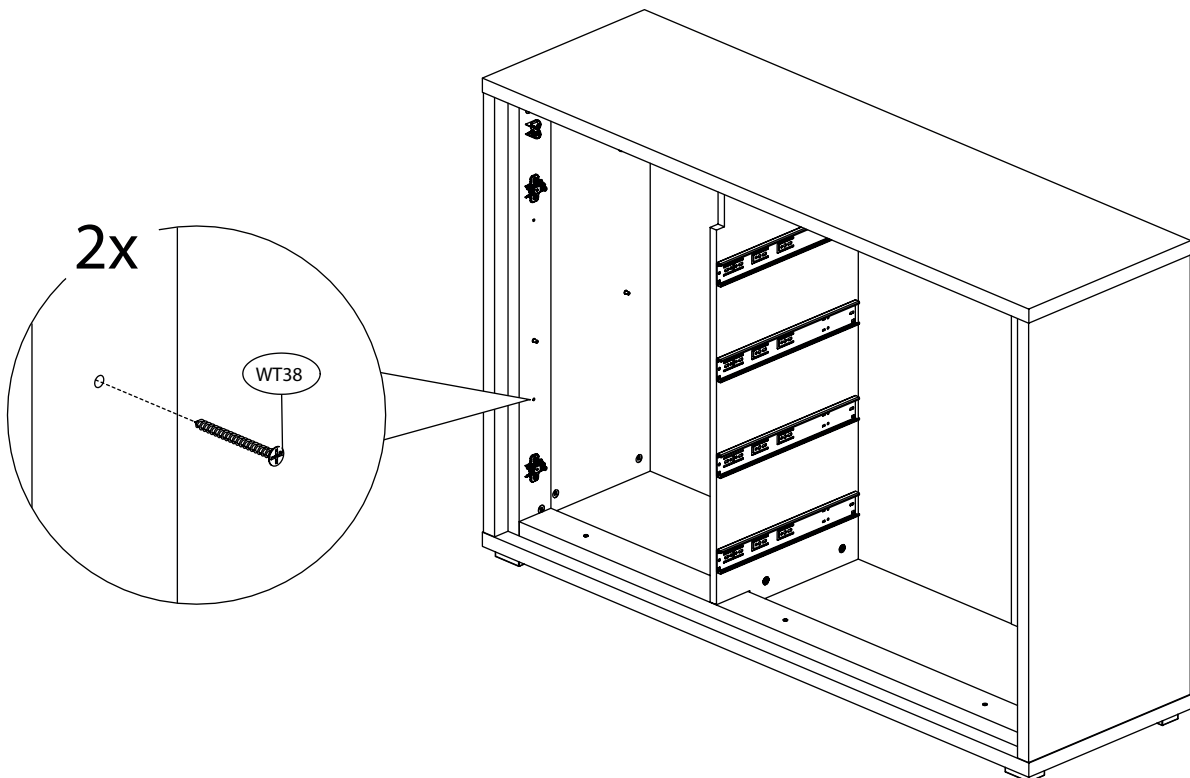
25.



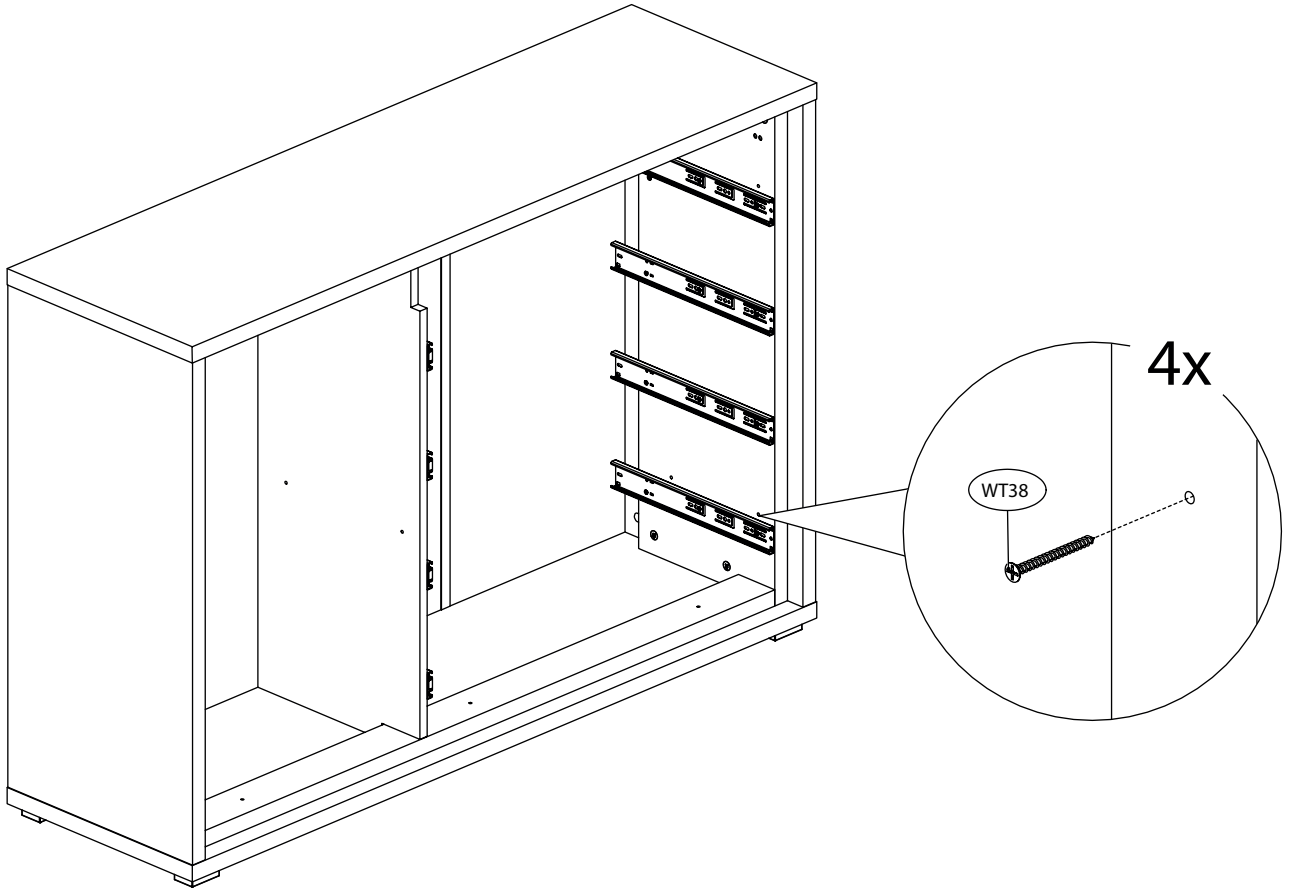
26.



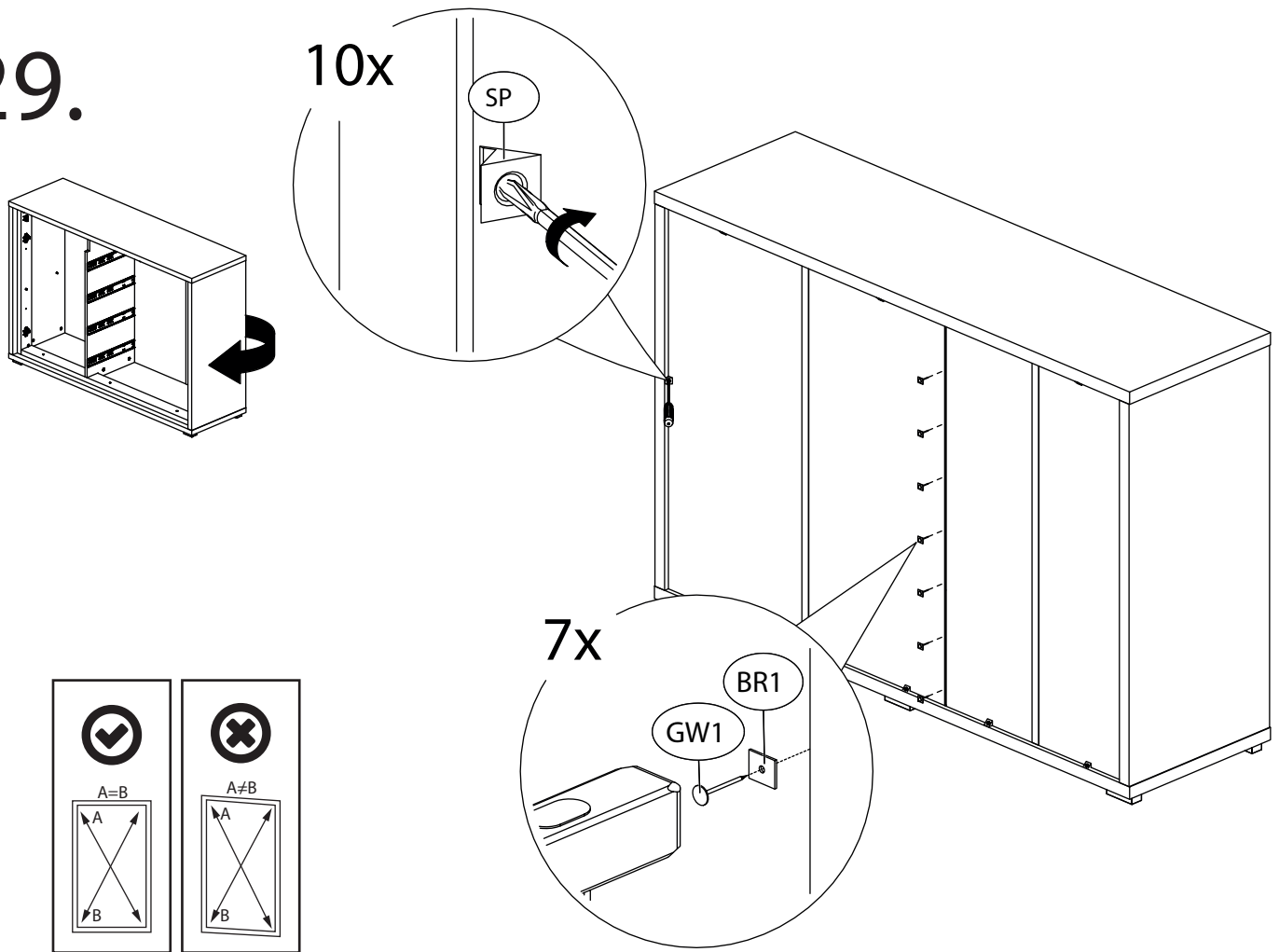
27.



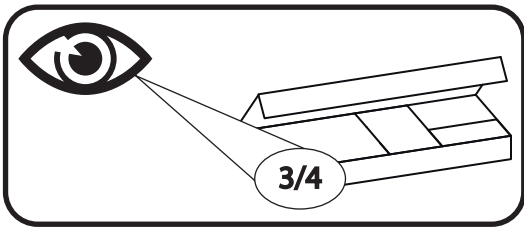
# 28.



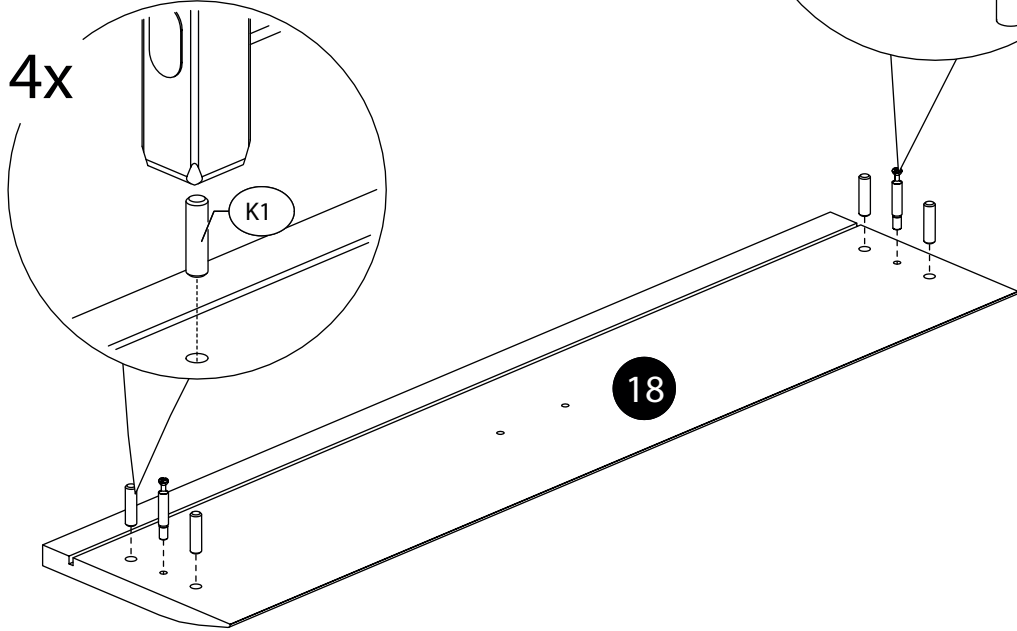
# 29.



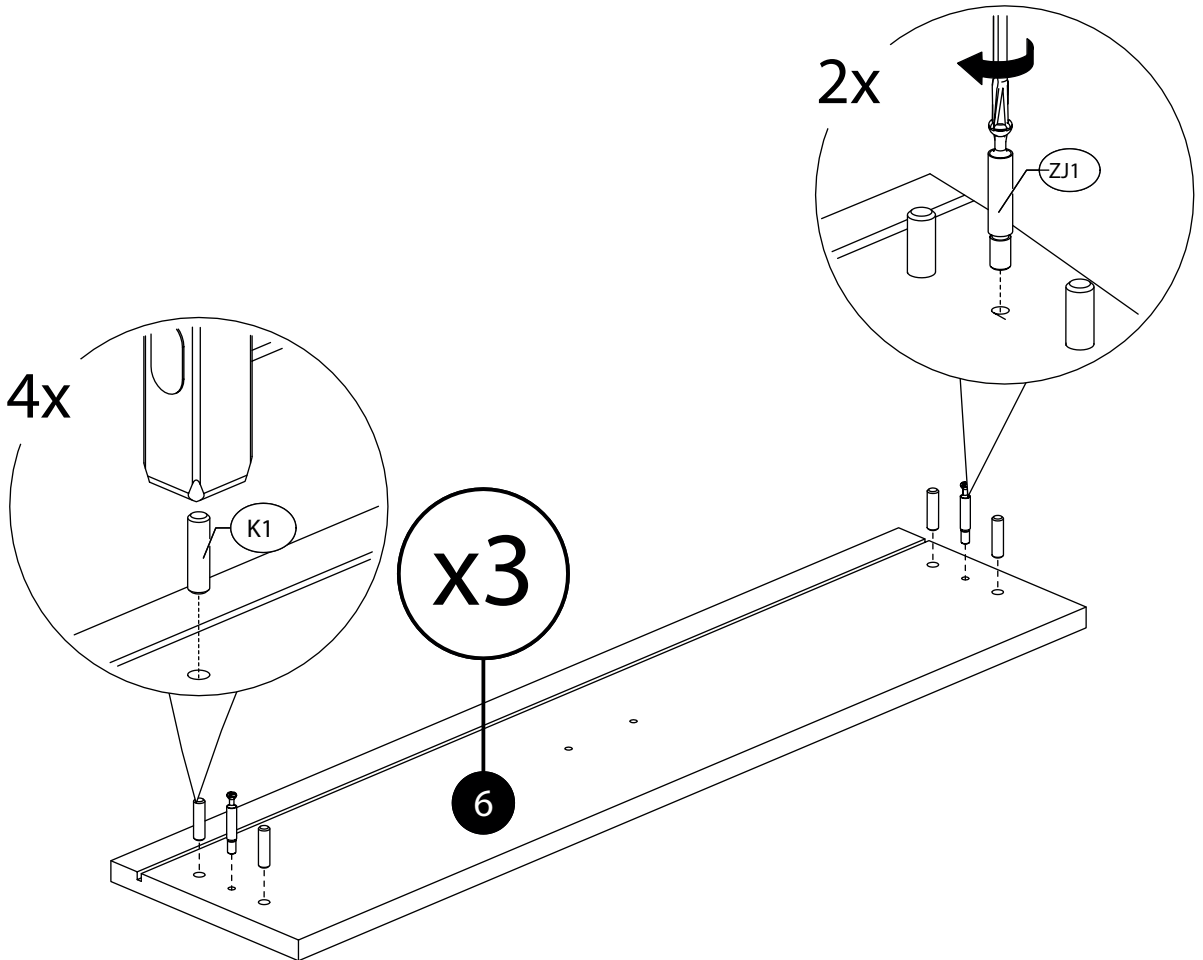
30.



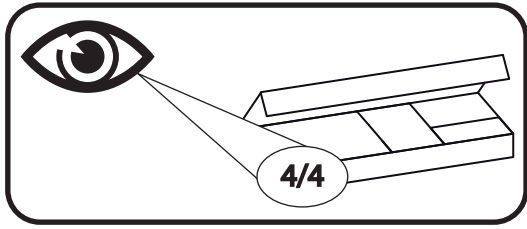
31.



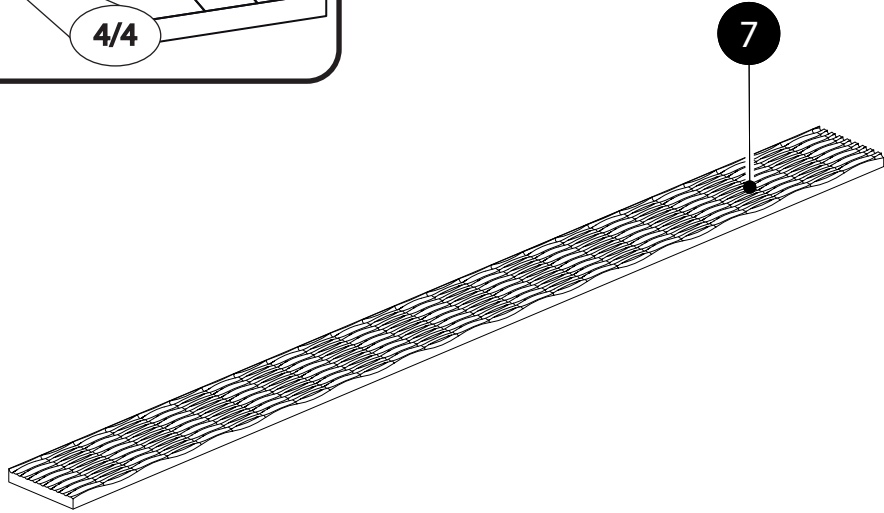
32.



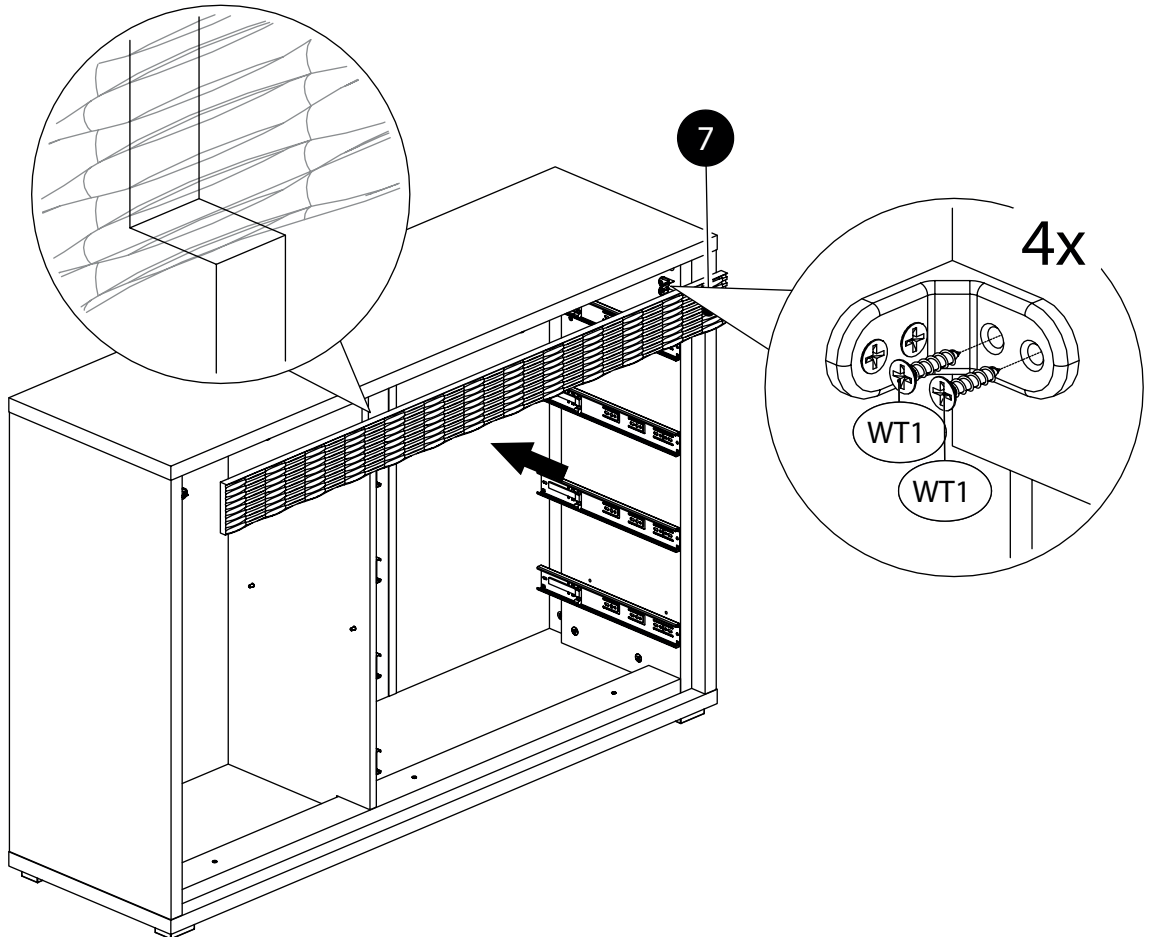
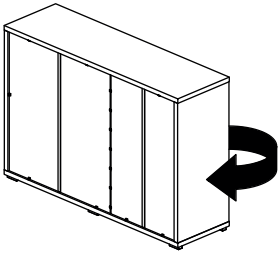
33.



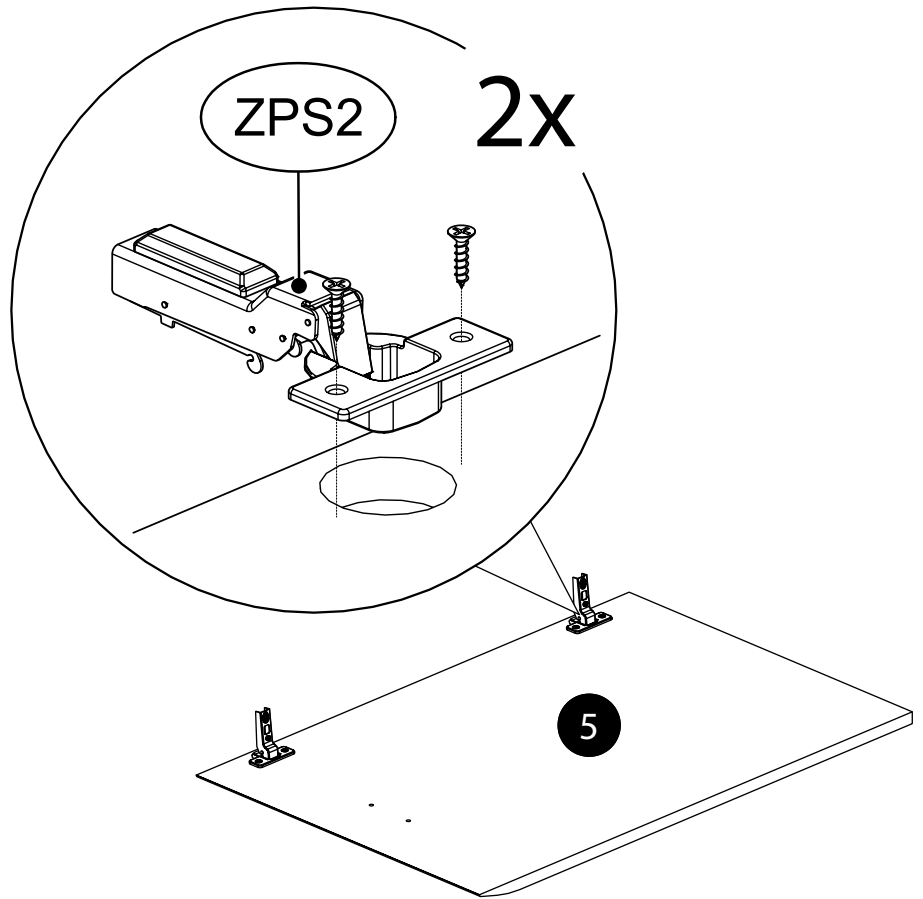
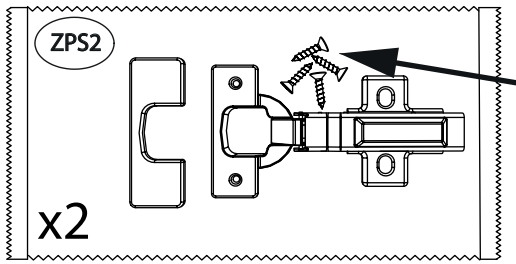
34.



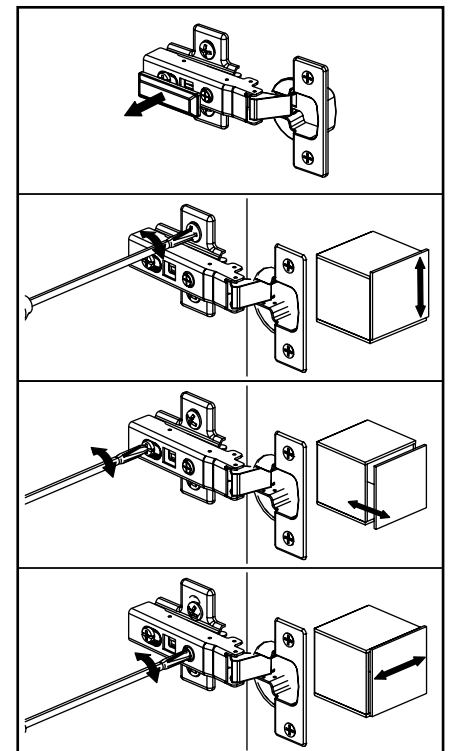
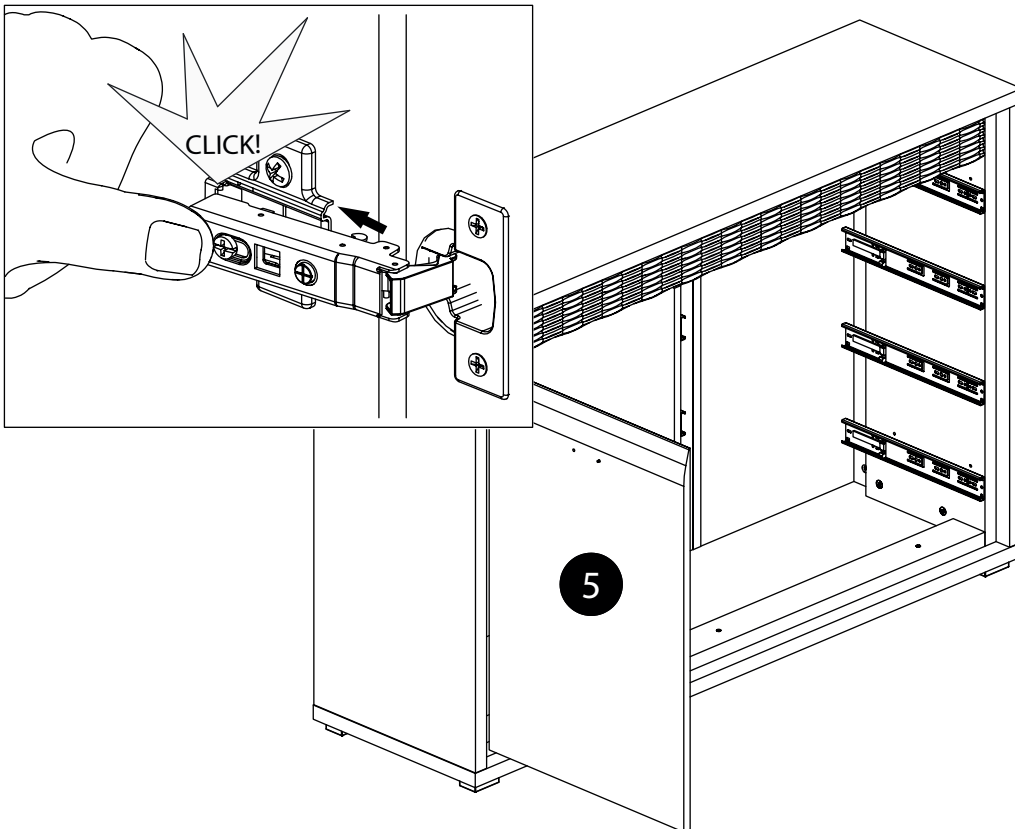
35.



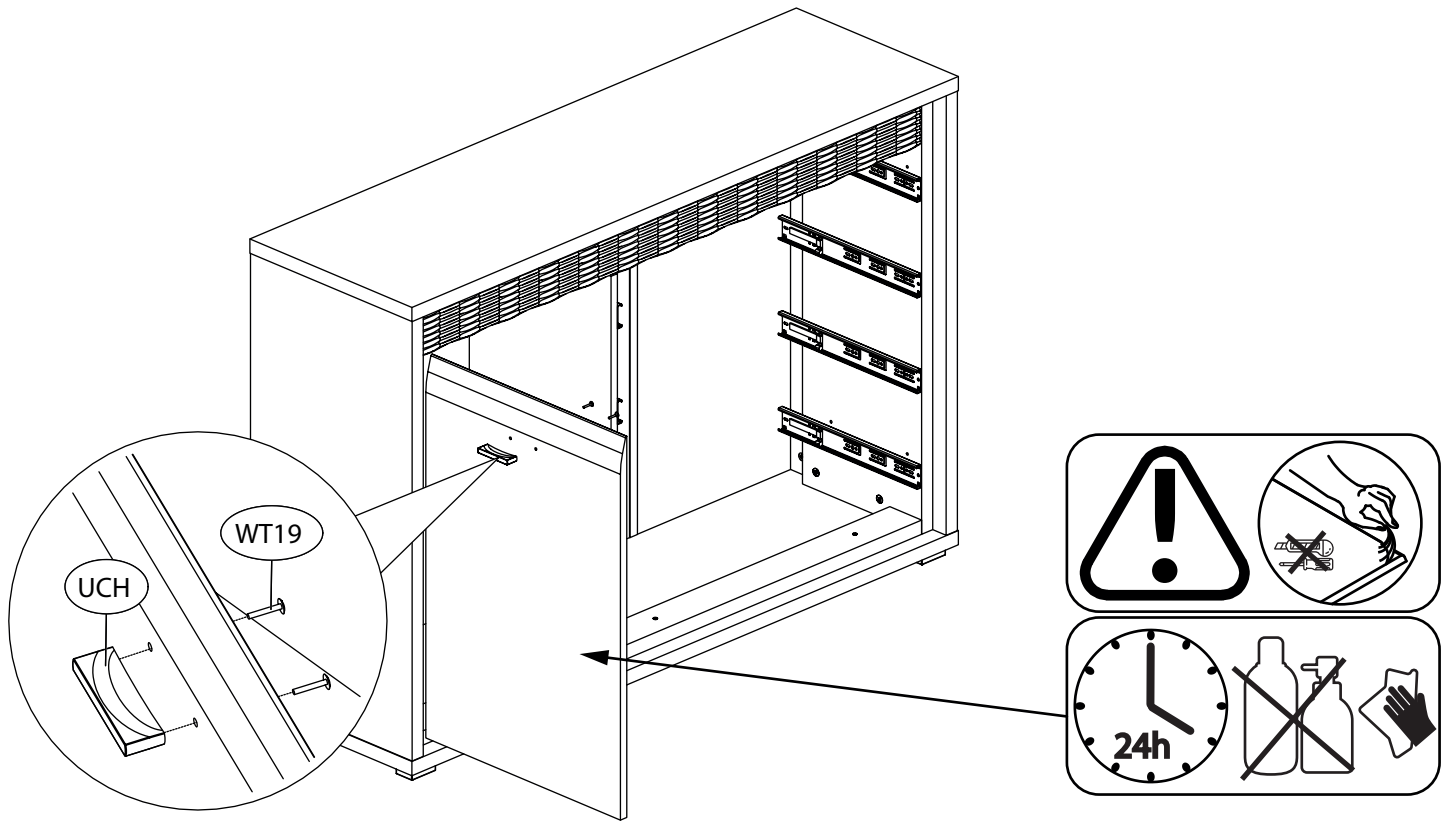
# 36.



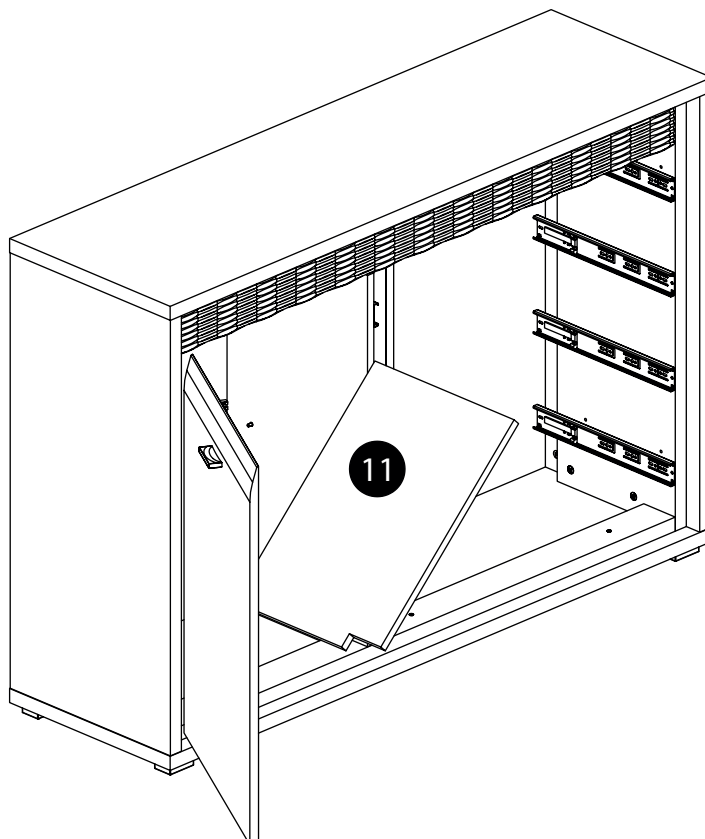
# 37.



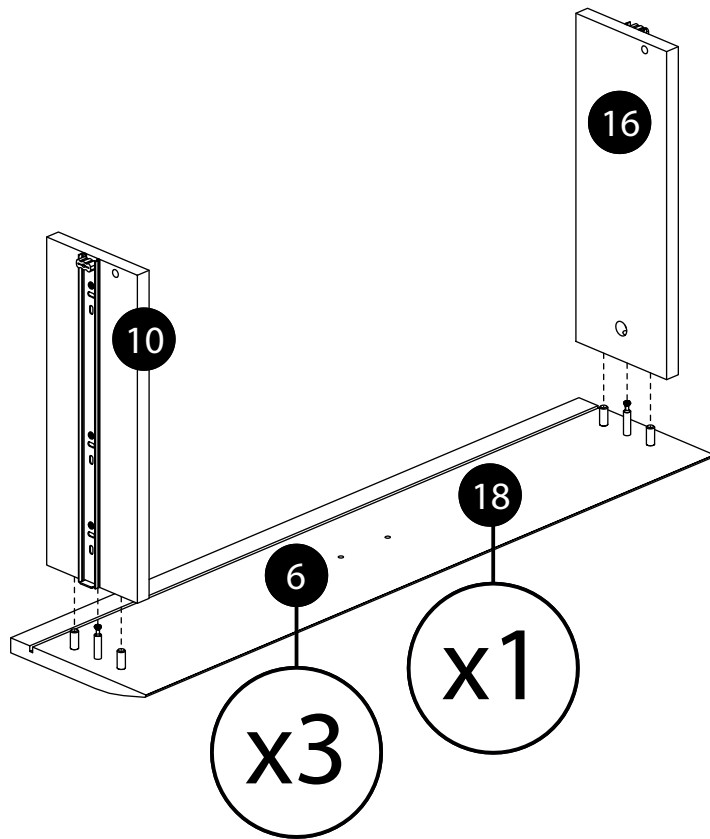
# 38.



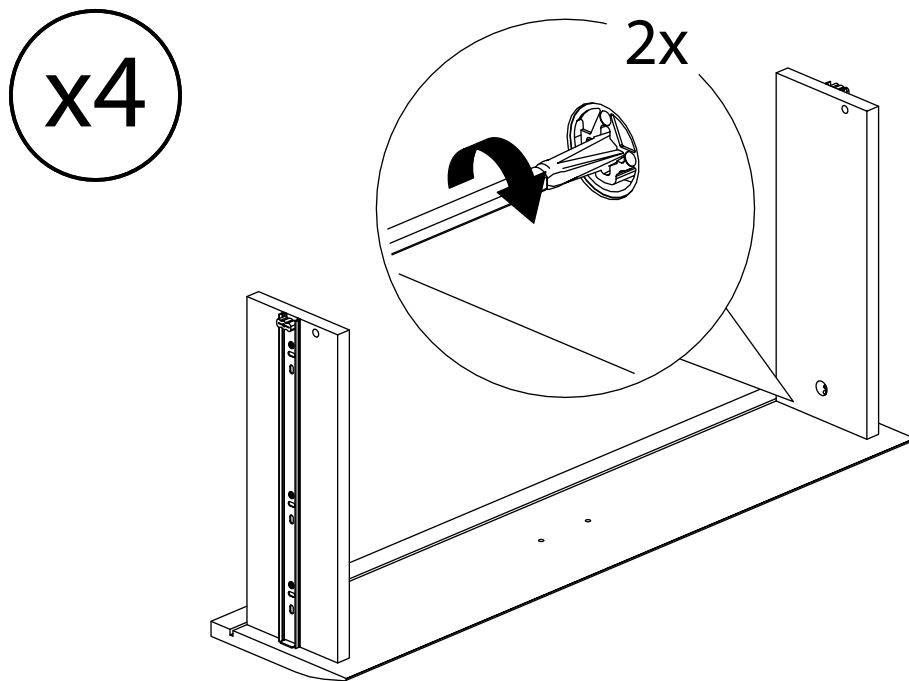
# 39.



40.

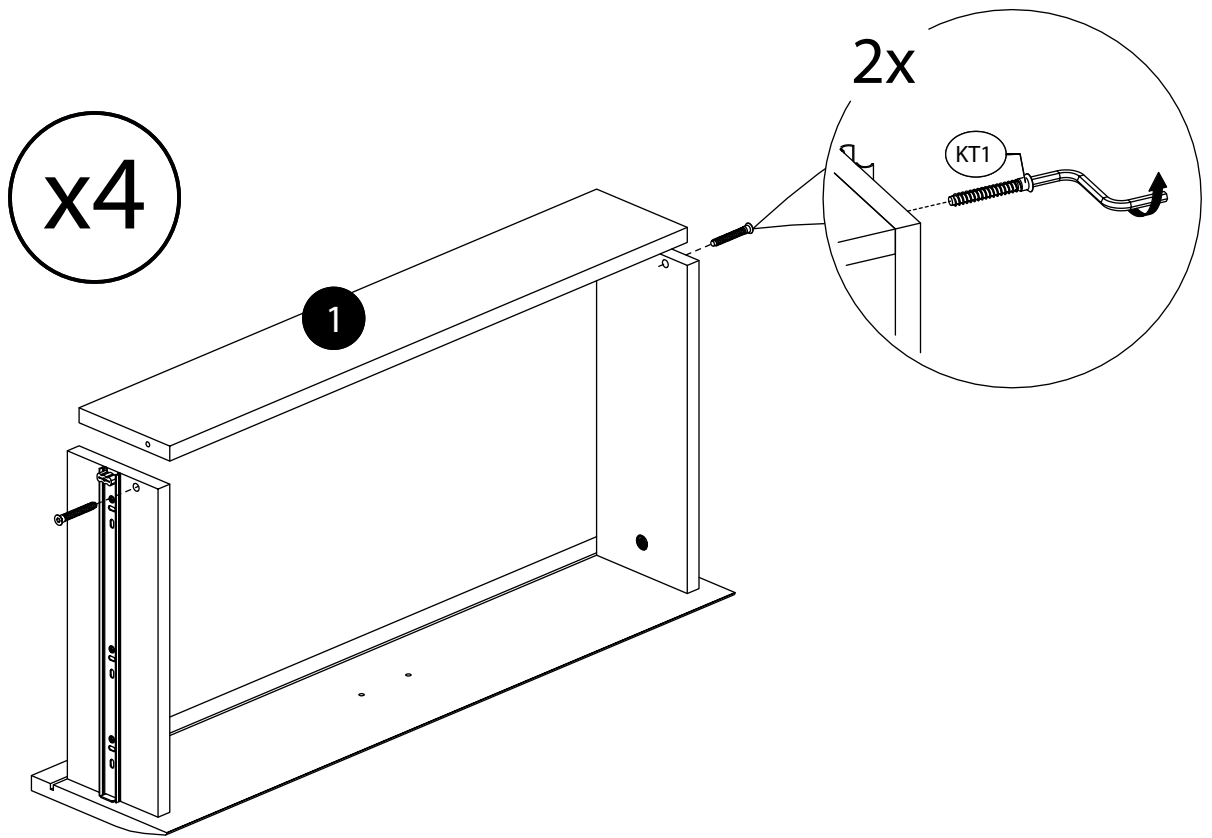


41.

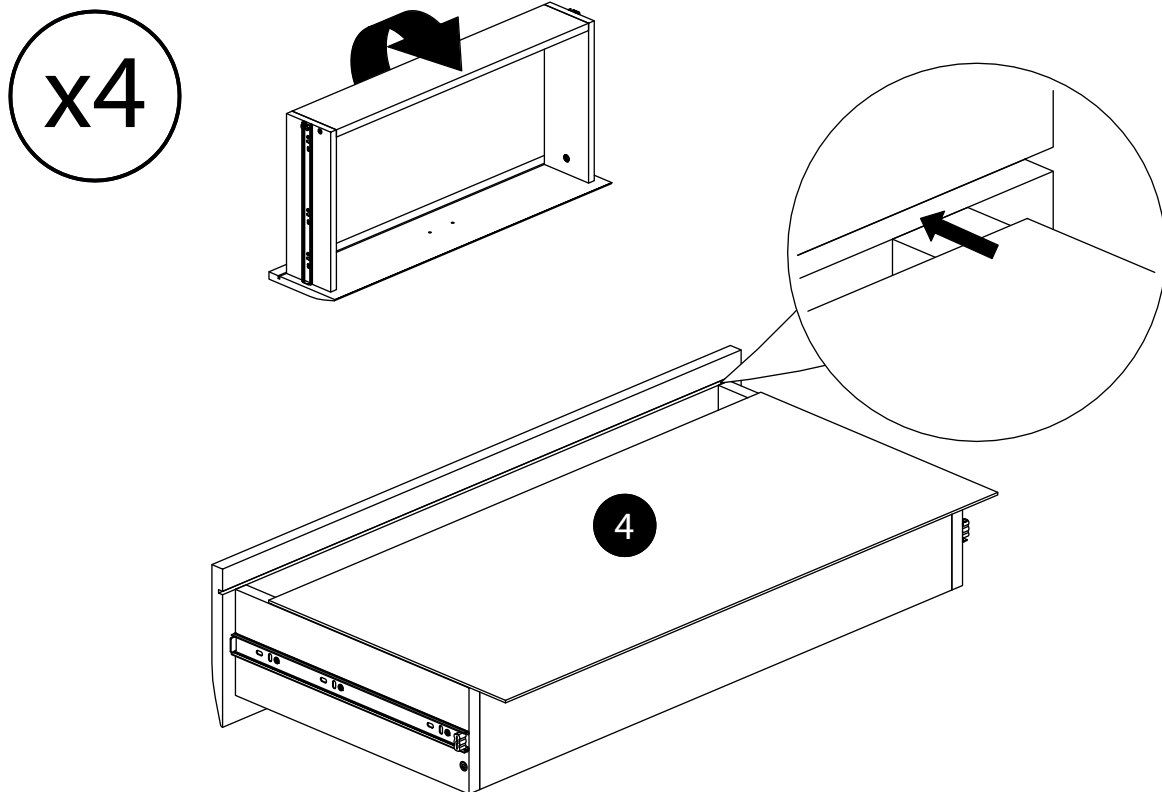




42.



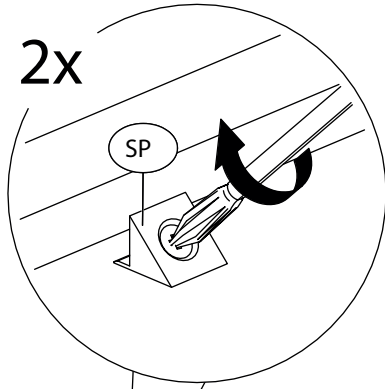
43.



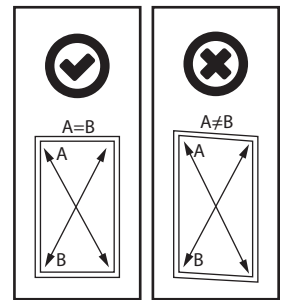
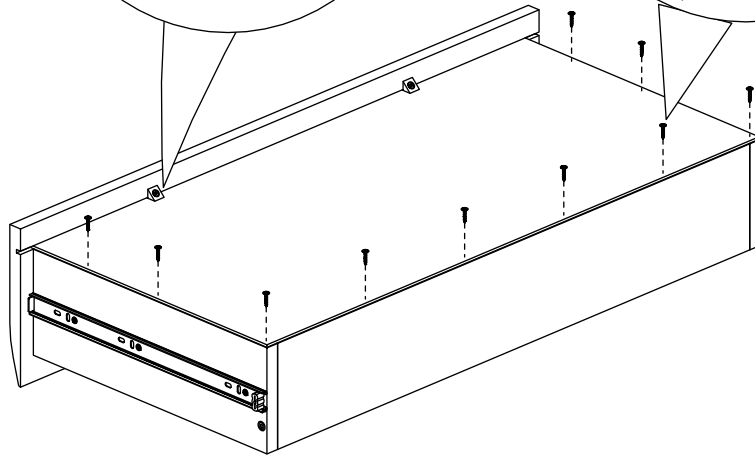
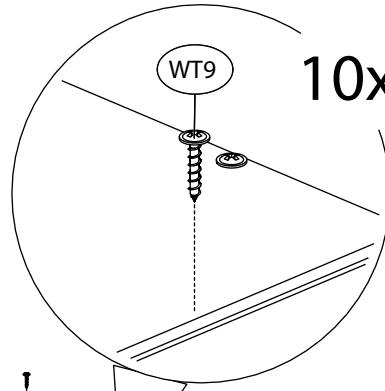
44.

x4

2x

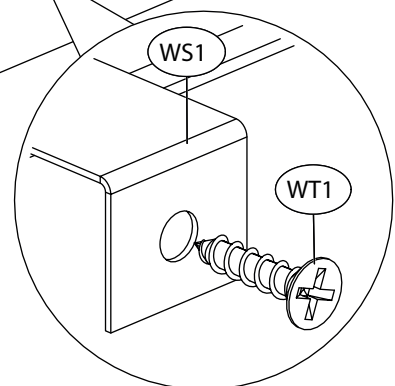
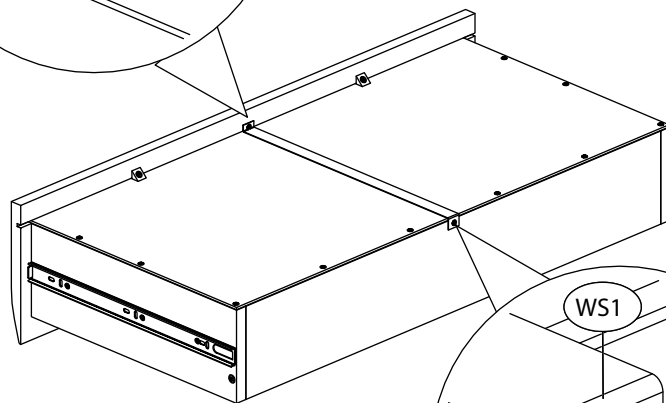
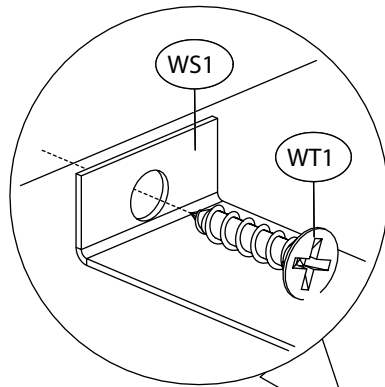


10x

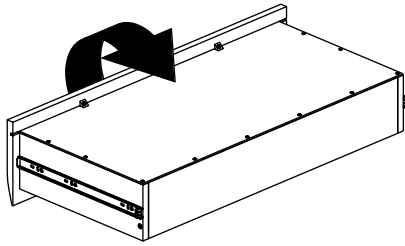


45.

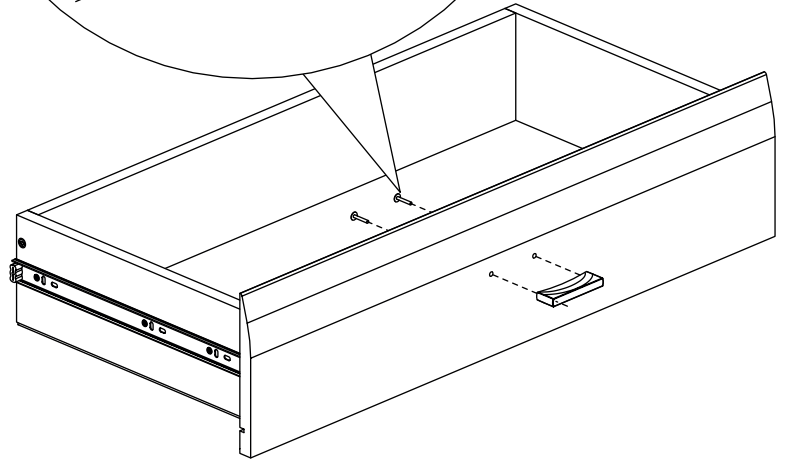
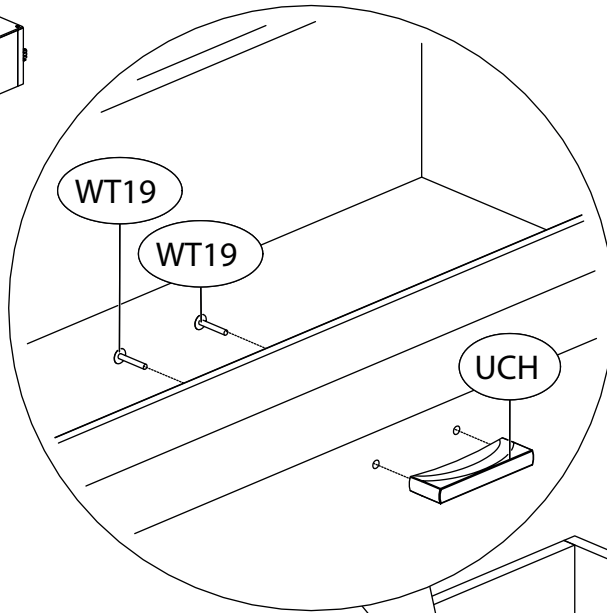
x4



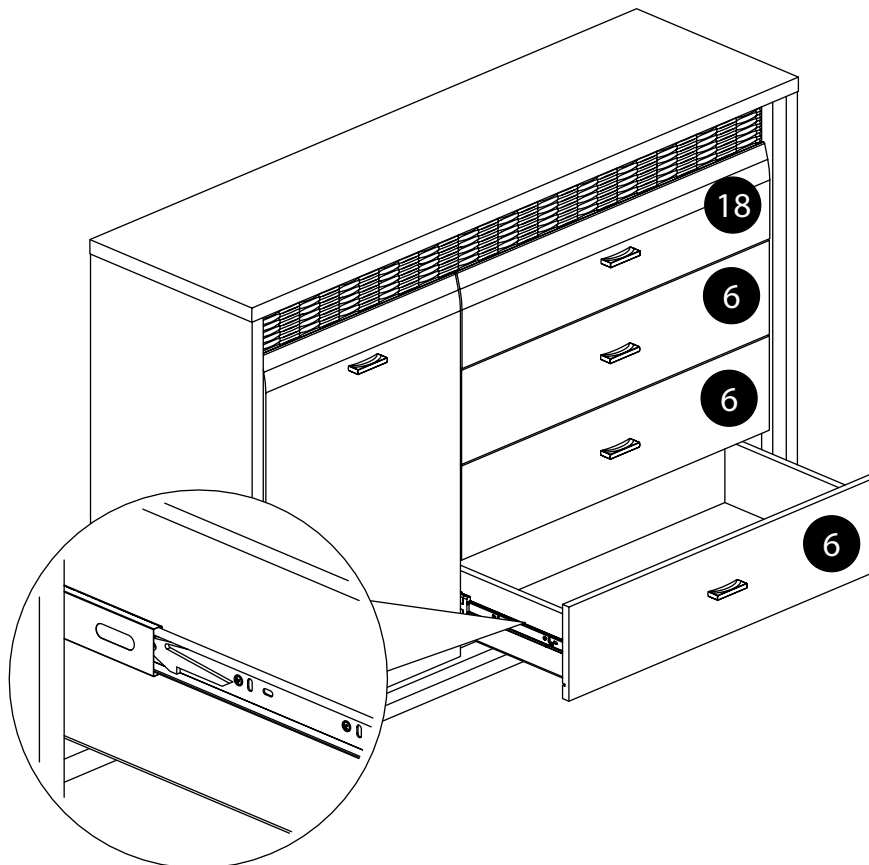
46.



x4



47.





48.

