
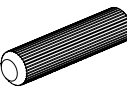
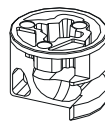

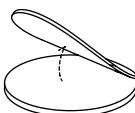
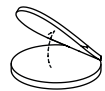
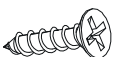
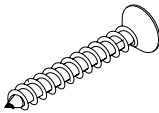
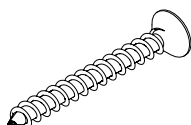
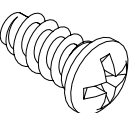


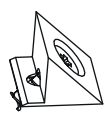
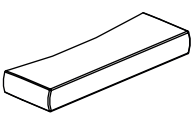
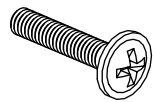
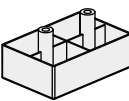

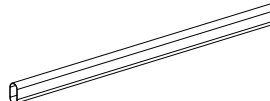
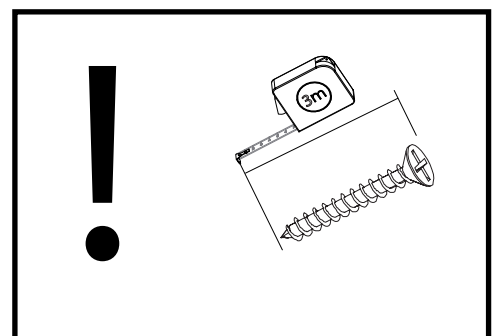
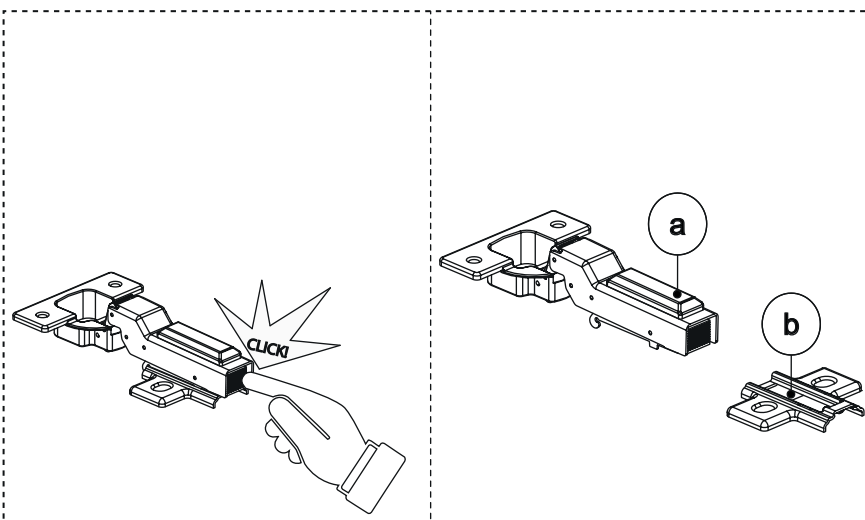
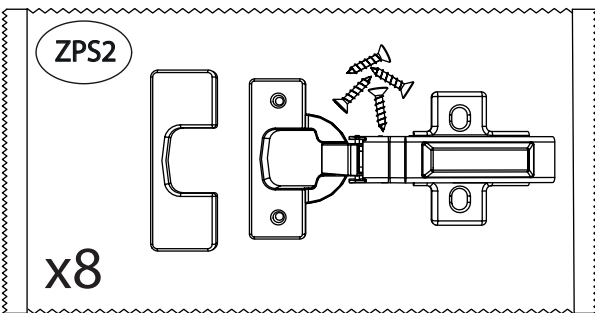










DALLAS 01

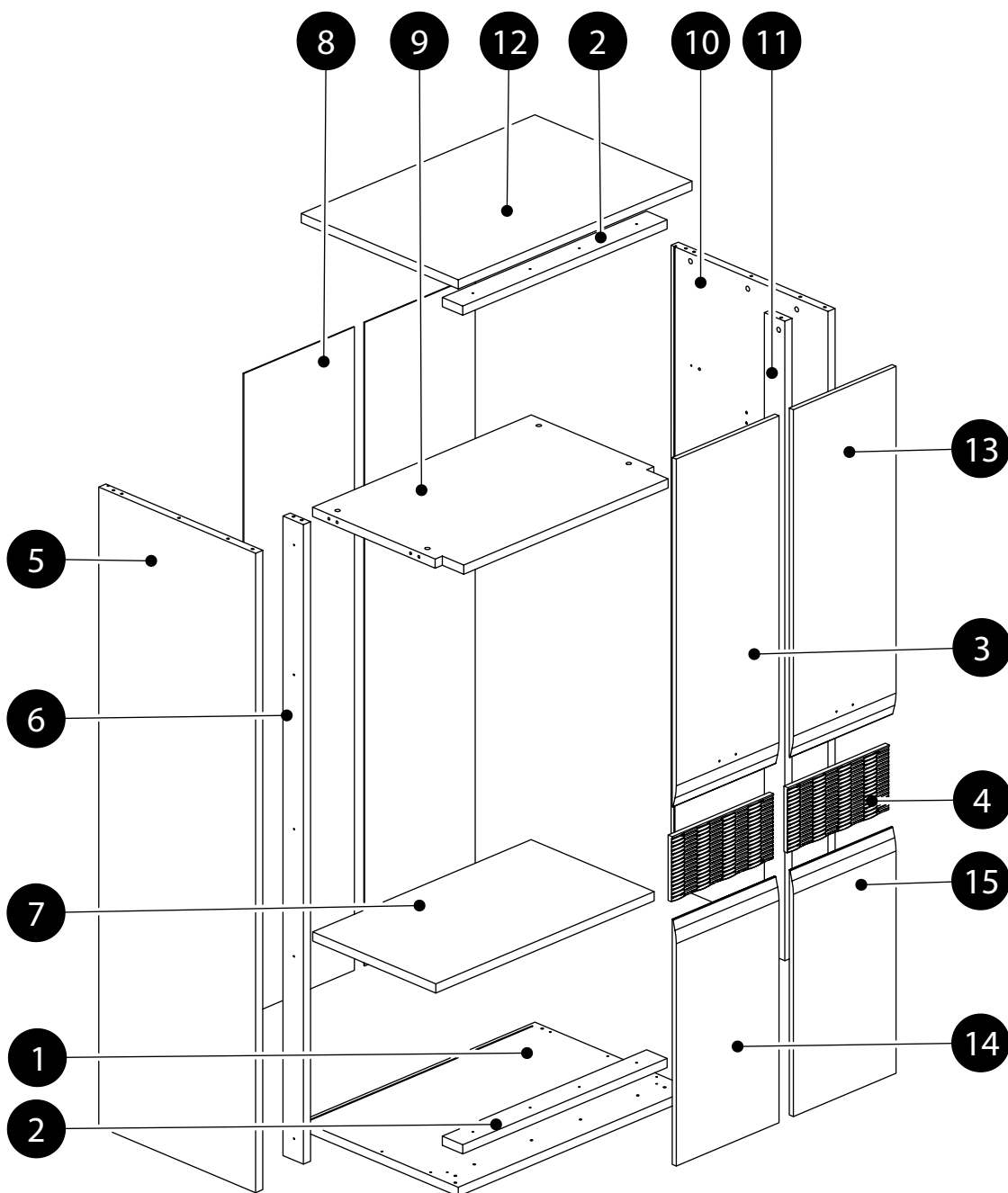
| | | |
|--|--|--|
| <p>GW1 x 8 1,4x25</p>  | <p>K1 x 16 8x32</p>  | <p>B2 x 20 h-12</p>  |
| <p>ZJ1 x 20 L-43</p>  | <p>ZS2 x 20 Ø20</p>  | <p>ZS1 x 16 Ø13</p>  |
| <p>WT1 x 4 3,5x15</p>  | <p>WT20 x 12 4x25</p>  | <p>WT38 x 18 4x45</p>  |
| <p>WE2 x 16 EK6,3x13B</p>  | <p>PO2 x 4 Ø5</p>  | <p>UBO x 2</p>  |
| <p>SP x 10</p>  | <p>UCH x 2</p>  | <p>WT19 x 4 4x22M</p>  |
| <p>ST5 x 5 60x40x20</p>  | <p>LT x 1 L- 1953</p>  | <p>D x 1 L- 849</p>  |

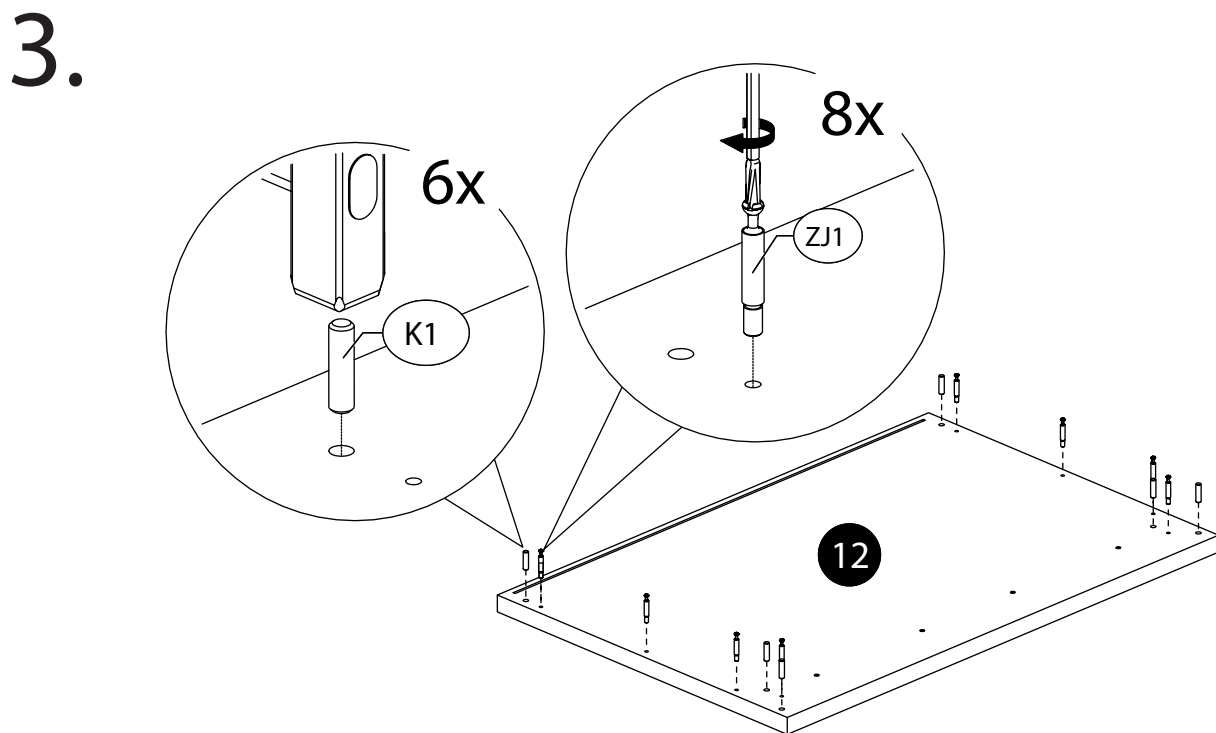
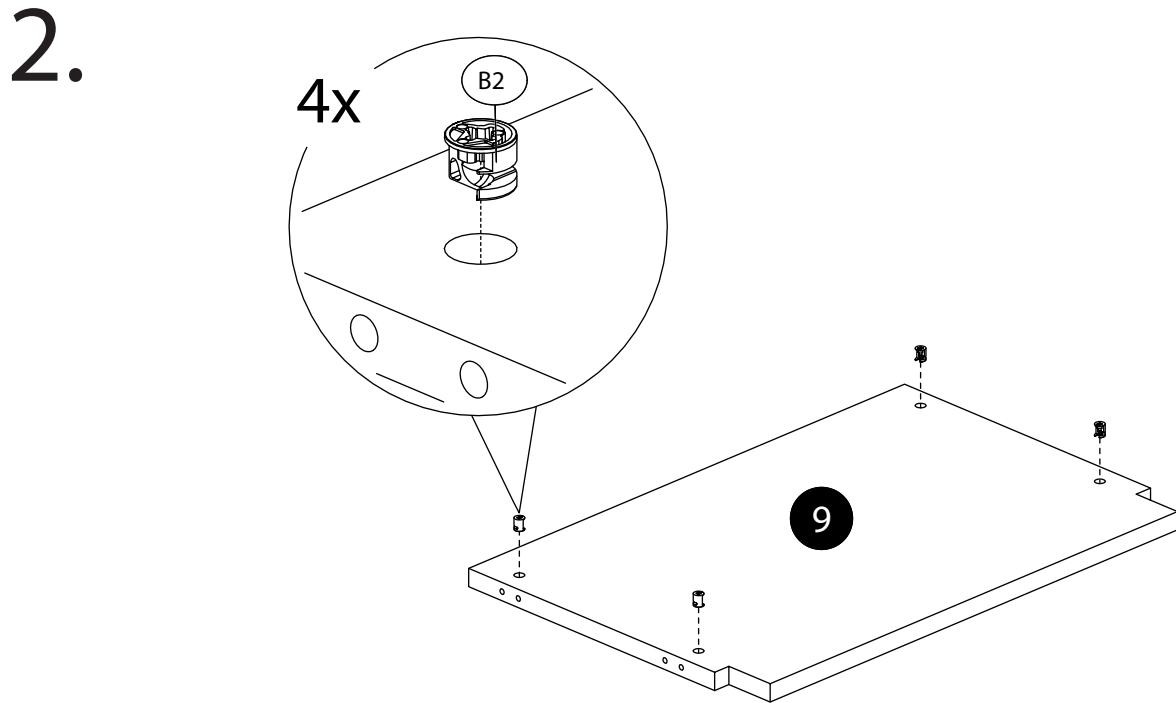
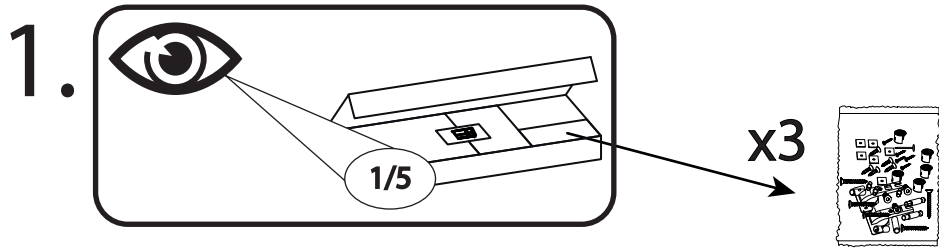


DALLAS 01

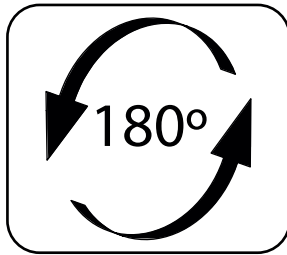
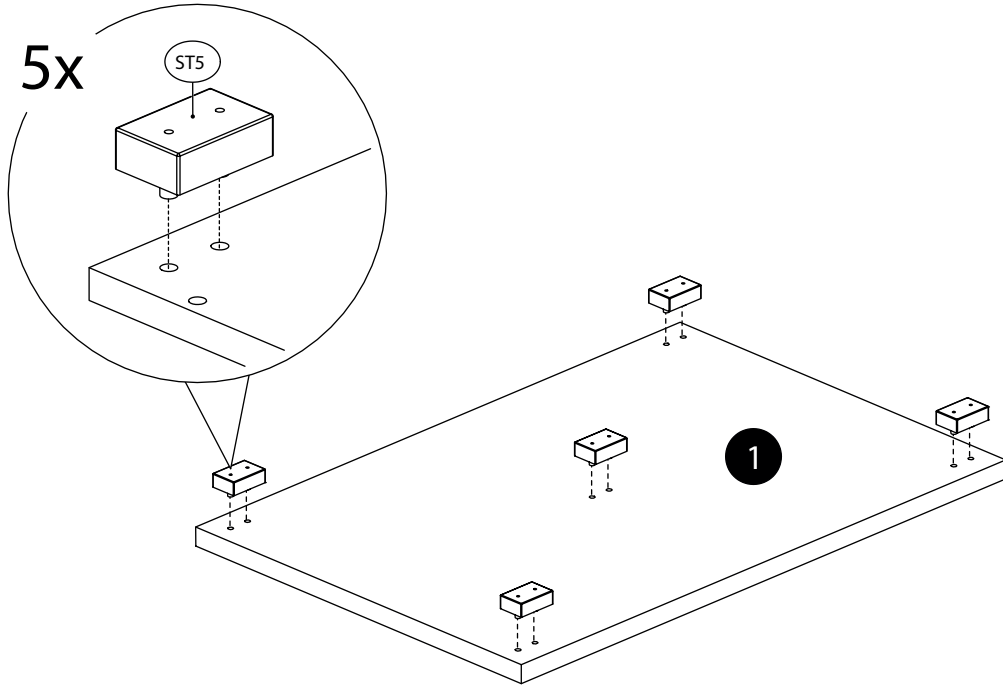
| | CODE |  |  |  |  |
|----|----------------|---|---|---|---|
| 1 | Dallas01_02 | 915 | 615 | 1 | 1/5 |
| 2 | Dallas01_05 | 800 | 80 | 2 | 1/5 |
| 3 | Dallas01_10 | 1068 | 402 | 1 | 4/5 |
| 4 | Dallas01_14 | 397 | 200 | 2 | 5/5 |
| 5 | Dallas01_03 | 1954 | 614 | 1 | 2/5 |
| 6 | Dallas01_06 | 1953,5 | 80 | 1 | 2/5 |
| 7 | Dallas01_09 | 855 | 482 | 1 | 1/5 |
| 8 | Dallas01HDF_01 | 1966 | 433 | 2 | 2/5 |
| 9 | Dallas01_08 | 856 | 564 | 1 | 1/5 |
| 10 | Dallas01_04 | 1954 | 614 | 1 | 3/5 |

| | CODE |  |  |  |  |
|----|-------------|---|---|---|---|
| 11 | Dallas01_07 | 1953,5 | 80 | 1 | 3/5 |
| 12 | Dallas01_01 | 915 | 615 | 1 | 1/5 |
| 13 | Dallas01_11 | 1068 | 402 | 1 | 4/5 |
| 14 | Dallas01_12 | 749 | 402 | 1 | 4/5 |
| 15 | Dallas01_13 | 749 | 402 | 1 | 4/5 |

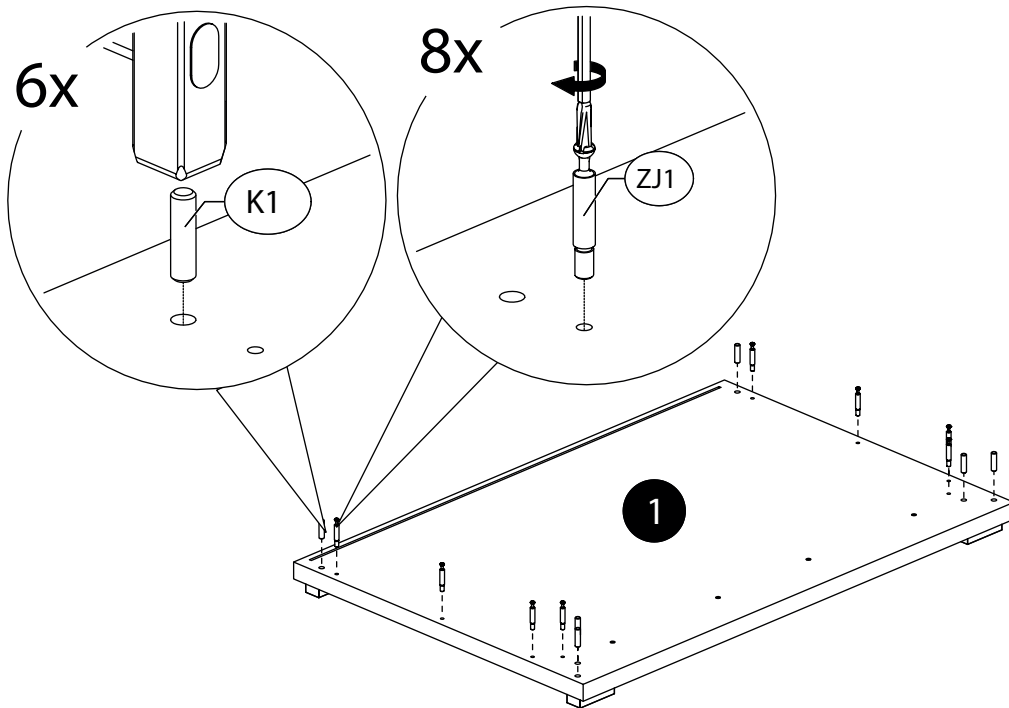




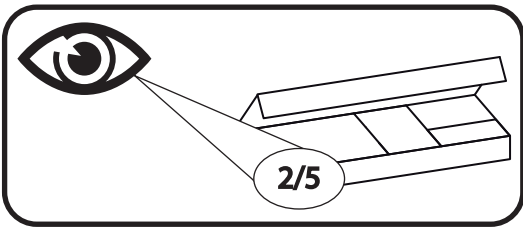
4.



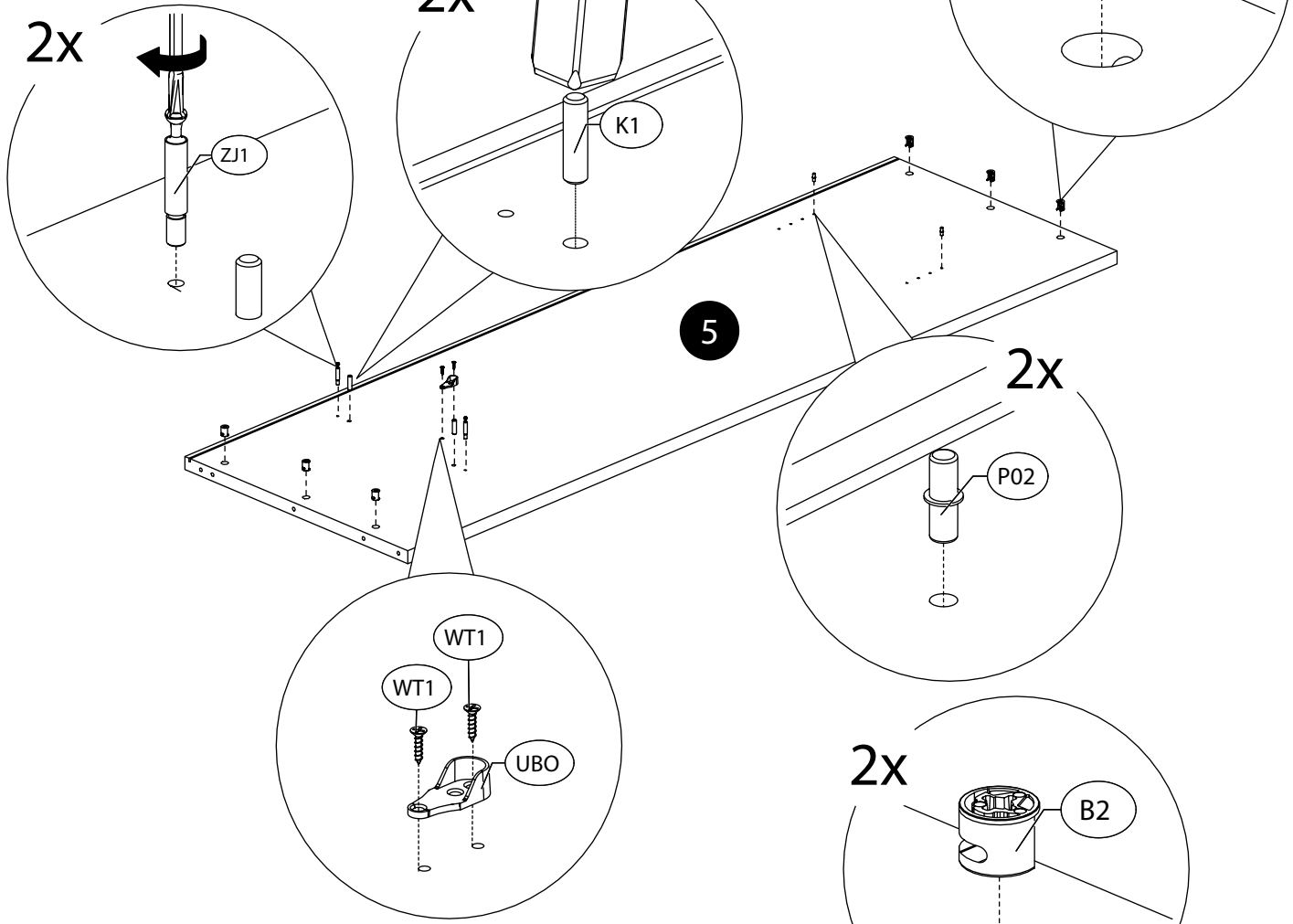
5.



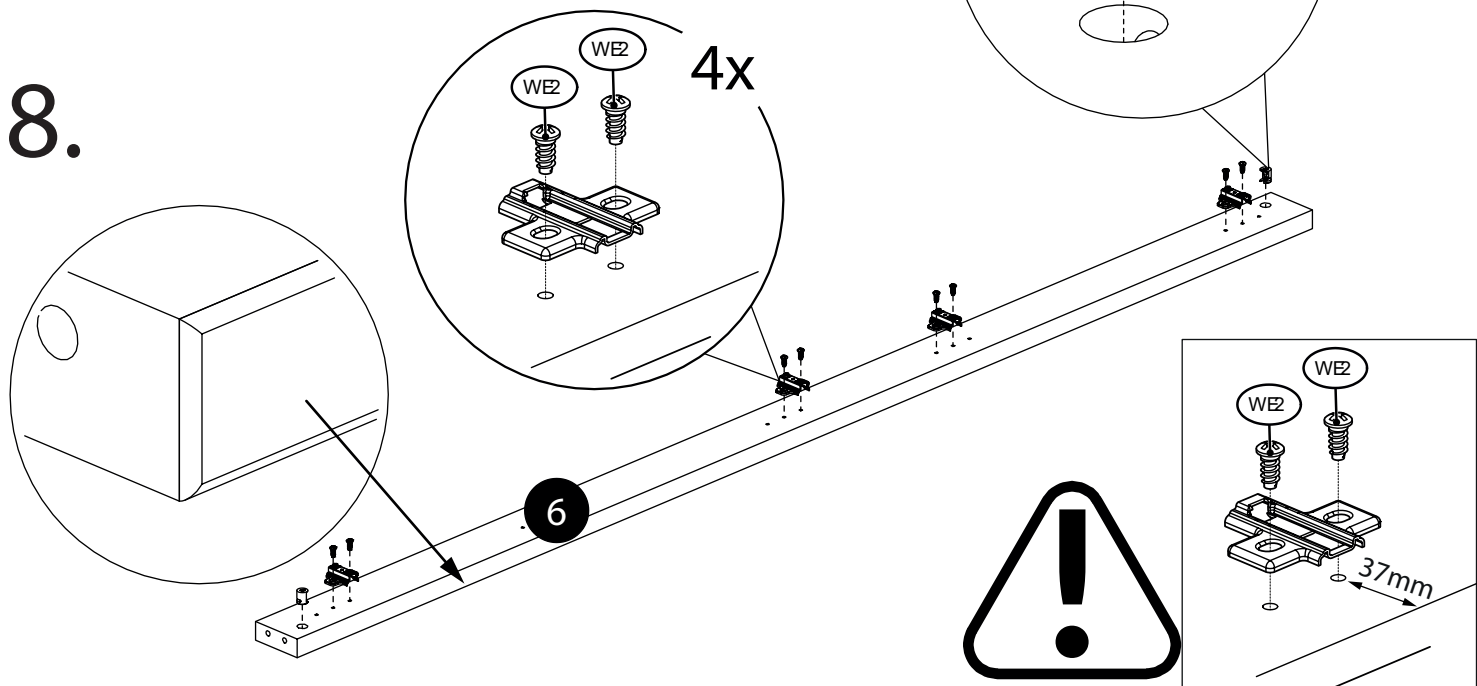
6.



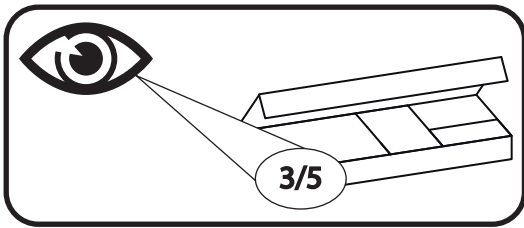
7.



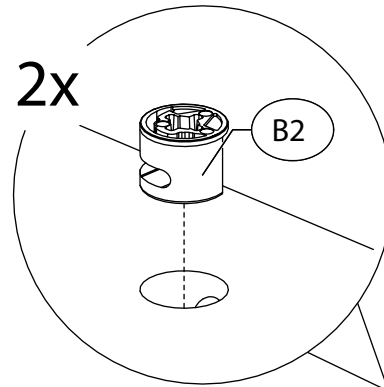
8.



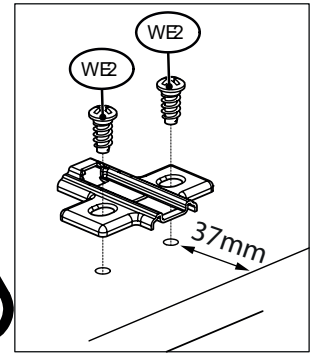
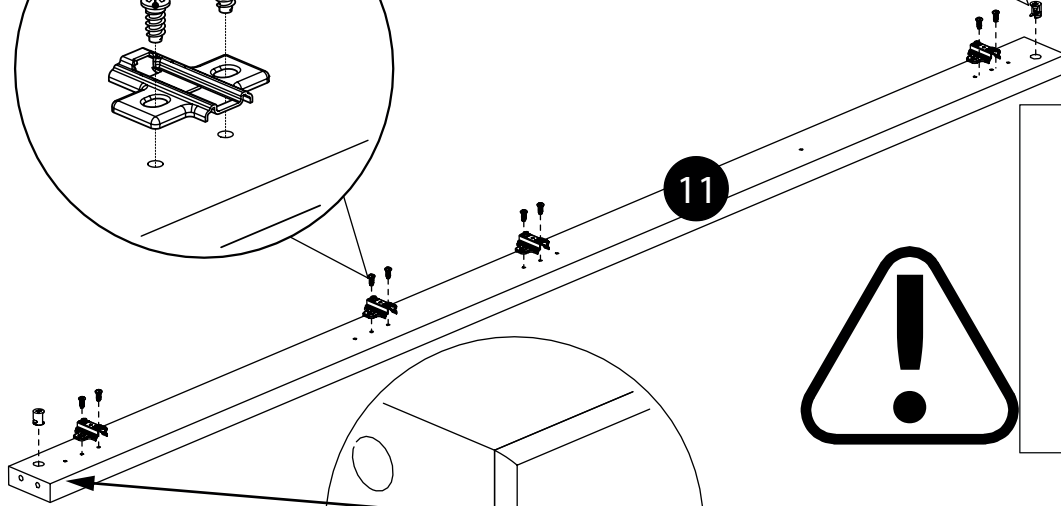
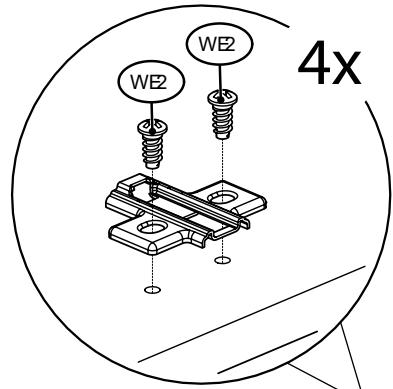
9.



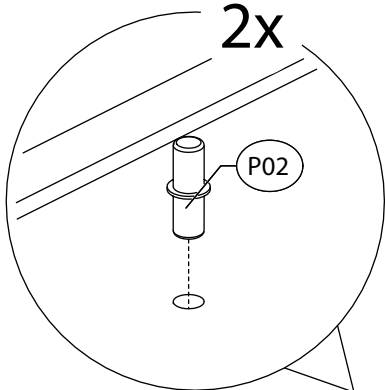
2x



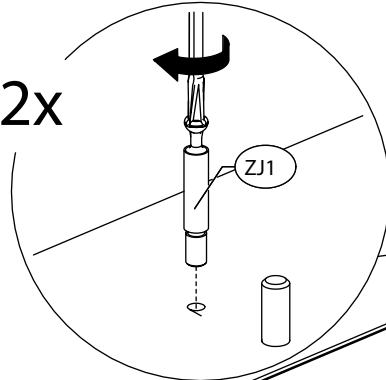
10.



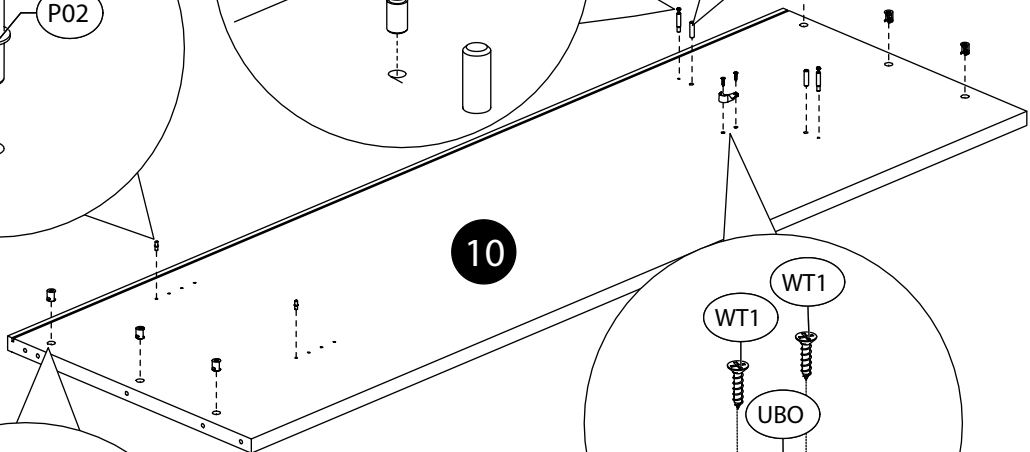
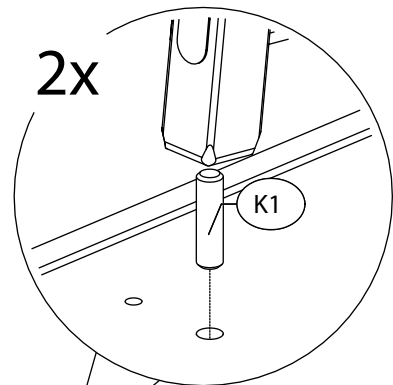
11.



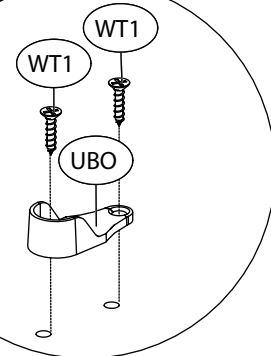
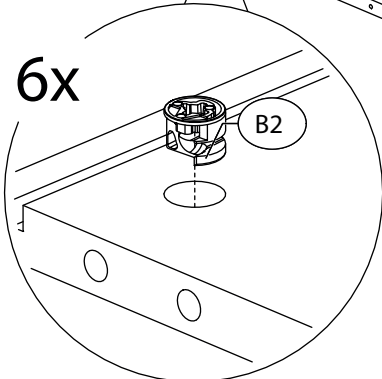
2x



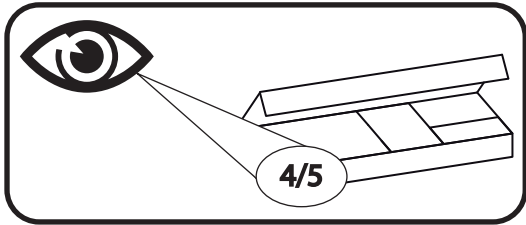
2x



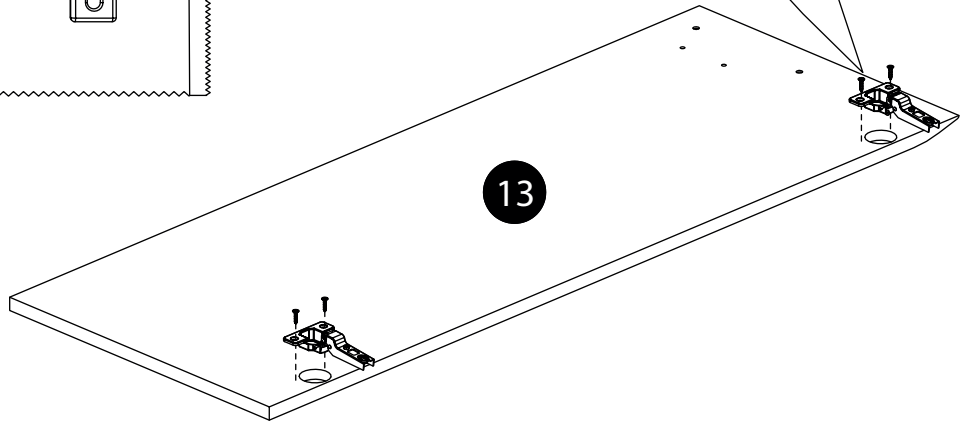
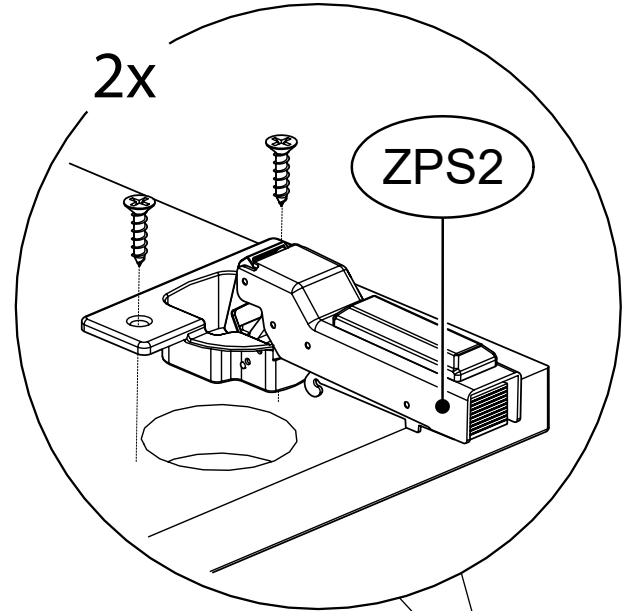
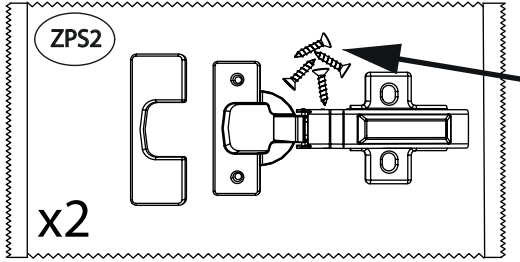
6x



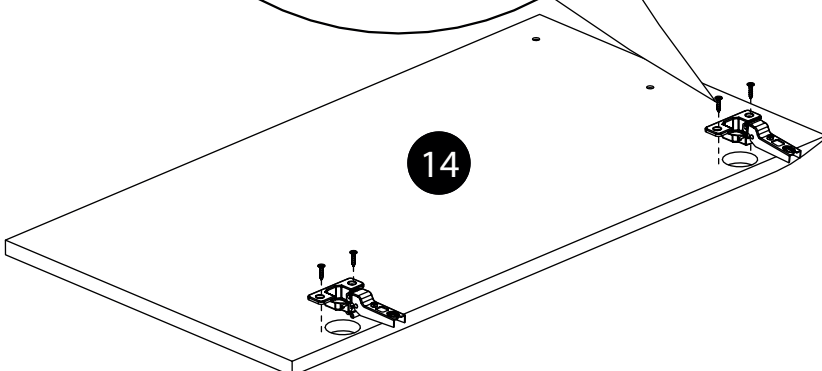
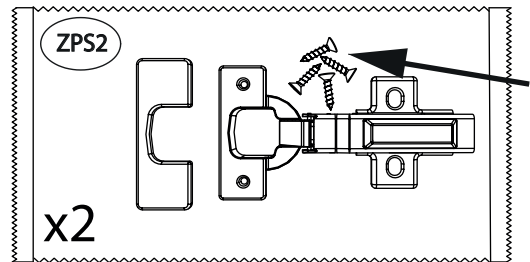
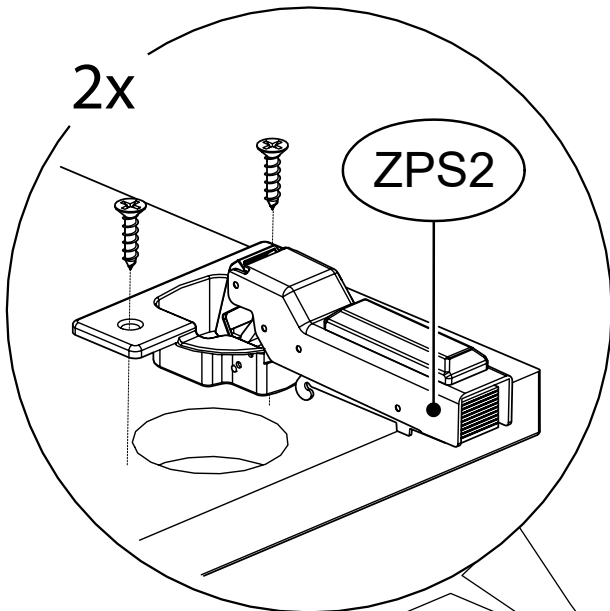
12.



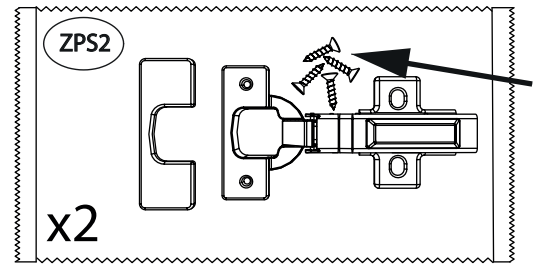
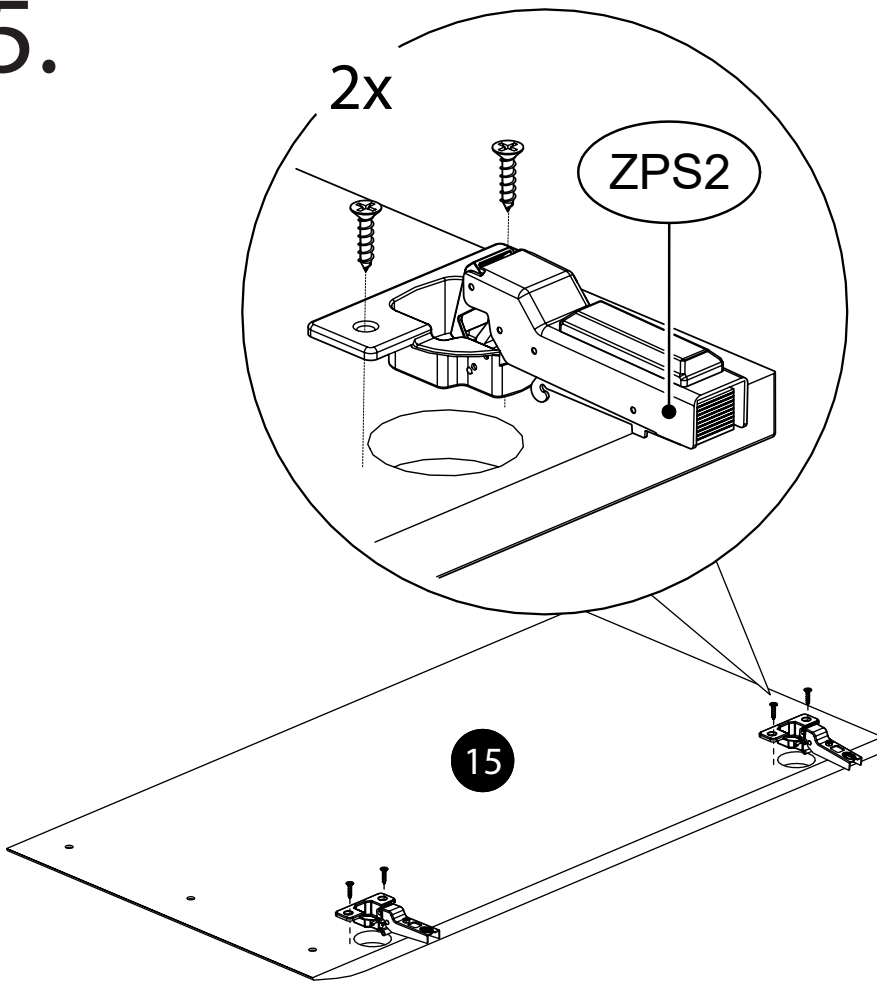
13.



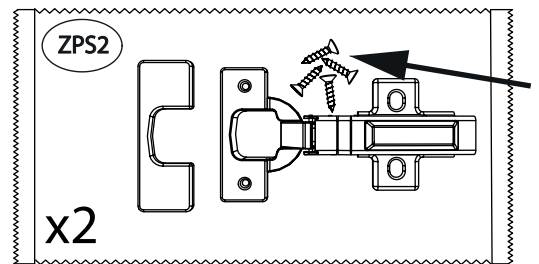
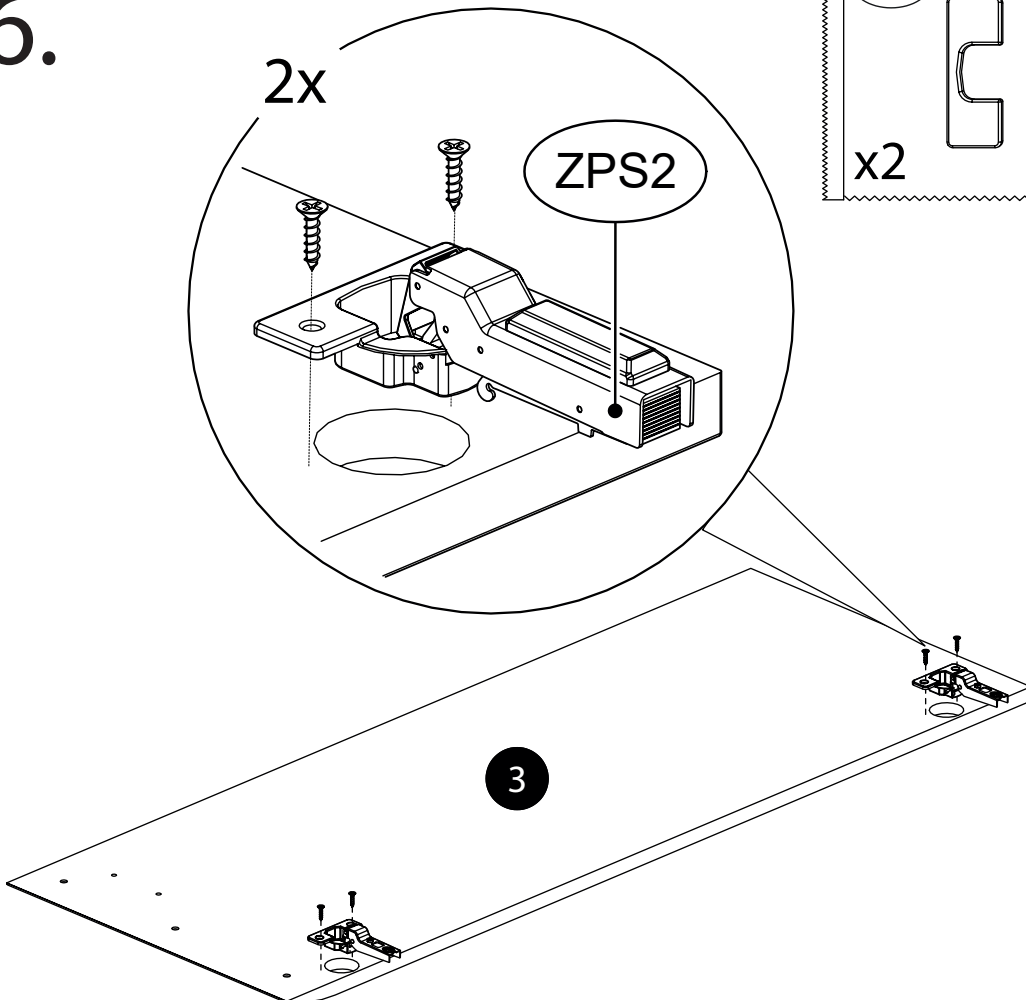
14.



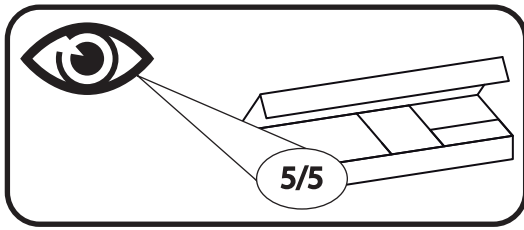
15.



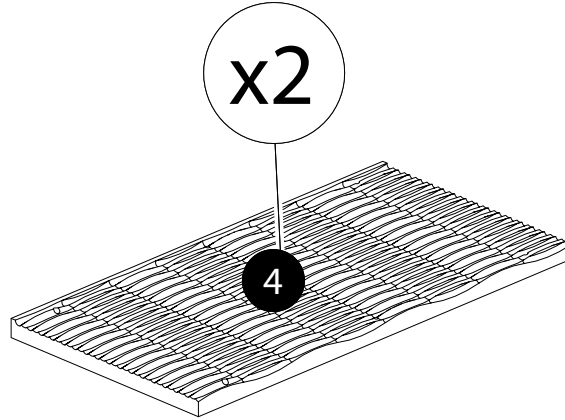
16.



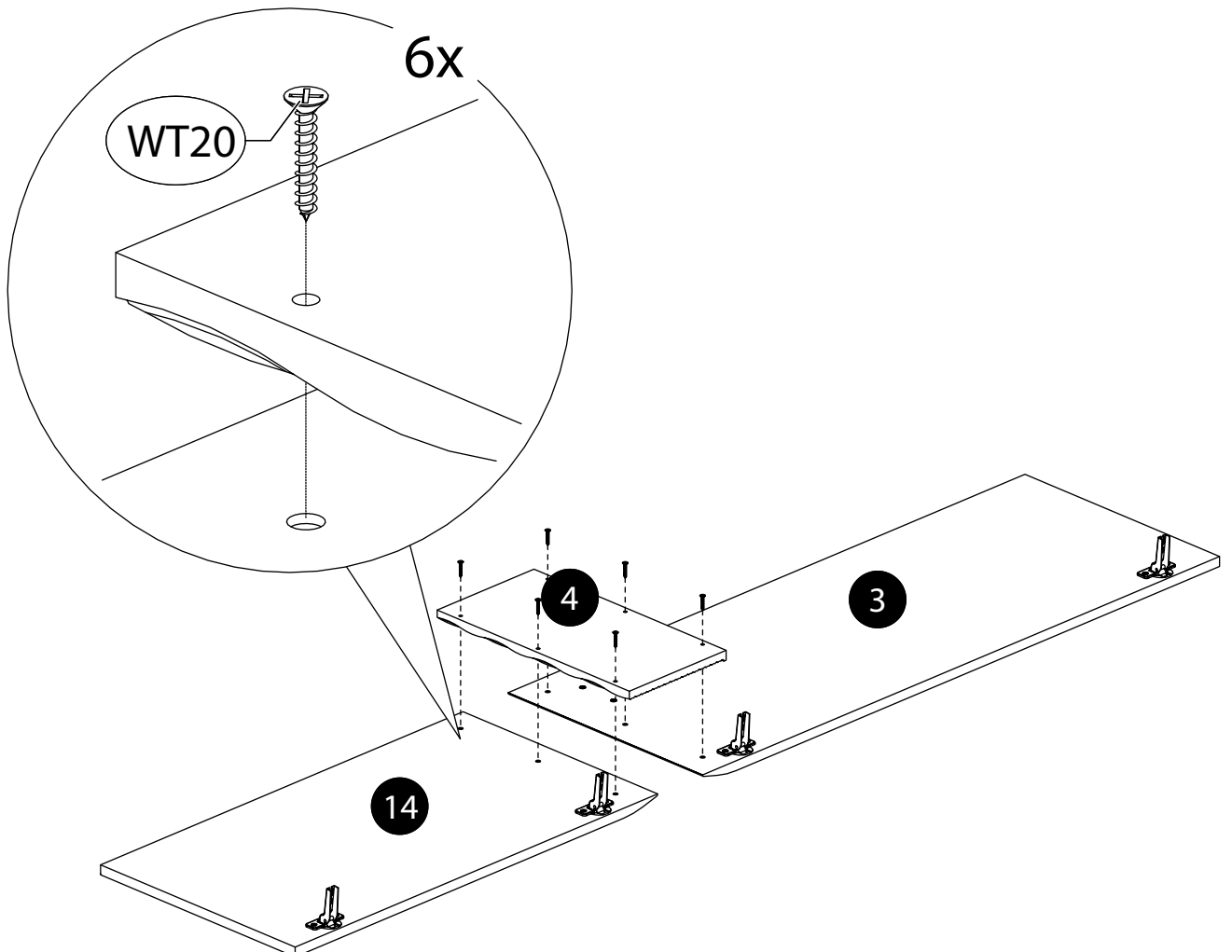
17.



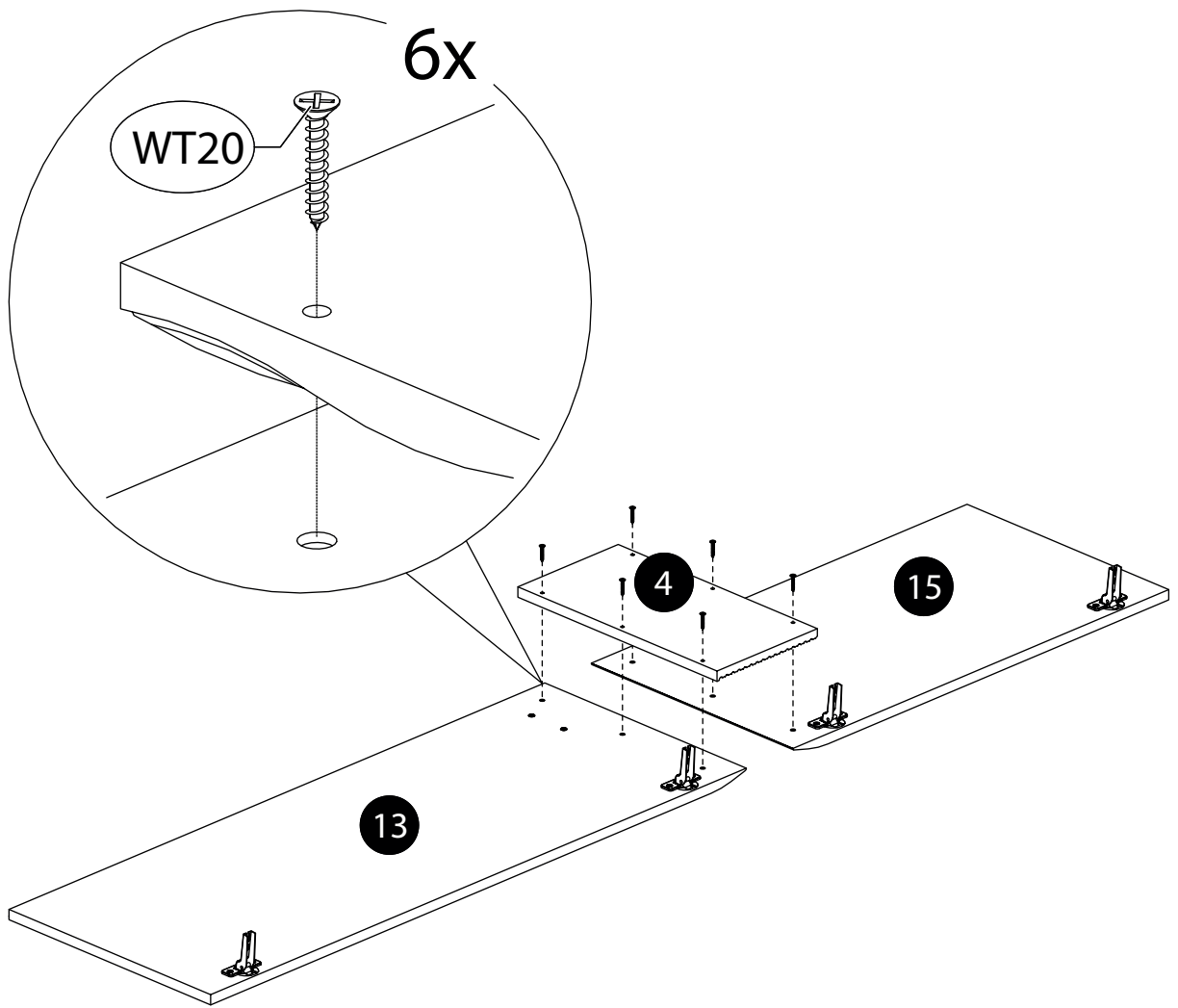
18.



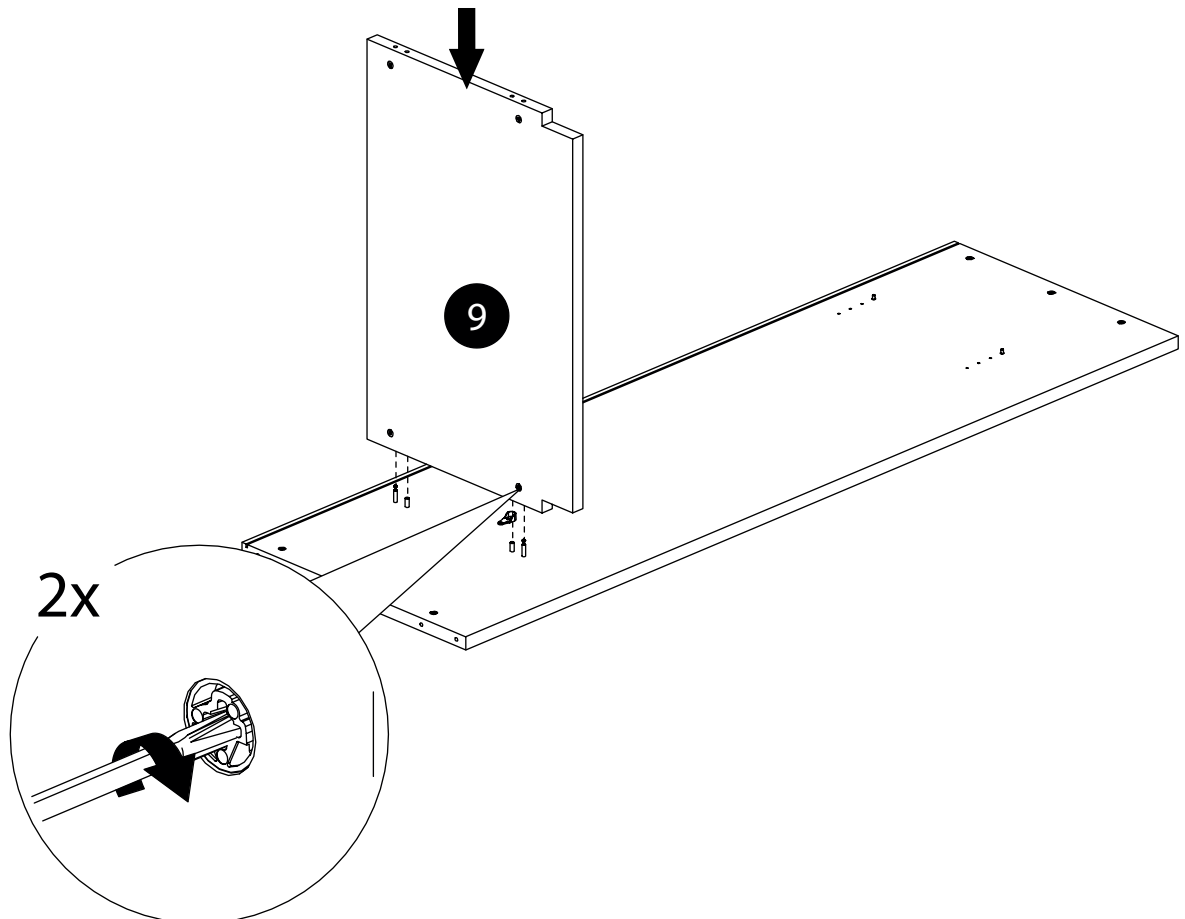
19.



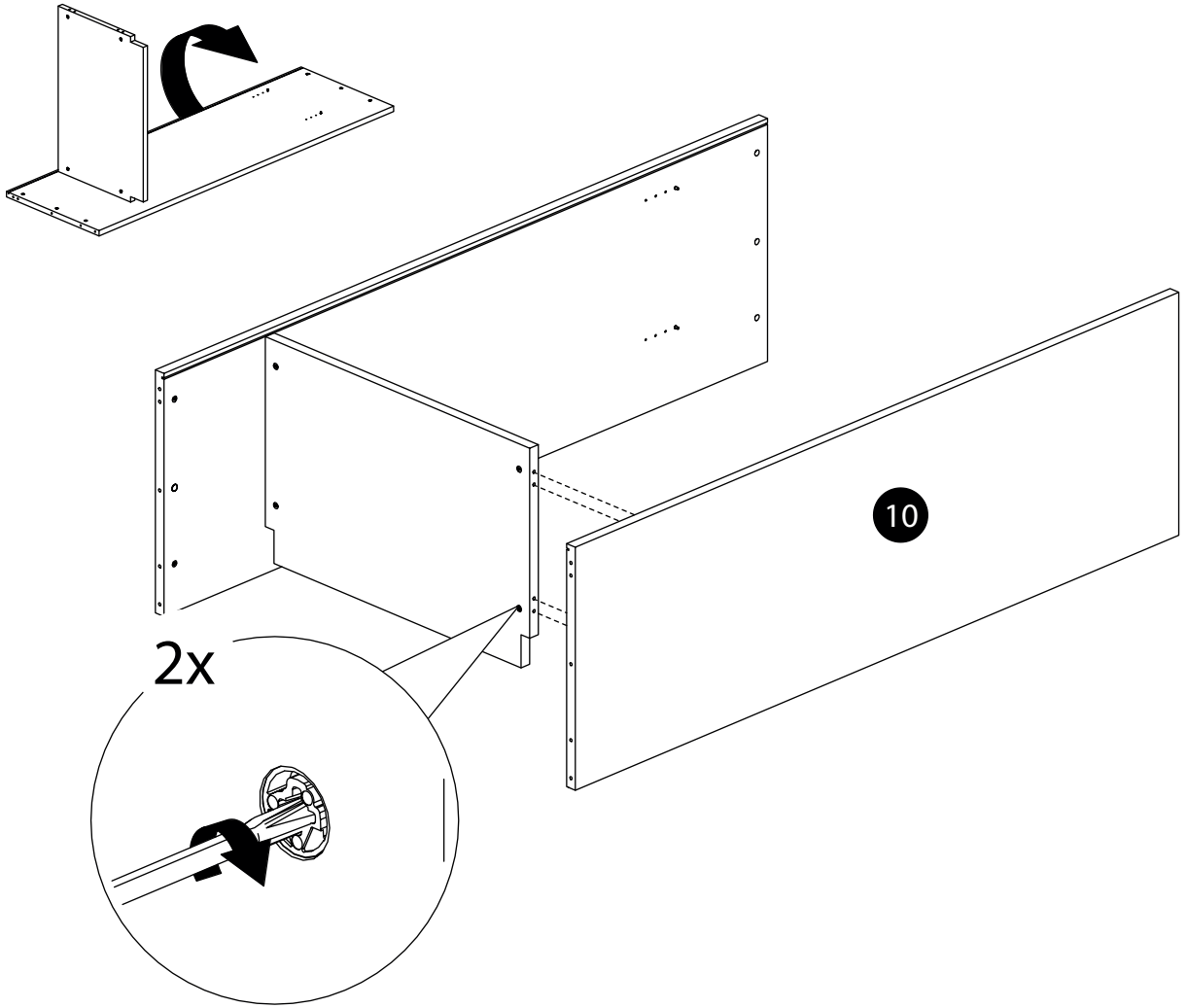
20.



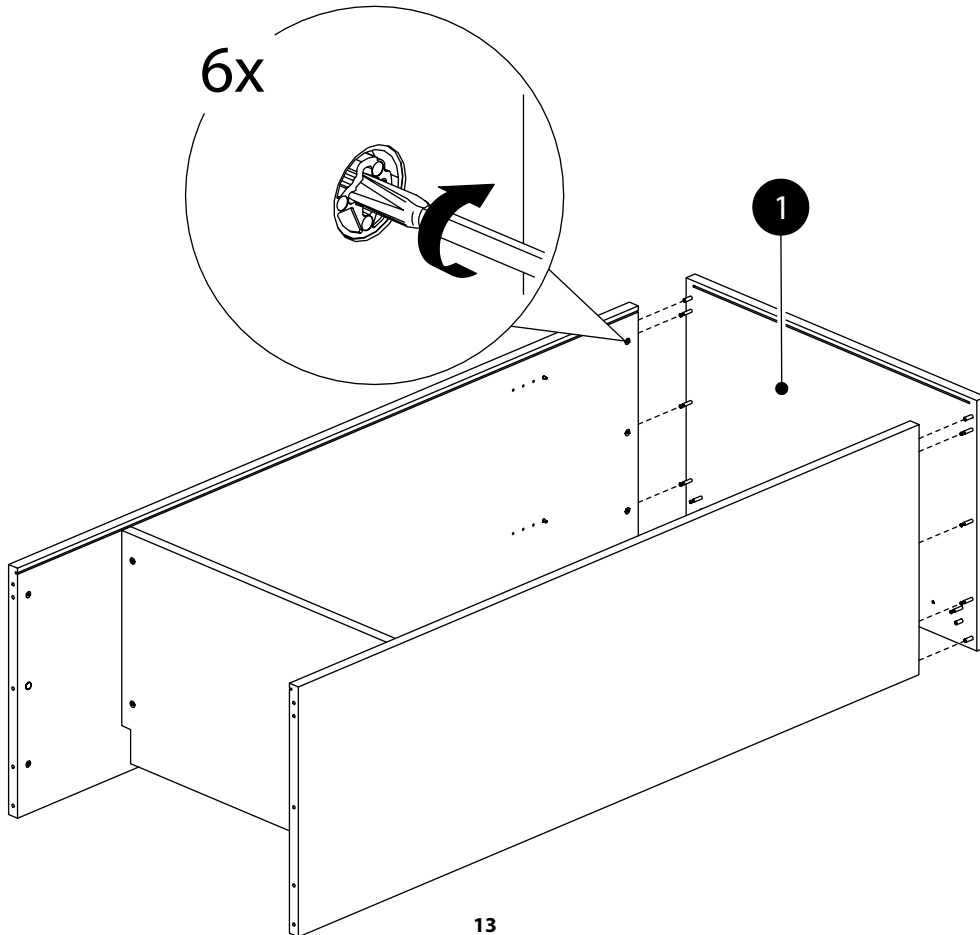
21.



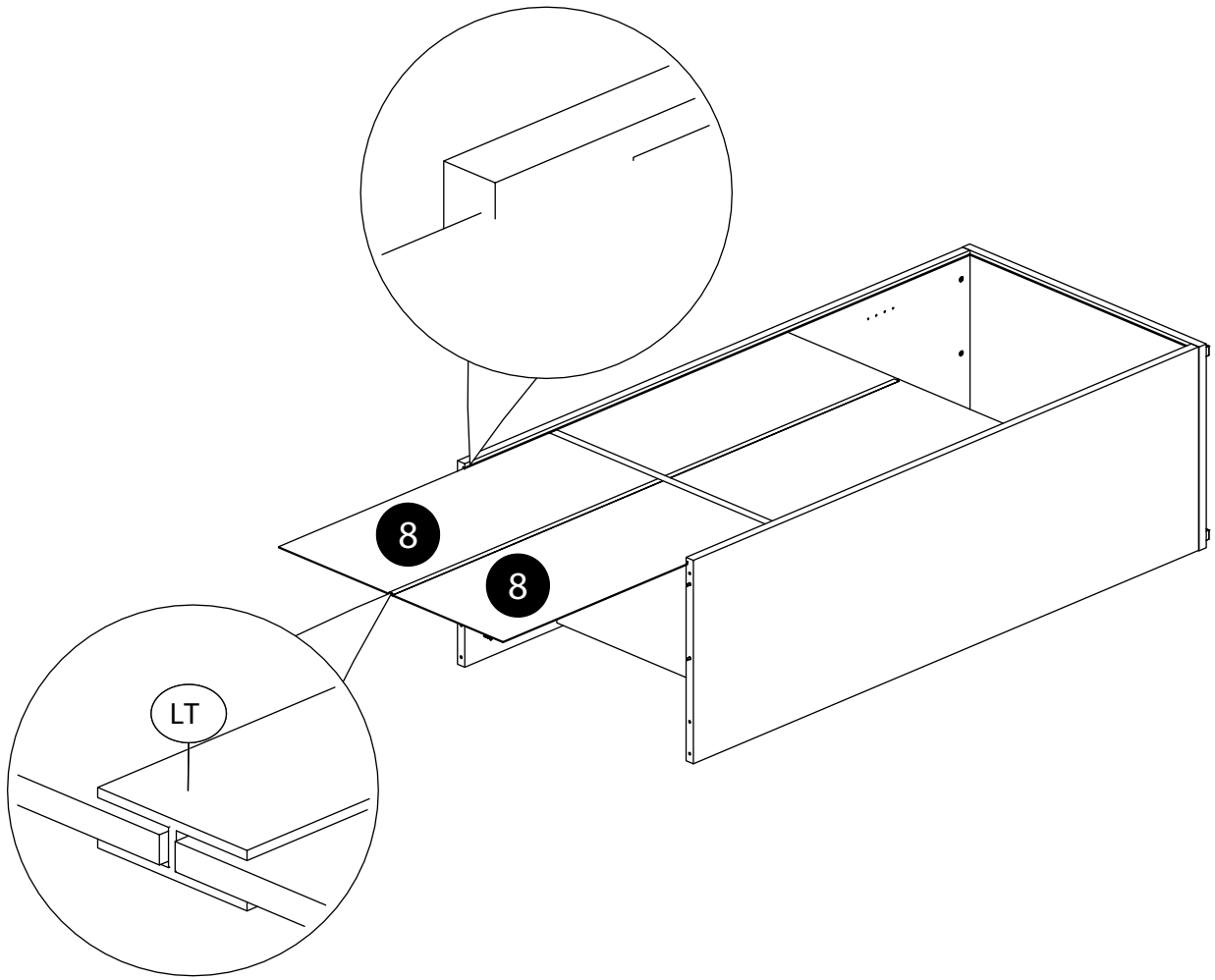
22.



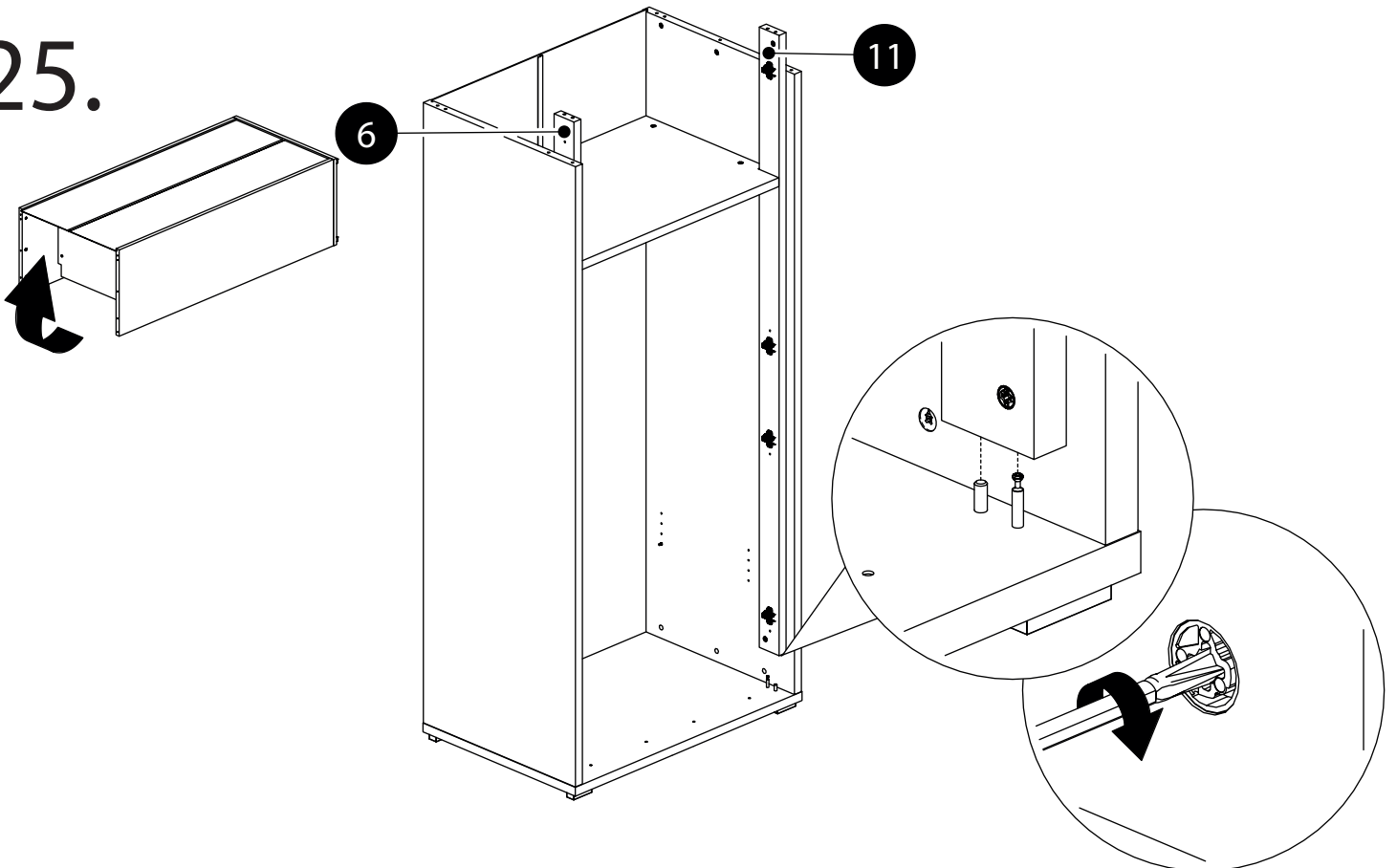
23.



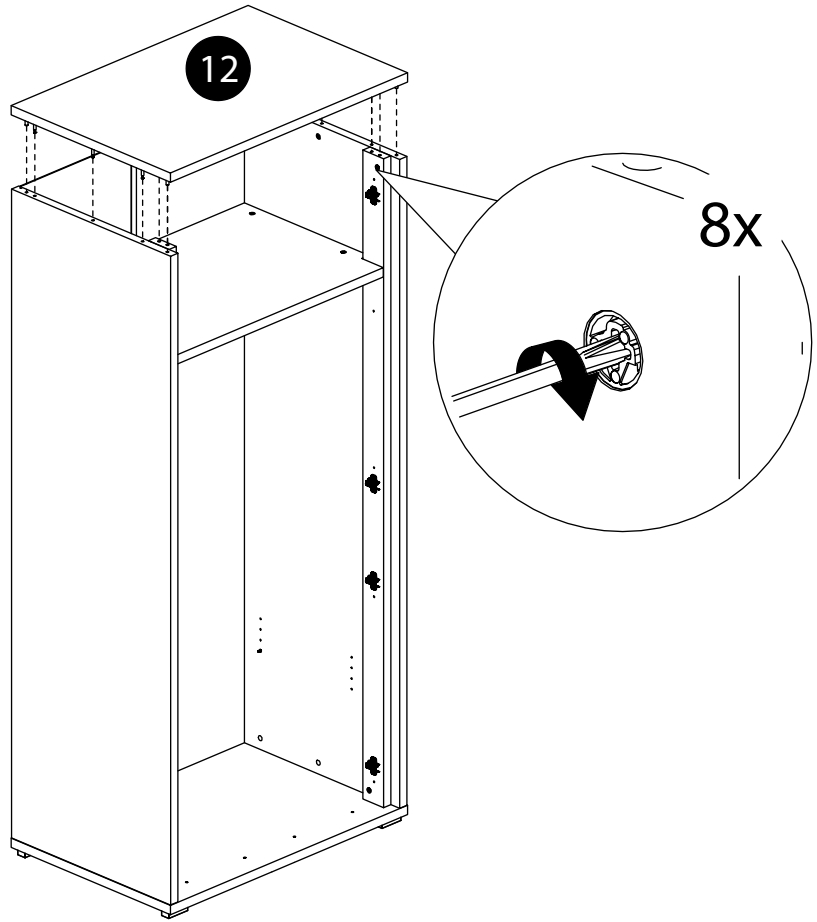
24.



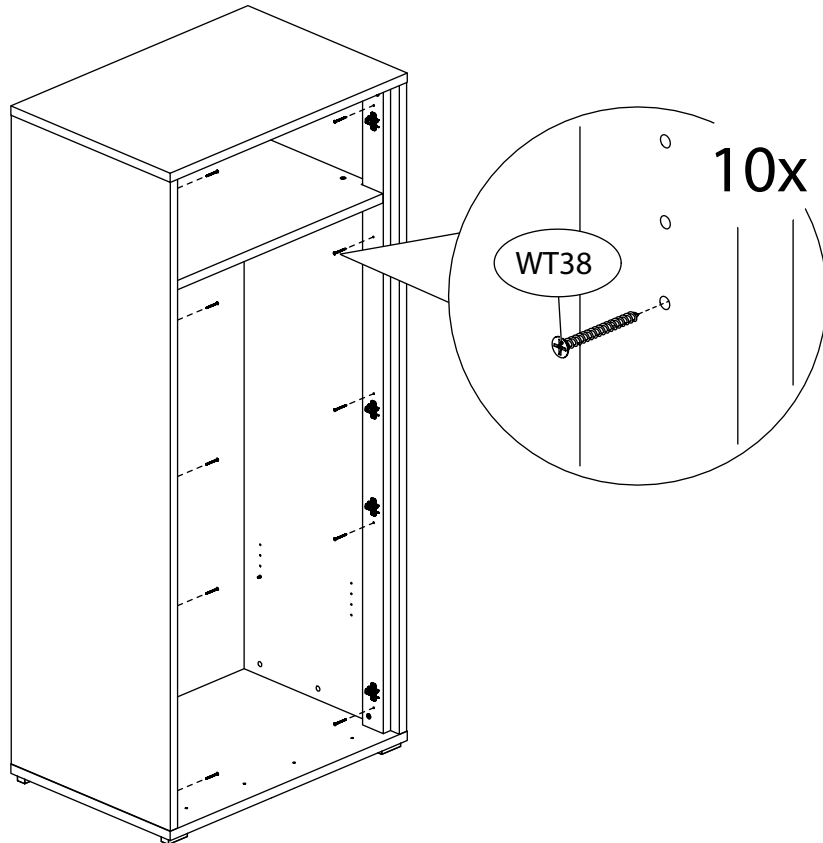
25.



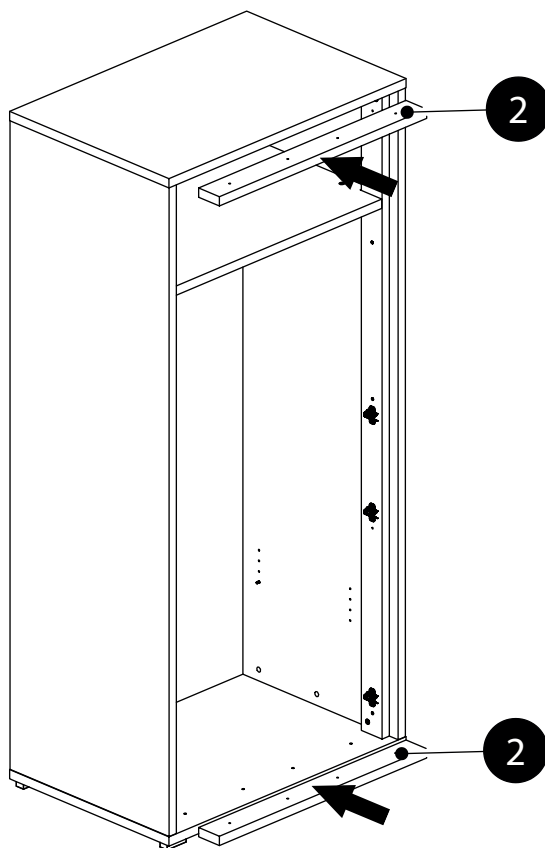
26.



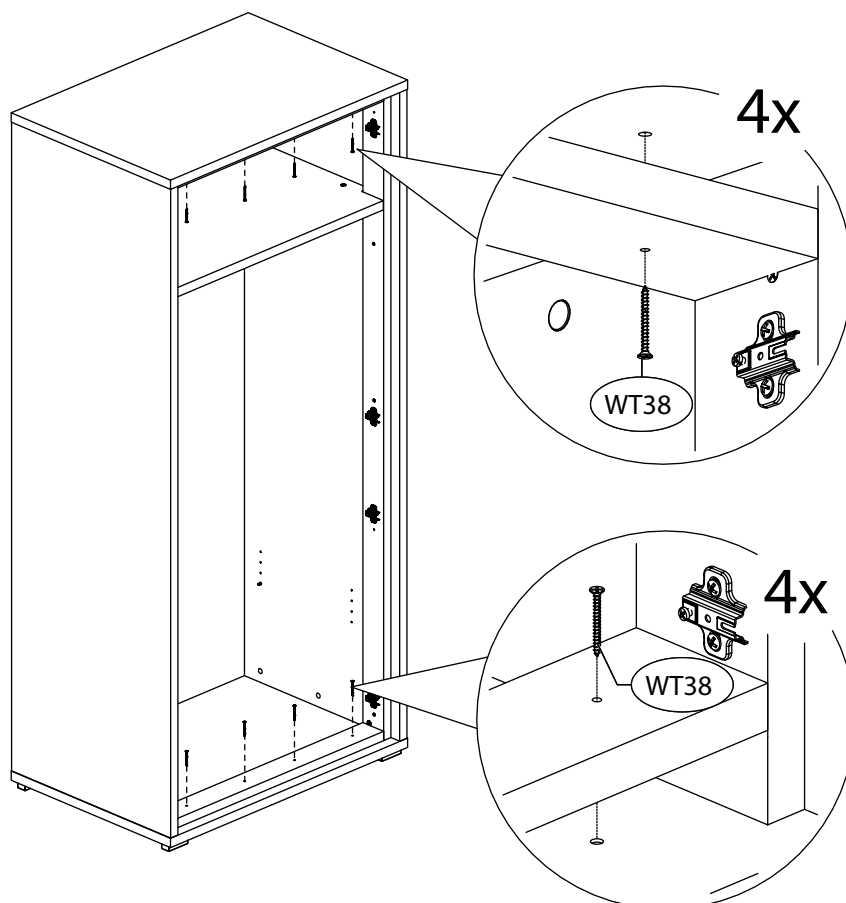
27.



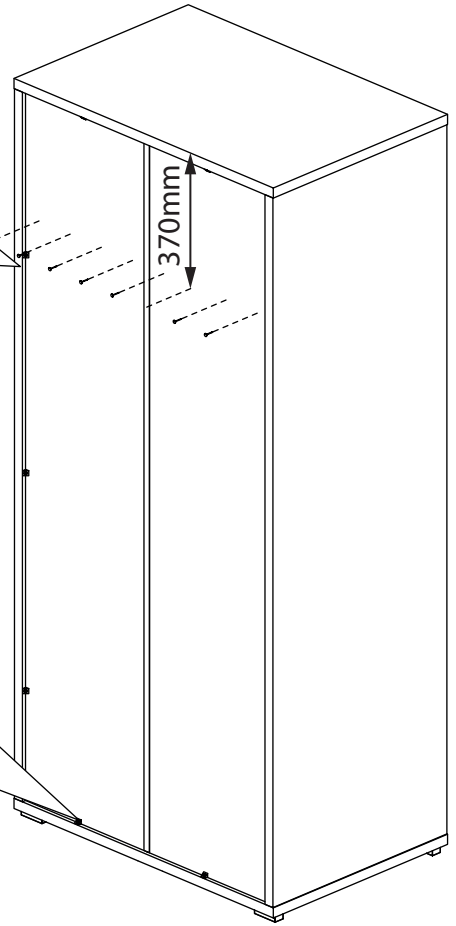
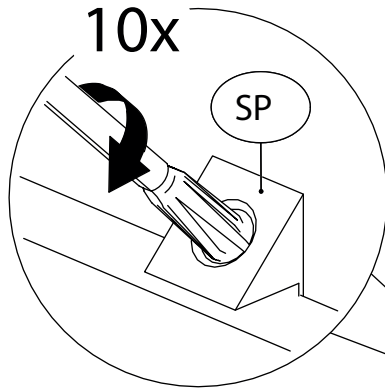
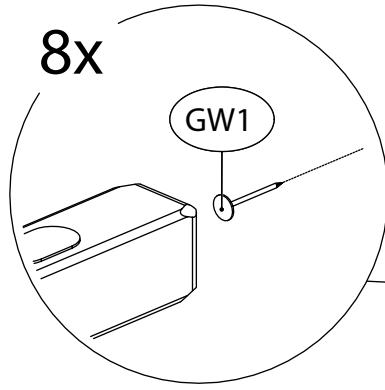
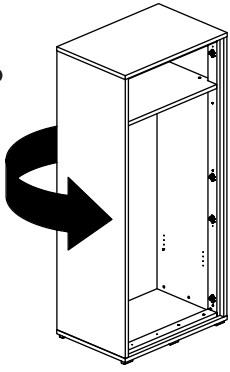
28.



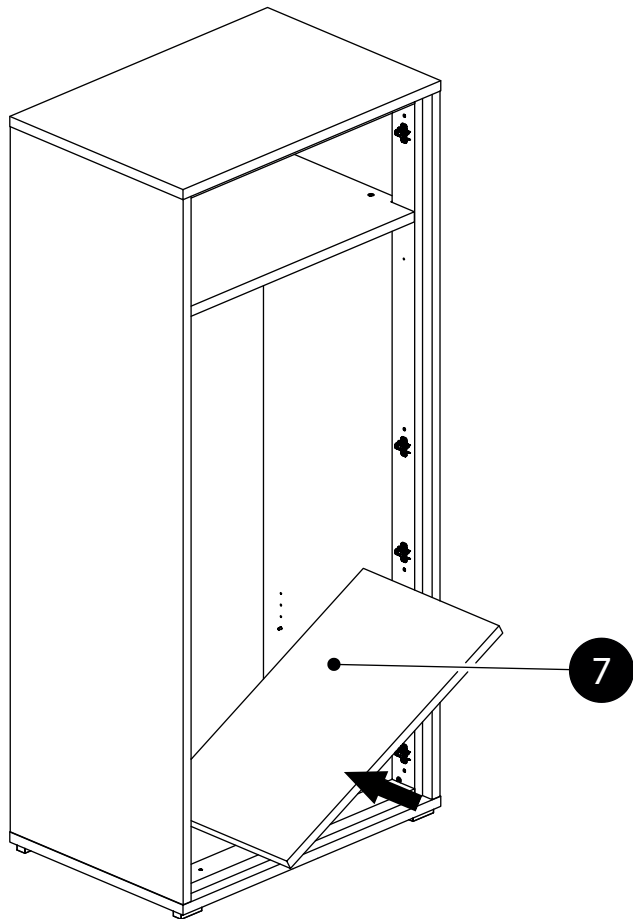
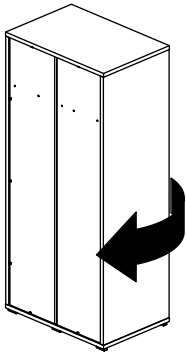
29.



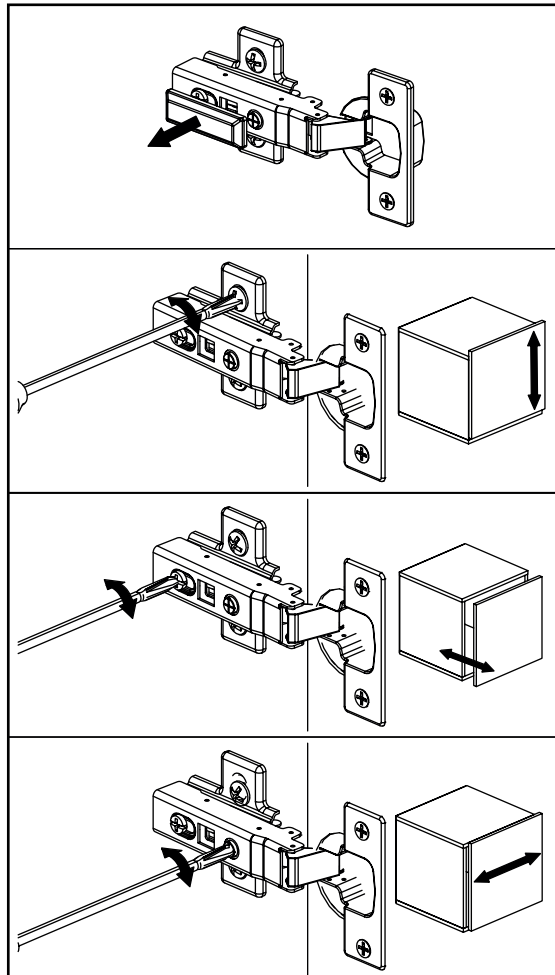
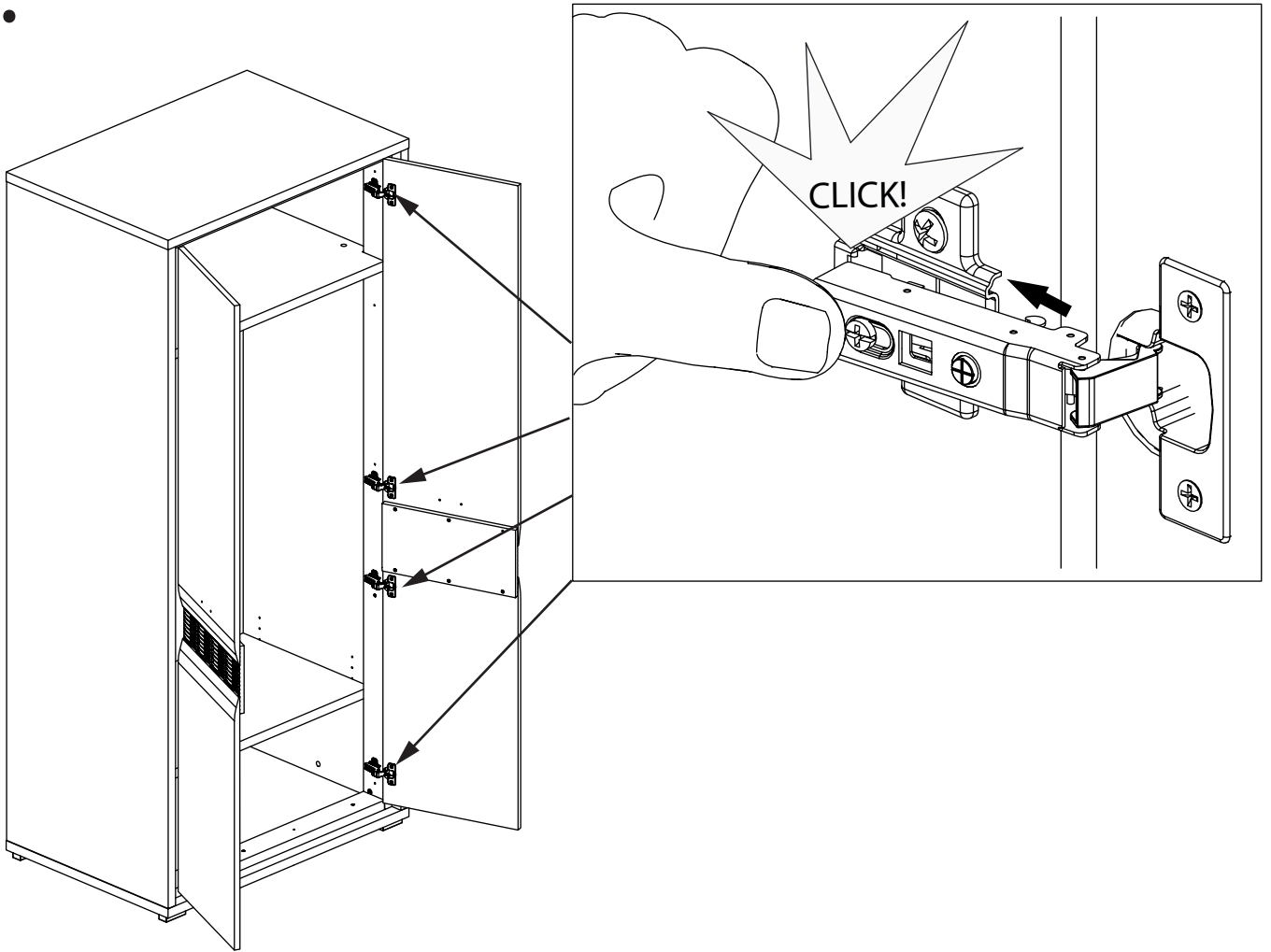
30.



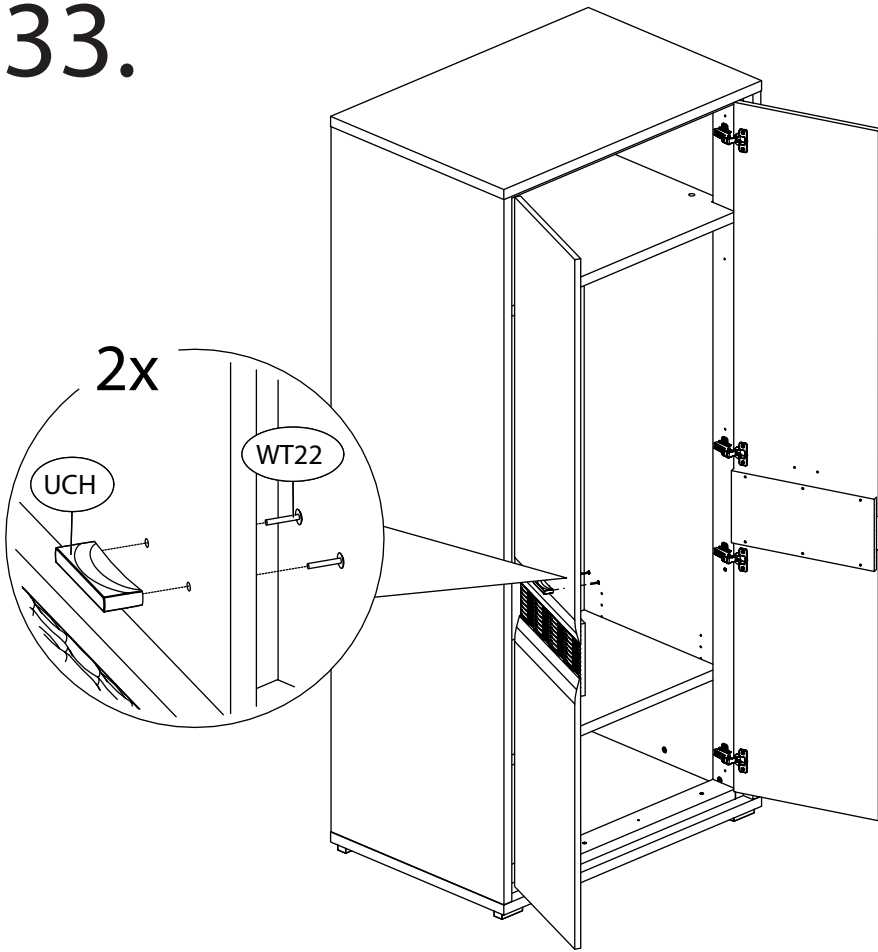
31.



32.



33.



34.

