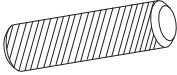

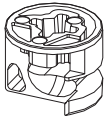
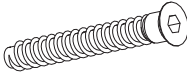

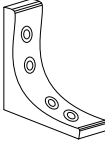
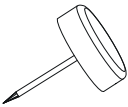
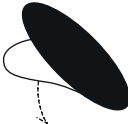


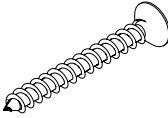
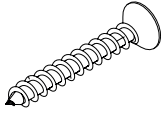
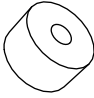
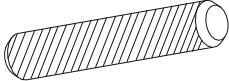
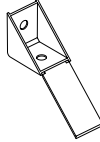
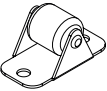
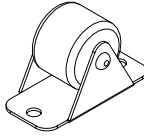
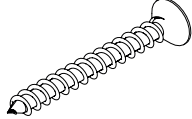
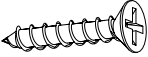
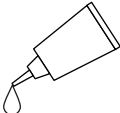

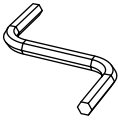
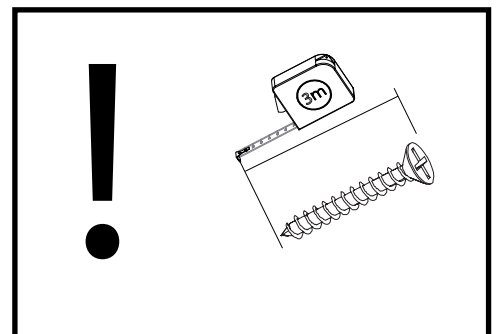


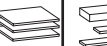







BLANCO 17

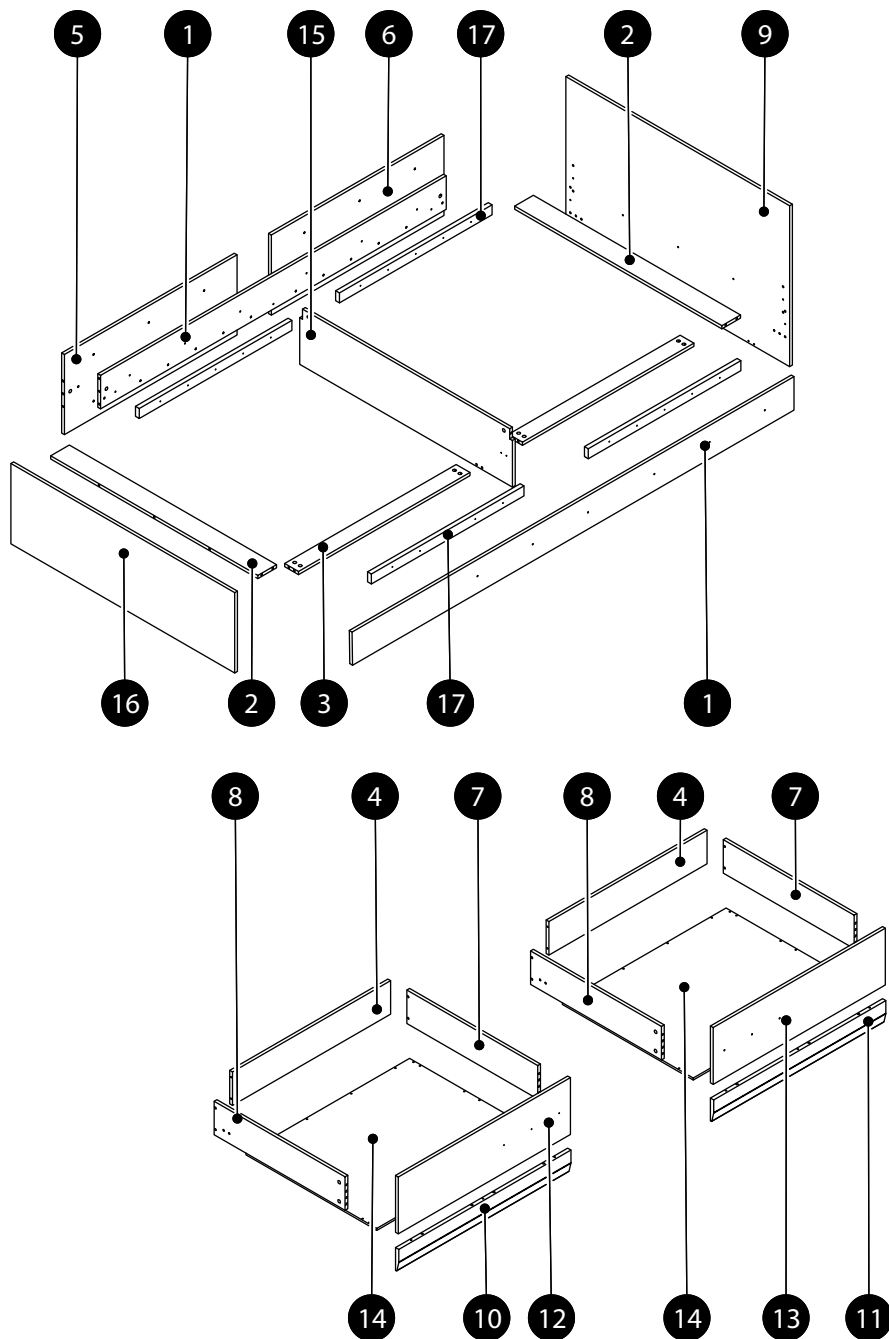
<p>K1 x 24 8x32</p> 	<p>ZJ1 x 36 L-43</p> 	<p>B2 x 40 h-12</p> 
<p>KT1 x 8 6,3x50</p> 	<p>ZD2 x 2 L76</p> 	<p>KW9 x 2 75x75x20</p> 
<p>SG1 x 9</p> 	<p>ZS2 x 14 Ø20</p> 	<p>WT7 x 4 3x10</p> 
<p>WT1 x 16 3,5x15</p> 	<p>WT22 x 20 4x35</p> 	<p>WT18 x 48 4x30</p> 
<p>DS2 x 6 Ø20x11</p> 	<p>K2 x 8 8x60</p> 	<p>PO4 x 2</p> 
<p>RP-22 x 8</p> 	<p>RP-33/G x 8</p> 	<p>WT24 x 6 4x40</p> 
<p>WT4 x 8 3,5x20</p> 	<p>KL x 1</p> 	<p>ZS1 x 12 Ø13</p> 
<p>x 1</p> 		

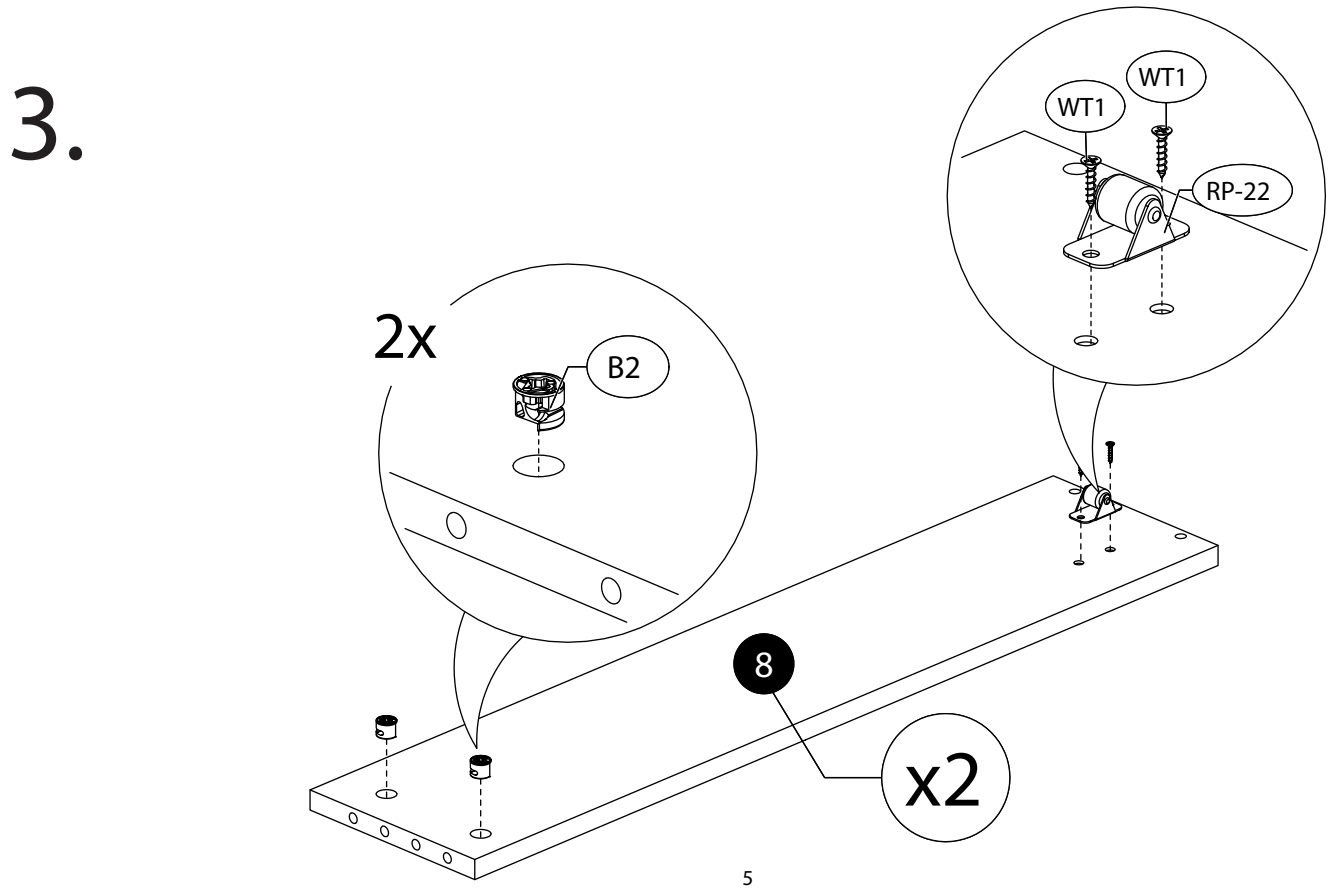
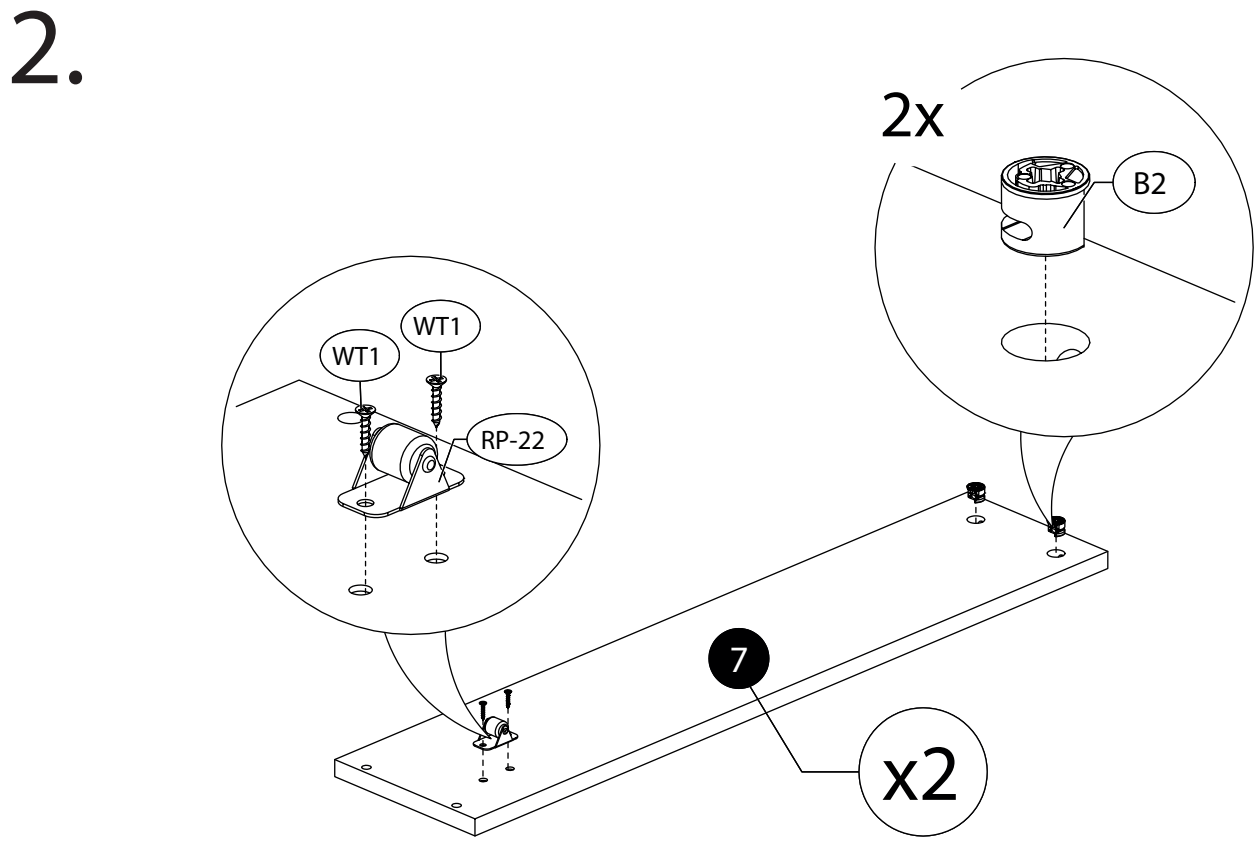
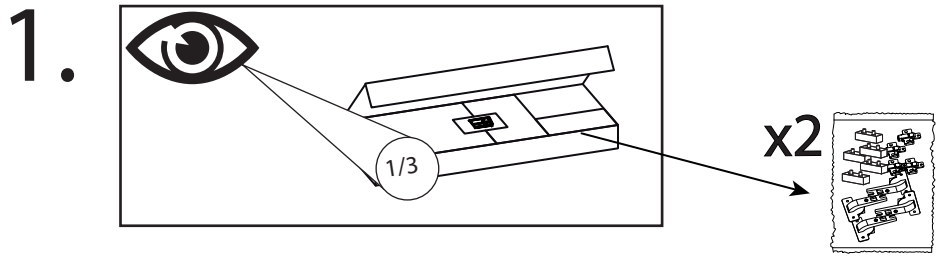


BLANCO 17

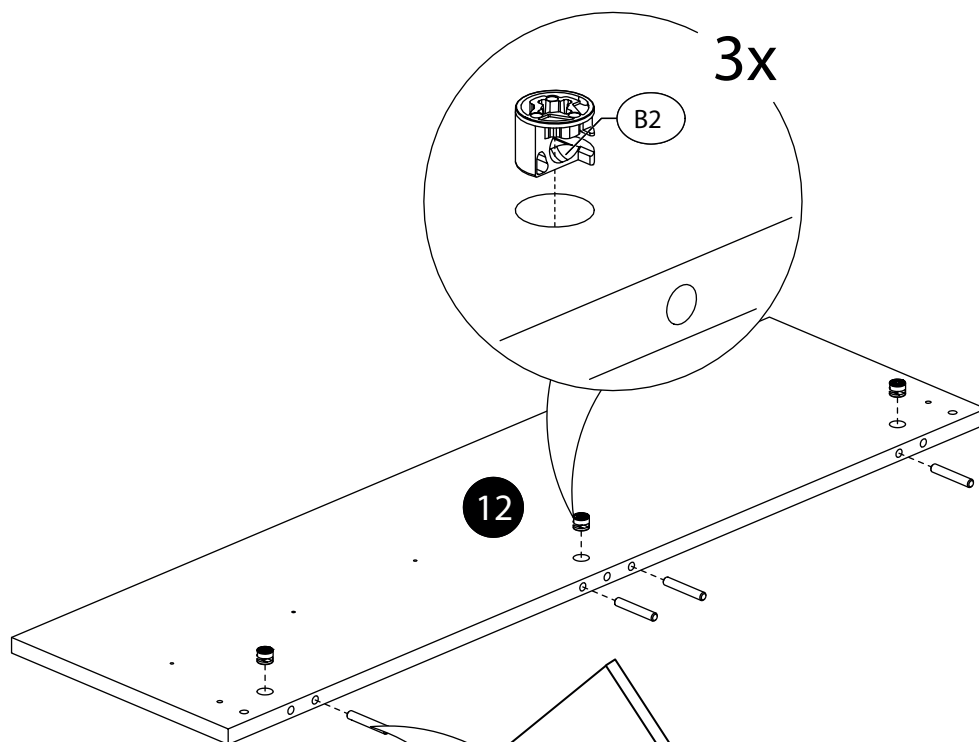
	CODE				
1	Blanco17_04	2002	168	2	3/3
2	Blanco17_05	1200	108	2	1/3
3	Blanco17_06	993	80	2	1/3
4	Blanco17_13	916	168	2	1/3
5	Blanco17_07	1000	402	1	1/3
6	Blanco17_08	1000	402	1	1/3
7	Blanco17_12	758	168	2	1/3
8	Blanco17_11	758	168	2	1/3
9	Blanco17_01	1296	807	1	2/3
10	Blanco17_16	997	115	1	1/3

	CODE				
11	Blanco17_17	997	115	1	1/3
12	Blanco17_09	997	285	1	1/3
13	Blanco17_10	997	285	1	1/3
14	Blanco17_14	946	758	2	2/3
15	Blanco17_03	1232	285	1	2/3
16	Blanco17_02	1296	403	1	2/3
17	Blanco17_15	882	50	4	1/3

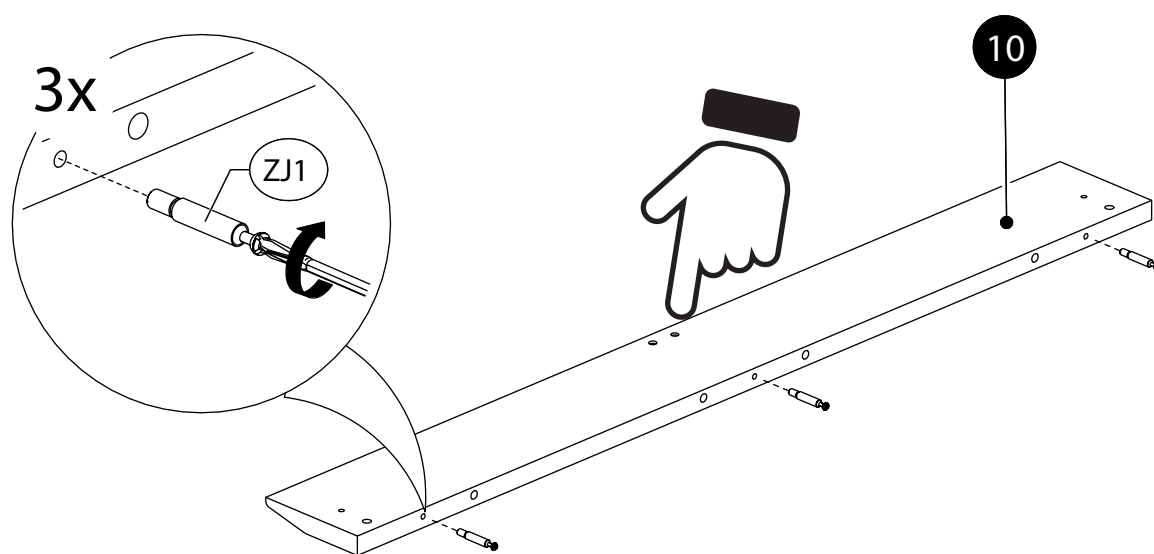
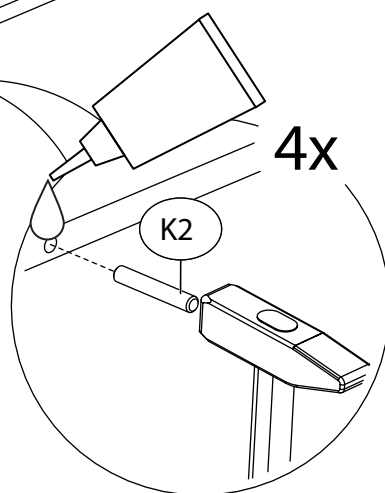




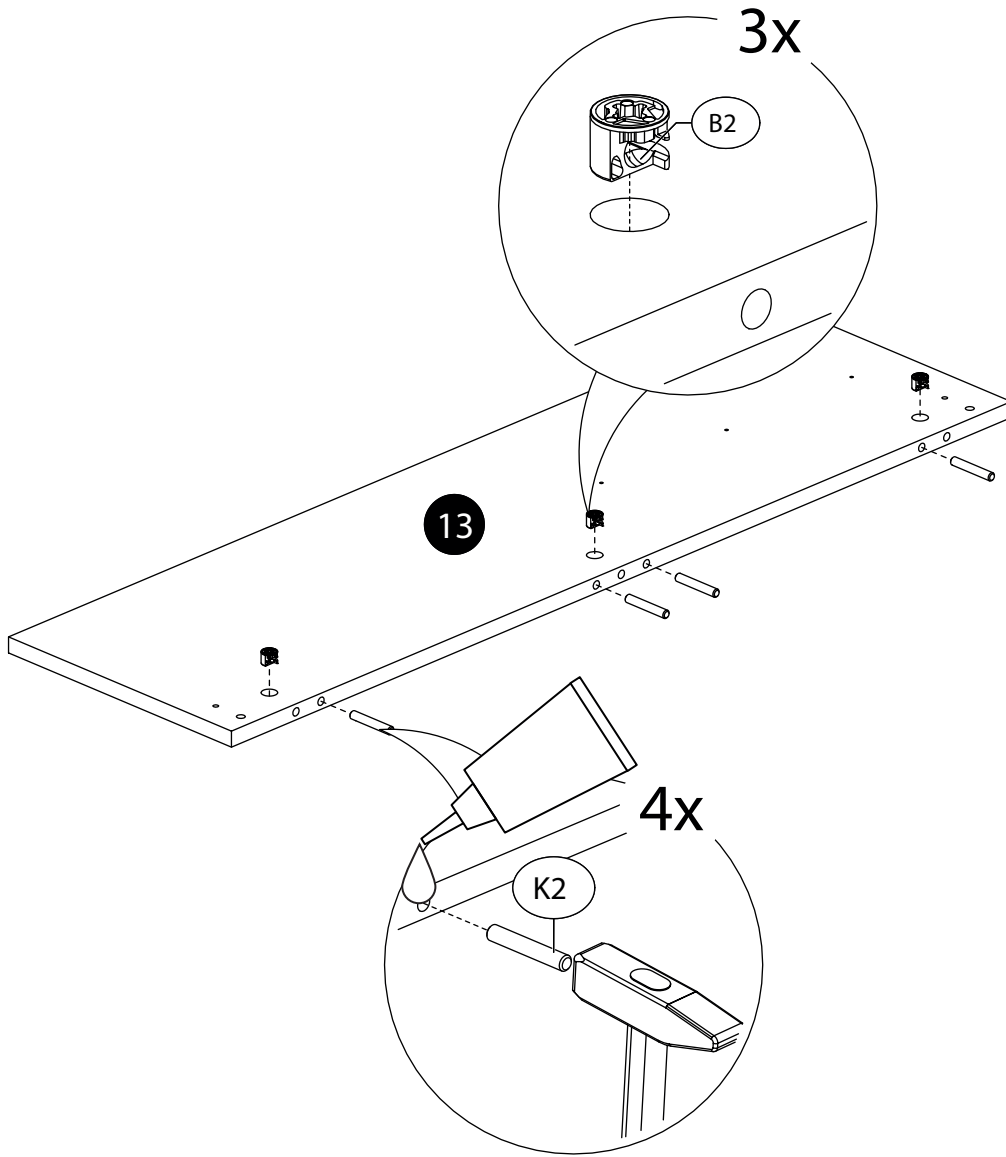
4.



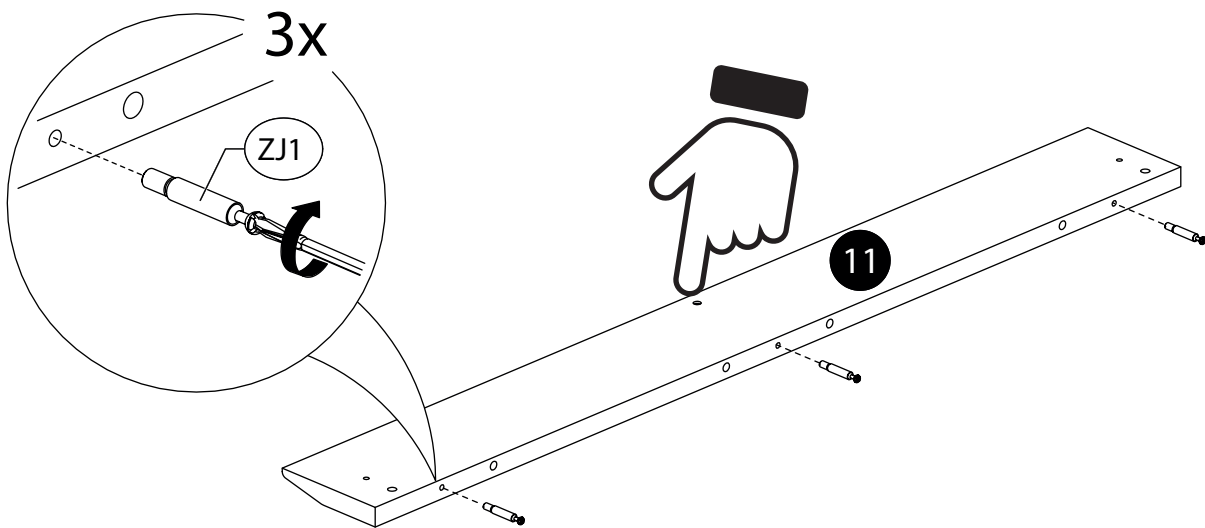
5.



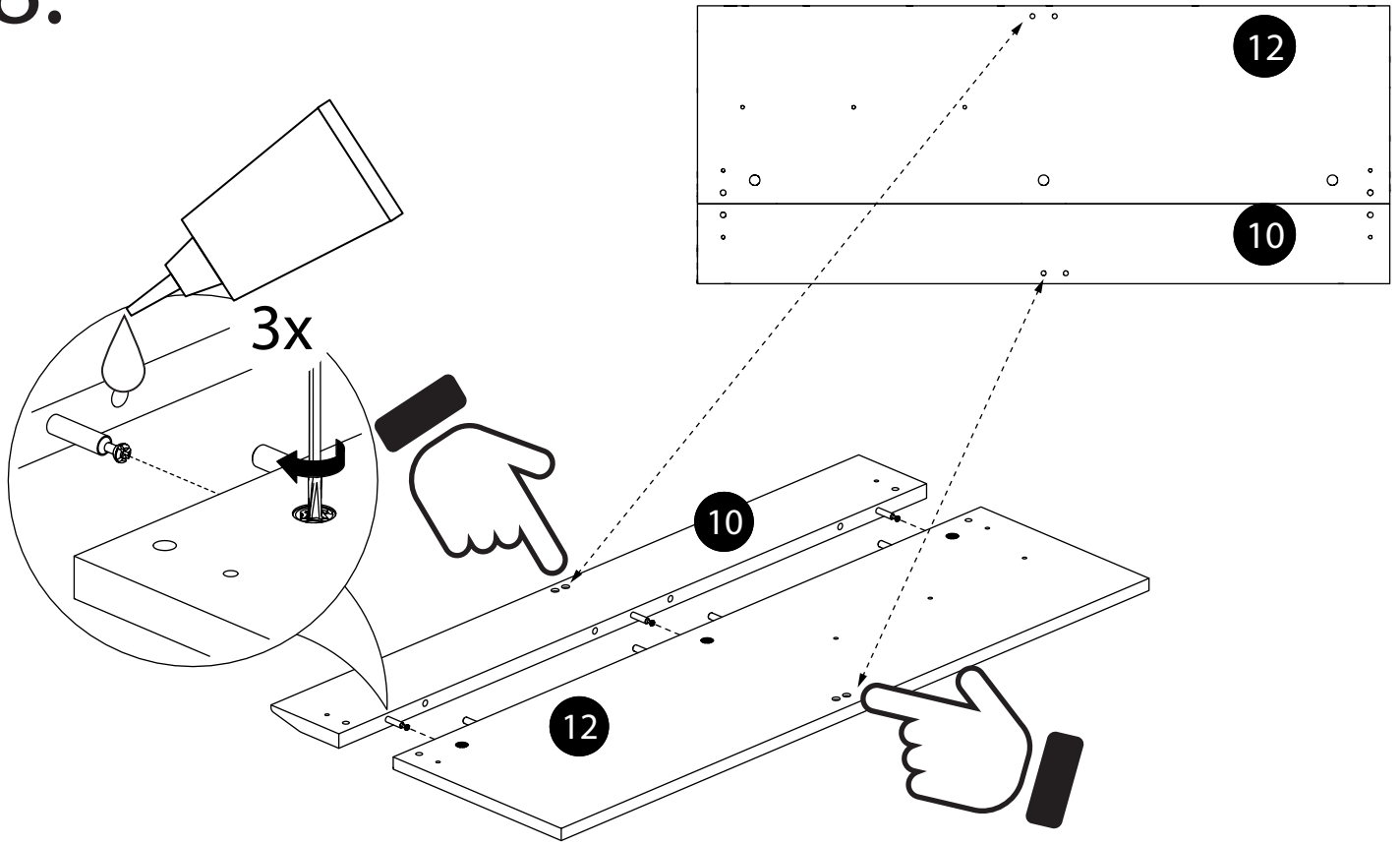
6.



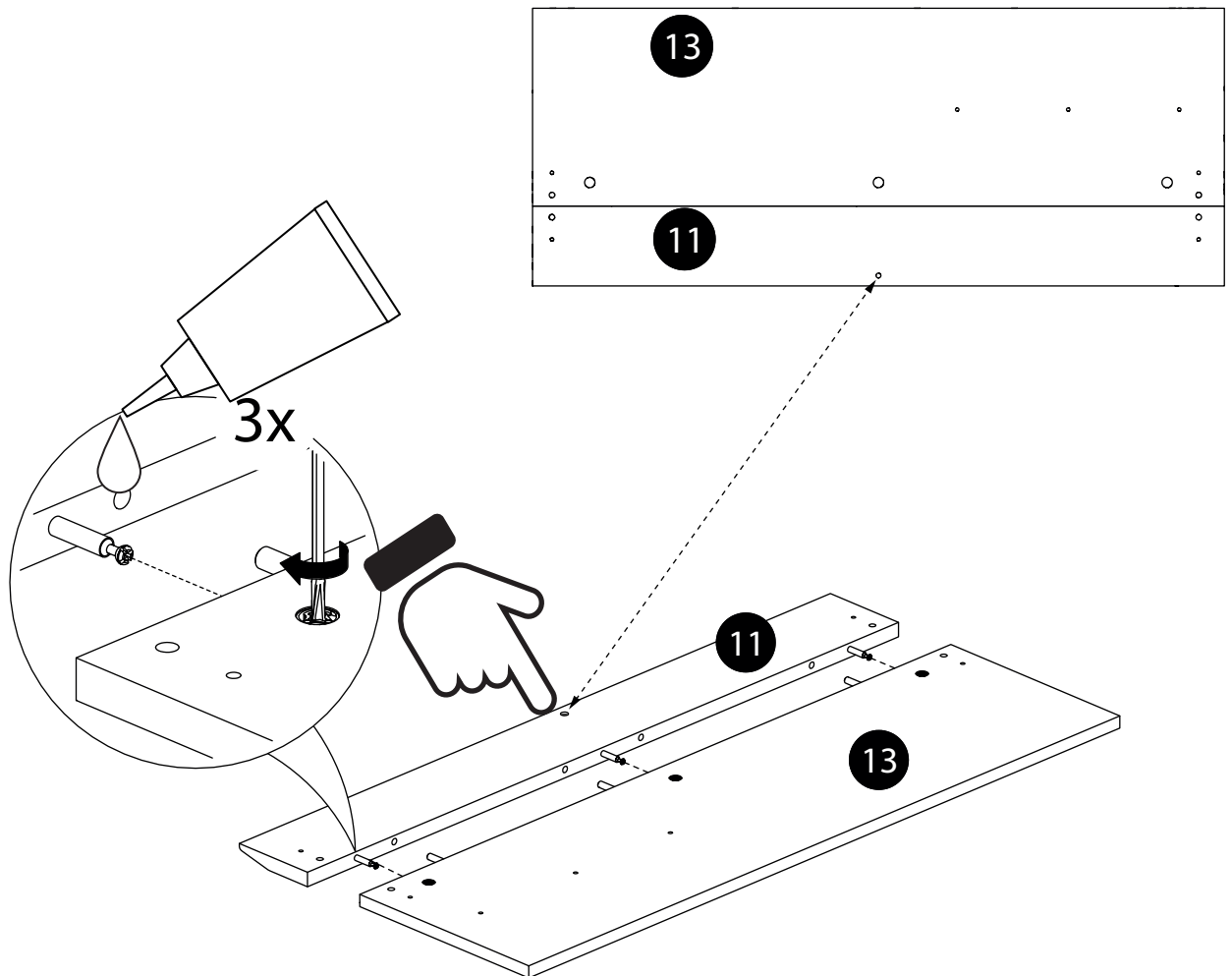
7.



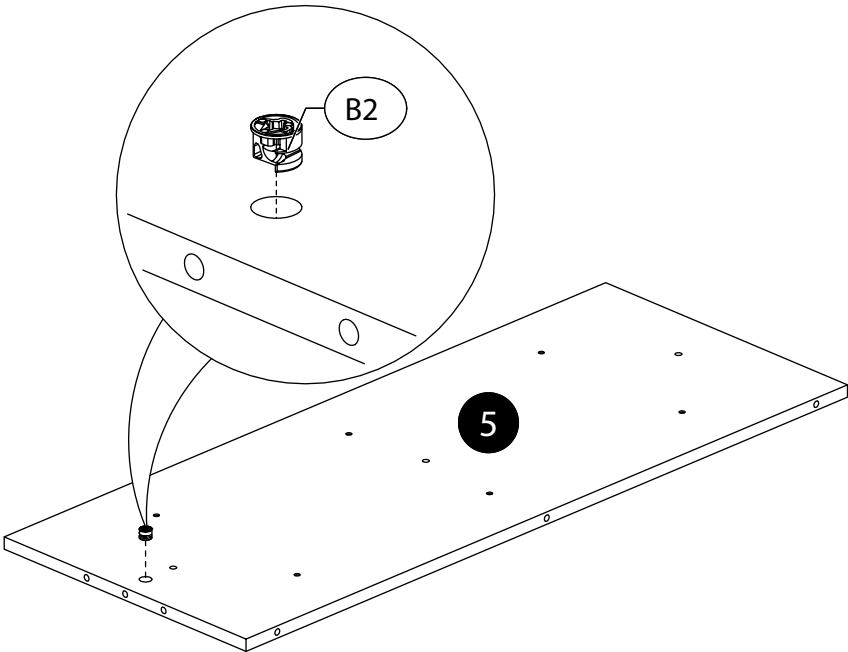
8.



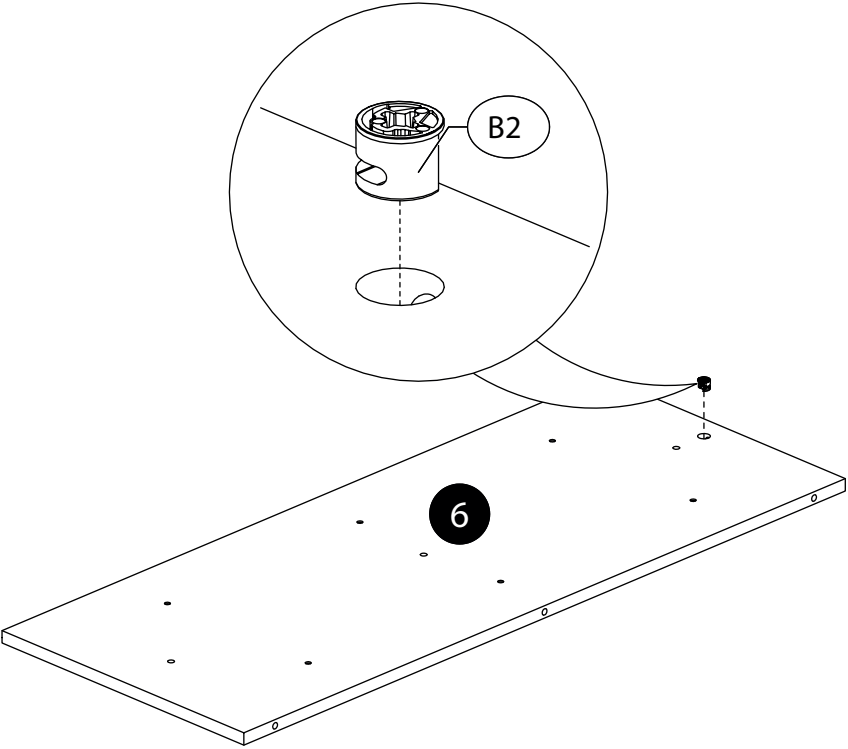
9.



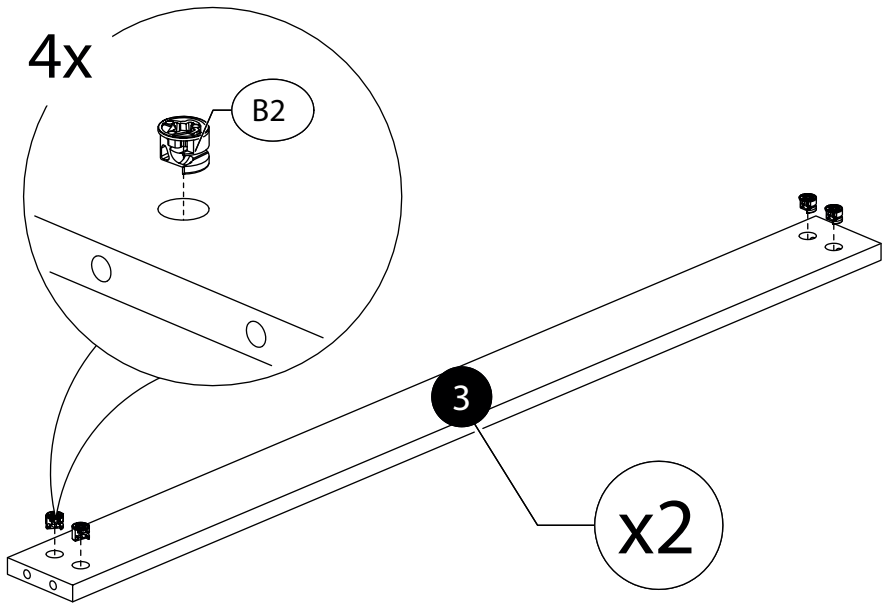
10.



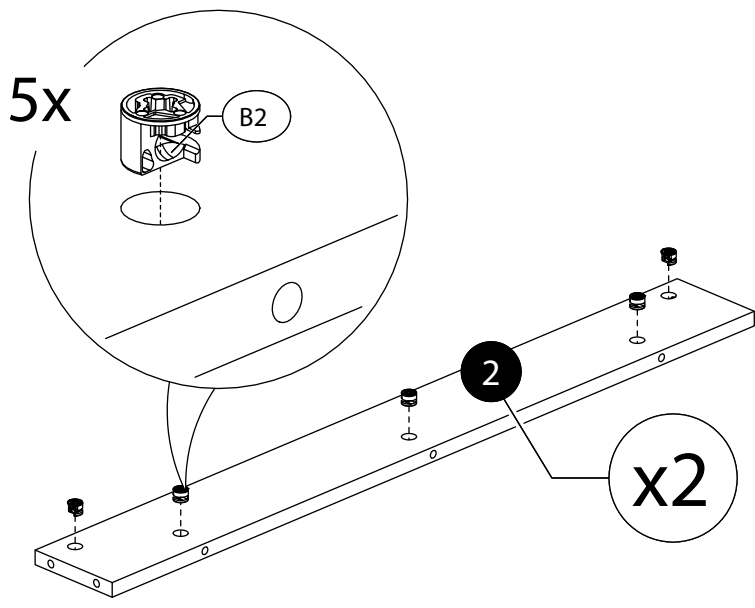
11.



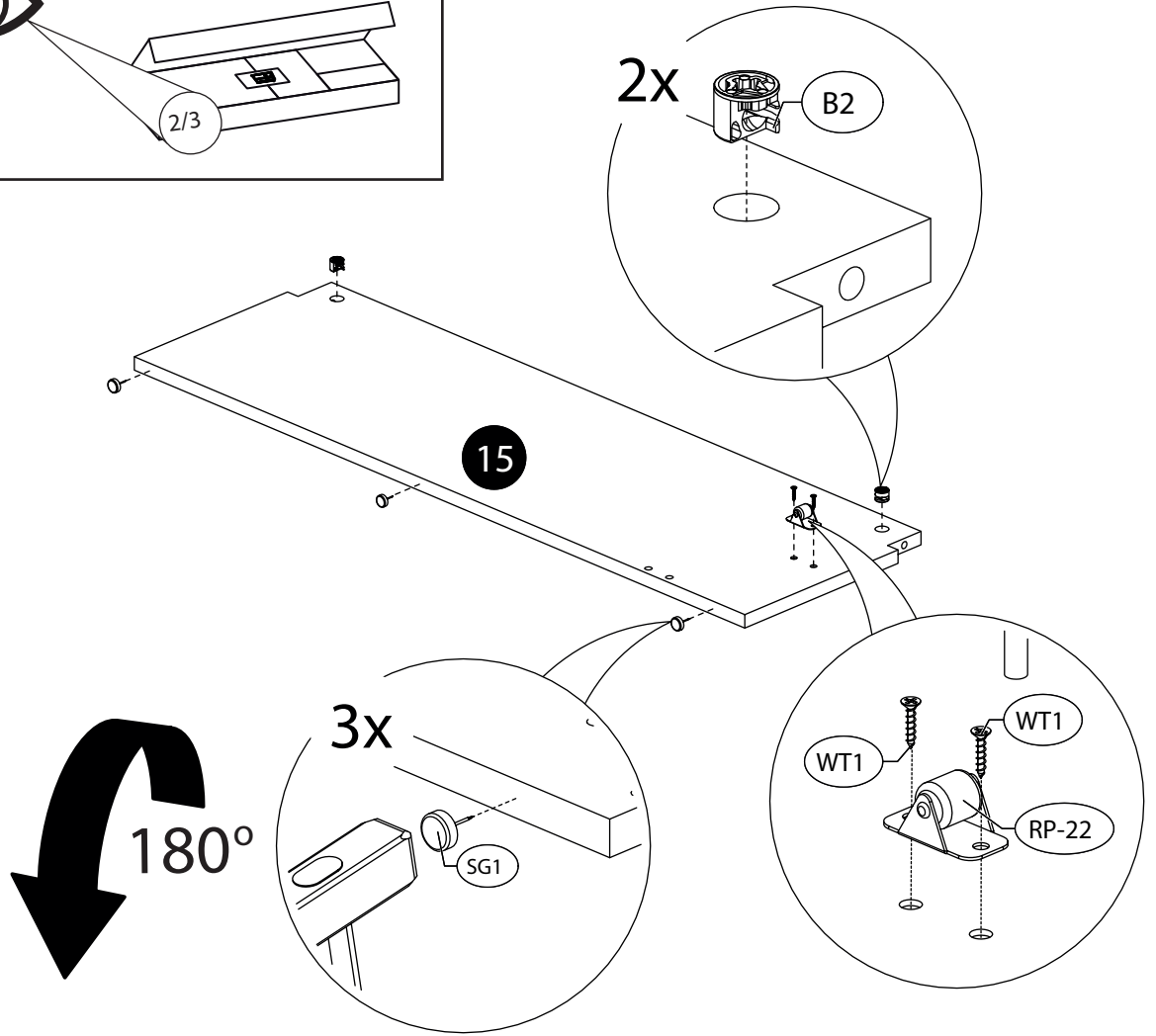
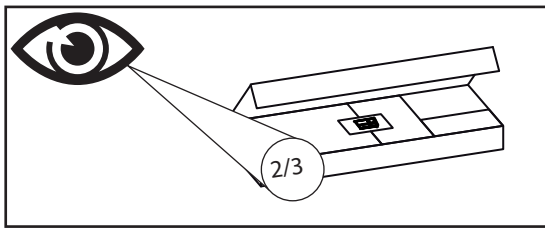
12.



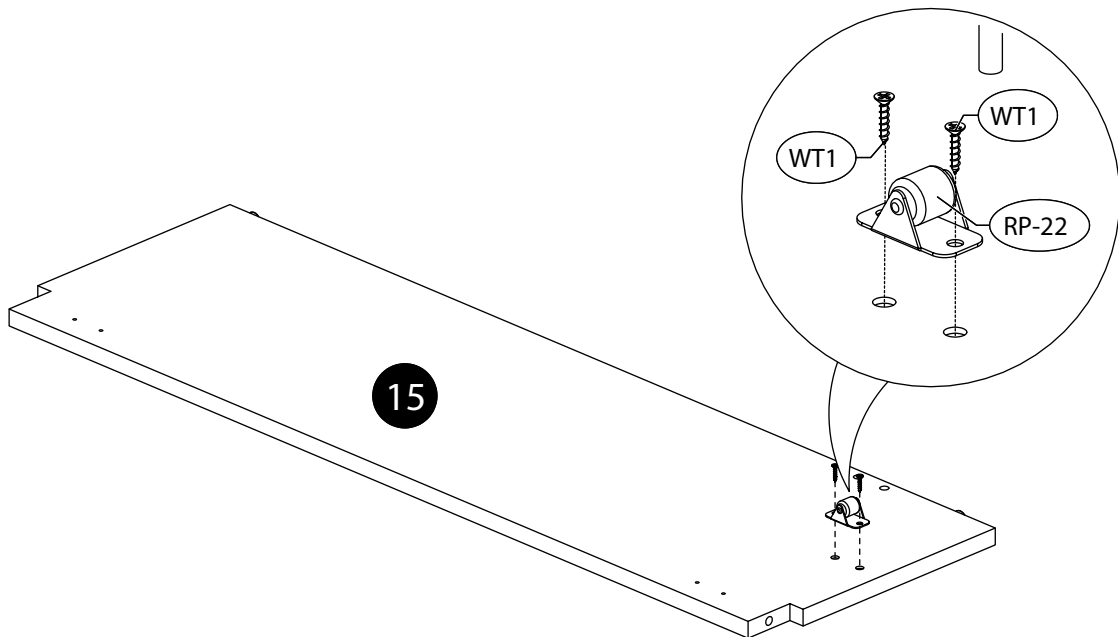
13.



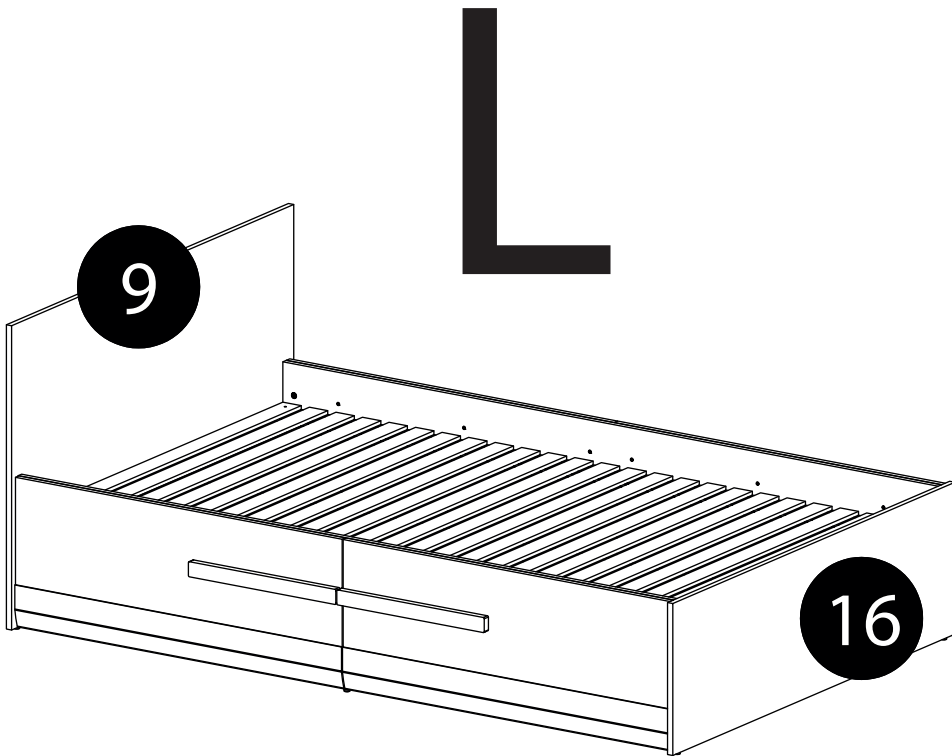
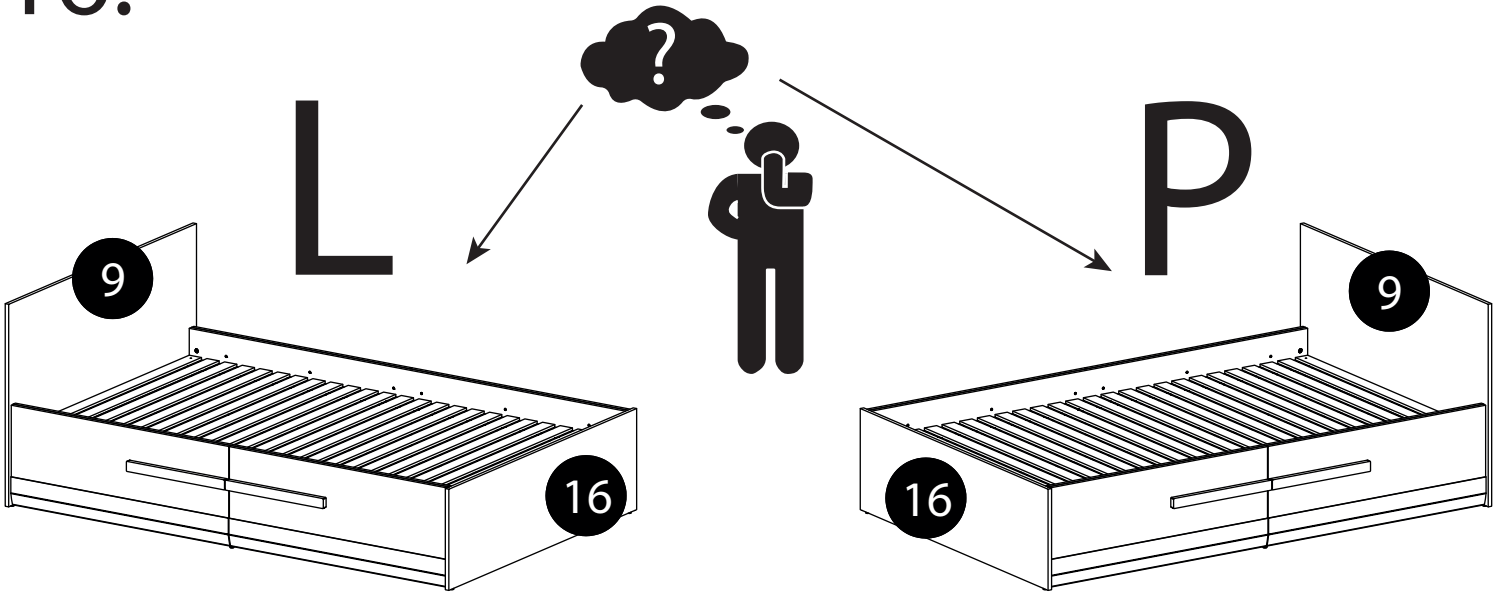
14.



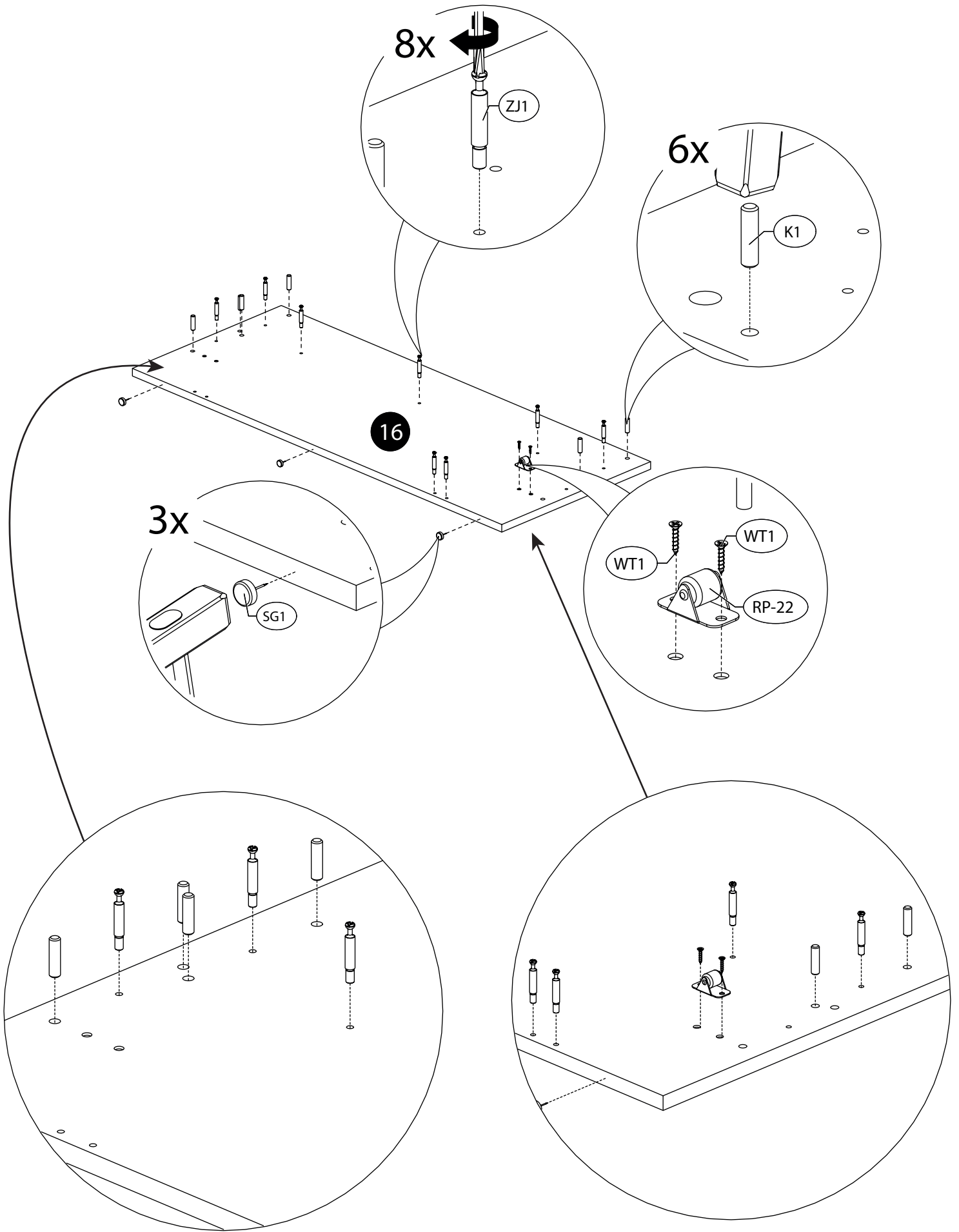
15.



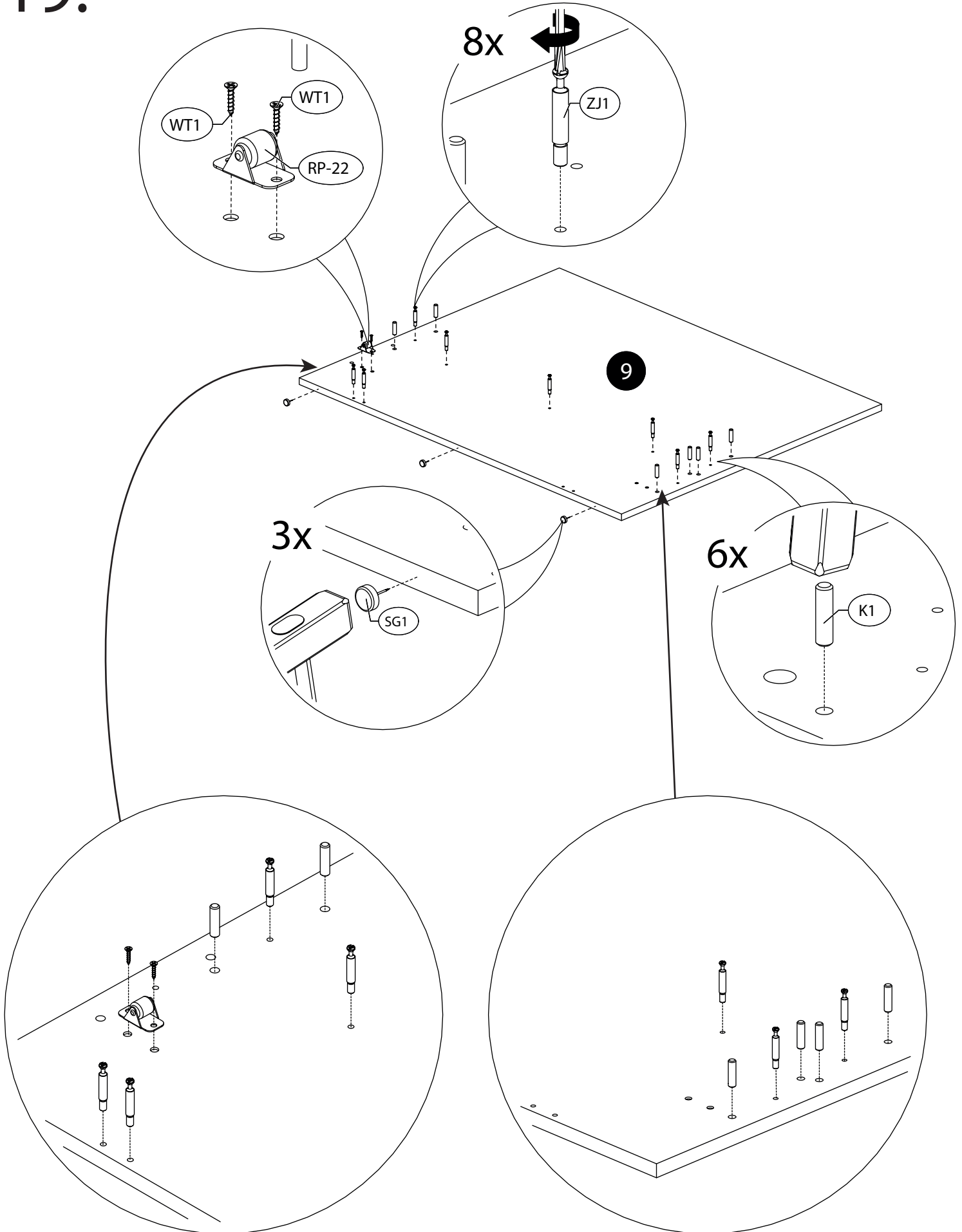
16.



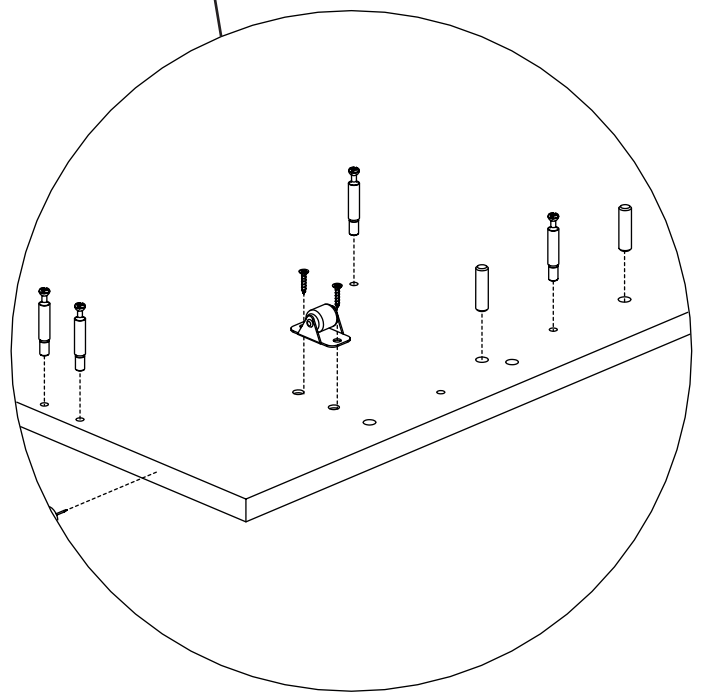
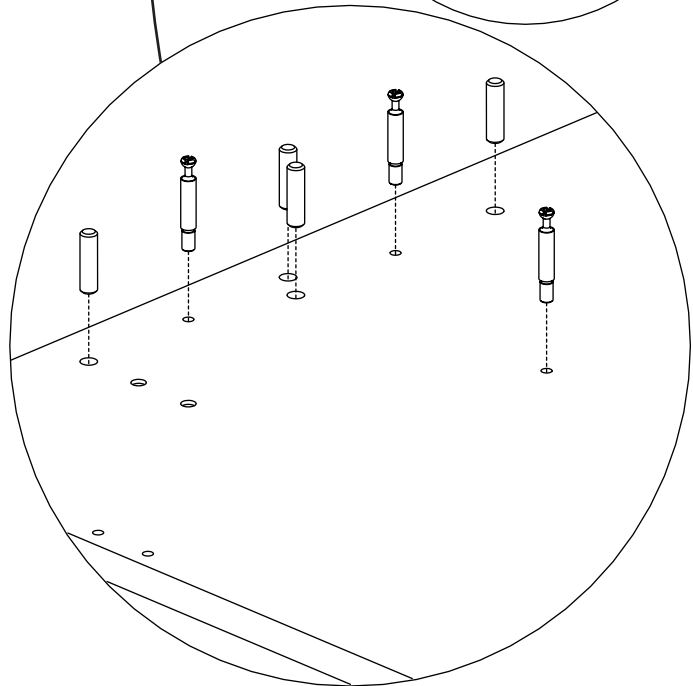
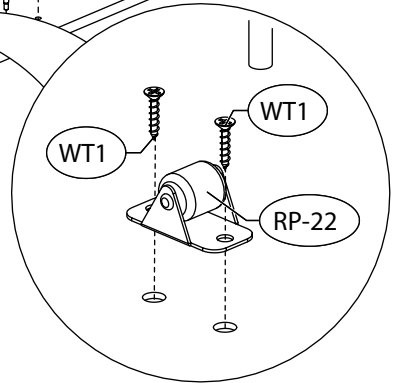
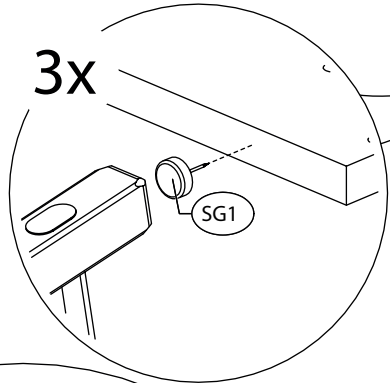
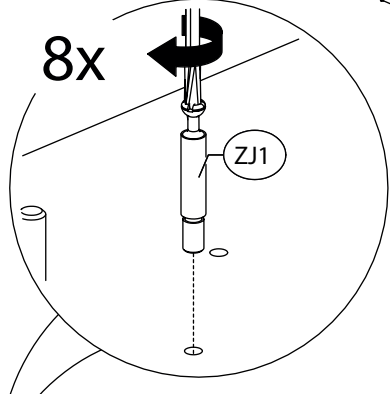
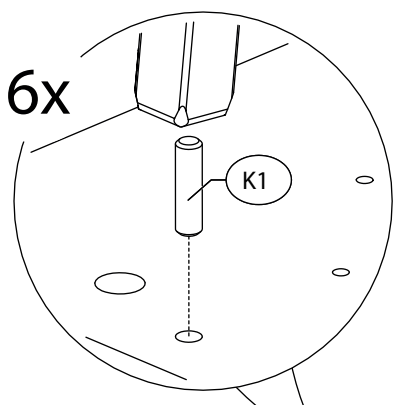
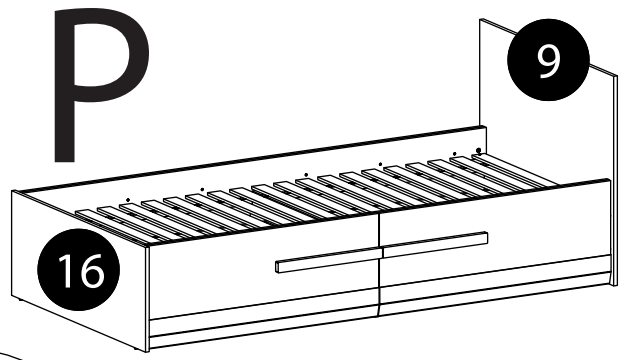
17.



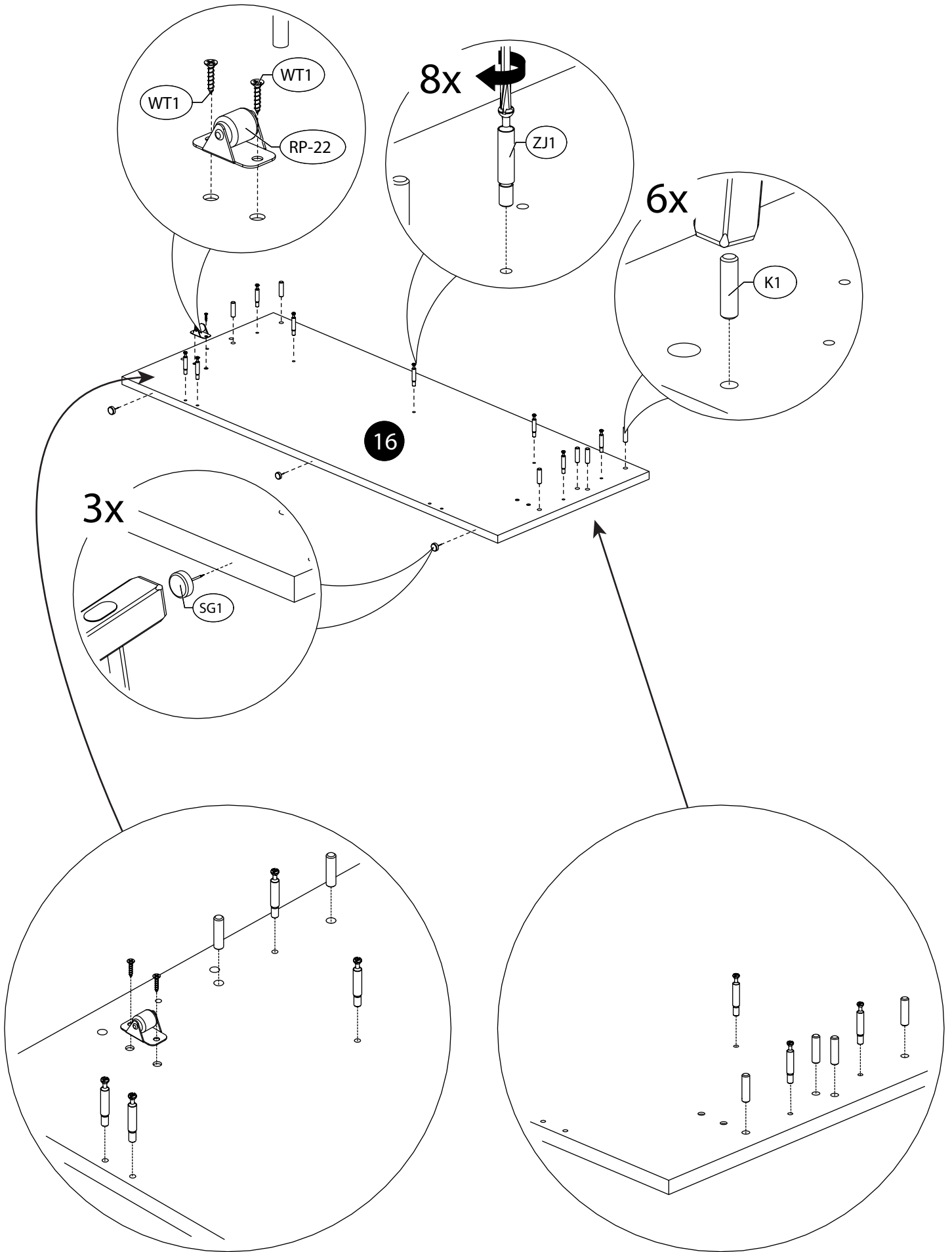
19.



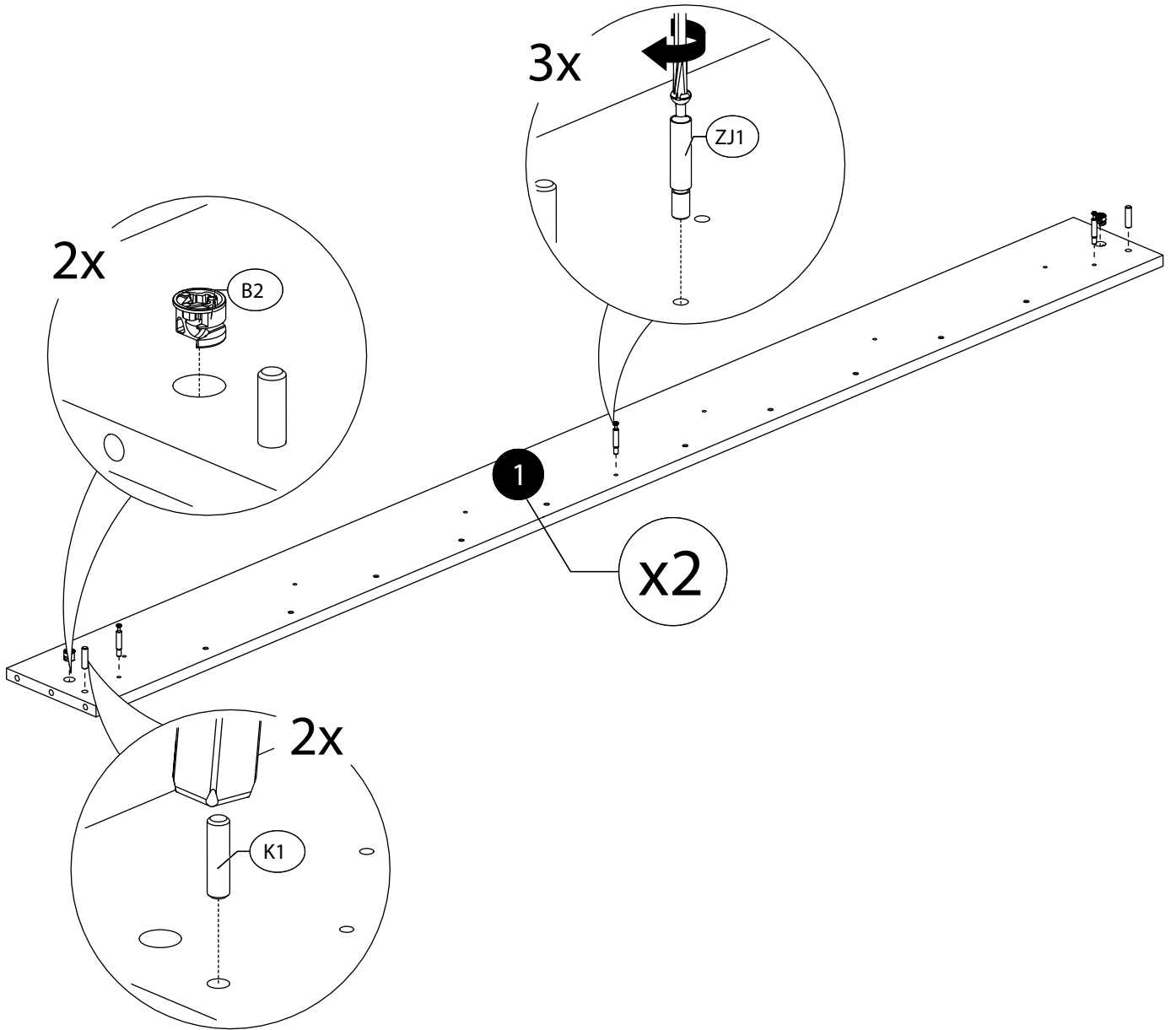
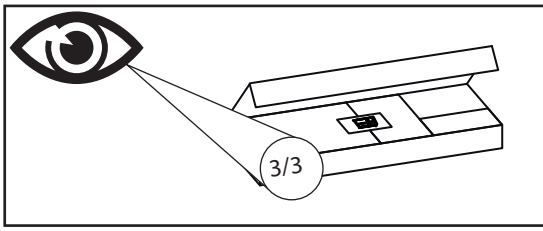
21.



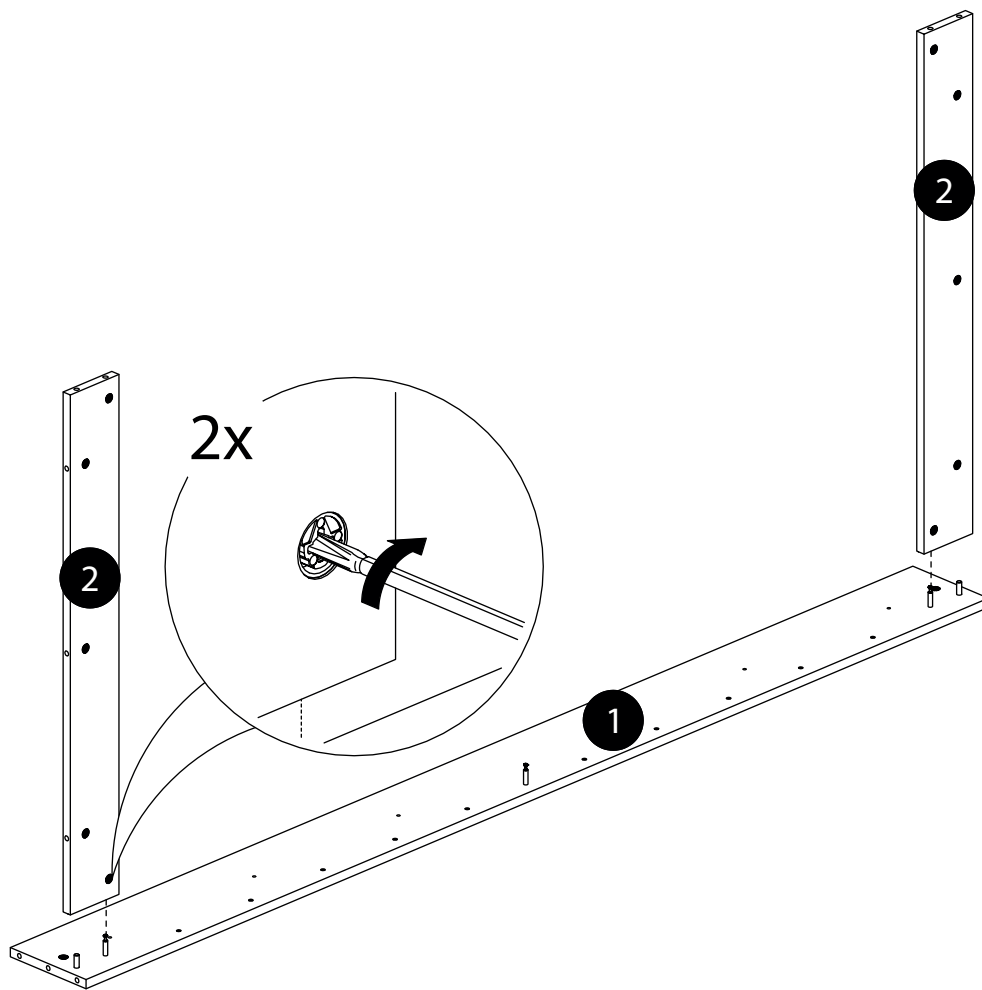
23.



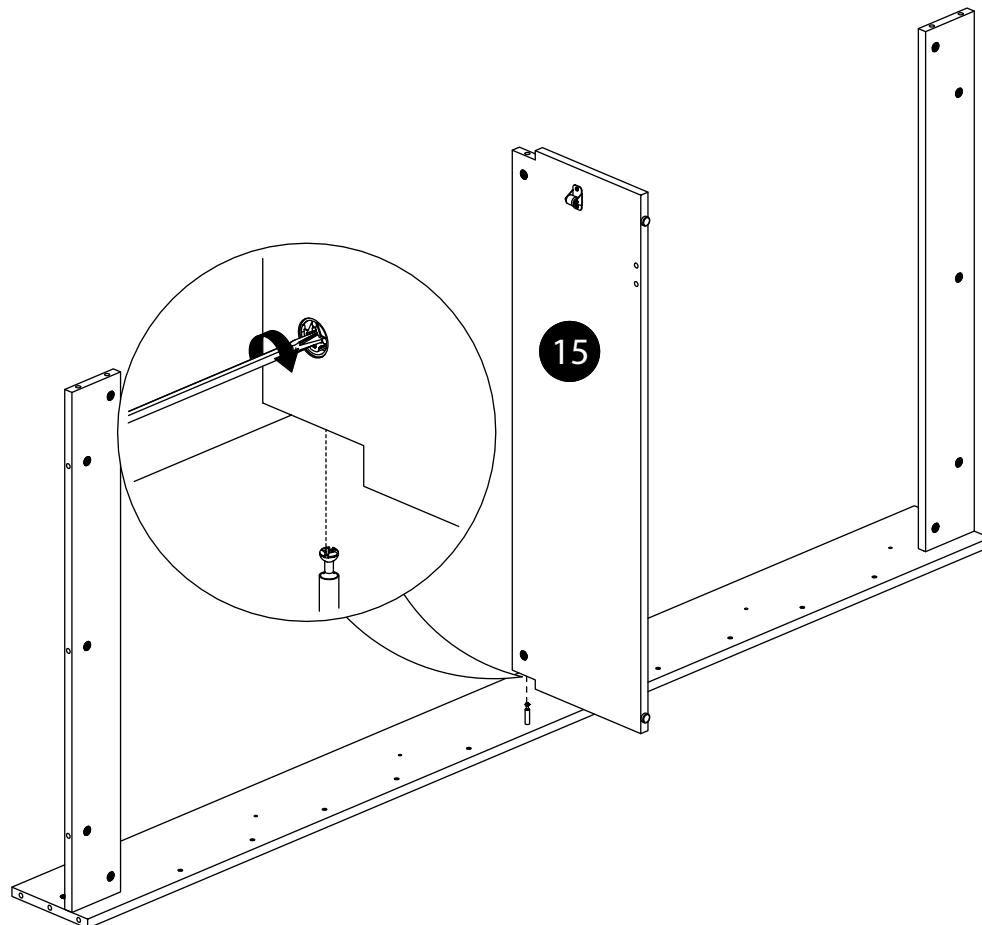
25.



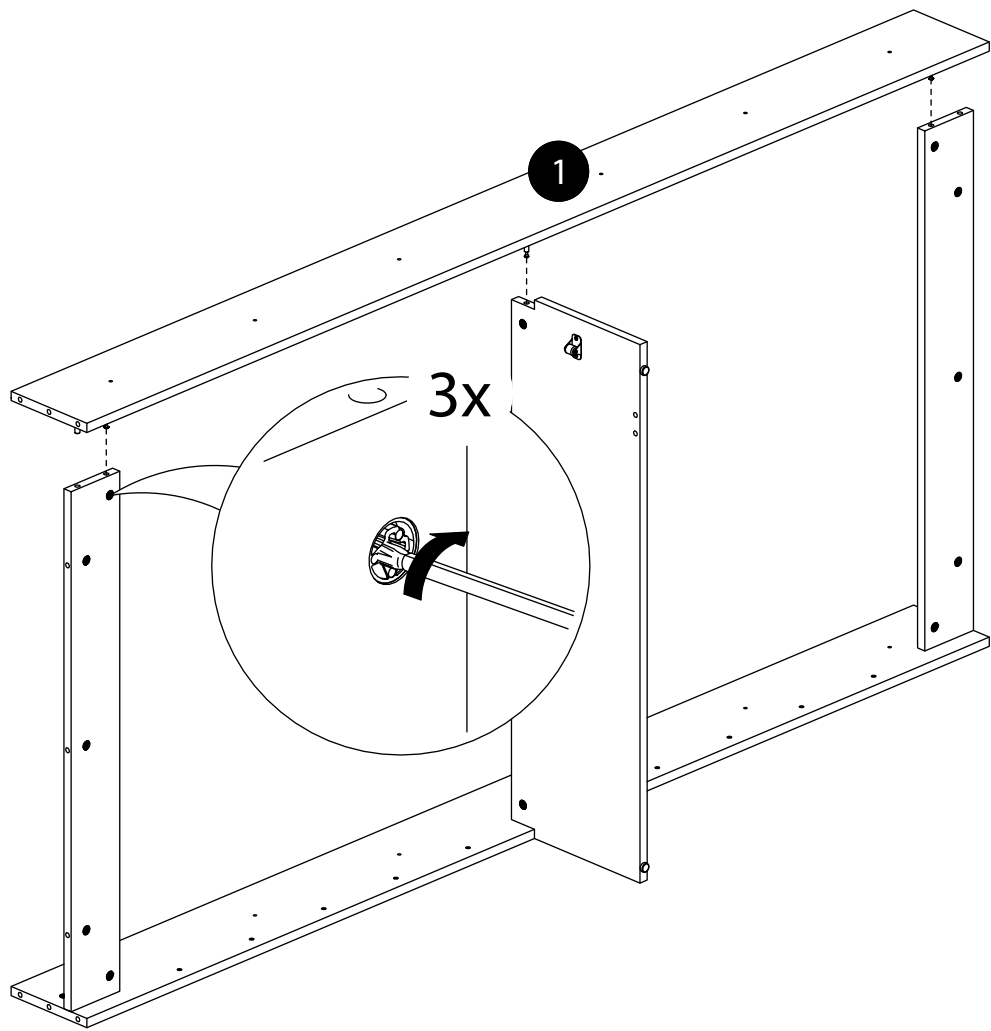
27.



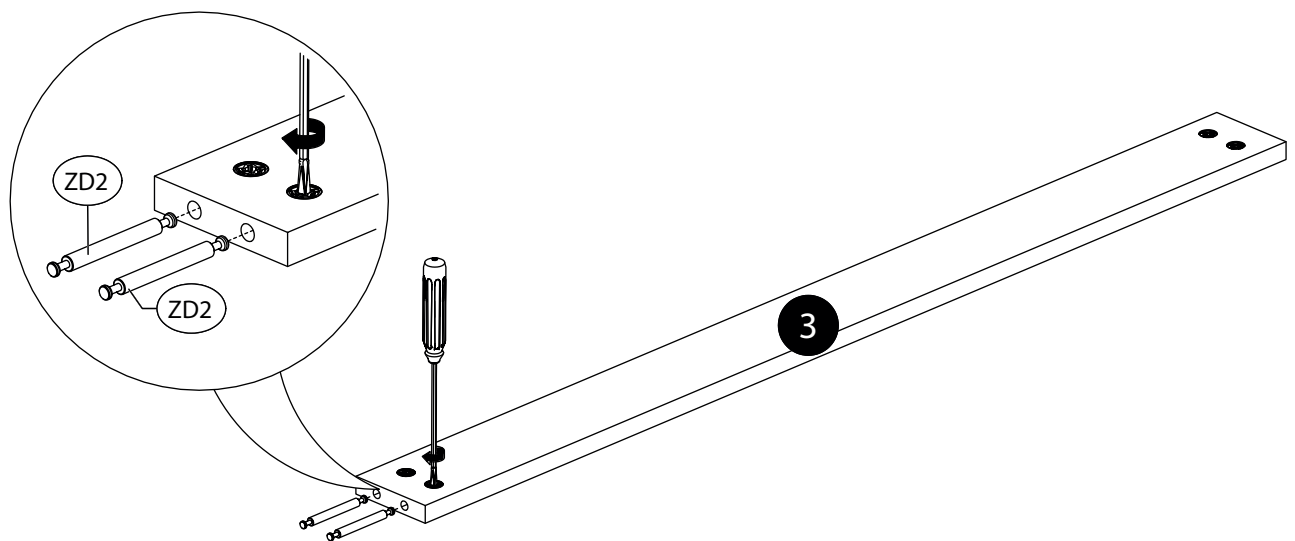
28.



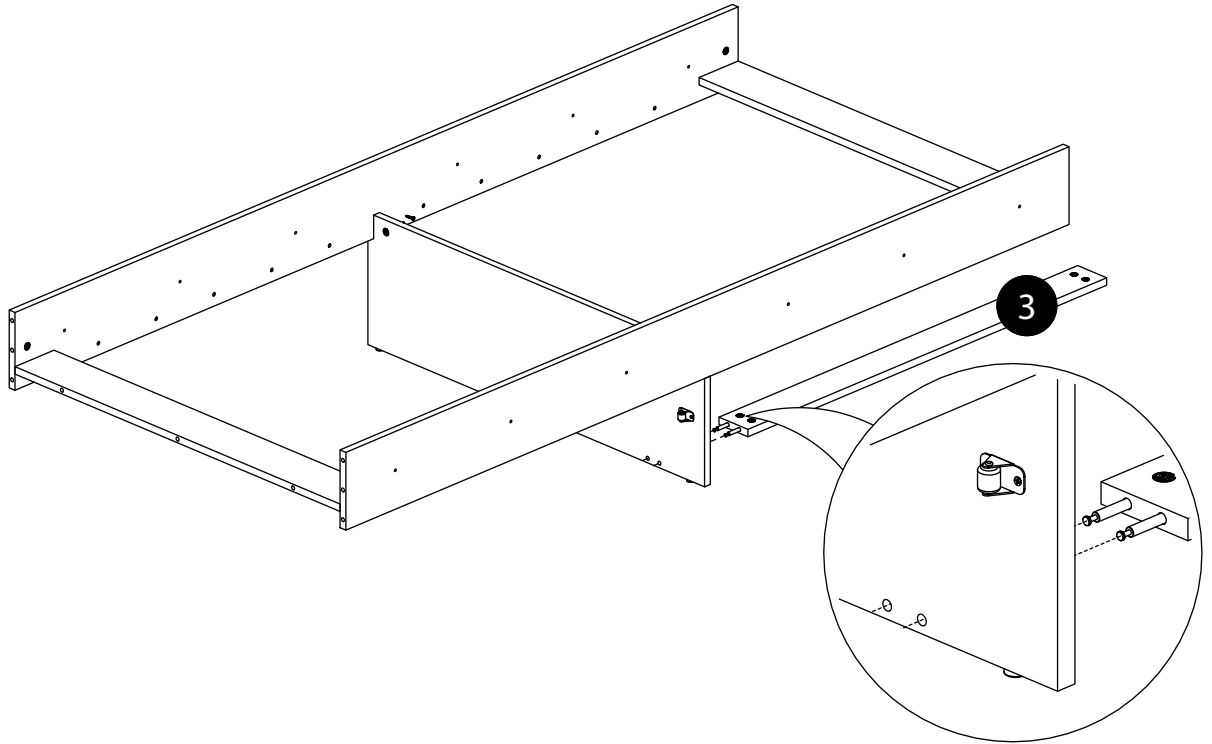
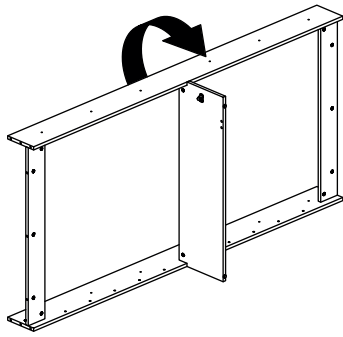
29.



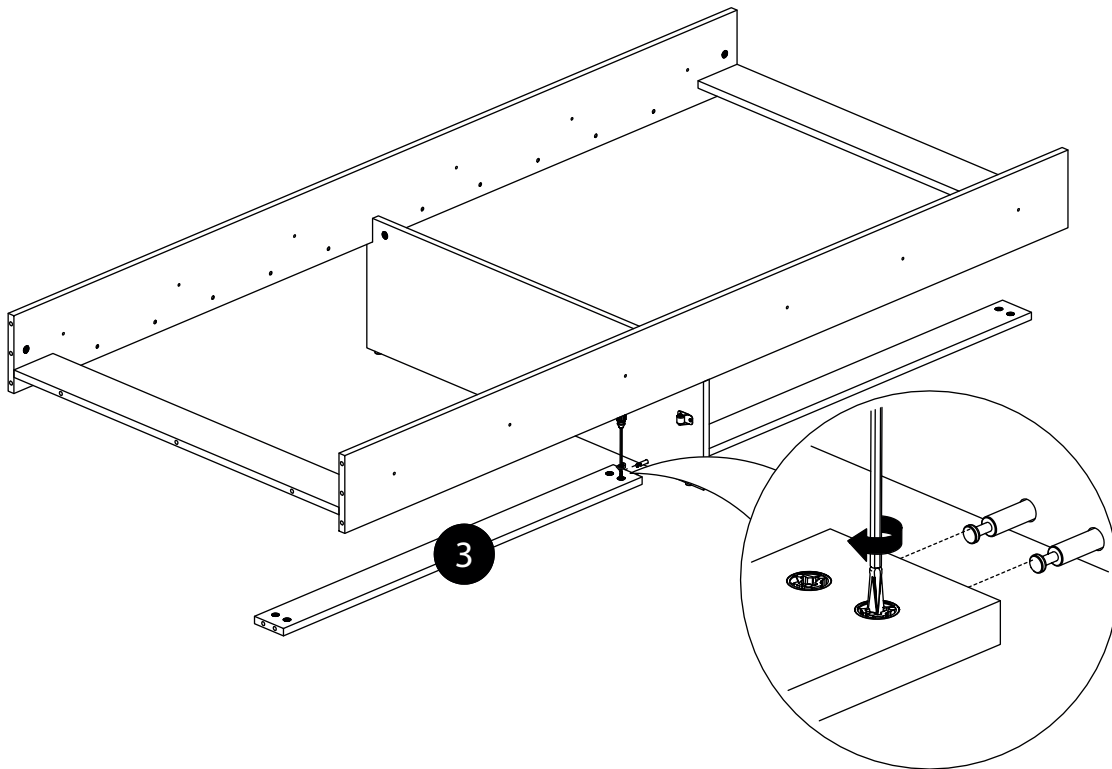
30.



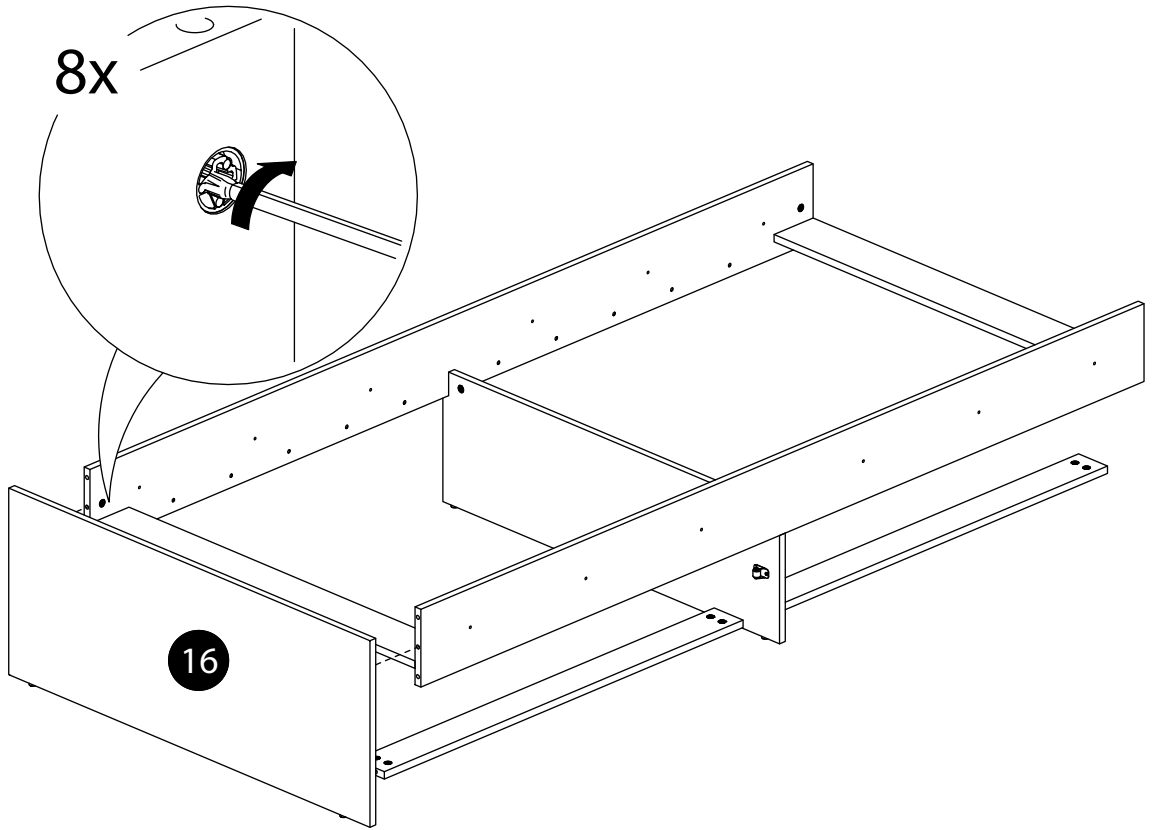
31.



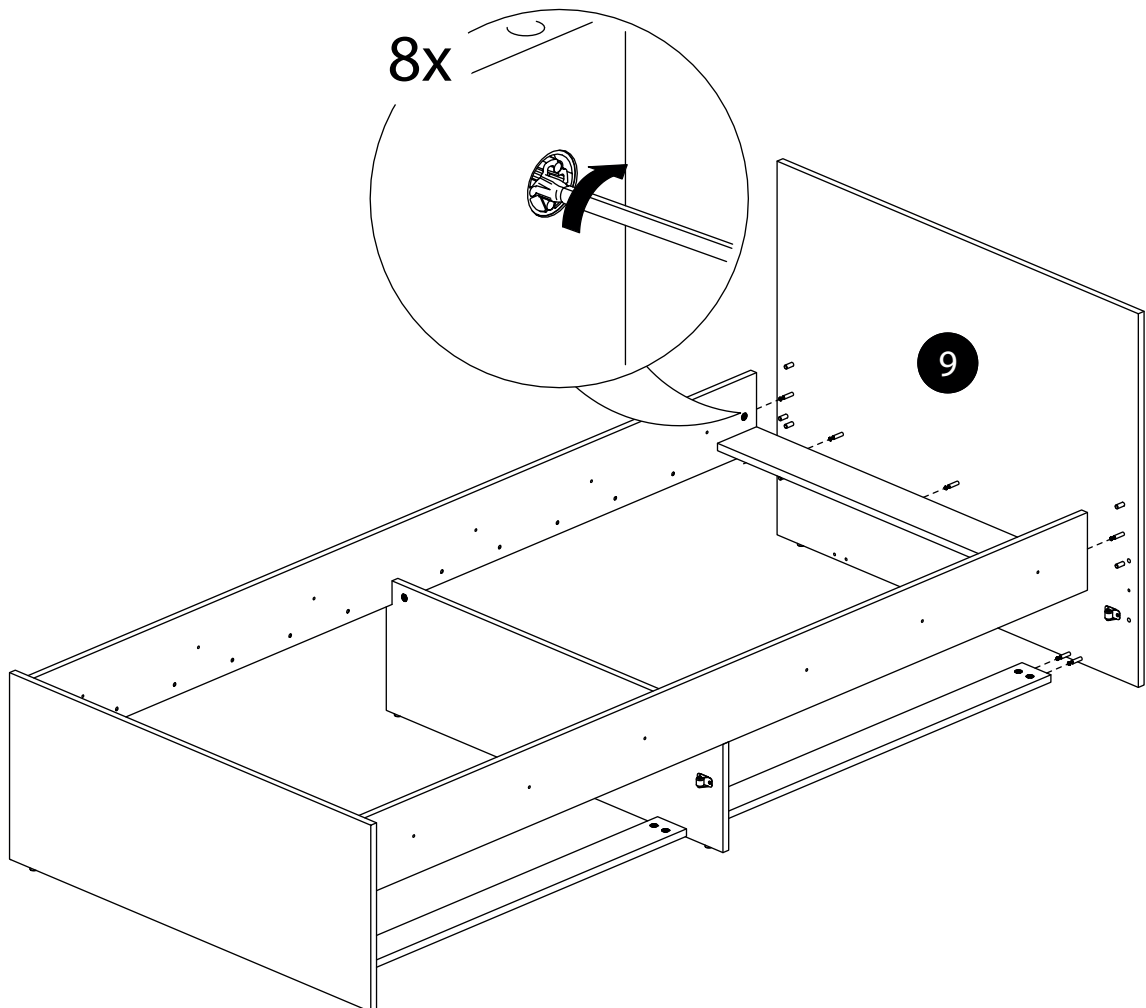
32.



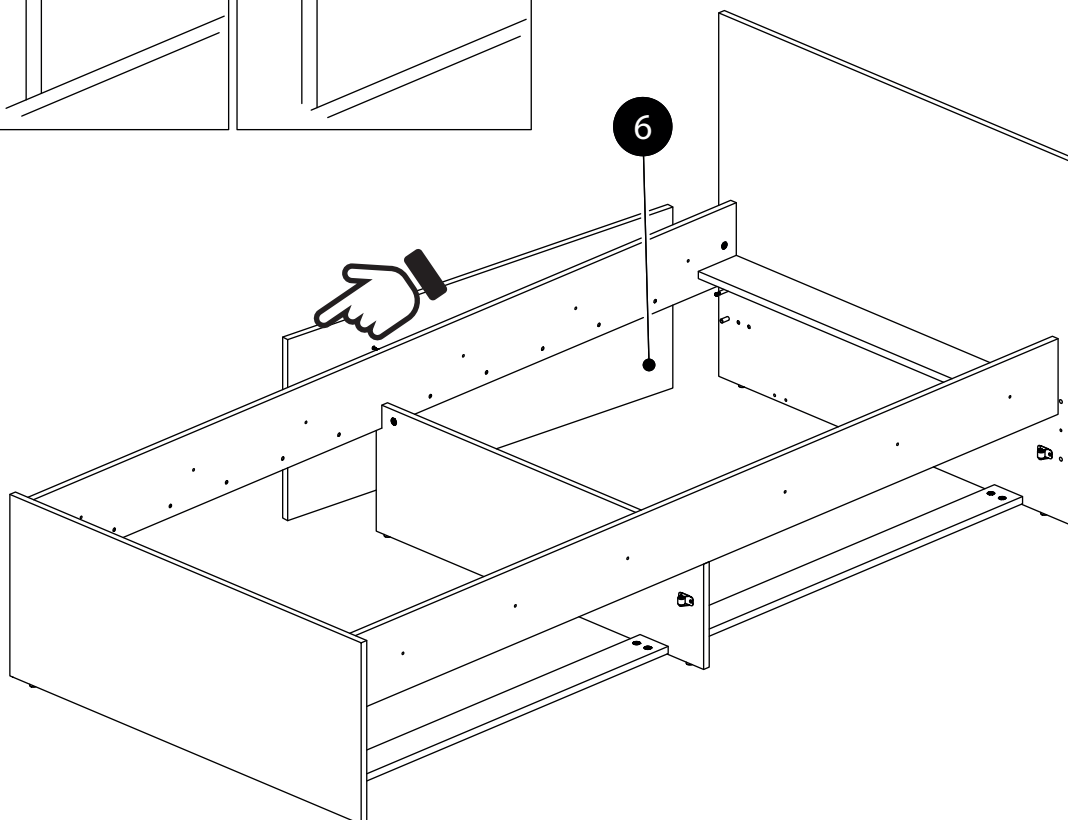
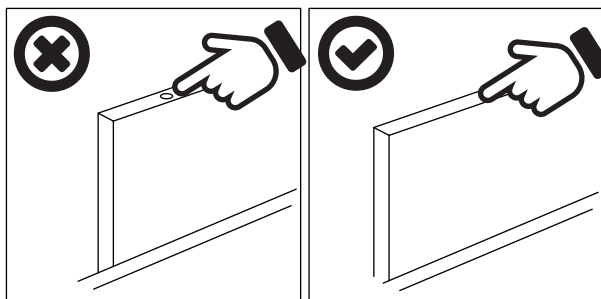
33.



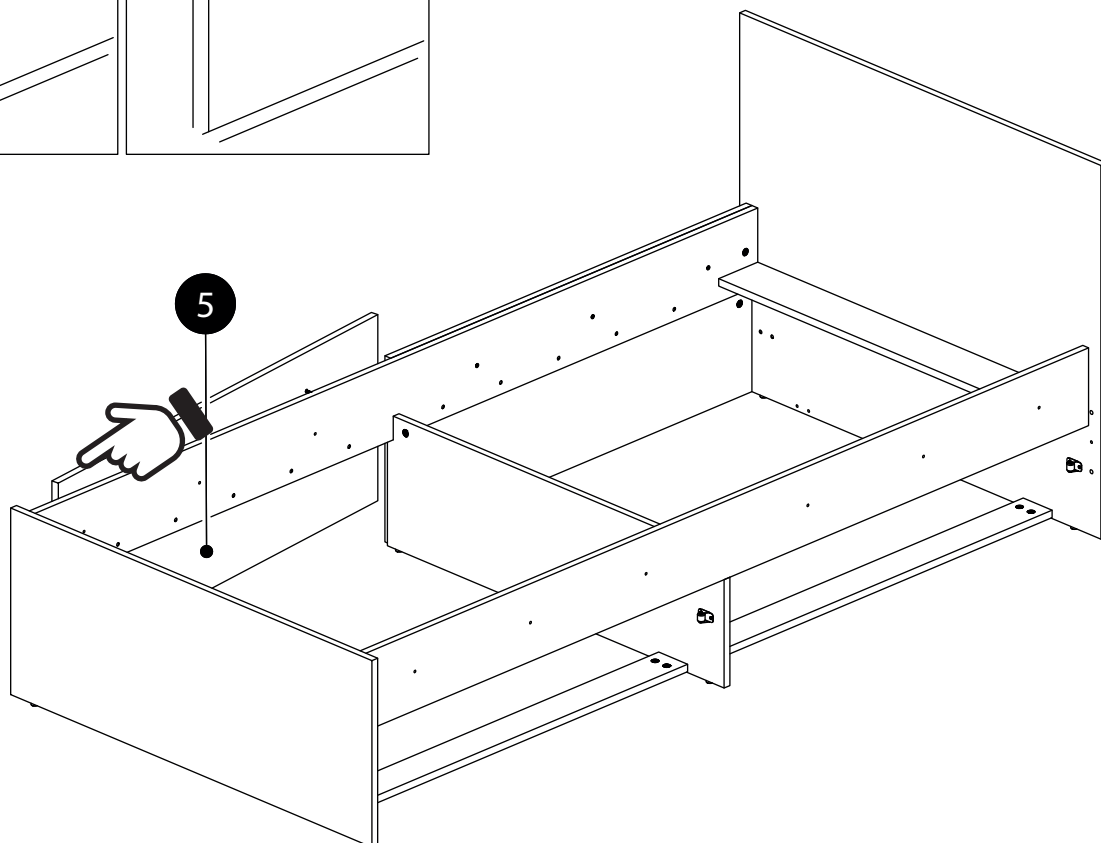
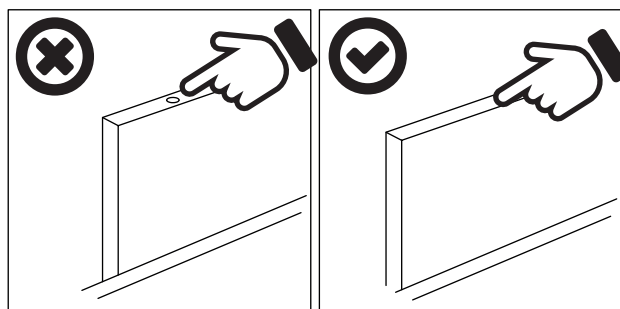
34.



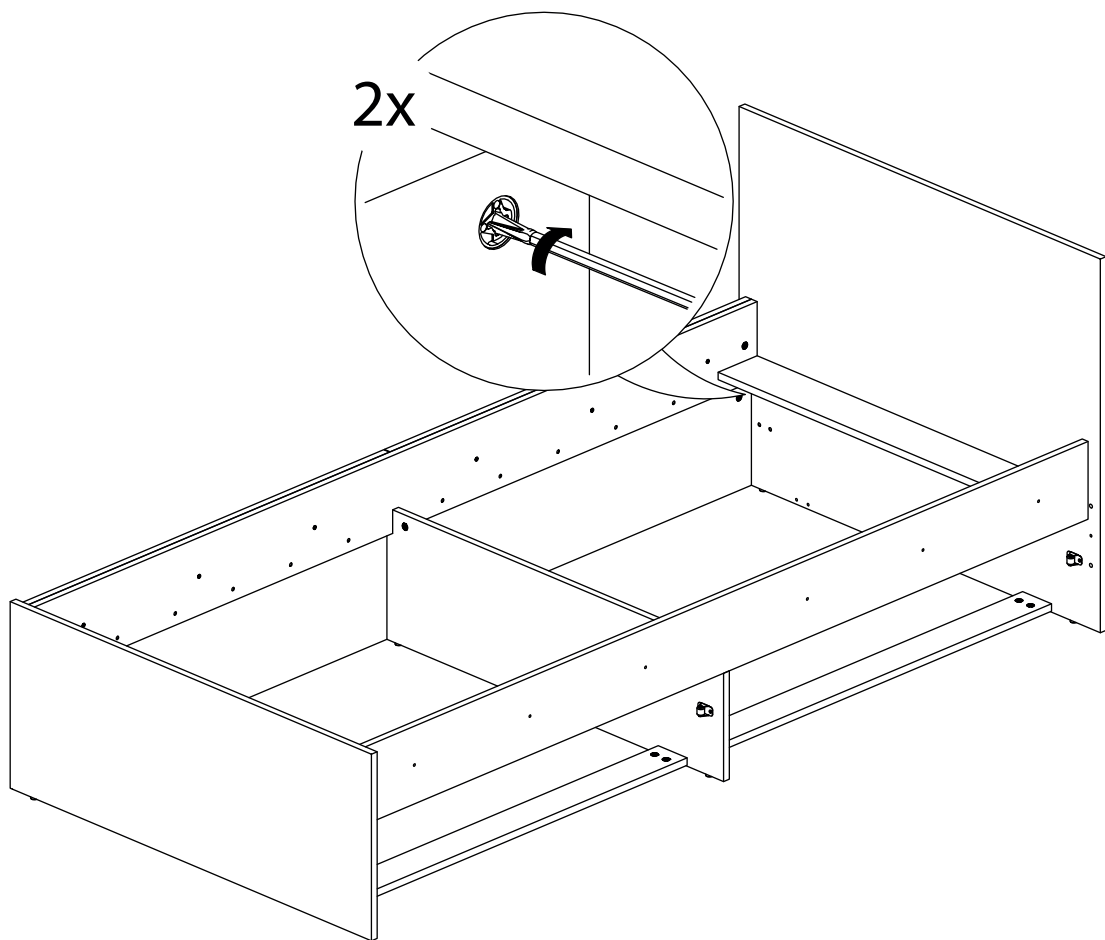
35.



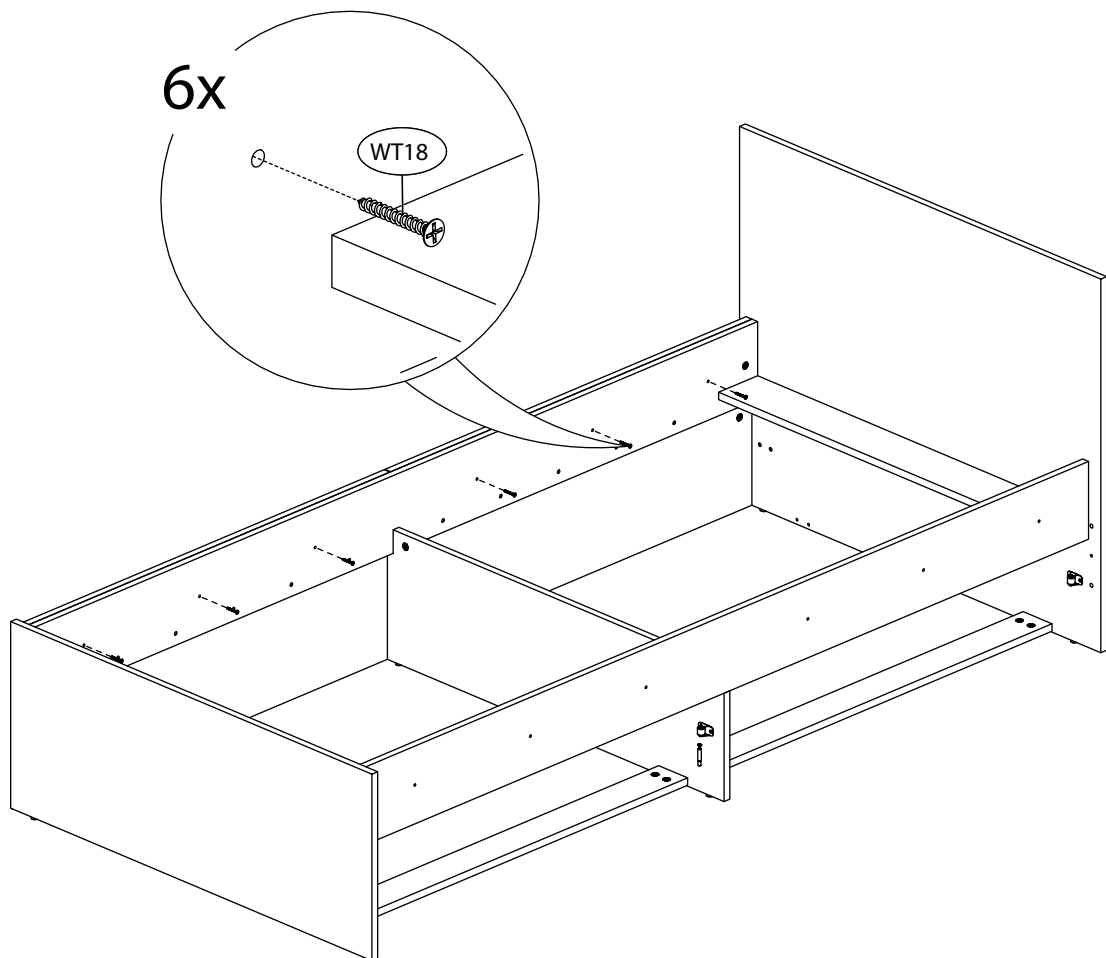
36.



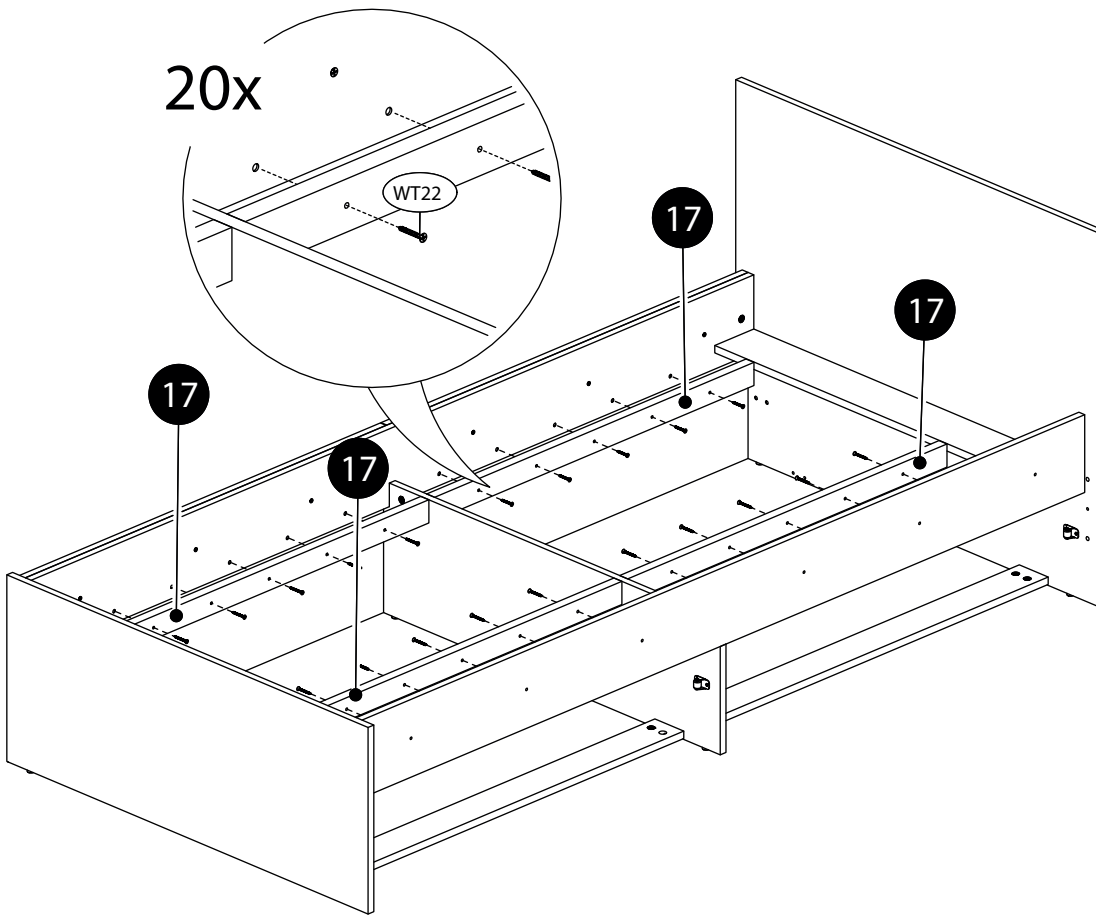
37.



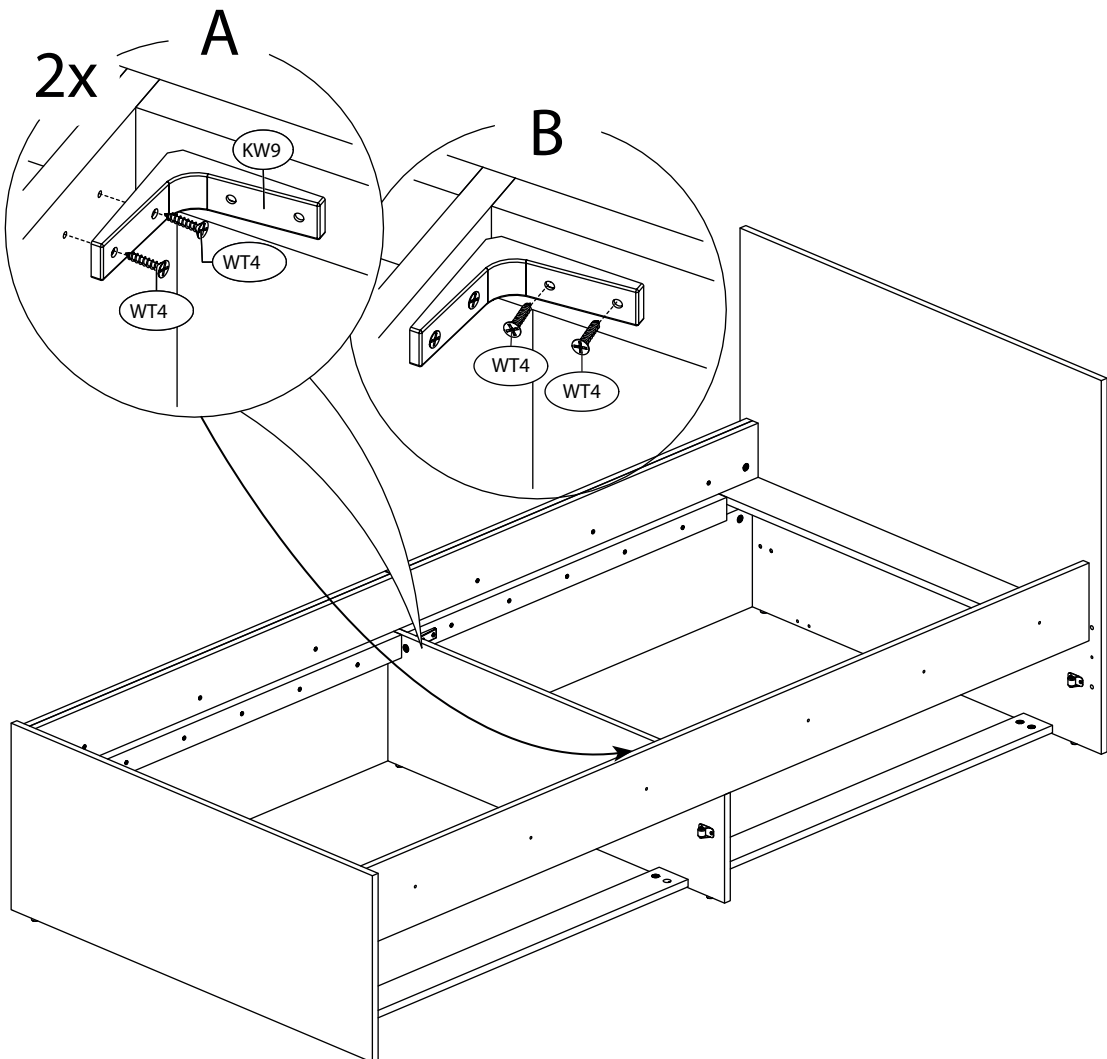
38.



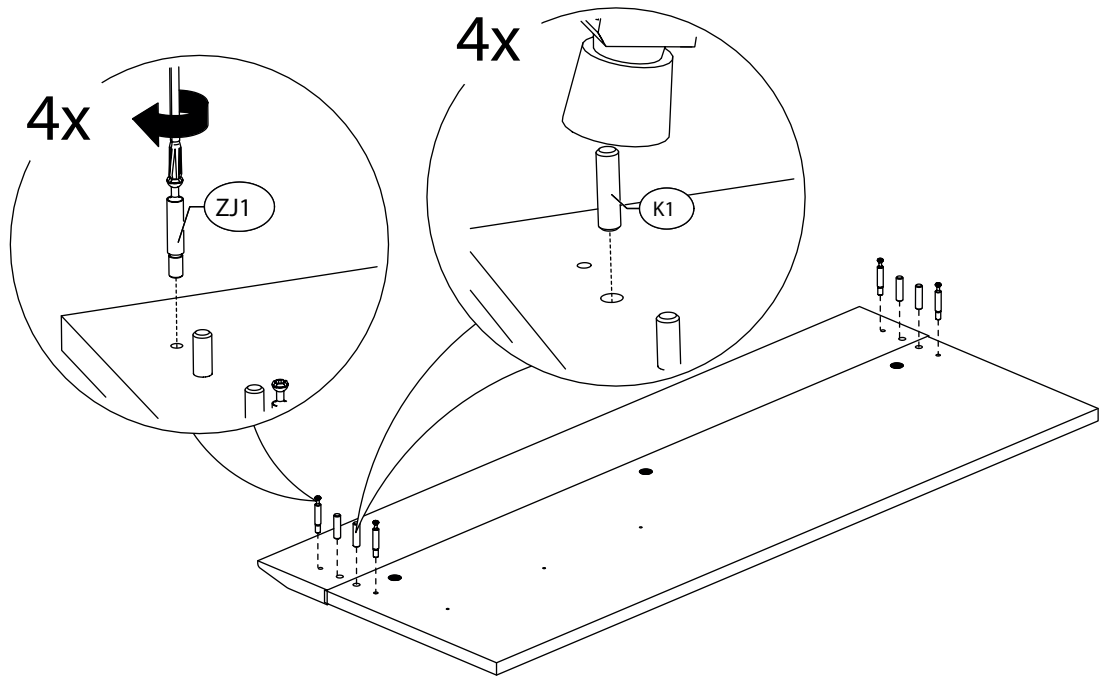
39.



40.



x2



x2

