






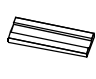
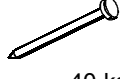










## Základné informácie / Základní informace

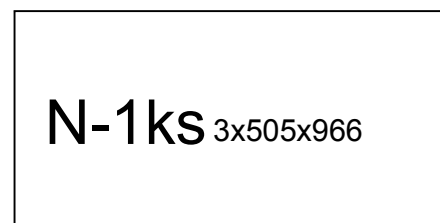
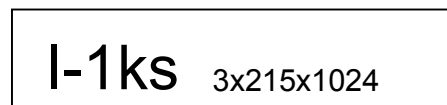
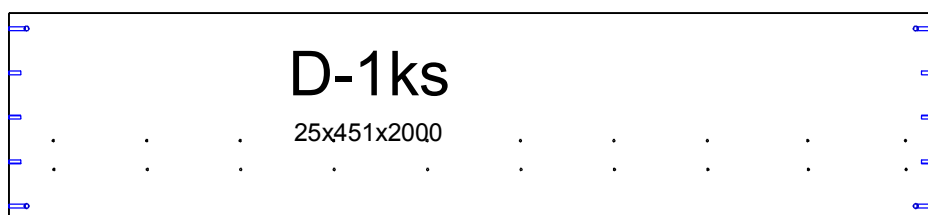
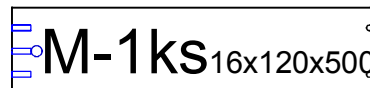
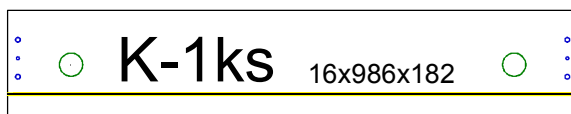
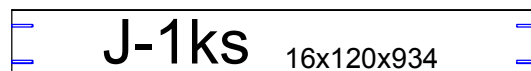
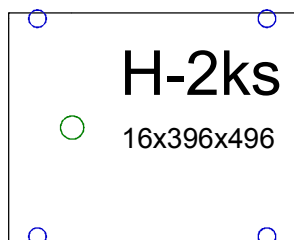
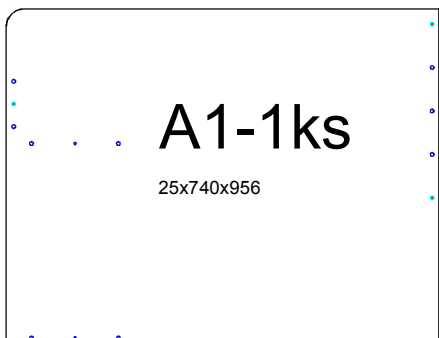
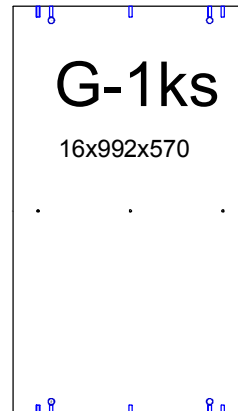
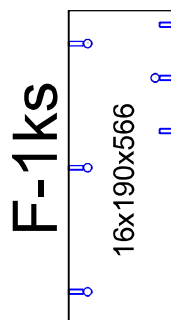
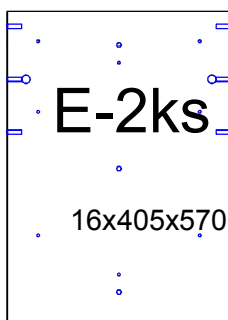
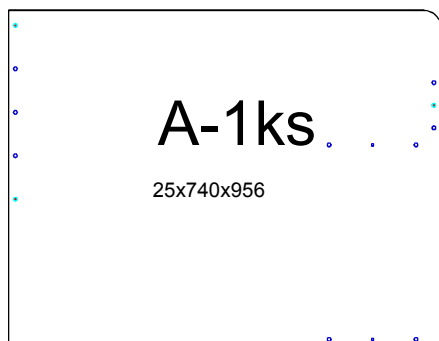
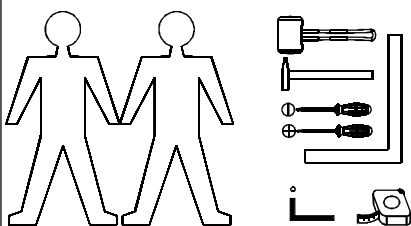
- **Balenie**
  - Pri rozbalovaní nepoužívajte ostré predmety, zabránite tak poškodeniu jednotlivých častí nábytku.
  - Skontrolujte obsah všetkých častí podľa montážneho návodu.
- **Montáž**
  - Montáž nábytku vykonávajte vždy na pevnej a čistej podložke, predídete tak možnému poškodeniu podlahy a nábytku.
  - Montáž vykonávajte postupne podľa priloženého montážneho návodu a dbajte na všetky uvedené pokyny.
  - Na samotnú montáž si pripravte potrebné náradie podľa pokynov v montážnom návode, montáž by mali vykonávať najmenej 2 osoby.
- **Pokyny pre správne umiestnenie a dôležité upozornenia**
  - Nábytok používať iba v súlade s jeho určením.
  - Pri priamom slnečnom žiarení hrozí zosvetlenie farieb, hlavne pri čalounených prvkoch nábytku.
  - Neumiestňujte nábytok v blízkosti vykurovacích telies.
  - Neumiestňujte nábytok tam, kde je vyššia vlhkosť prostredia. Materiály by mohli vplyvom vlhkosti stratiť svoju stabilitu a kvalitu.
  - Nábytok presúvajte iba uchopením a nadvihnutím za spodný rám, nikdy ho neťahajte po podlahe.
  - Pri umiestnení nábytku na plávajúcu podlahu odporúčame podložiť nábytok filcovými podložkami.
  - Pre skrinkový nábytok odporúčame upevnenie do steny prípadne k inej skrinke, inak hrozí prevrhnutie a následný úraz.
- **Pokyny k údržbe laminovanej alebo fóliovanej drevotriesky**
  - Najideálnejšie používať iba mäkkú navlhčenú utierku a po zotrení čo najskôr úplne vysušiť.
  - pri tomto type materiálu môže vplyv vlhkosti nenávratne poškodiť nábytok.
  - Mastnotu je možné odstrániť malým množstvom kuchynského saponátu, ktorý nepôsobí agresívne.
  - Nepoužívajte drsné leštiace pomôcky ani žiadne prchavé chemické látky.
- **Balení**
  - Při rozbalování nepoužívejte ostré předměty, zabráníte tak poškození jednotlivých částí nábytku.
  - Zkontrolujte obsah všech částí podle montážního návodu.
- **Montáž**
  - Montáž nábytku provádějte vždy na pevné a čisté podložce, předejdete tak možnému poškození podlahy a nábytku.
  - Montáž provádějte postupně podle přiloženého montážního návodu a dbejte na všechny uvedené pokyny.
  - Na samotnou montáž si připravte potřebné nářadí podle pokynů v montážním návodu, montáž by měly provádět nejméně 2 osoby.
- **Pokyny pro správné umístění a důležitá upozornění**
  - Nábytek je možné používat pouze v souladu s jeho určením.
  - Při přímém slunečním záření hrozí zesvětlení barev, zejména při čalouněných prvcích nábytku.
  - Nepokládejte nábytek tam, kde je vyšší vlhkosť prostředí. Materiály by mohly vlivem vlhkosti ztratit svou stabilitu a kvalitu.
  - Nábytek přesouvajte pouze uchopením a nadvzvednutím za spodní rám, nikdy ho netahejte po podlaze.
  - Při umístění nábytku na plovoucí podlahu doporučujeme podložit nábytek filcovými podložkami.
  - Pro skříňkový nábytek doporučujeme upevnění do zdi případně k jiné skřínce, jinak hrozí převrhnutí a následný úraz.
- **Pokyny k údržbě laminované nebo fóliované dřevotřísky**
  - Nejideálnější používat pouze měkký navlhčený hadřík a po setření co nejdříve zcela vysušiť.
  - U tohoto typu materiálu může vliv vlhkosti nenávratně poškodit nábytek.
  - Mastnotu lze odstranit malým množstvím kuchyňského saponátu, který nepůsobí agresivně.
  - Nepoužívejte drsné lešticí pomůcky ani žádné těkavé chemické látky.

Ďakujeme za prejavenu dôveru a kúpu nášho nábytku.  
Veríme že náš výrobok Vám bude slúžiť k plnej spokojnosti.  
Děkujeme za projevenou důvěru a koupi našeho nábytku.  
Veríme že náš výrobek Vám bude sloužit k plné spokojenosti.

# Rea Poppo

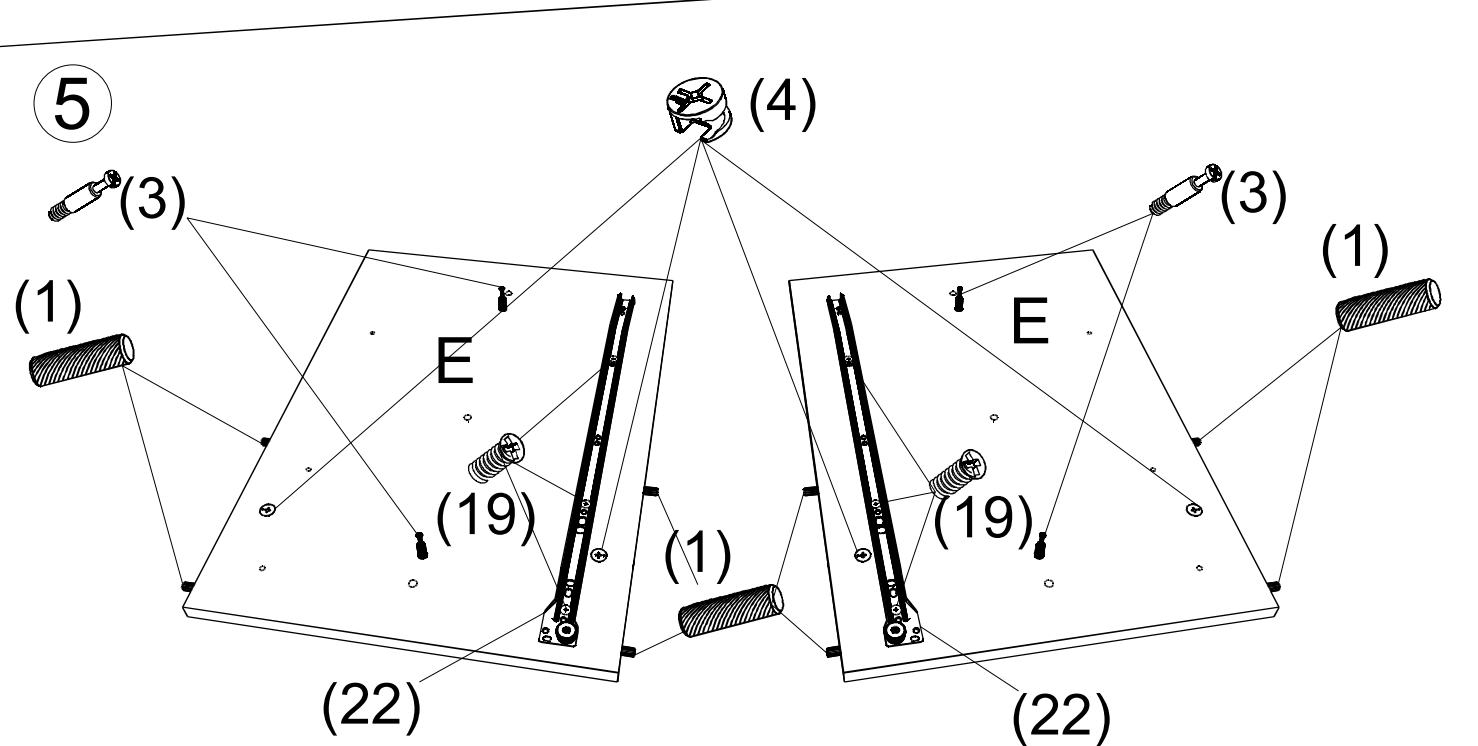
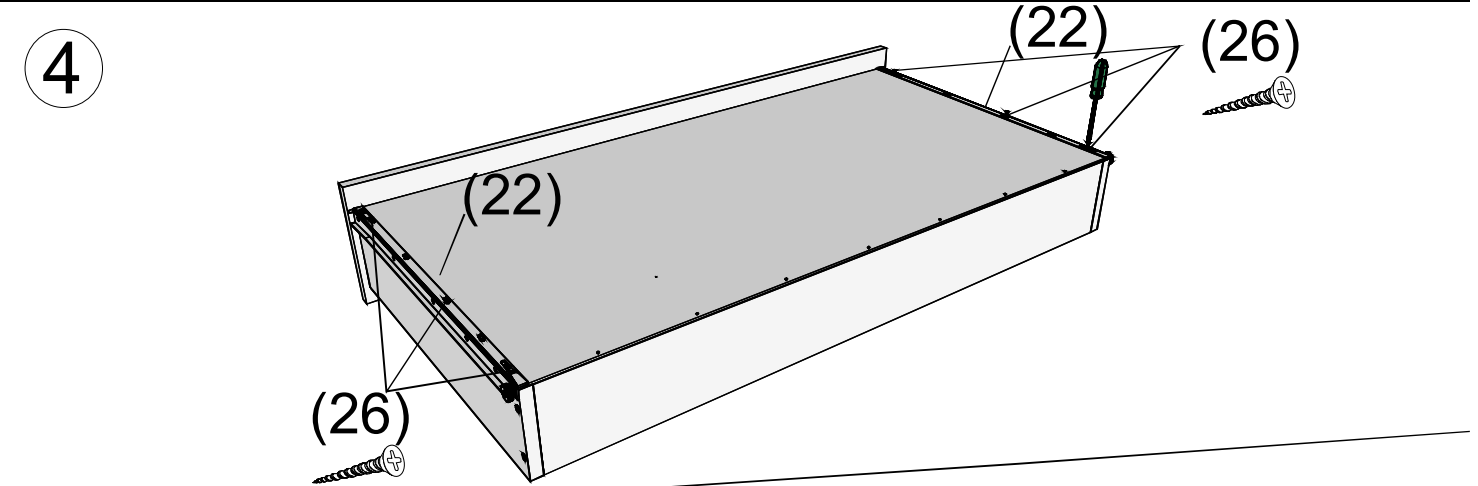
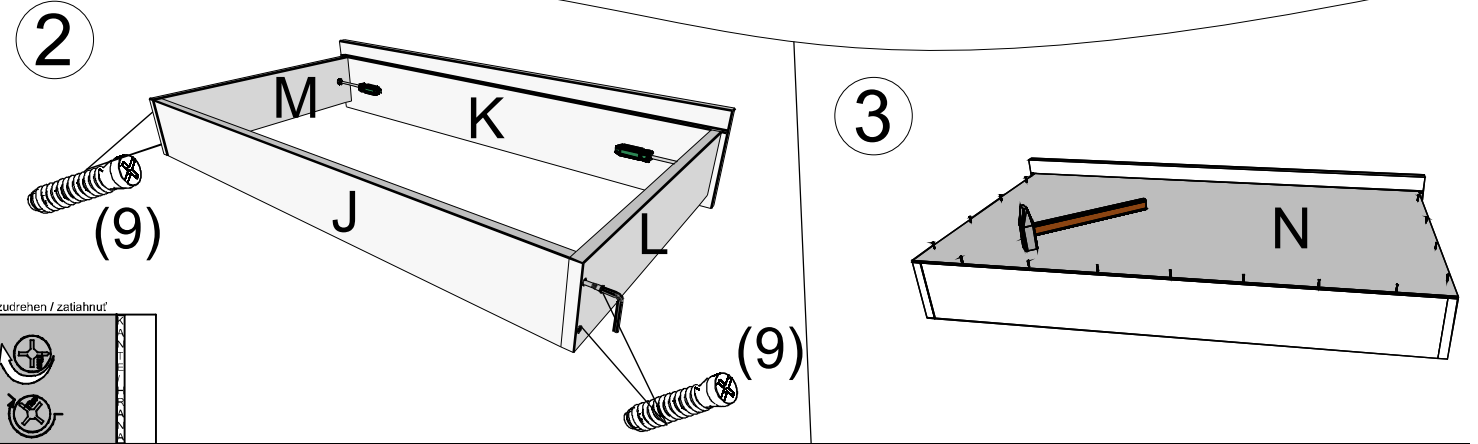
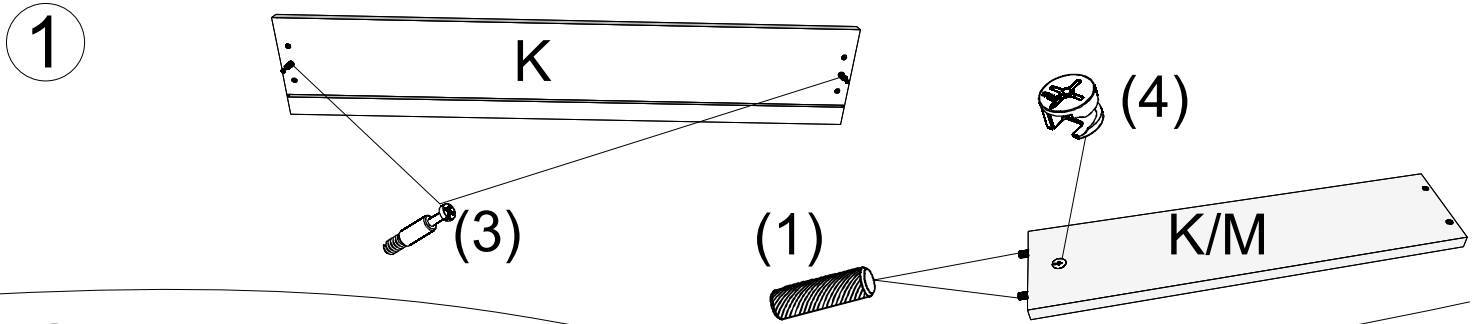
SK: Návod na montáž  
CZ: Montážní návod

<b>1</b> kolík 8x35  38 ks	<b>3</b> tiahlo  18 ks	<b>4</b> excenter  18 ks	<b>5</b> krytka exc.  12 ks	<b>9</b> konfirmát 7x50  4 ks	<b>16</b> 1x klizák  4 ks	<b>18</b> klínek 1,2x25  40 ks	<b>19</b> euroskrutka 6,3x11  6 ks
<b>22</b> zásuvkový výsuv kolieskový-1pár 500 mm  1 pár	<b>25</b> skrutka ZH 3,5x16  22 ks	<b>26</b> skrutka ZH 3,5x20  6 ks	<b>30</b> uholník 20x20  3 ks	<b>31</b> valček Ø 10  6 ks	<b>32</b> ozdobná skrutka M6x70  6 ks	<b>33</b> skrutka M6x35  20 ks	
<b>34</b> unipos horný  4 ks	<b>35</b> unipos spodný  4 ks						



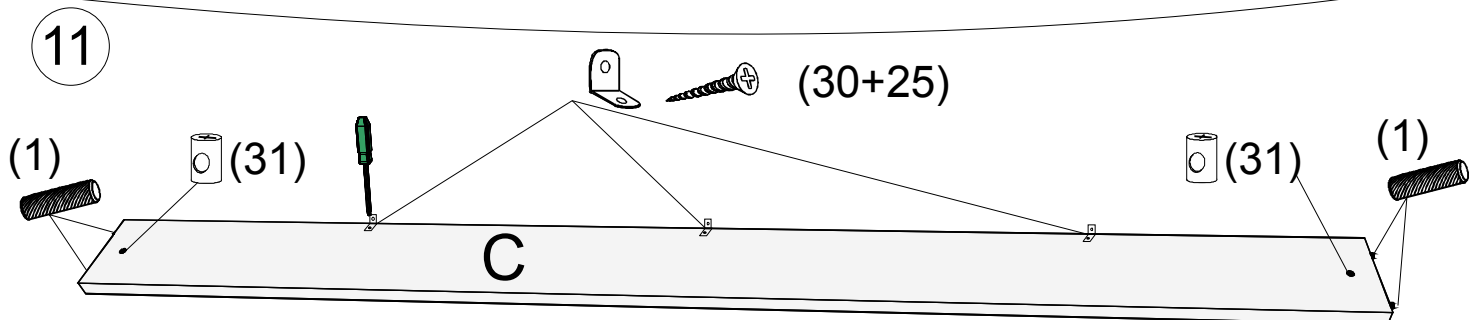
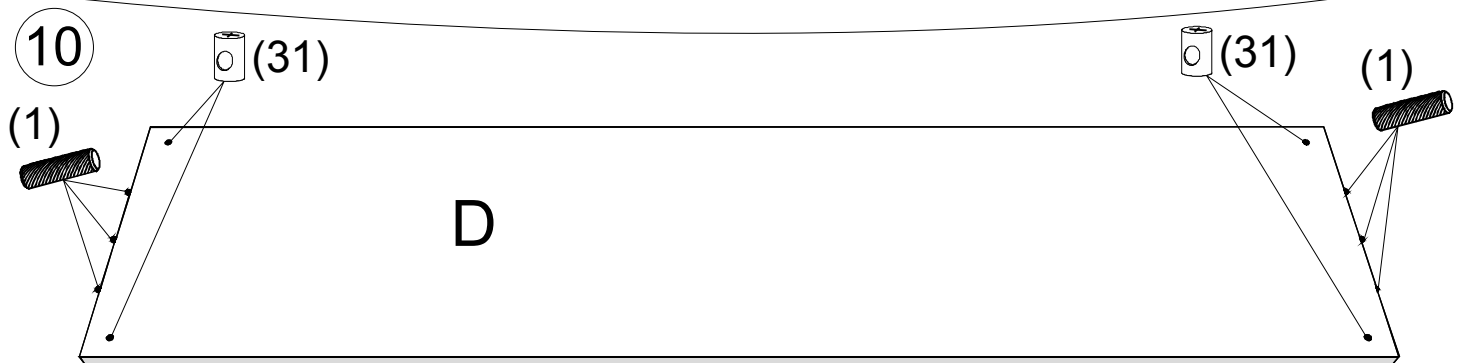
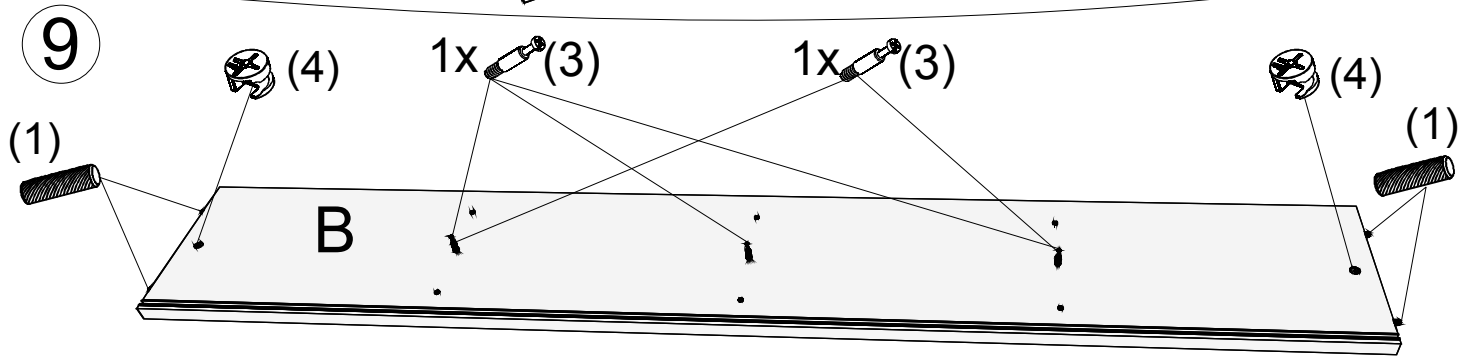
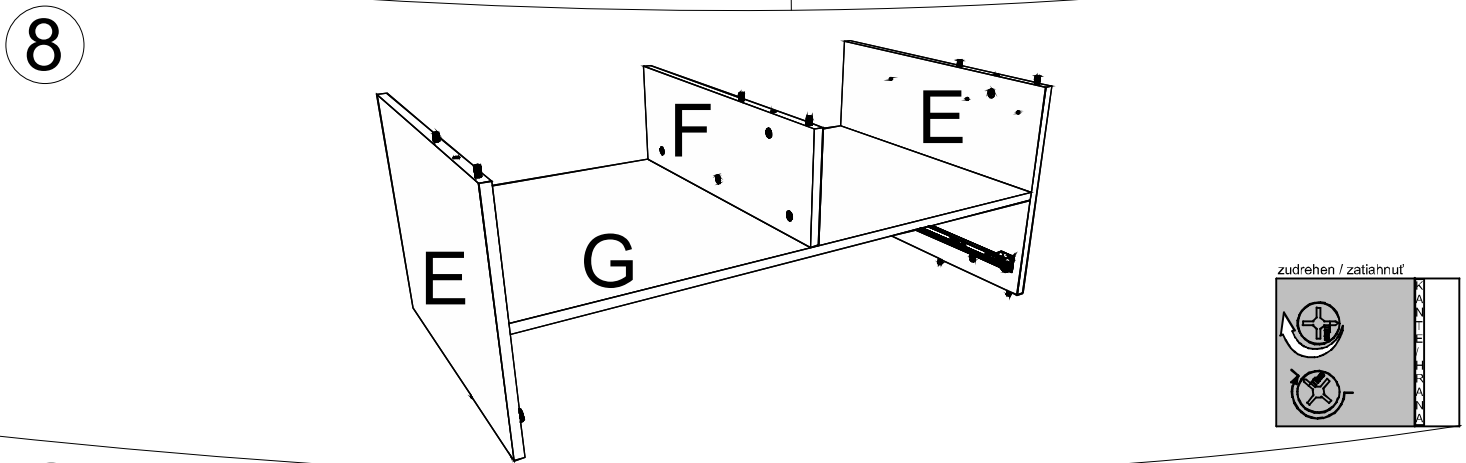
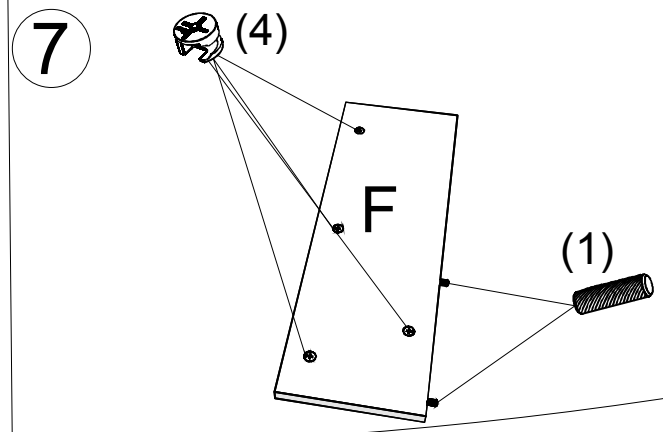
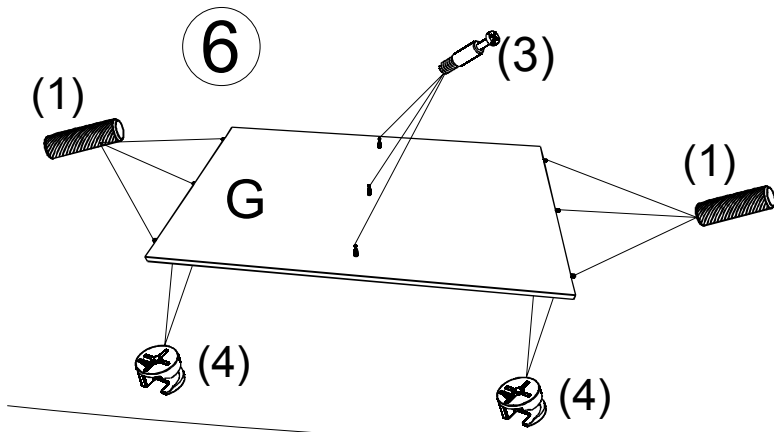
# Rea Poppo

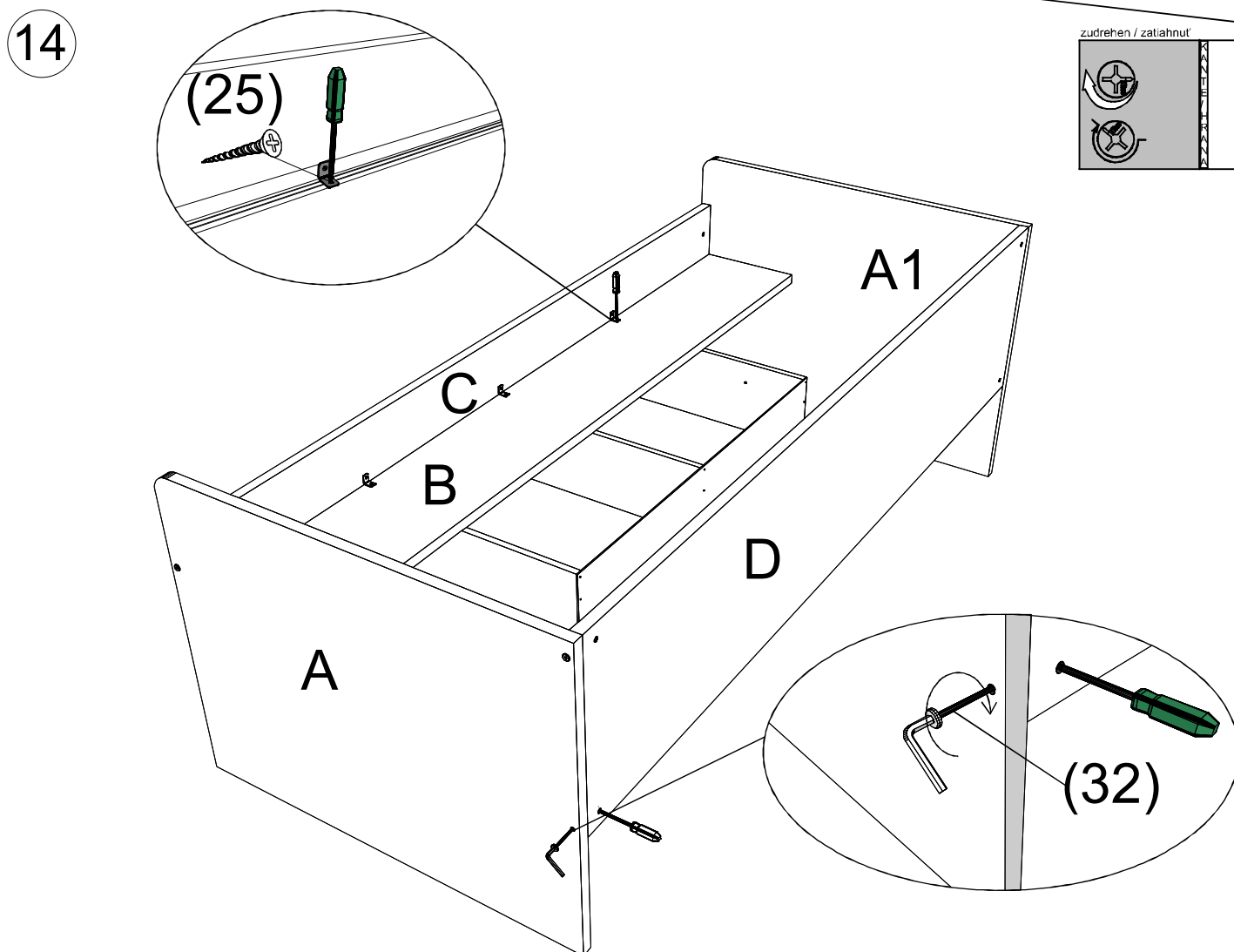
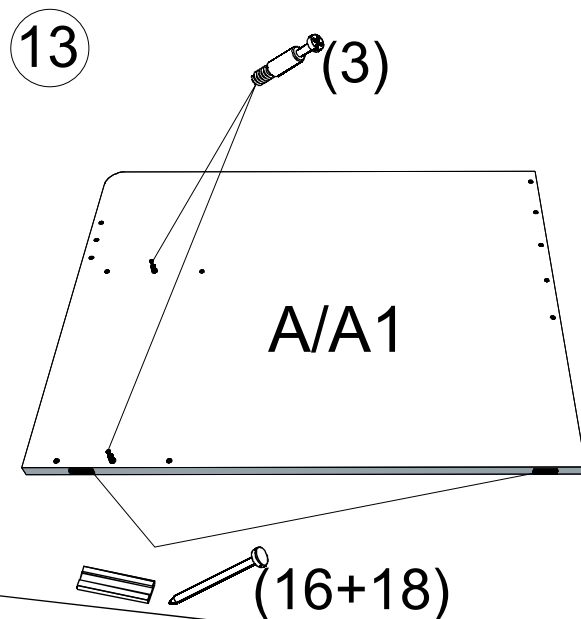
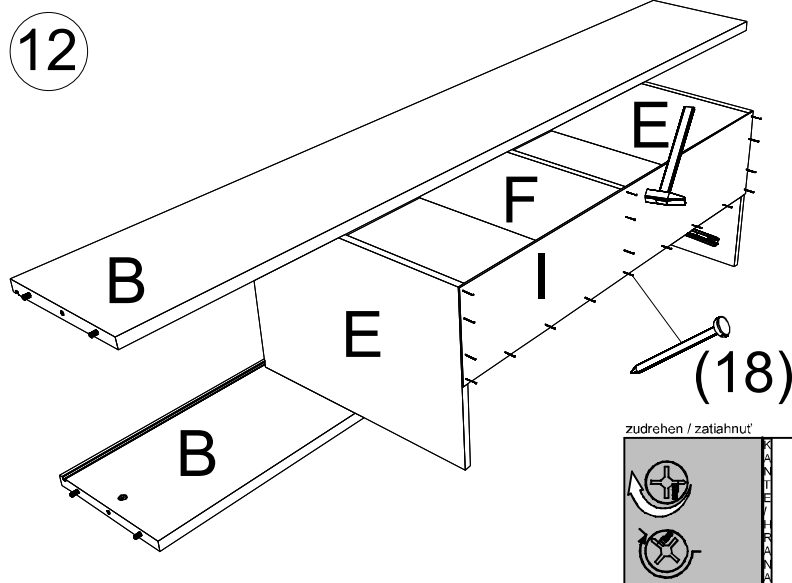
SK: Návod na montáž  
CZ: Montážní návod



# Rea Poppo

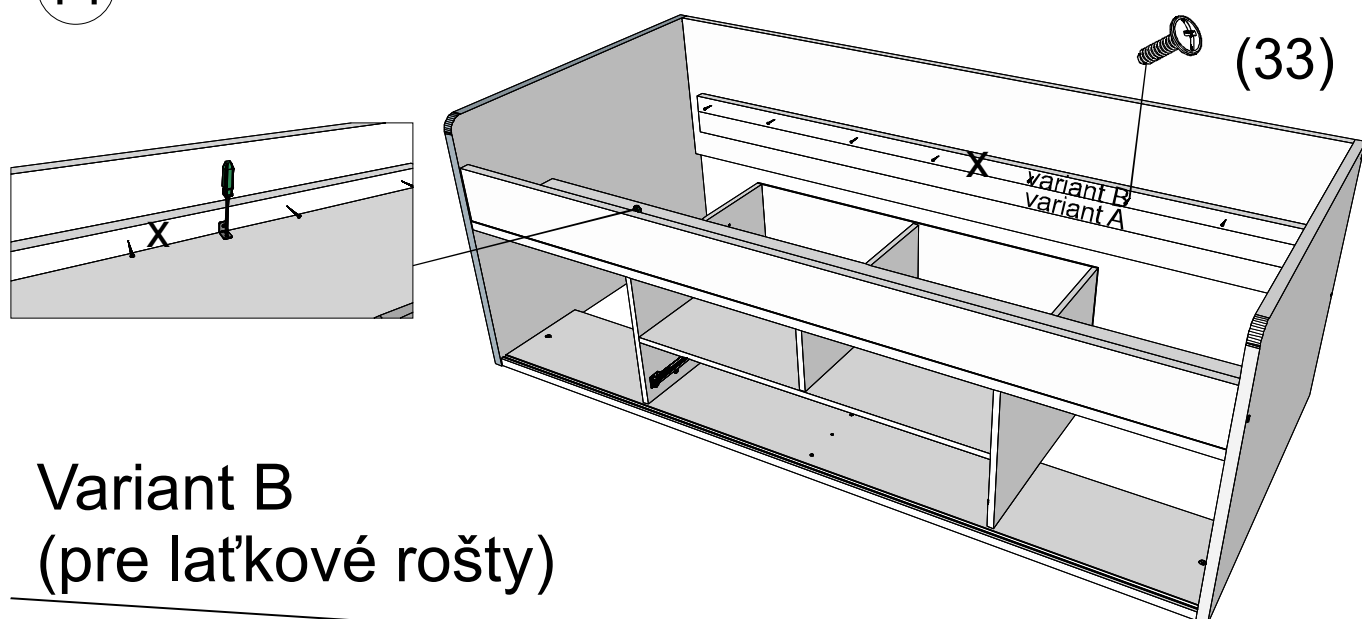
SK: Návod na montáž  
CZ: Montážní návod





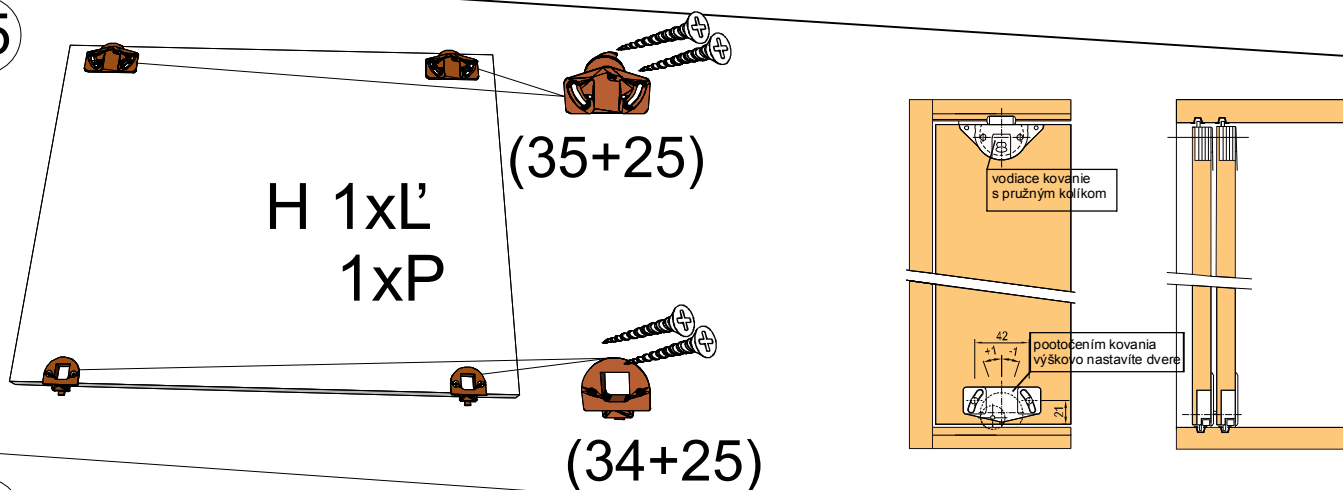
Variant A  
(pre lamelové rošty)

14



Variant B  
(pre laťkové rošty)

15



16

