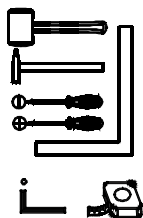
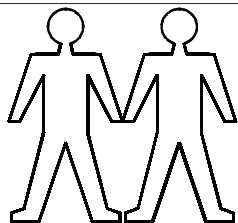


## Všeobecné informácie

- **Balenie**
  - o Pri rozbaľovaní nepoužívajte ostré predmety, zabránite tak poškodeniu jednotlivých častí nábytku.
  - o Skontrolujte obsah všetkých častí podľa montážneho návodu.
- **Montáž**
  - o Montáž nábytku vykonávajte vždy na pevnej a čistej podlažke, predídete tak možnému poškodeniu podlahy a nábytku.
  - o Montáž vykonávajte postupne podľa priloženého montážneho návodu a dbajte na všetky uvedené pokyny.
  - o Na samotnú montáž si pripravte potrebné náradie podľa pokynov v montážnom návode, okrem toho montáž by mali vykonávať najmenej 2 osoby.
- **Pokyny pre správne umiestnenie a dôležité upozornenia**
  - o Nábytok používať iba v súlade s jeho určením.
  - o Pri priamom slnečnom žiarení hrozí zosvetlenie farieb, hlavne pri čalúnených prvkoch nábytku.
  - o Neumiestňujte nábytok v blízkosti vykurovacích telies.
  - o Neumiestňujte nábytok tam, kde je vyššia vlhkosť prostredia. Materiály by mohli vplyvom vlhkosti stratiť svoju stabilitu a kvalitu.
  - o Nábytok presúvajte iba uchopením a nadvihnutím za spodný rám, nikdy ho neťahajte po podlahe.
  - o Pri umiestnení nábytku na plávajúcu podlahu odporúčame podložiť nábytok filcovými podložkami.
- **Pokyny k údržbe laminovanej alebo fóliovanej drevotriesky**
  - o Najideálnejšie používať iba mäkkú navlhčenú utierku a po zotrení čo najskôr úplne vysušiť.
  - o pri tomto type materiálu môže vplyv vlhkosti nenávratne poškodiť nábytok.
  - o Mastnotu je možné odstrániť malým množstvom kuchynského saponátu, ktorý nepôsobí agresívne.
  - o Nepoužívajte drsné leštiace pomôcky ani žiadne prchavé chemické latky.

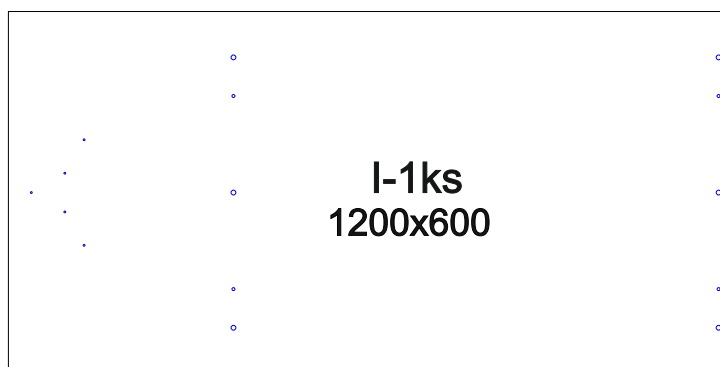
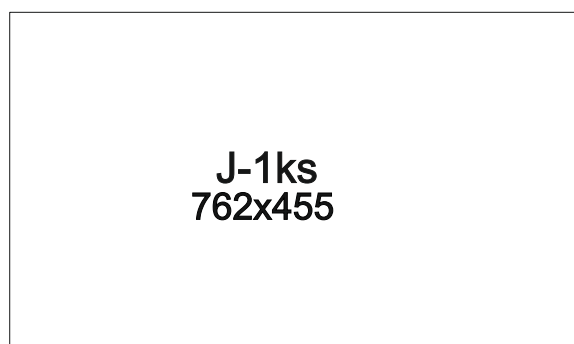
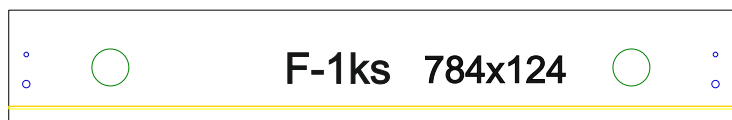
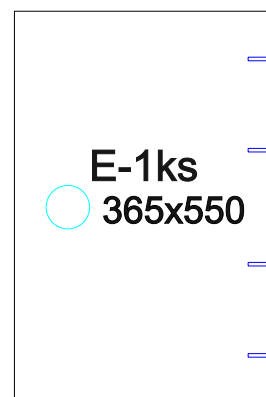
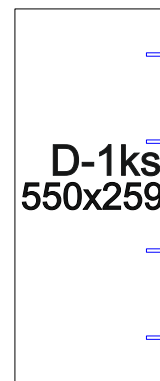
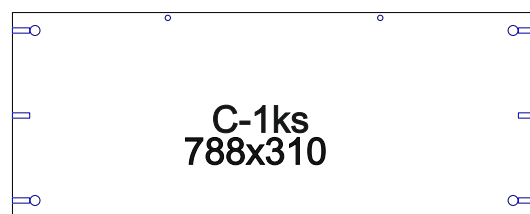
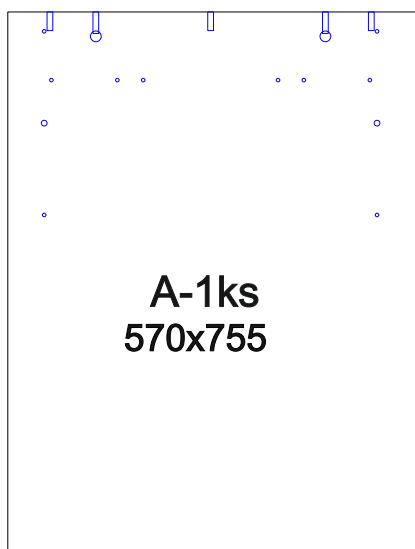
Ďakujeme za prejavenu dôveru a kúpu nášho nábytku.

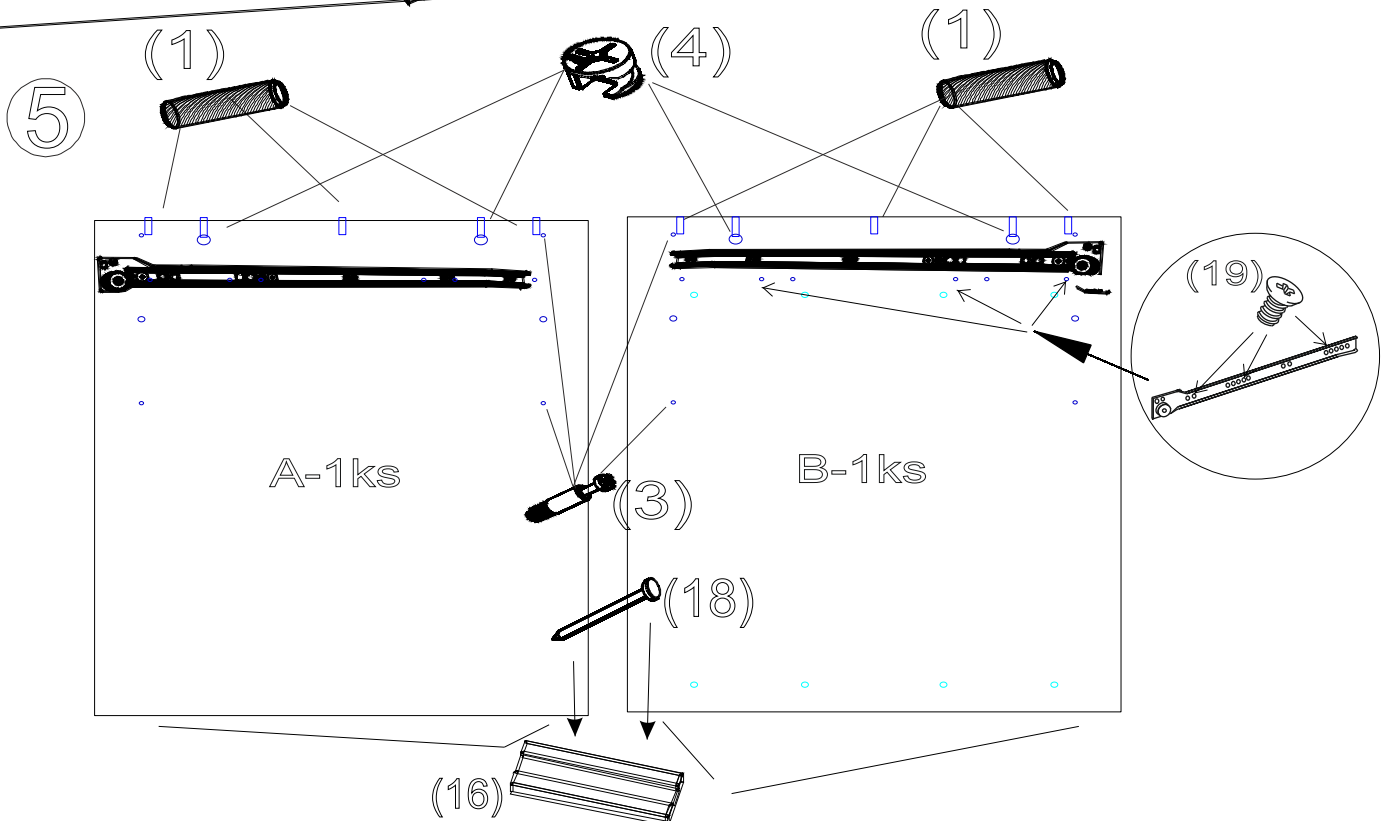
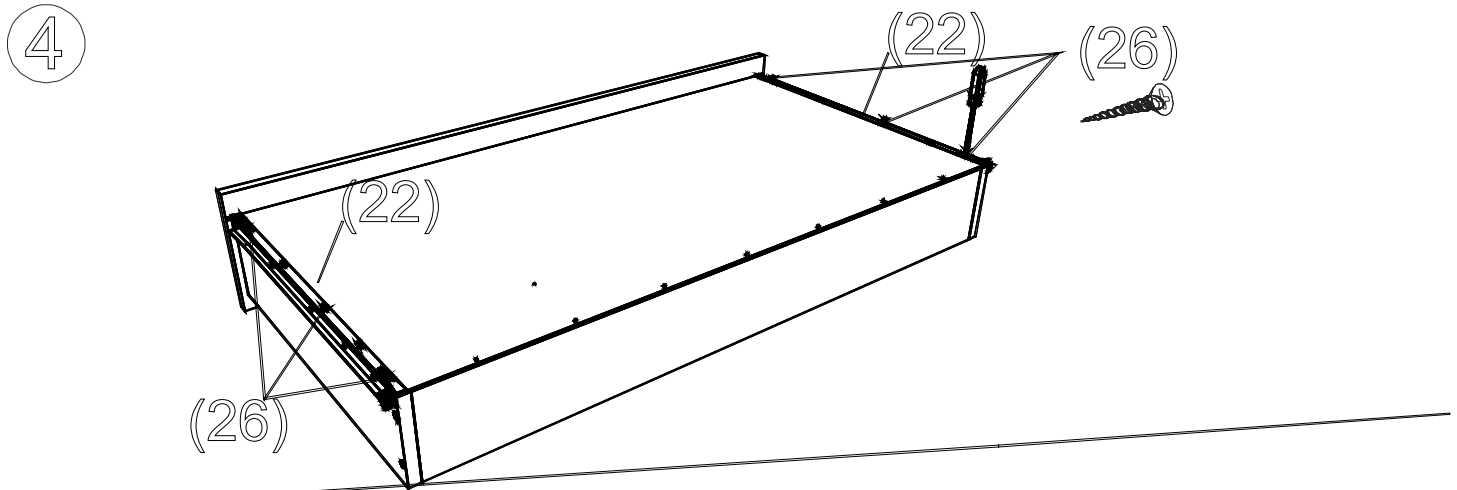
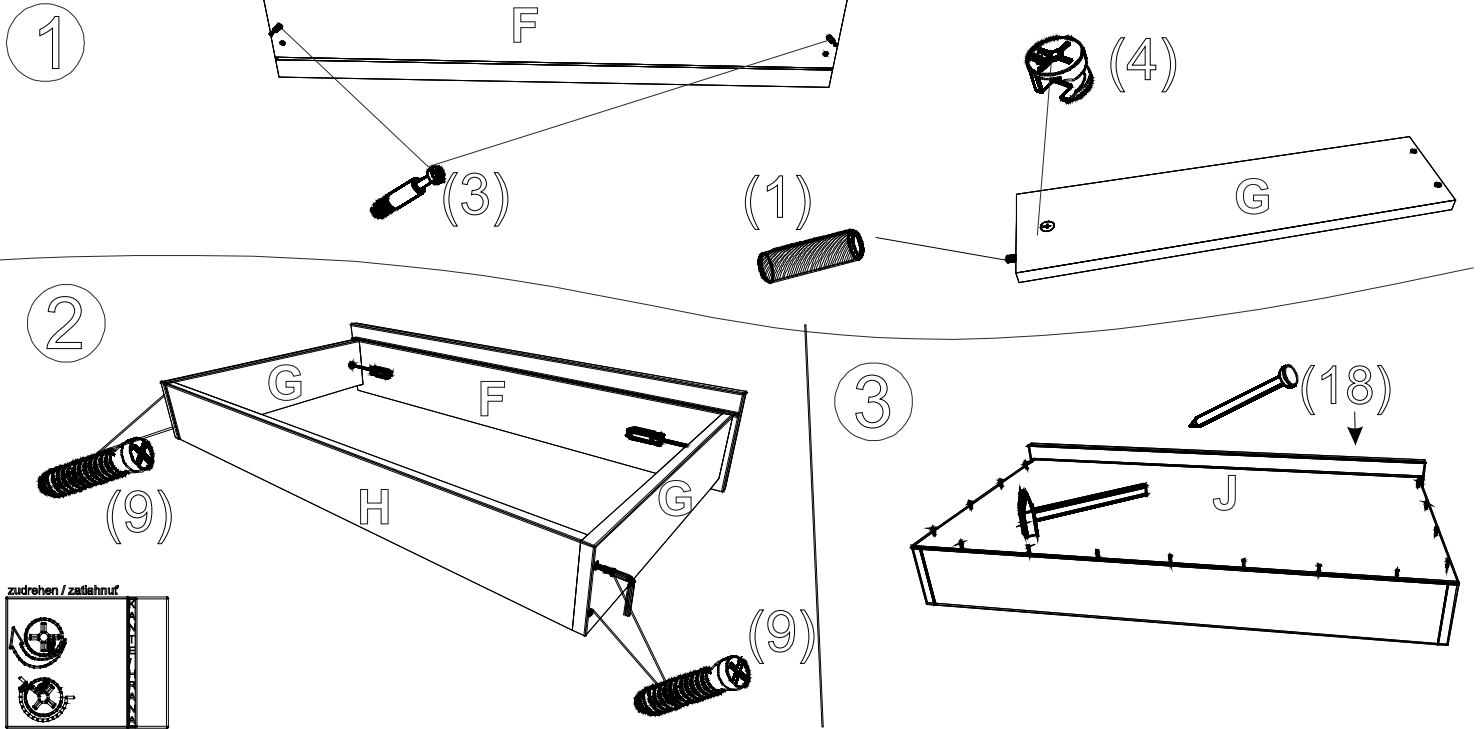
Veríme že náš výrobok Vám bude slúžiť k plnej spokojnosti.

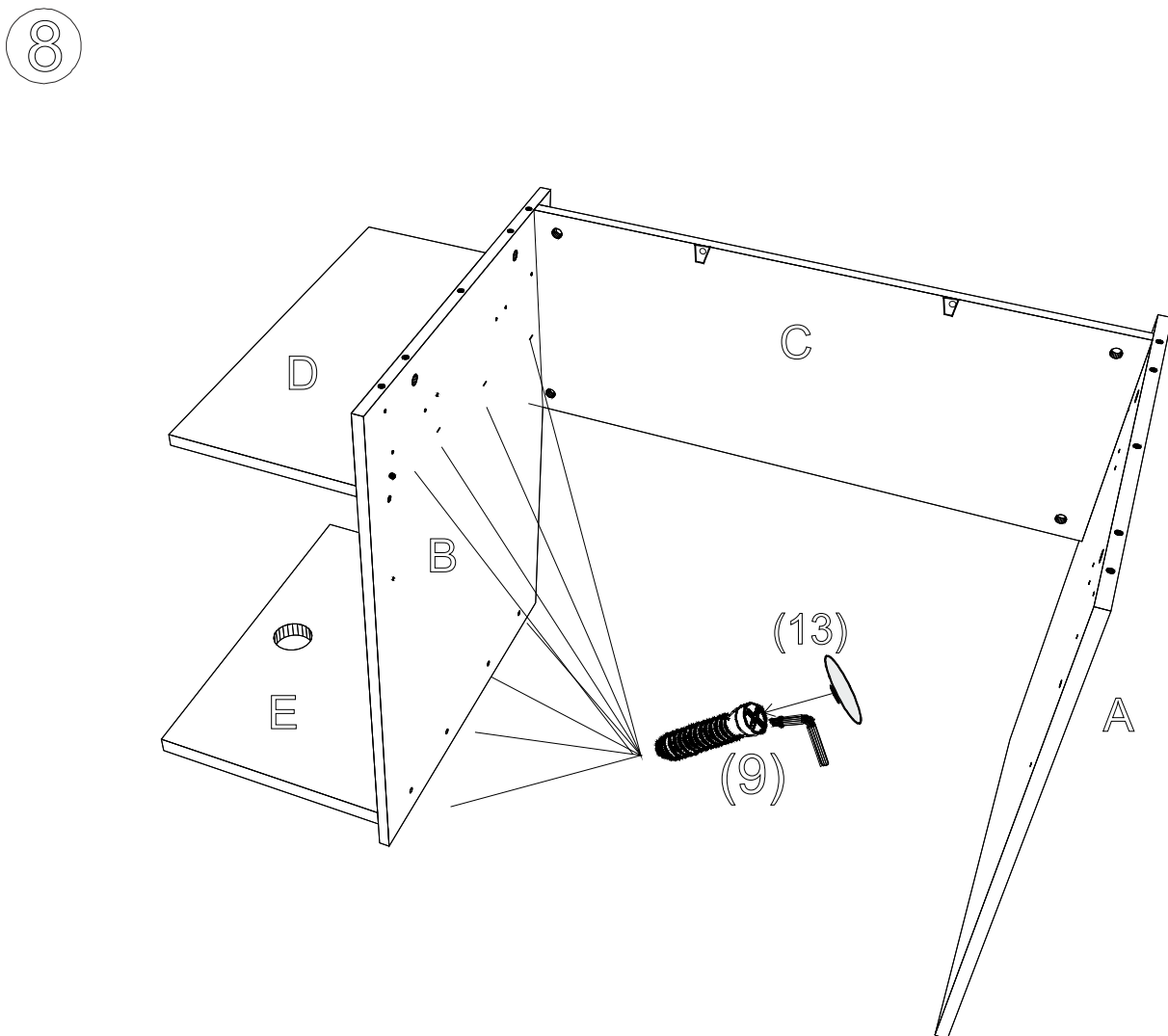
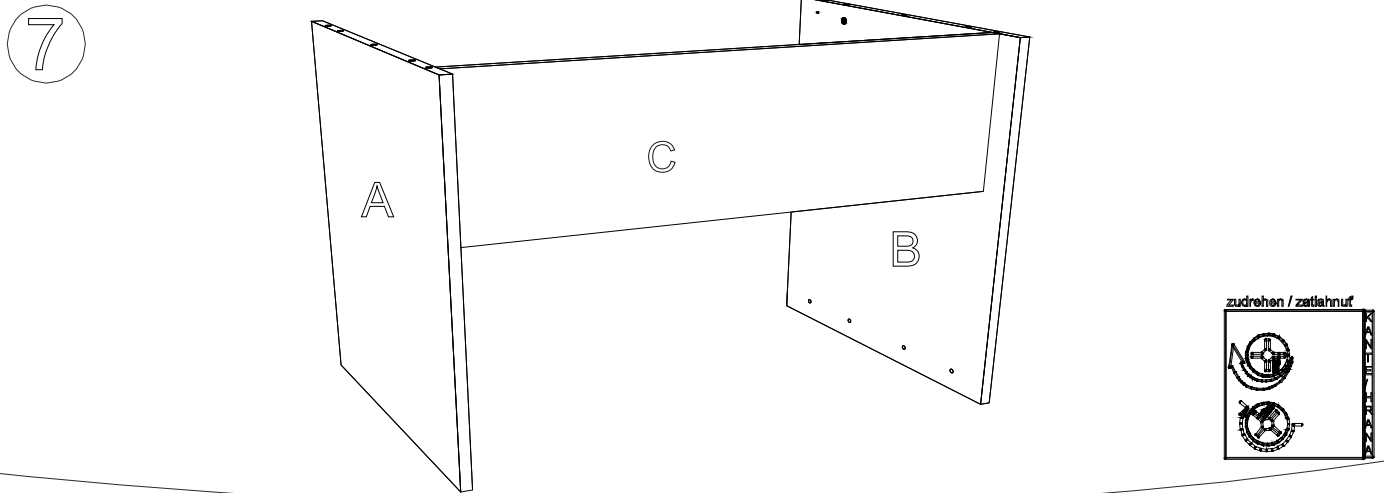
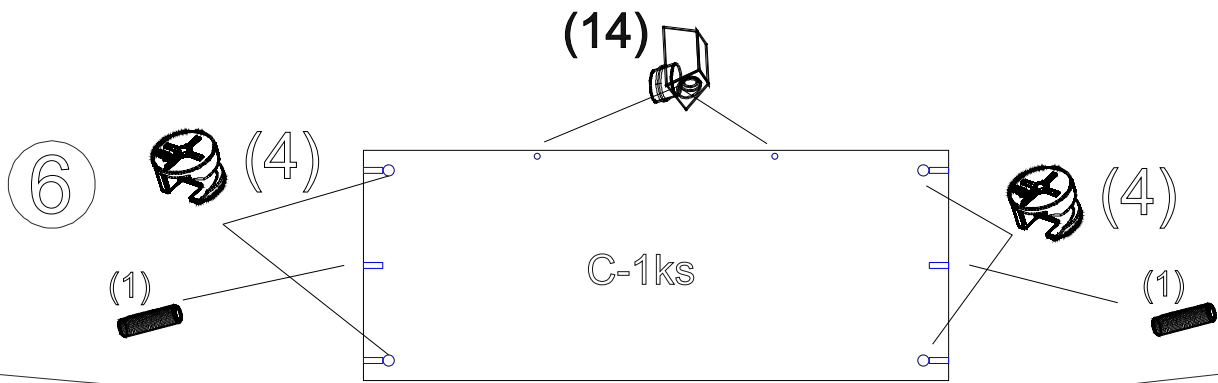


<b>1</b> kolík 8x35 10 ks	<b>3</b> tiaho 10 ks	<b>4</b> excenter 10 ks	<b>5</b> krytka exc. 8 ks	<b>9</b> konfirmát 7x50 12 ks	<b>27</b> noha 1 ks
------------------------------	-------------------------	----------------------------	------------------------------	----------------------------------	------------------------

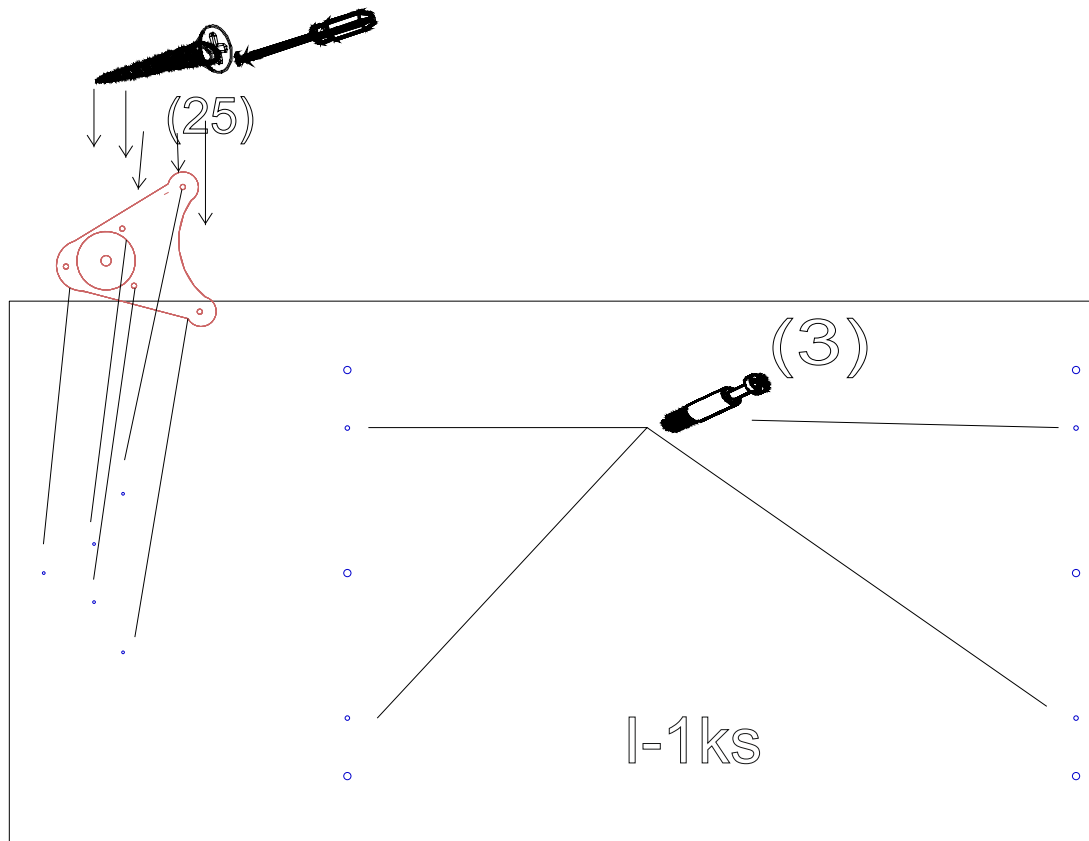
<b>13</b> kryt konfirmátu 8 ks	<b>14</b> 2x element	<b>15</b> 2xskrutka 2 ks	<b>16</b> 1x kizák 4 ks	<b>18</b> kliniec 1,2x25 26 ks	<b>19</b> euroskrutka 6,3x11 6 ks	<b>22</b> zásuvkový výsuv kolieskový-1pár 450 mm 1pár	<b>25</b> skrutka ZH 4x20 5 ks	<b>26</b> skrutka ZH 3,5x16 6 ks
-----------------------------------	----------------------	-----------------------------	----------------------------	-----------------------------------	--------------------------------------	--	-----------------------------------	-------------------------------------







9



10

