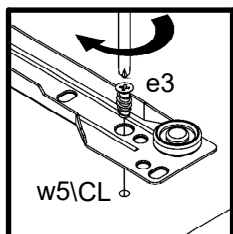
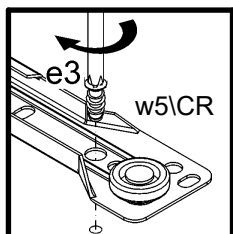
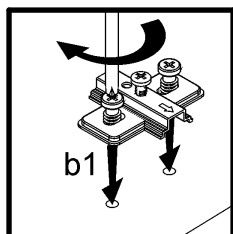
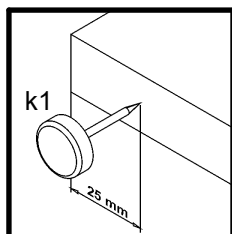
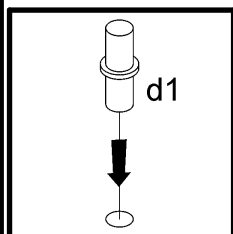
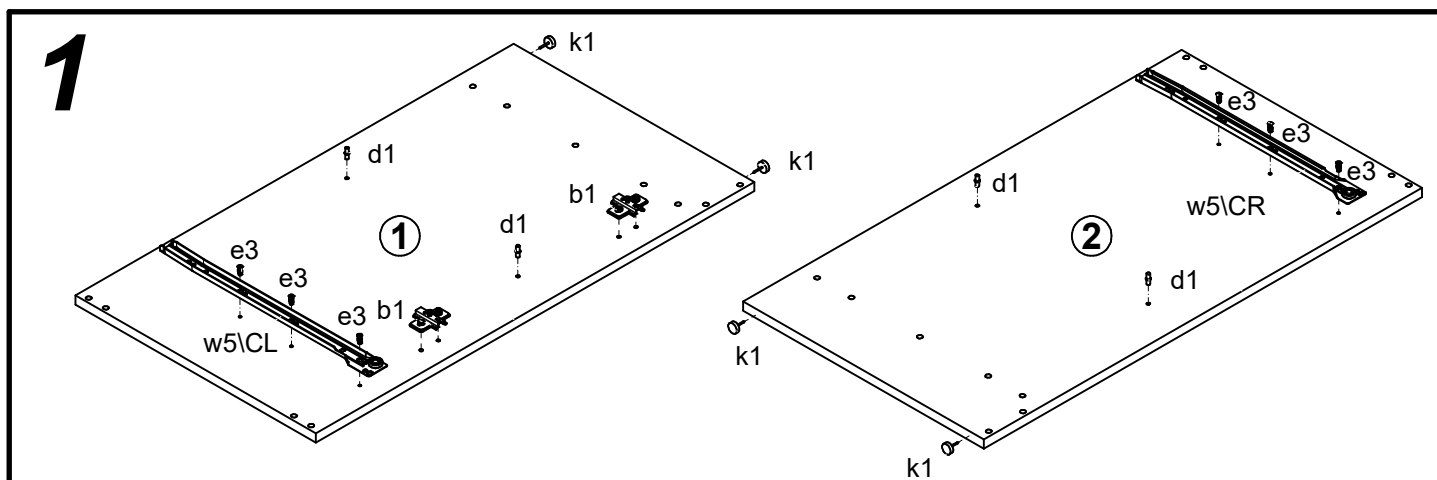
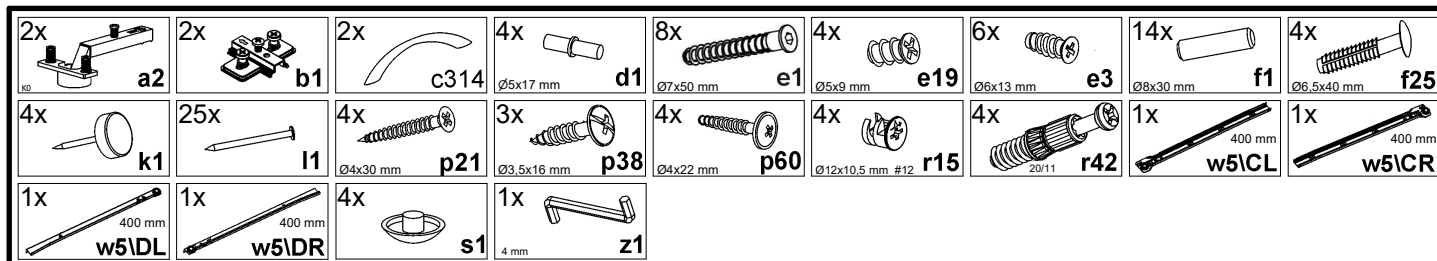
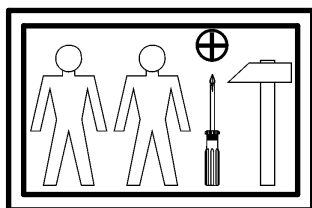
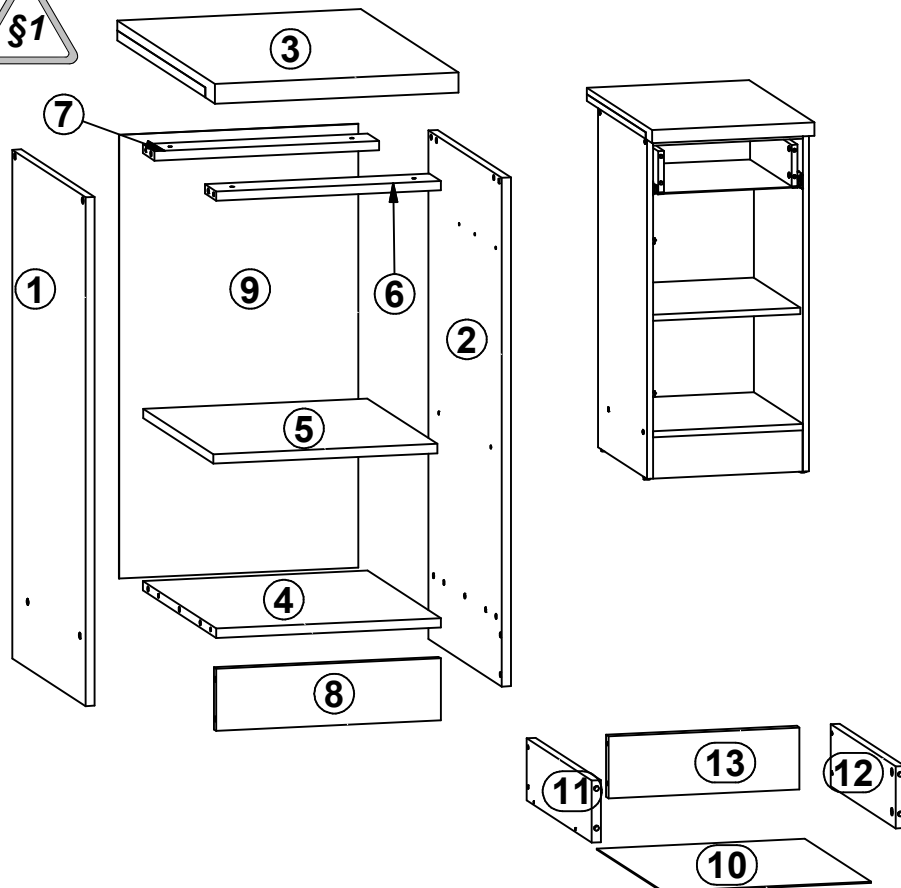


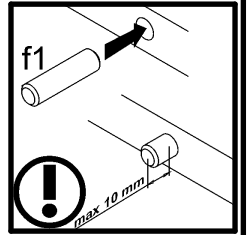
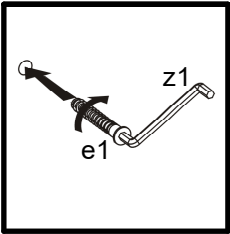
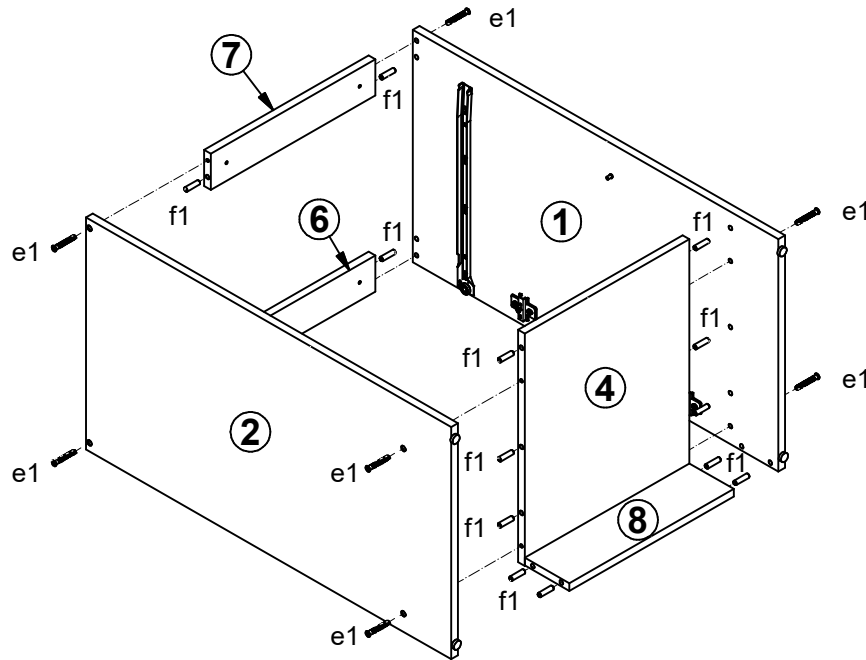
# Junona Line K22-D1D1S/40/82

# Moduł A , A + A1

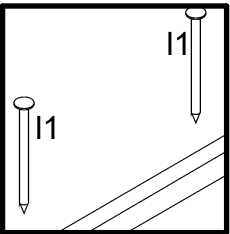
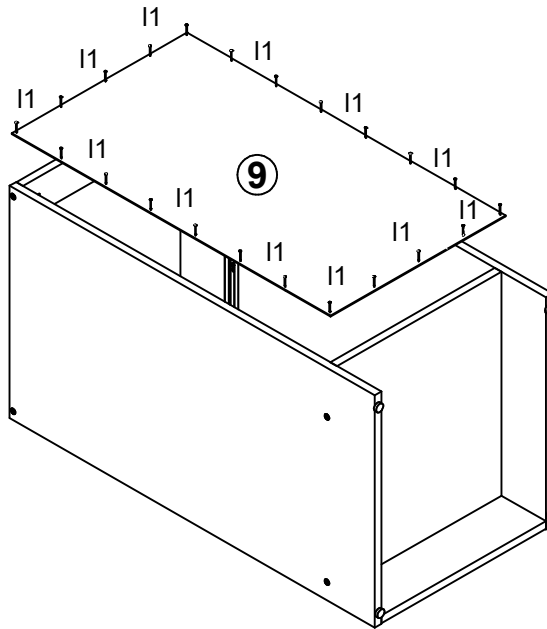
A	B	C	D
<b>Moduł A , A + A1</b>			
1	K22-103	820	450 1/3
2	K22-104	820	450 1/3
4	K22-307	369	450 1/3
5	K22-308	368	430 1/3
6	K22-411	369	70 2/3
7	K22-412	369	70 2/3
8	K22-413	369	100 2/3
9	K22-906	715	393 1/3
10	K22-922	406	342 1/3
11	K24-501	400	100 2/3
12	K24-502	400	100 2/3
13	ZS3-5527	314	100 2/3
<b>Moduł A + A1</b>			
3	K22-203	400	600 1/3



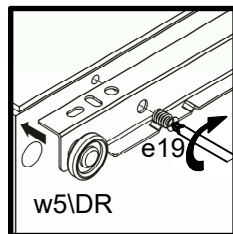
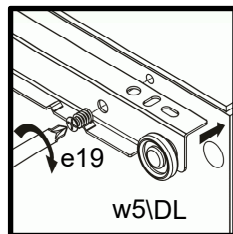
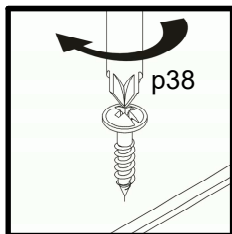
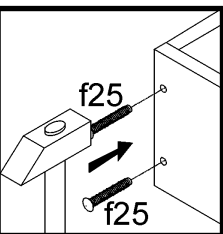
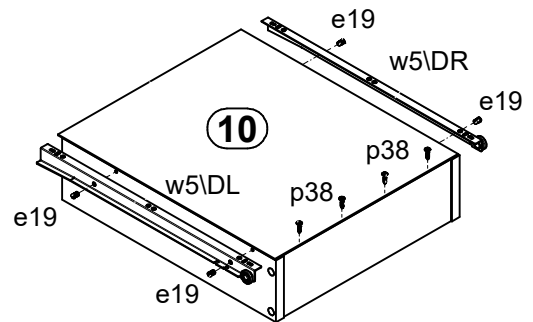
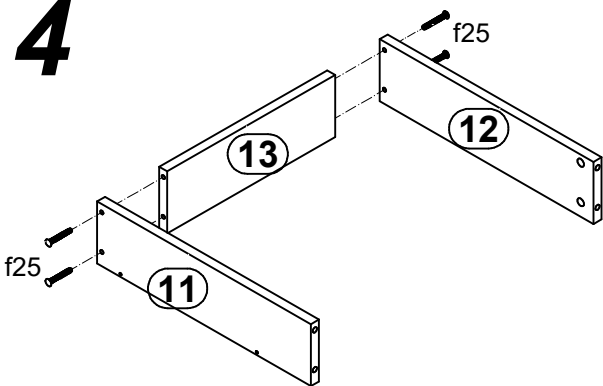
# 2



# 3



# 4



# 5

