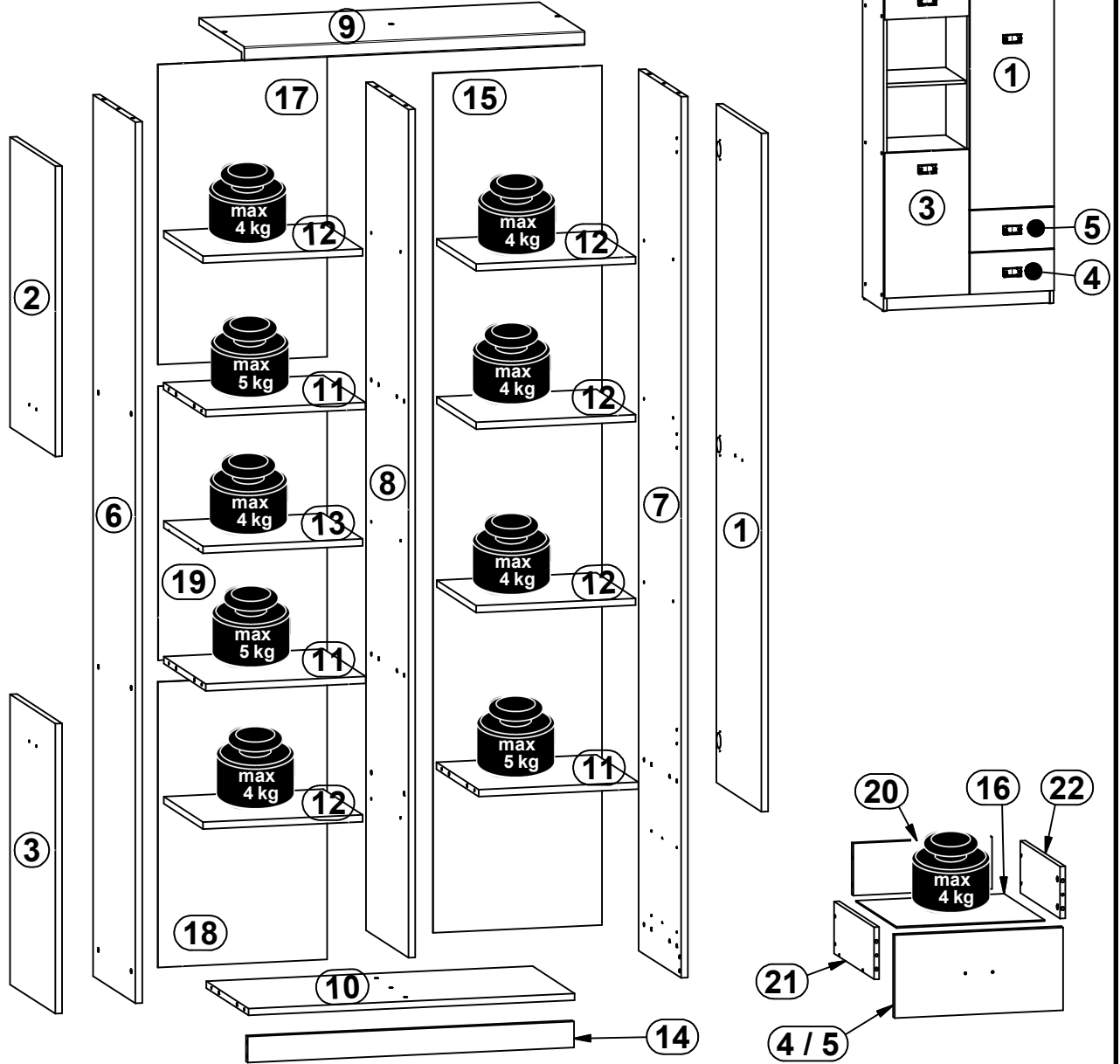
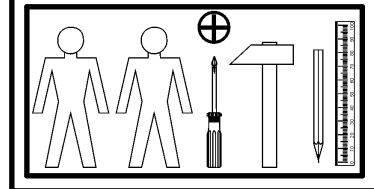
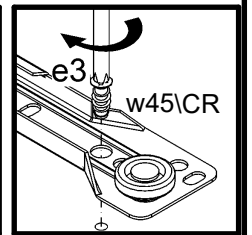
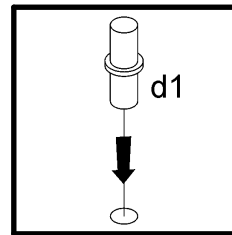
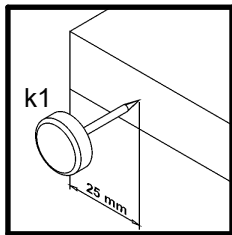
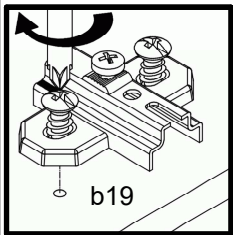
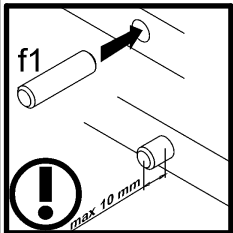
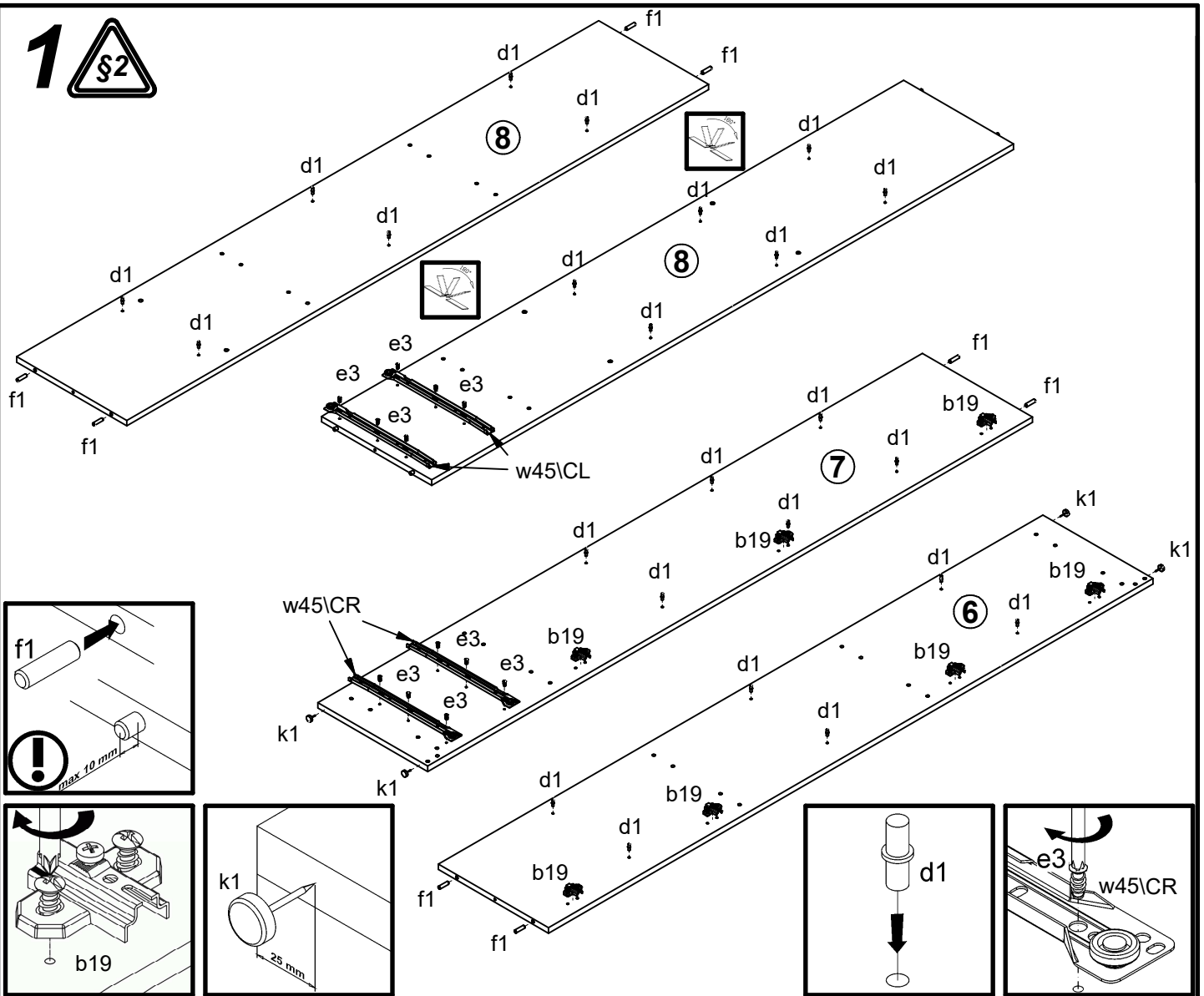


A	B	C		D	A	B	C		D
1	S381-0001	1564	396	3/3	12	S381-3004	375	345	2/3
2	S381-0003	396	669	3/3	13	S381-3005	375	345	2/3
3	S381-0004	396	669	3/3	14	S381-4002	767	60	2/3
4	S381-0005	396	191	3/3	15	S381-9002	1982	397	1/3
5	S381-0009	396	191	3/3	16	S381-9003	348	355	2/3
6	S381-1003	2032	370	1/3	17	S381-9013	692	398	1/3
7	S381-1004	2032	370	1/3	18	S381-9014	658	398	1/3
8	S381-1005	1956	370	1/3	19	S381-9015	632	397	1/3
9	S381-2002	800	395	2/3	20	ZS3-5646	326	120	2/3
10	S381-3002	767	370	2/3	21	ZS4-501	350	120	2/3
11	S381-3003	375,5	370	2/3	22	ZS4-502	350	120	2/3

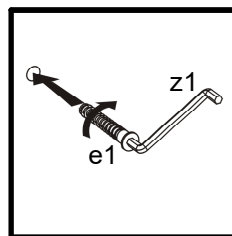
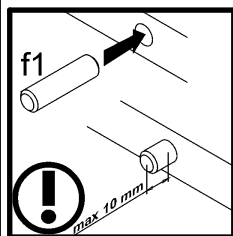
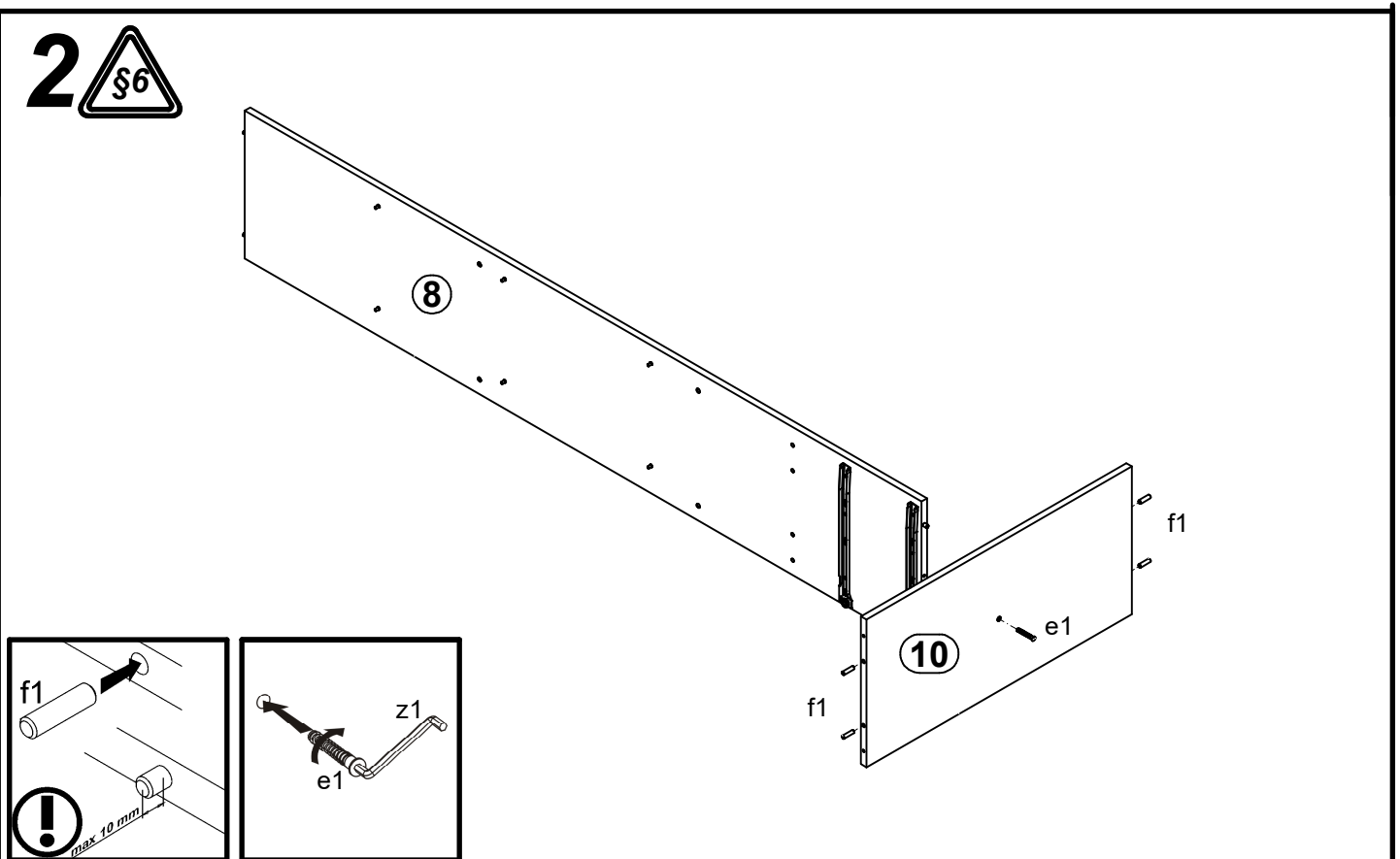


7x a44	7x b19	5x c417	24x d1	20x e1	8x e19	12x e3	28x f1	8x f25
4x f9	10x j30	4x k1	110x l1	10x o21	6x p38	14x p51	8x r15	8x r42
2x w45\CL	2x w45\CR	2x w45\DL	2x w45\DR	16x s1	1x z1	1x n26\1	1x p38	

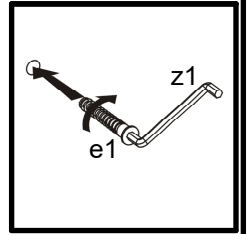
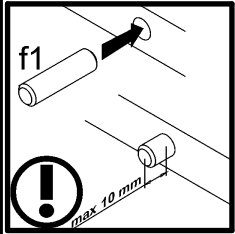
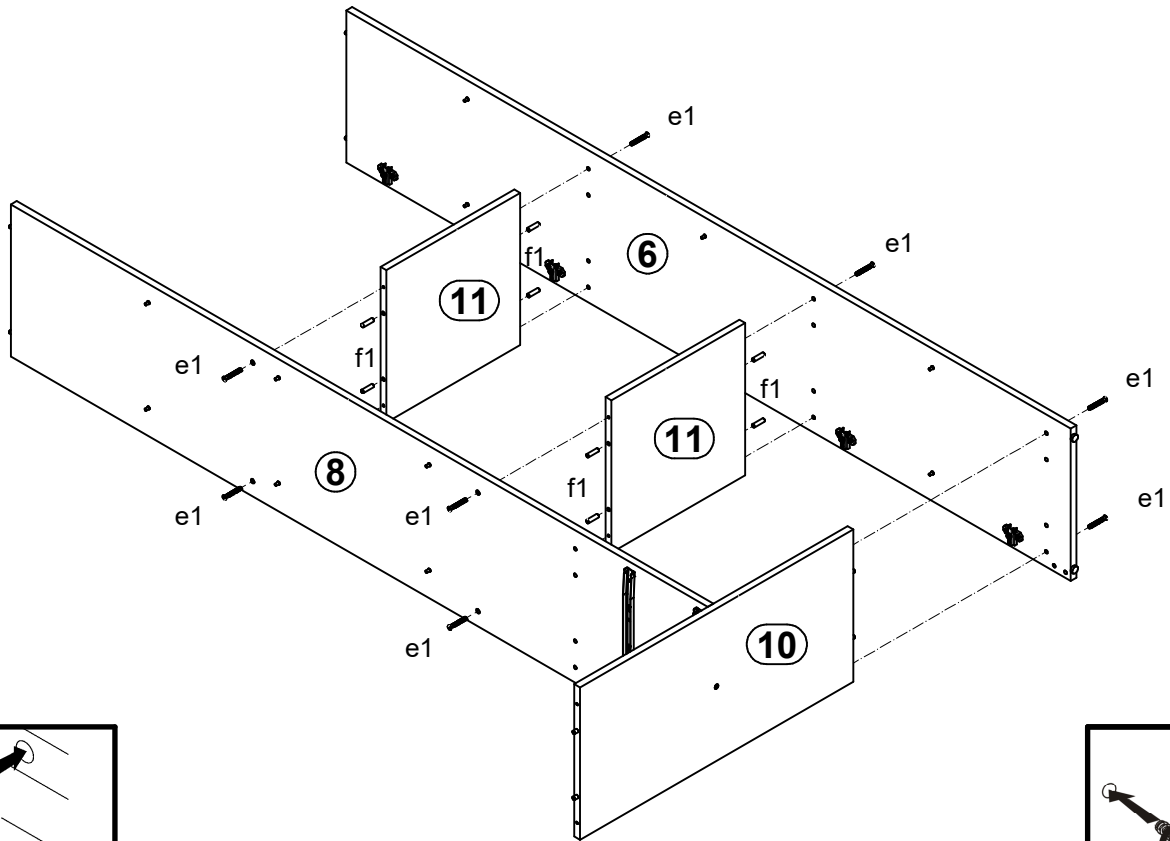
1



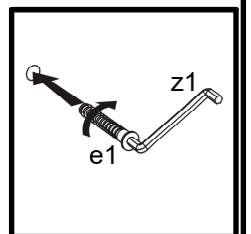
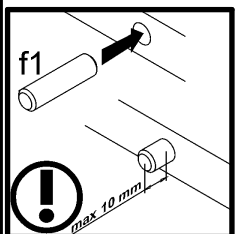
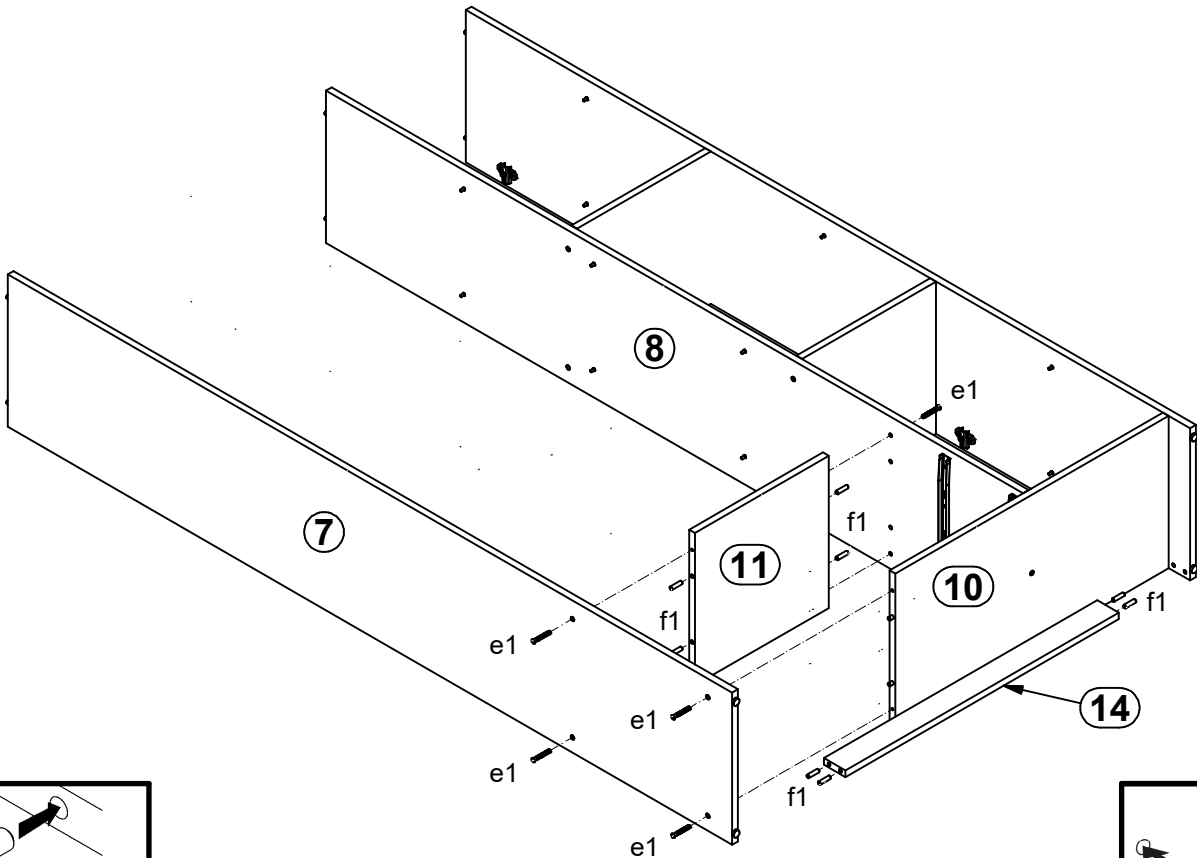
2



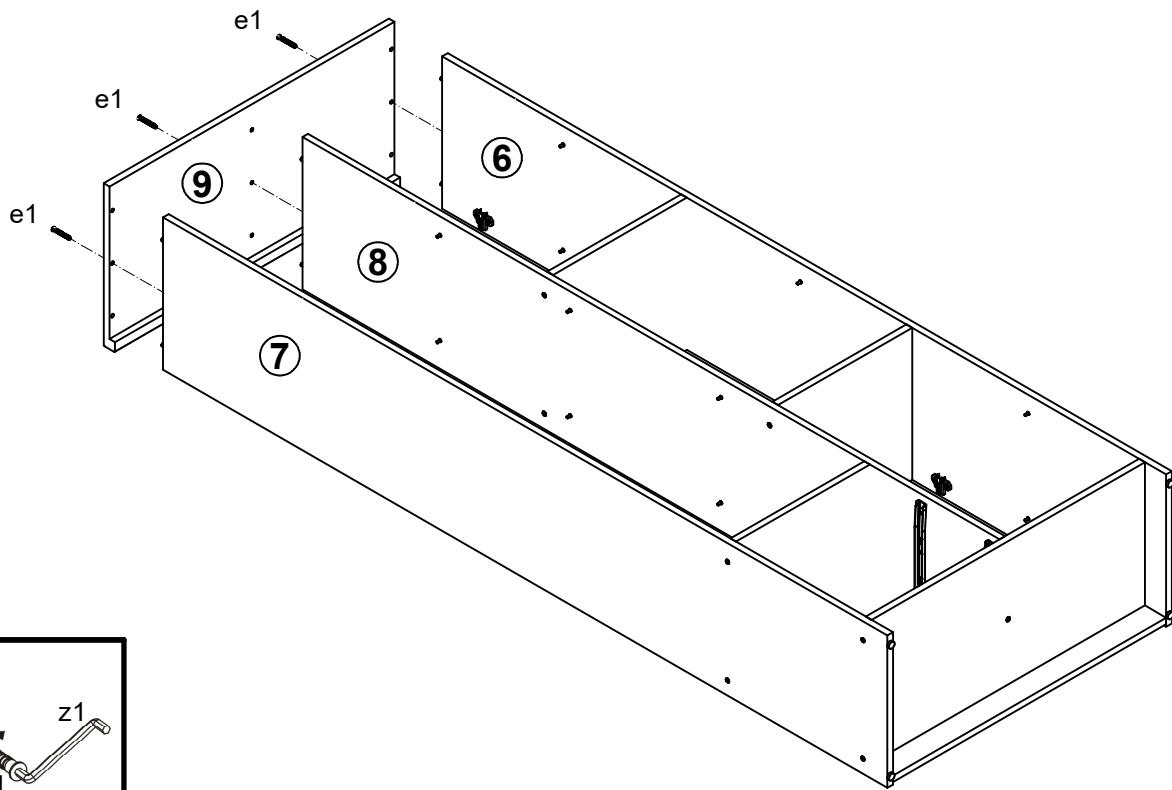
3



4



5



6

