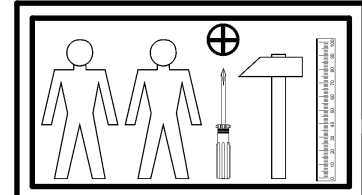
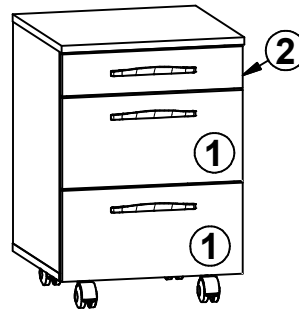
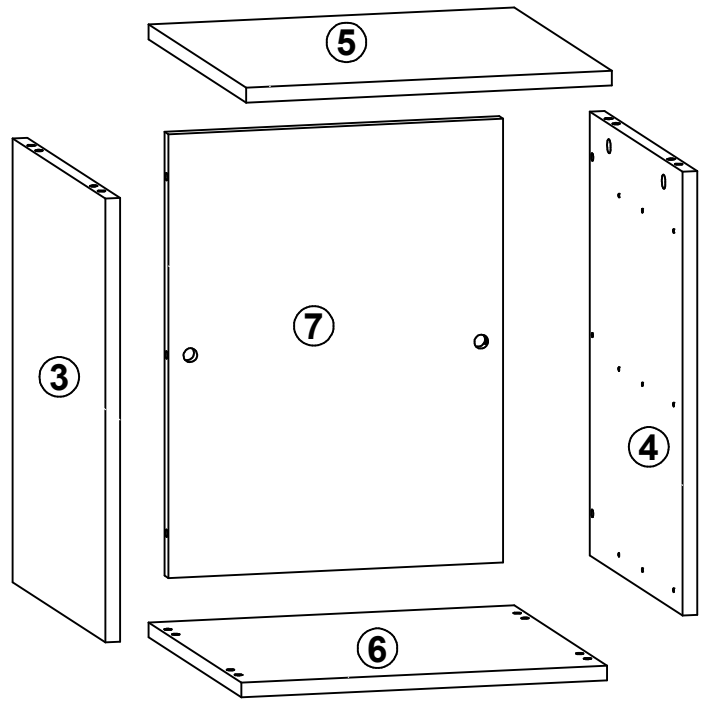
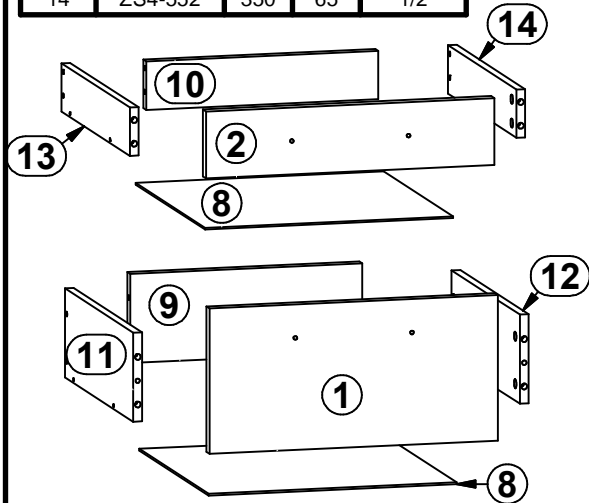
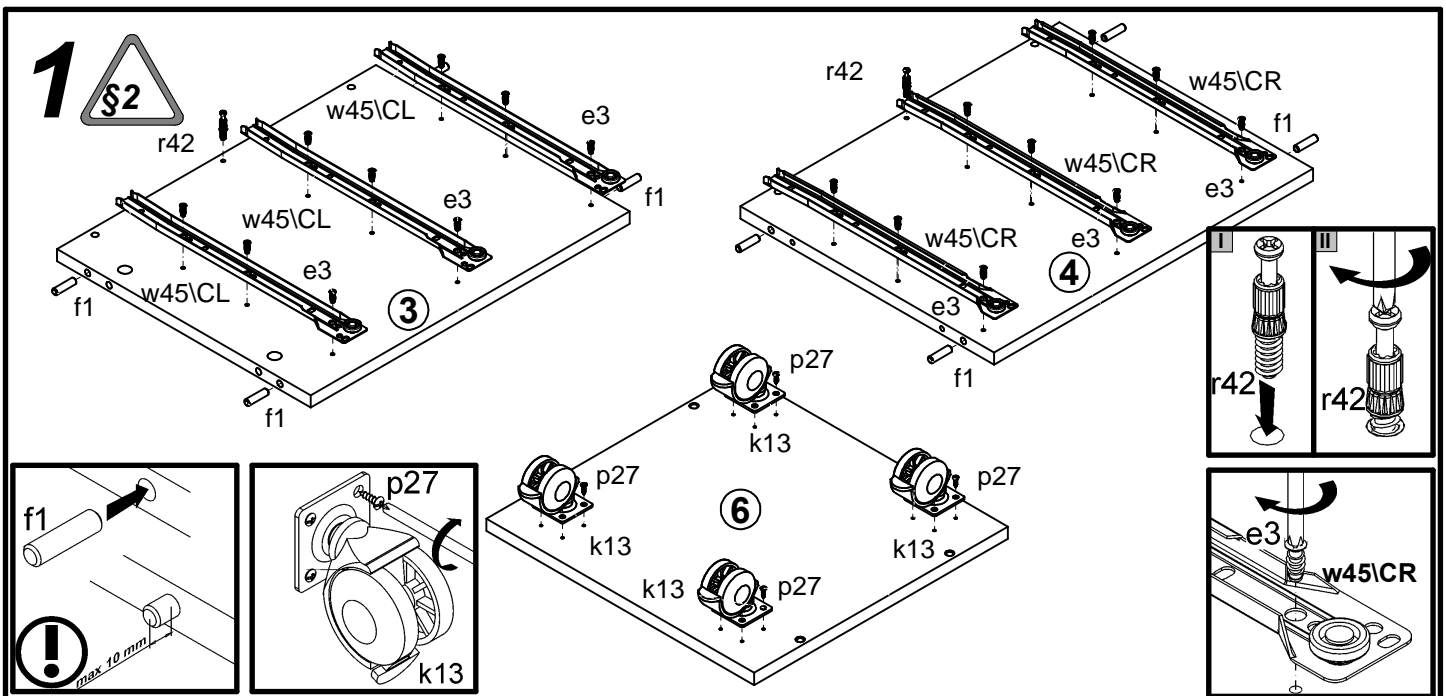


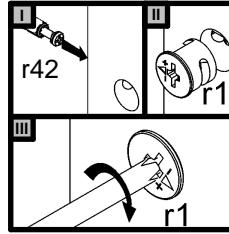
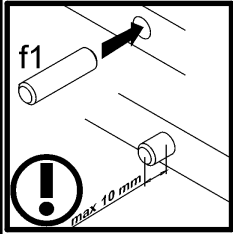
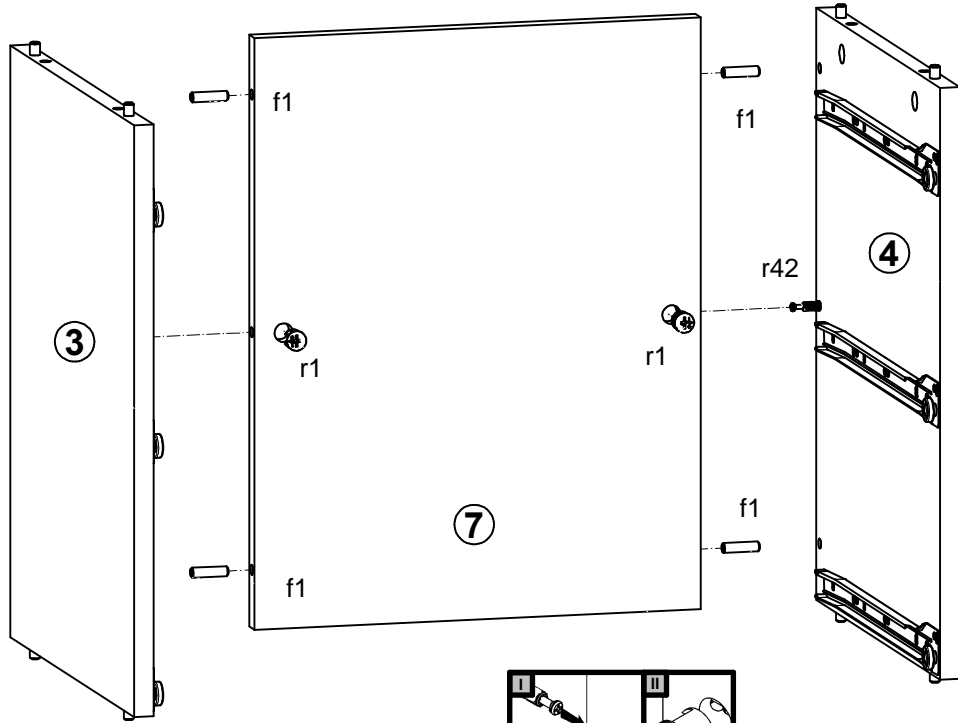
A	B	C	D	
1	S340-0007	395	196	2/2
2	S340-0008	395	90	2/2
3	S340-1013	478	380	1/2
4	S340-1014	478	380	1/2
5	S340-2005	401	400	1/2
6	S340-2006	401	380	1/2
7	S340-4010	478	367	1/2
8	S340-9003	340	355	1/2
9	ZS3-5606	318	120	1/2
10	ZS3-5694	318	65	1/2
11	ZS4-501	350	120	1/2
12	ZS4-502	350	120	1/2
13	ZS4-551	350	65	1/2
14	ZS4-552	350	65	1/2



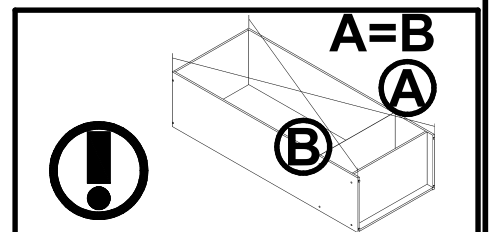
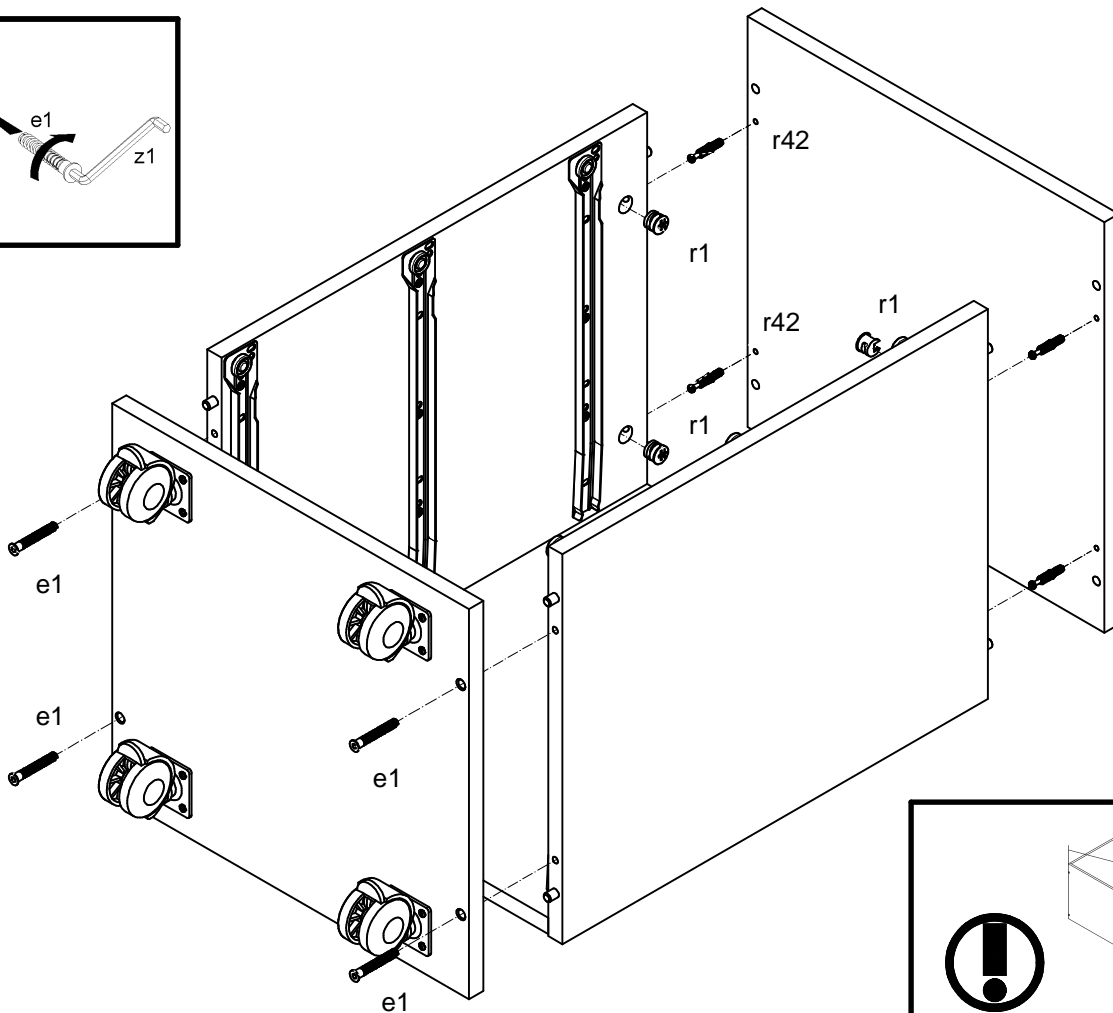
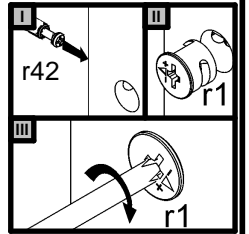
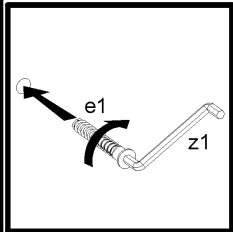
3x 160 mm c432	4x φ7x,50 mm e1								
18x φ6x13 mm e3	12x Ø5x9 mm e19	12x φ8x30 mm f1	4x Ø6x30 mm f9	12x Ø6,5x40 mm f25	6x M4x20 mm j1	4x k13	6x silikon o21	16x φ3,5x13 mm p27	
12x Ø3,5x16 mm p38	6x φ1,5x12mm #16 r1	12x Ø12x10,5 mm #12 r15	18x 20/11 r42	3x 350 mm w45\CL	3x 350 mm w45\CR	3x 350 mm w45\DL	3x 350 mm w45\DR	1x z1	

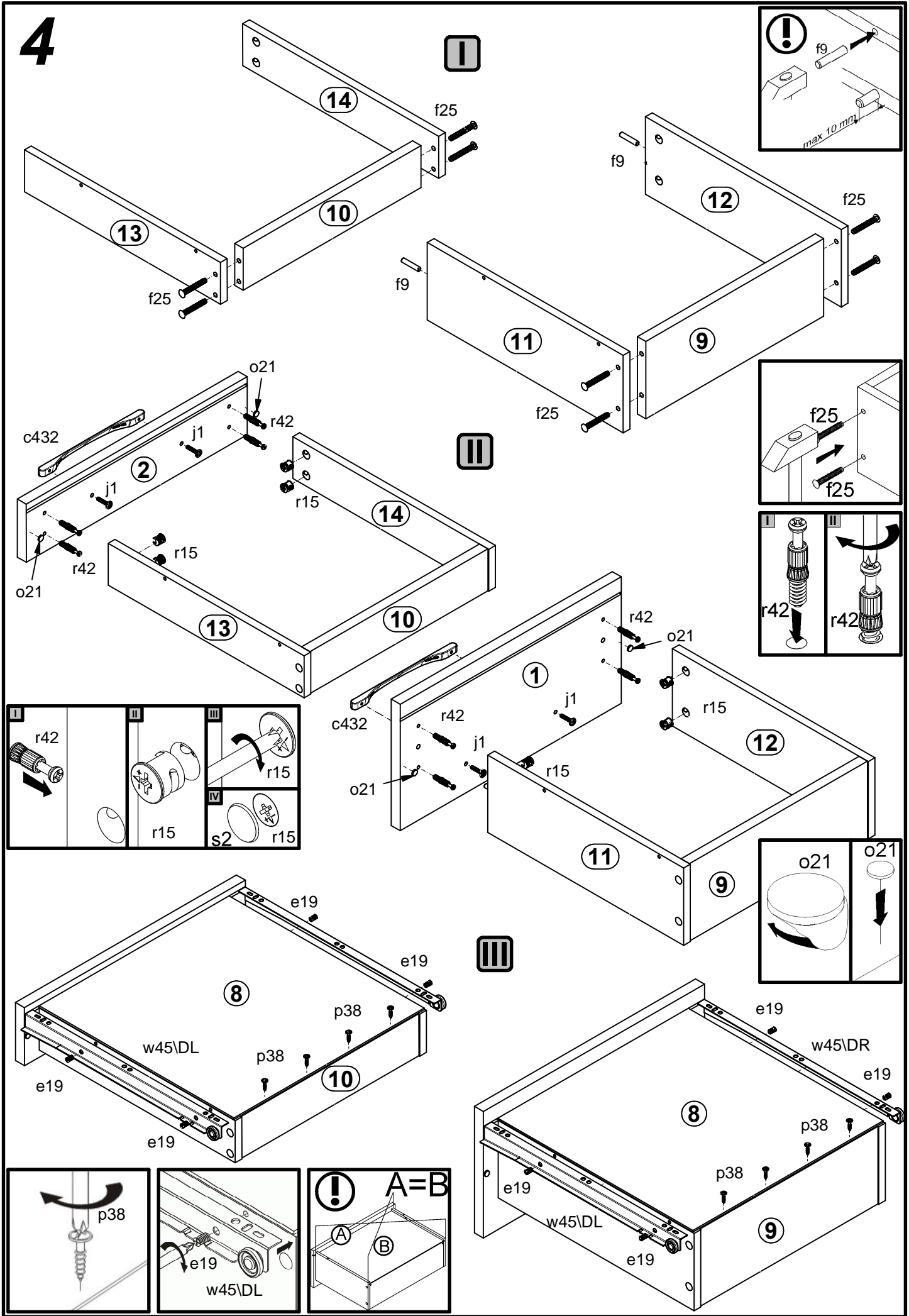


2 



3





4

I

II

III



max 10 mm

A=B