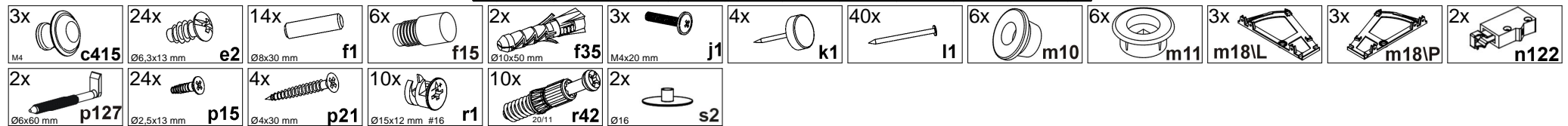
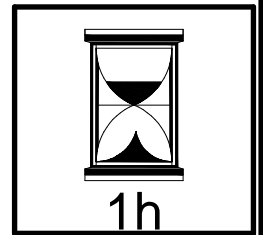
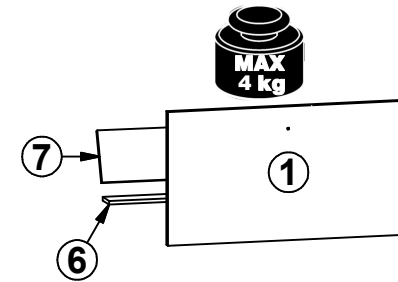
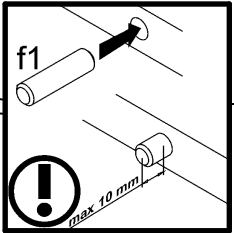
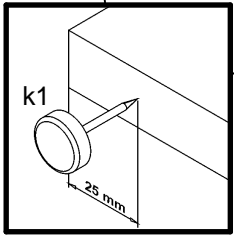
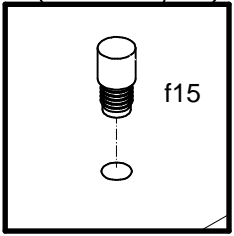
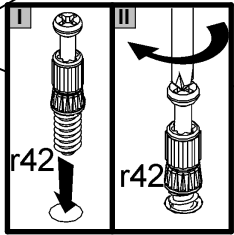
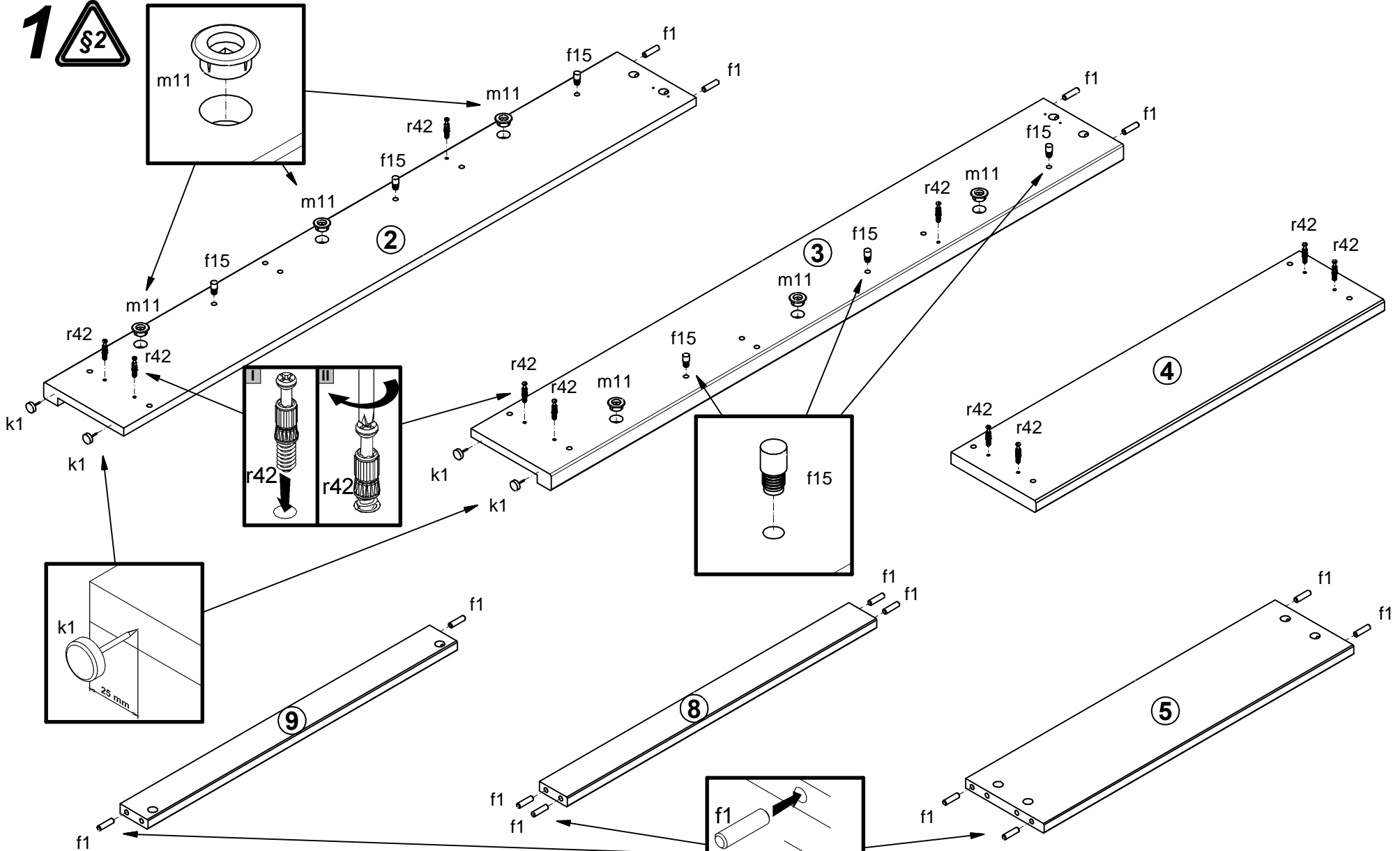
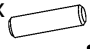






A	B	C (mm)		D
1	S322-032	660	360	2/2
2	S322-148	1230	172	1/2
3	S322-149	1230	172	1/2
4	S322-217	749	183	1/2
5	S322-332	665	169	1/2
6	S322-421	653	65	1/2
7	S322-422	653	140	1/2
8	S322-423	665	60	1/2
9	S322-424	665	60	1/2
10	S322-940	593	689	2/2
11	S322-941	593	689	2/2
12	lh-664	664	14	2/2

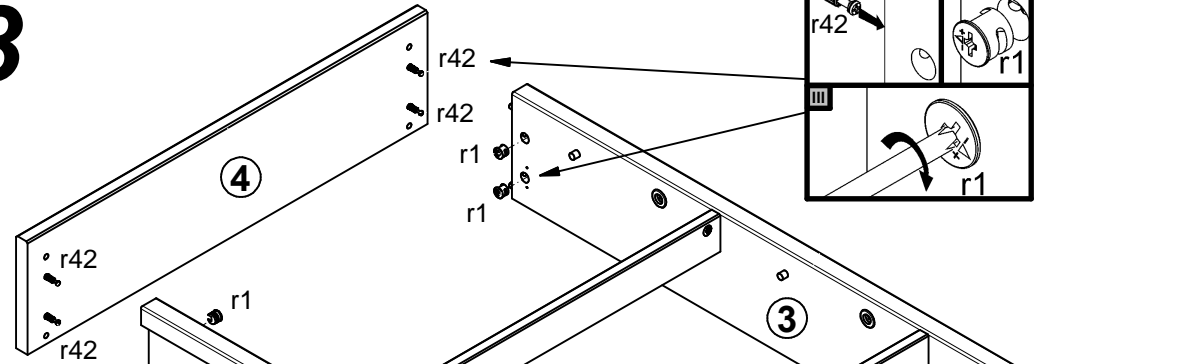
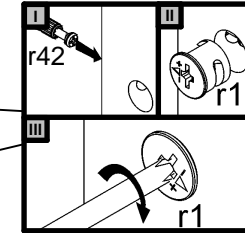


1 

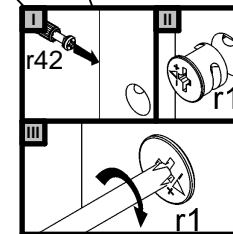
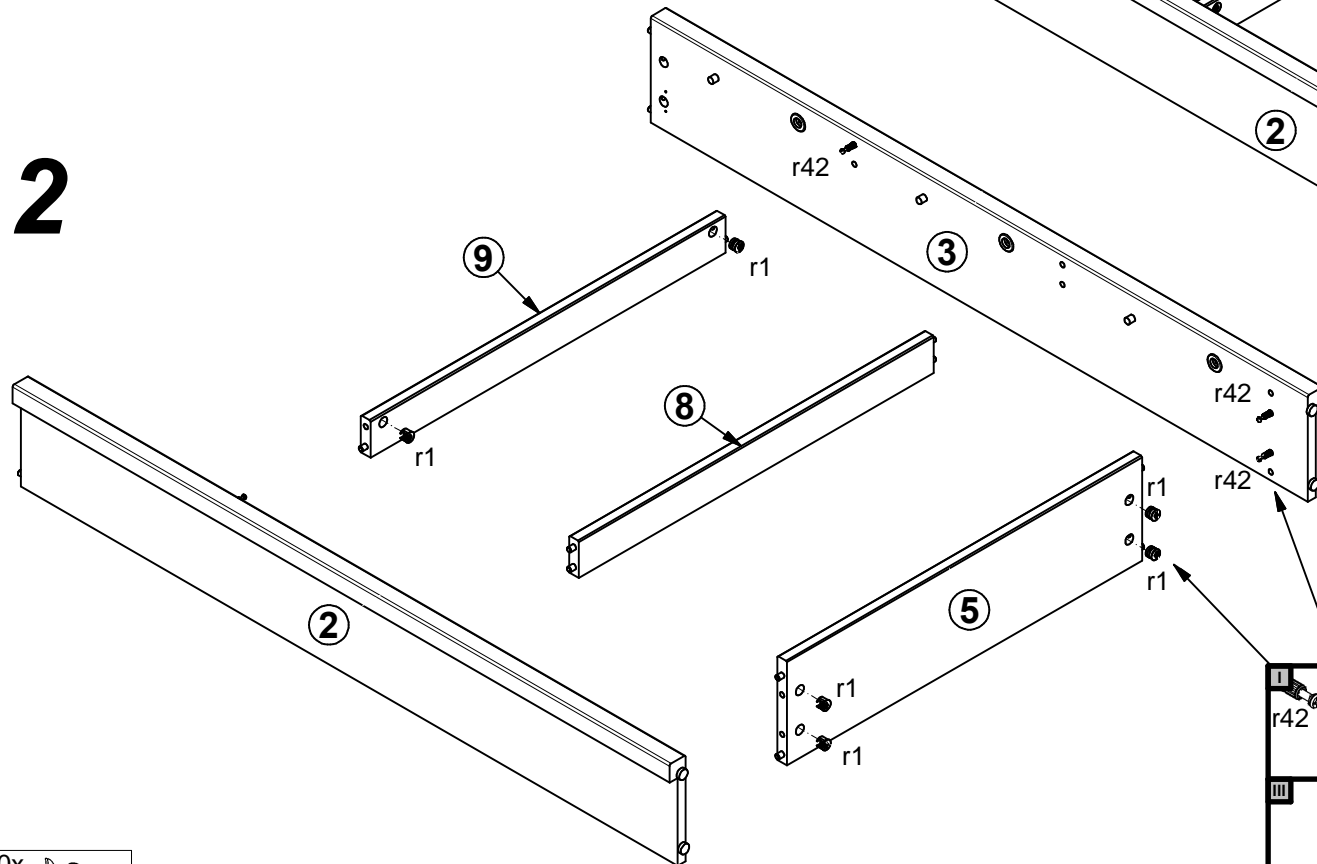


- 14x  f1 Ø8x30 mm
- 6x  f15
- 4x  k1
- 6x  m11
- 10x  r42 20/11

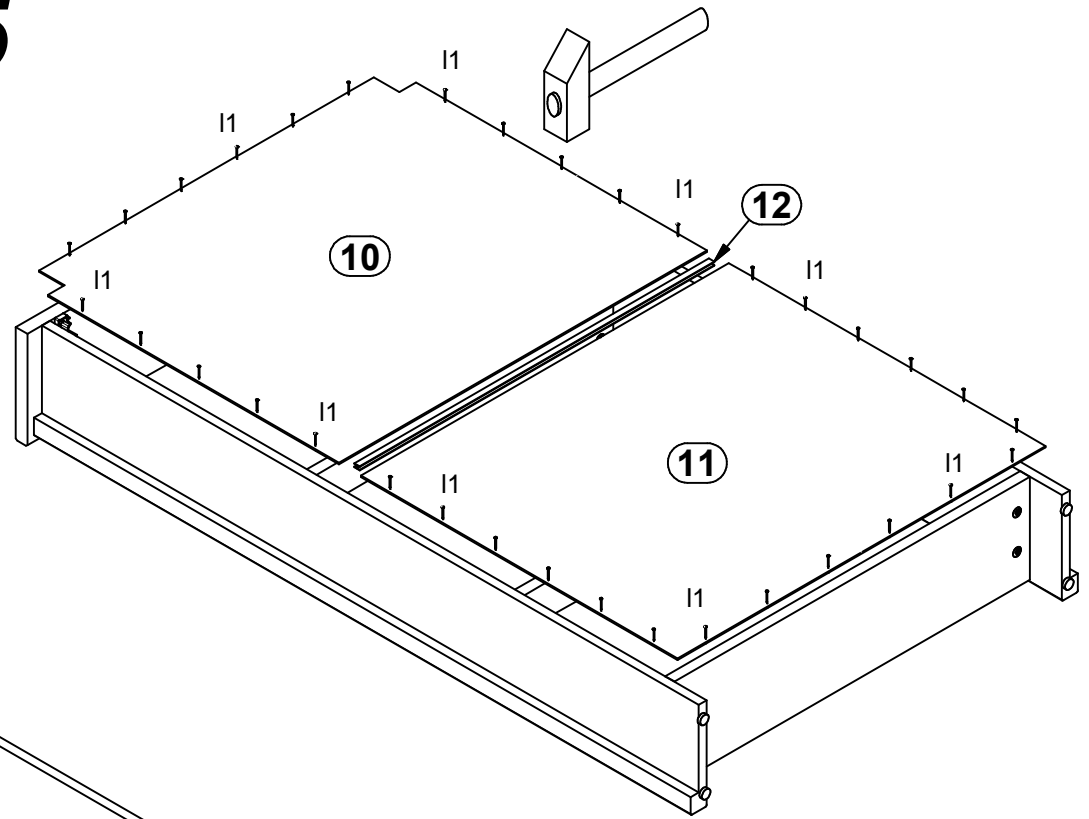
3



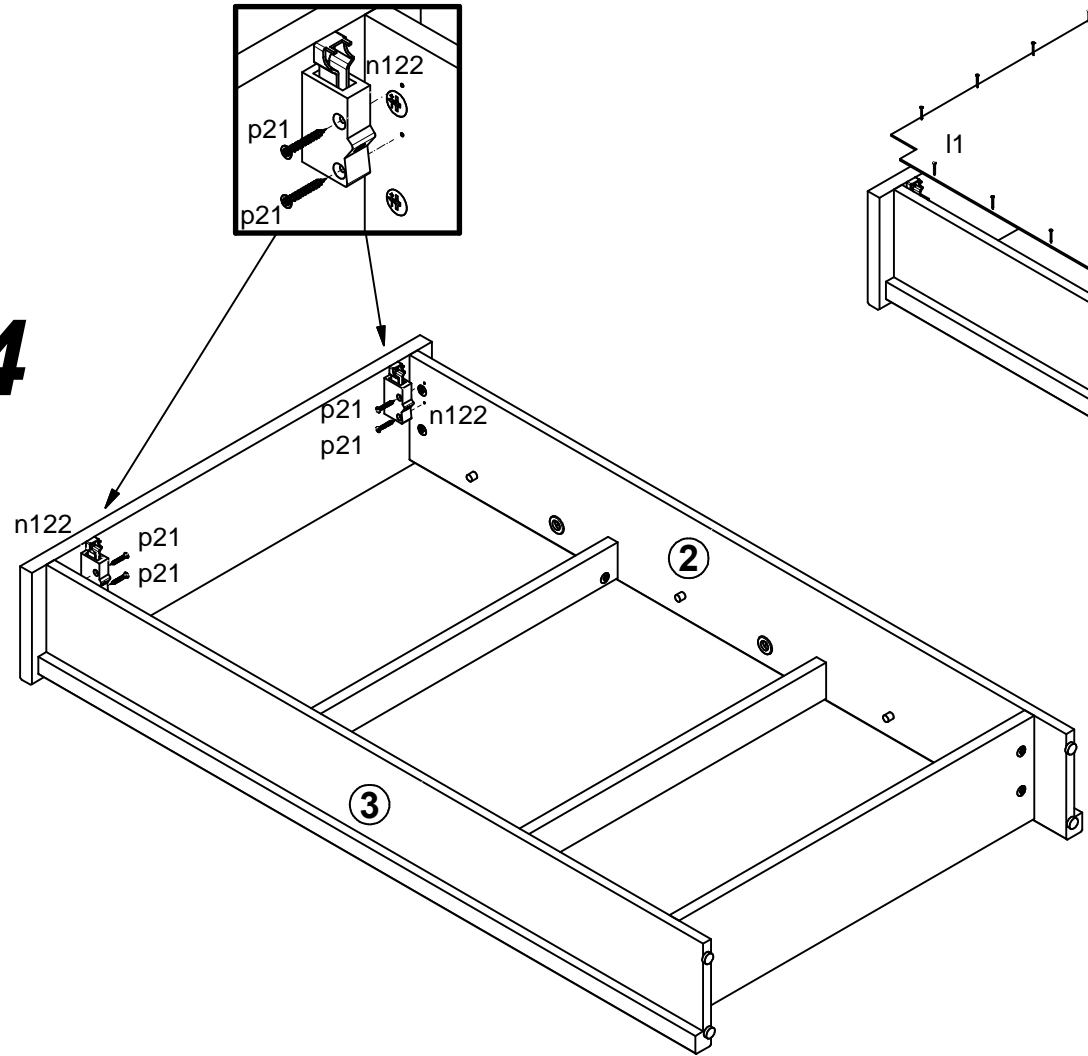
2



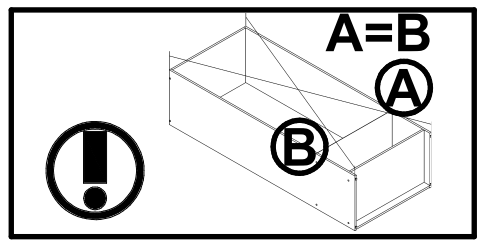
5



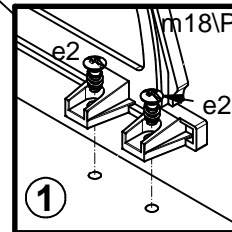
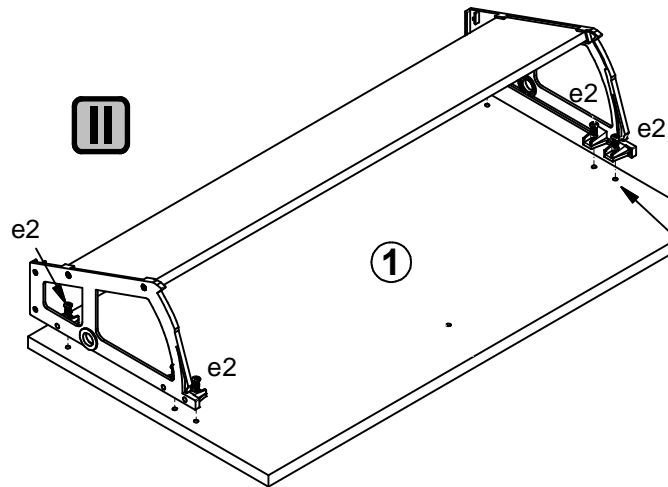
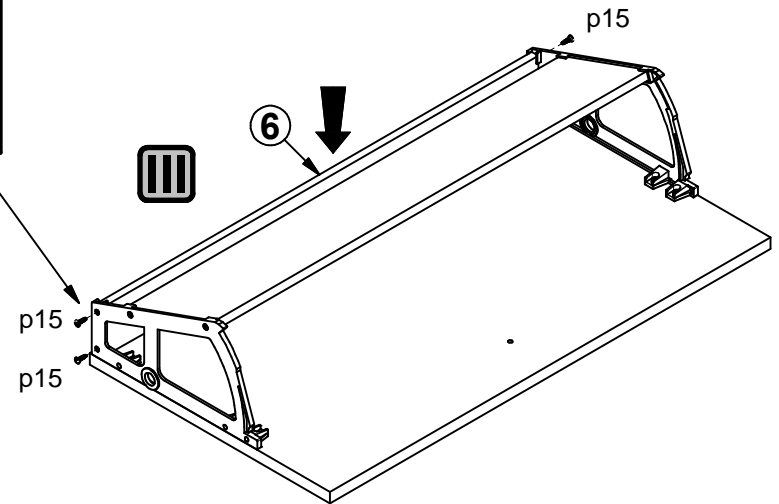
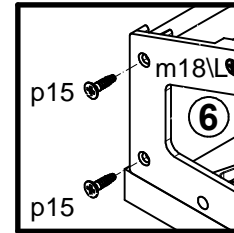
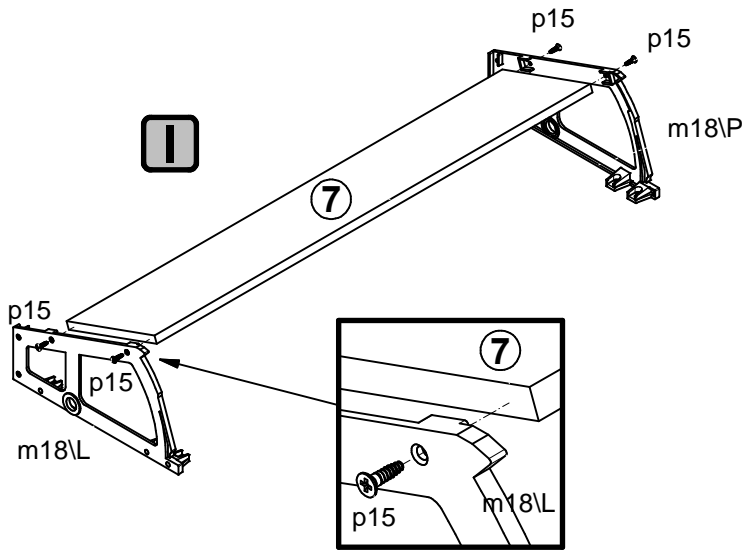
4



- 40x l1
- 2x n122
- 4x p21

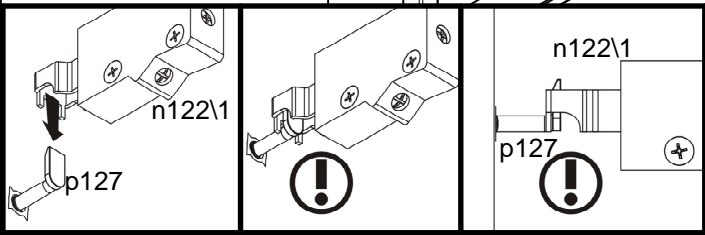
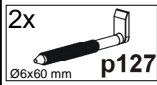
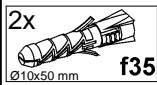
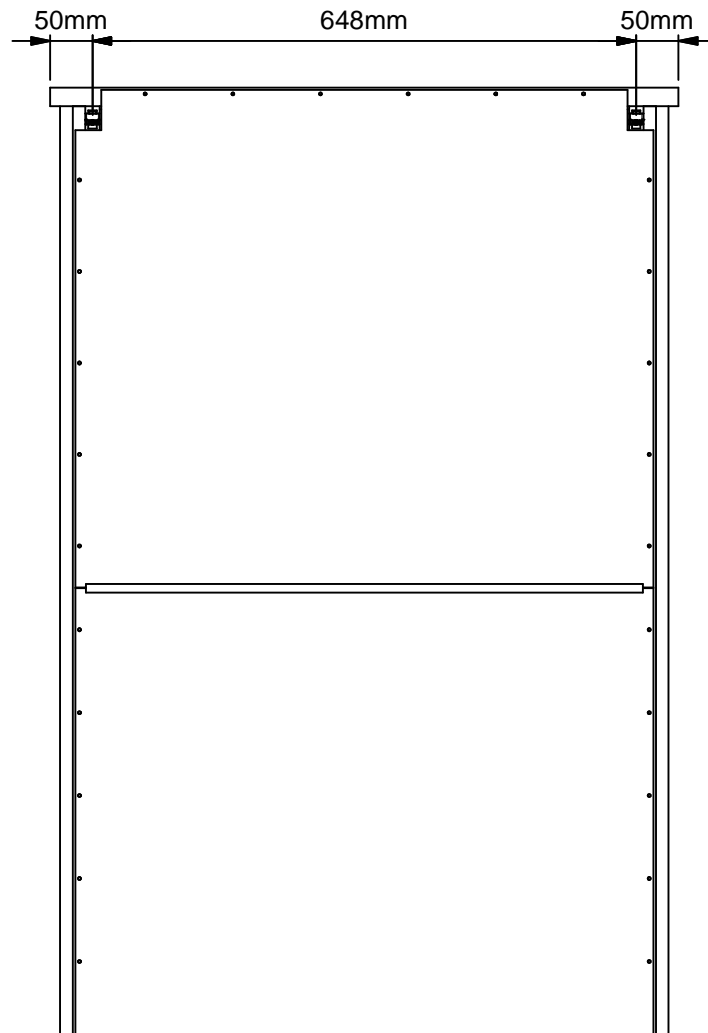
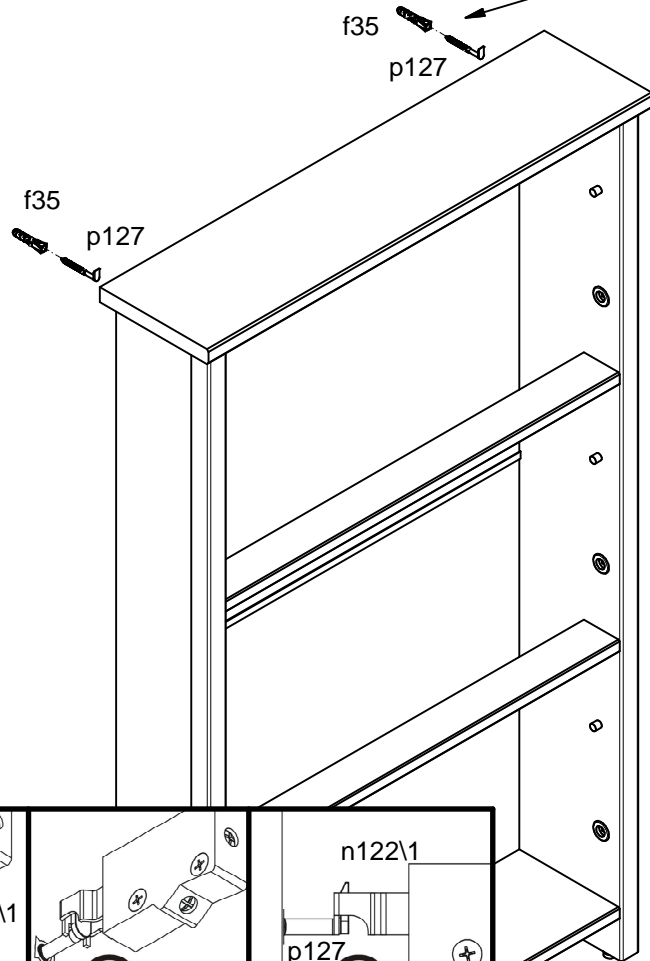
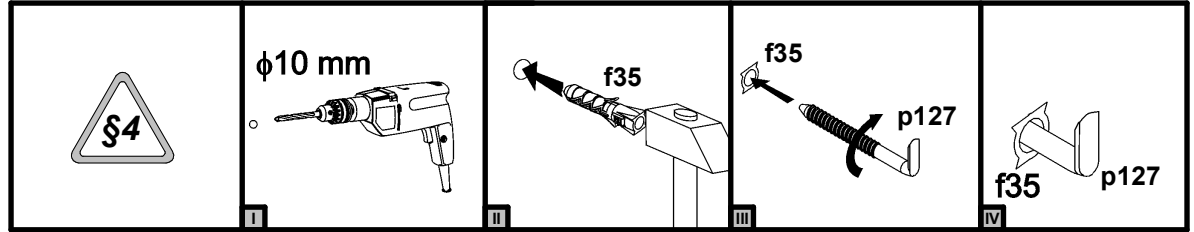
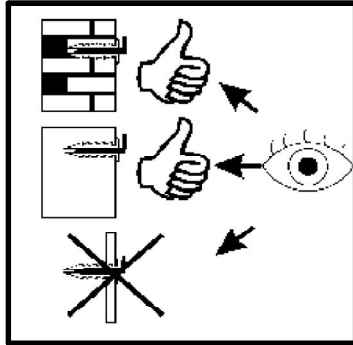


# 6

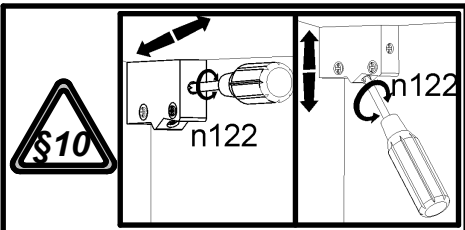
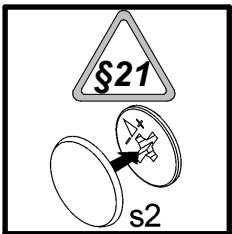
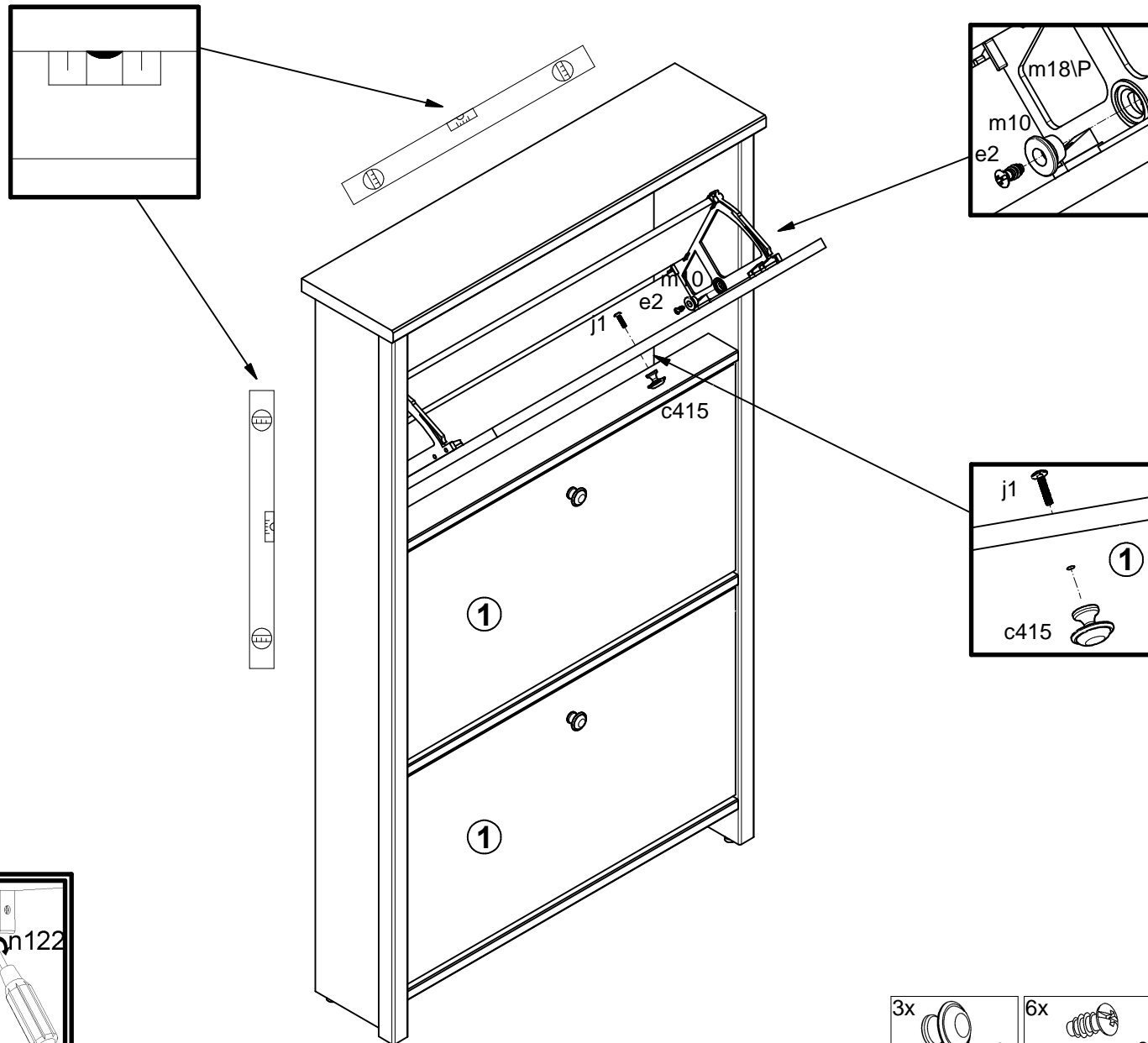




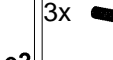
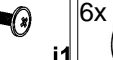
- 18x e2
- 3x m18\L
- 3x m18\P
- 24x Ø2,5x13 mm p15

7



# 8



- 3x  
M4  
  
c415
- 6x  
  
Ø6,3x13 mm  
e2
- 3x  
  
M4x20 mm  
j1
- 6x  
  
m10