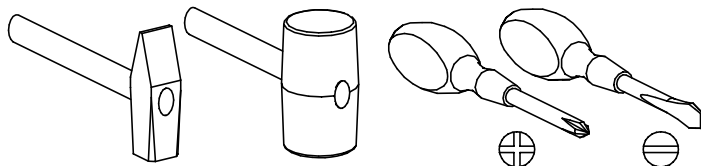
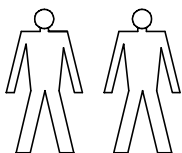


PRZED ROZPOCZĘCIEM MONTAŻU ZAPOZNAĆ SIĘ Z INSTRUKCJĄ

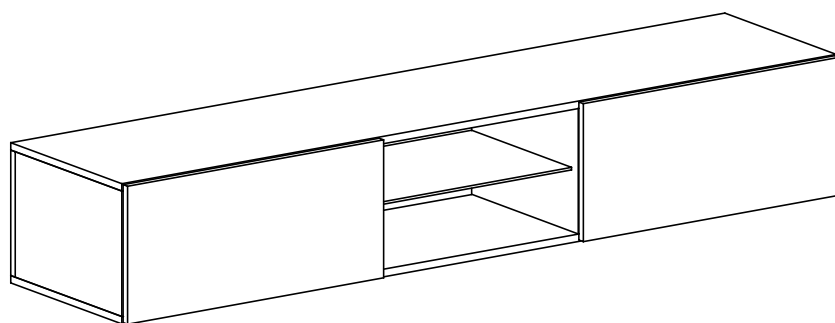
Narzędzia niezbędne do montażu (nie dostarczane przez producenta)

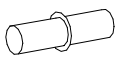
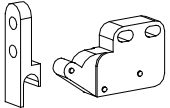
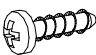
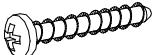
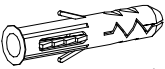
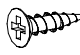
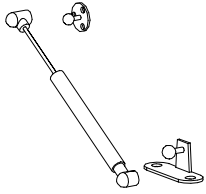
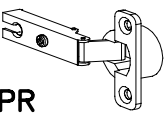
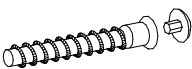
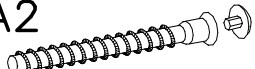
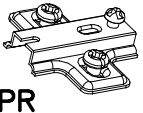
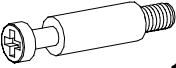

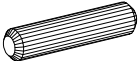
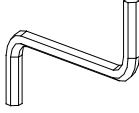



VIGO

RTV 180

z półką szklaną



			F2  x4	L9  x2
G31  3 x 12 x4	G30  3 x 20 x4	U8  x4	G4  4 x 16 x10	L8  x2
C3  Z35PR x4	A1  ø7 x 50 x14	A2  ø7 x 70 x4	D3  PZ35PR x4	
K5  x14	K1  ø15 x 12 x14	B1  x22	W2  x1	G5  4 x 13 x8

