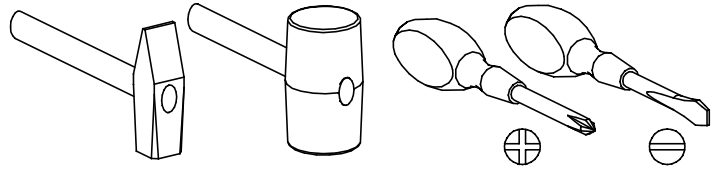
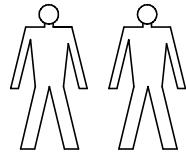
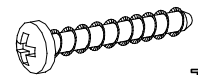
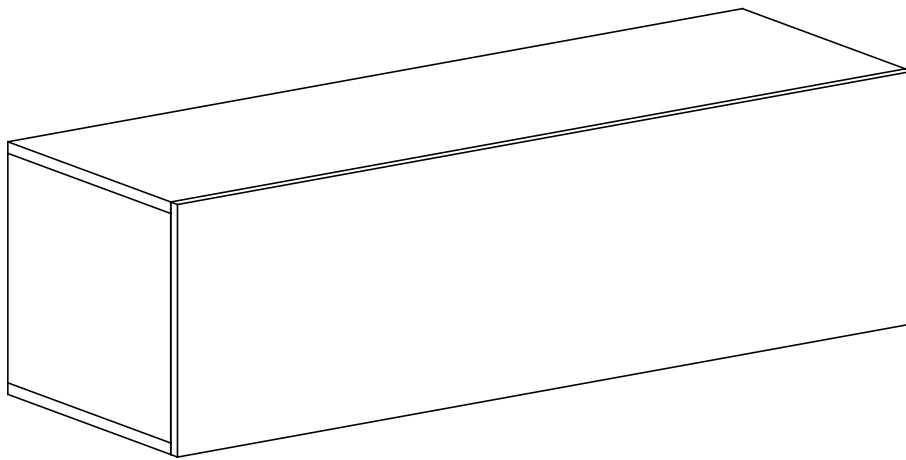


PRZED ROZPOCZĘCIEM MONTAŻU ZAPOZNAĆ SIĘ Z INSTRUKCJĄ

Narzędzia niezbędne do montażu (nie dostarczane przez producenta)



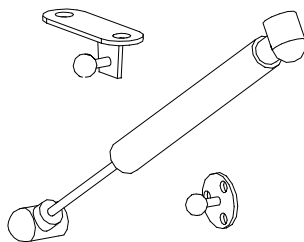
LIFE RTV



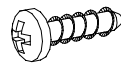
J - 2 St.
3 x 20 mm



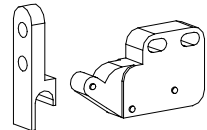
F - 30 St.



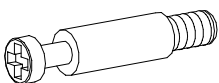
A - 1 St.



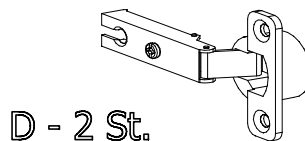
H - 2 St.
3 x 12 mm



L - 1 St.



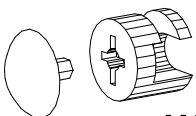
U - 12 St.



D - 2 St.



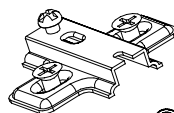
G - 4 St.
4 x 13 mm



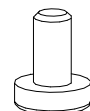
W - 12 St.



B - 12 St.

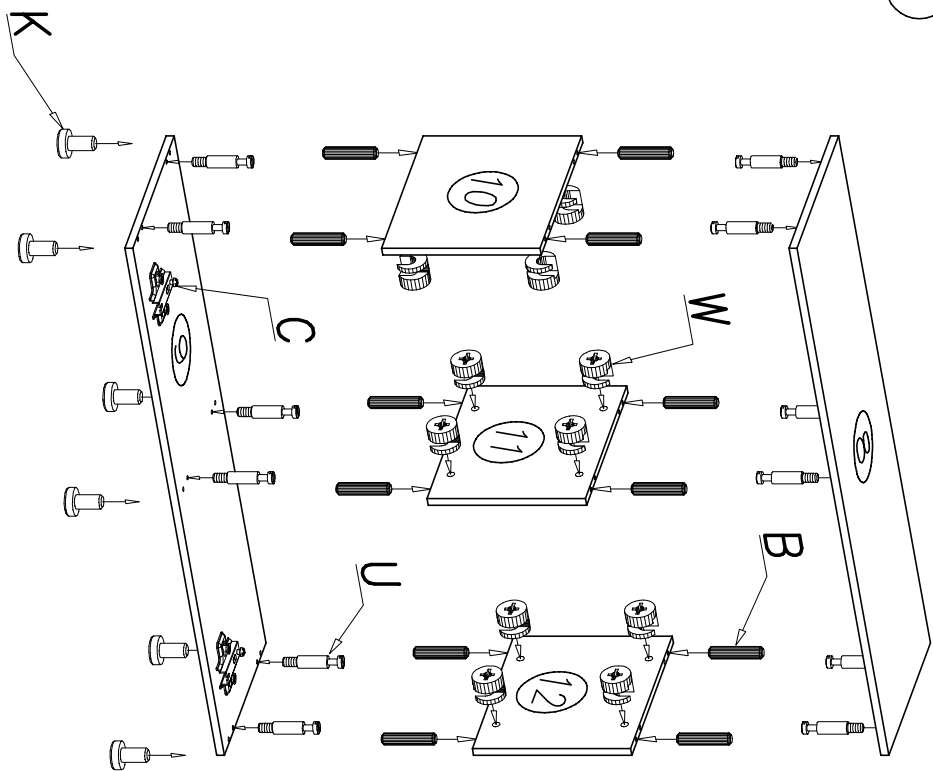


C - 2 St.

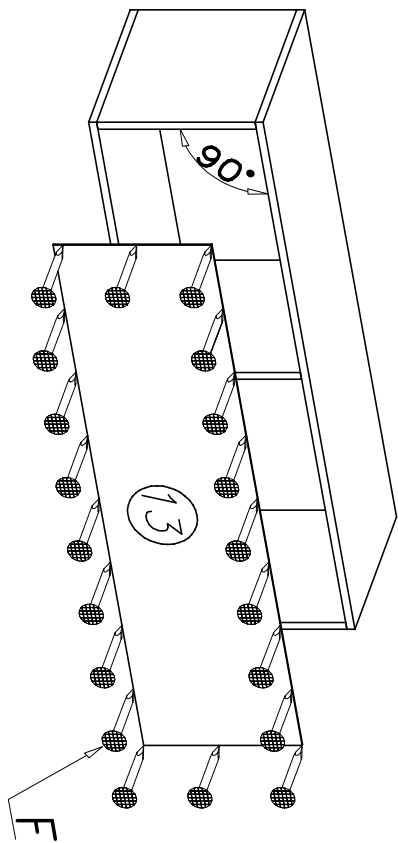


K - 6 St.

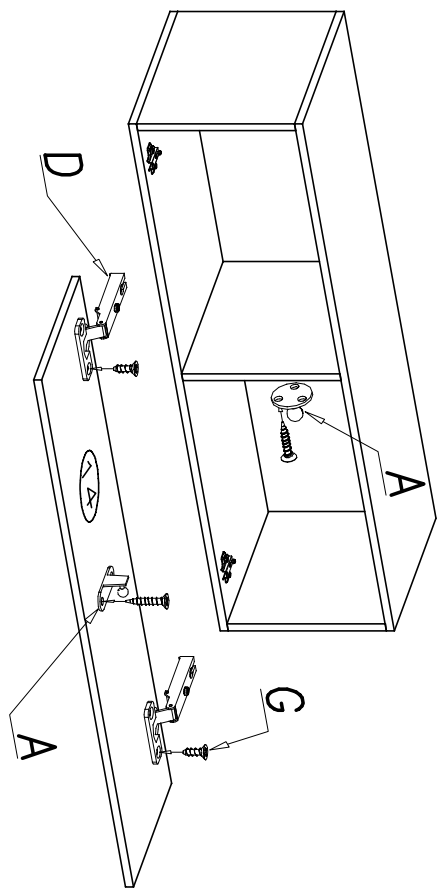
I



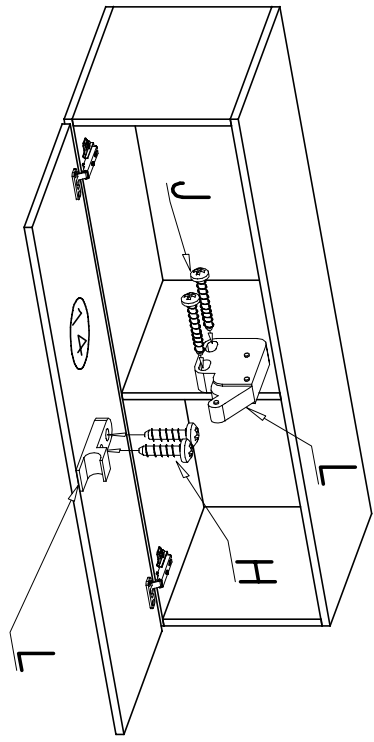
II



III



IV



V

