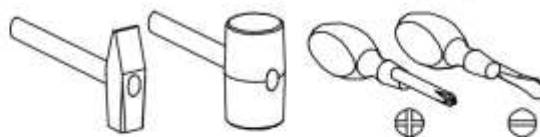


PRZED ROZPOCZĘCIEM MONTAŻU ZAPOZNAĆ SIĘ Z INSTRUKCJĄ

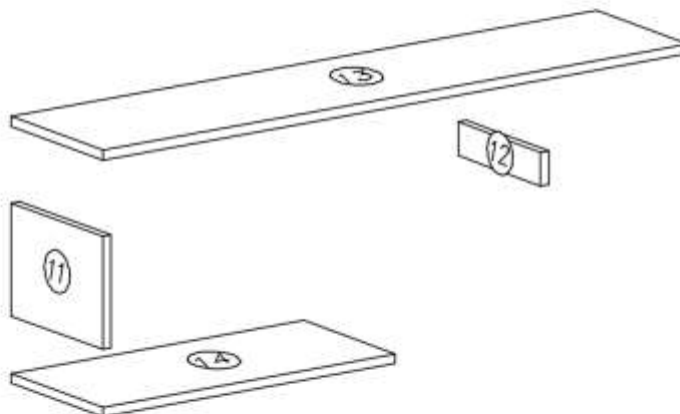
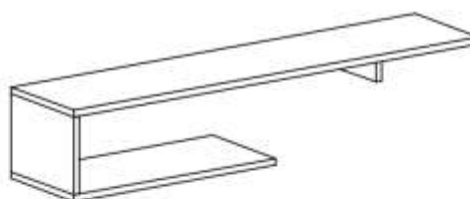
Narzędzia niezbędne do montażu (nie dostarczane przez producenta)



# GOYA

## RTV TV

Nr	Nazwa elementu	Dł [mm]	Szer [mm]	Gr [mm]	Ilość	Kod	Paczka
11	bok lewy	295	404	25	1		
12	przegroda	88	358	25	1		
13	blat górny	1800	404	25	1		
14	blat dolny	900	404	25	1		



K5



x9

K1



x9

#15x12

B1



x6

P5



x4

W2



x1

