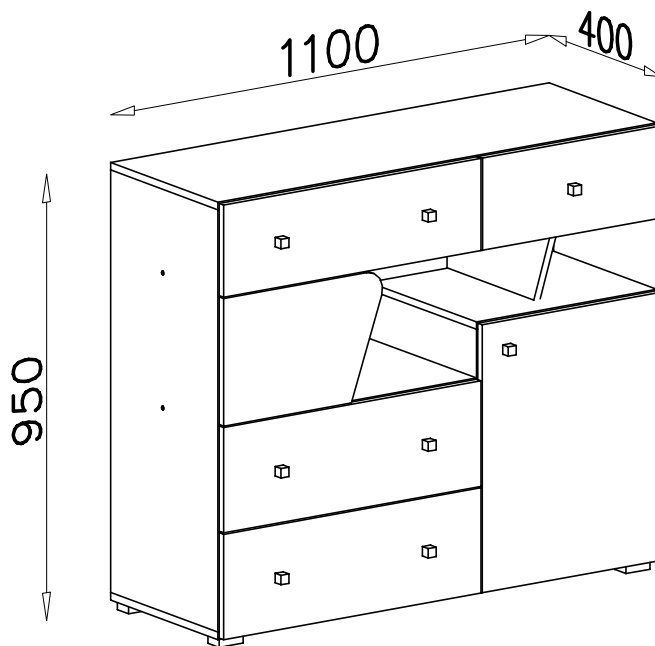
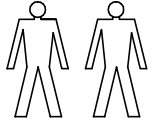
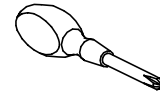
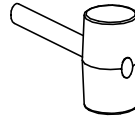
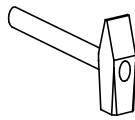
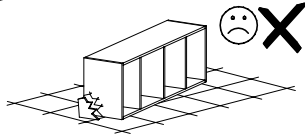
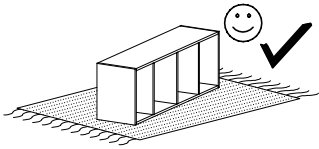
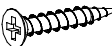
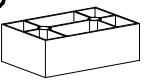



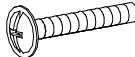

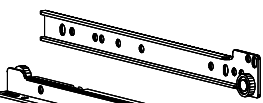
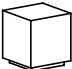

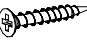
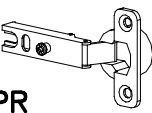
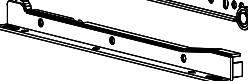


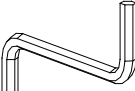
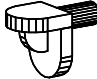

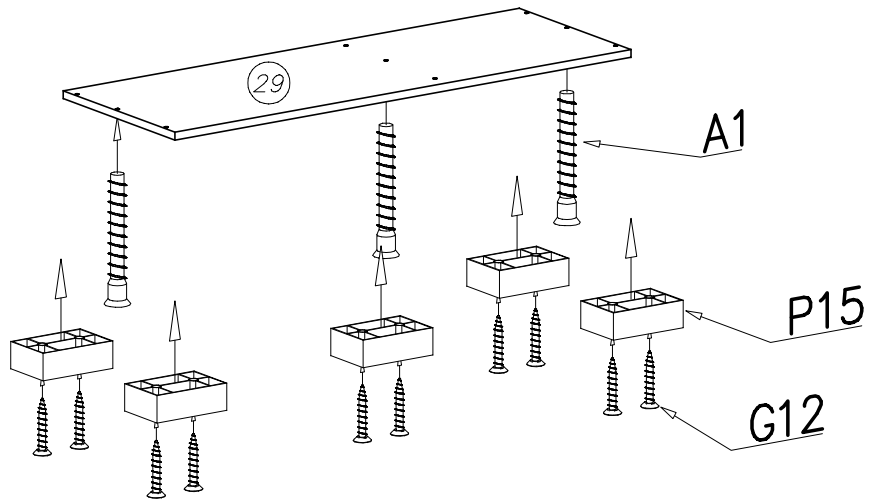
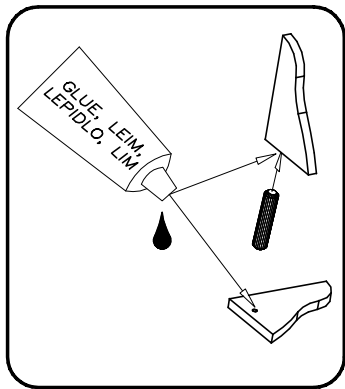
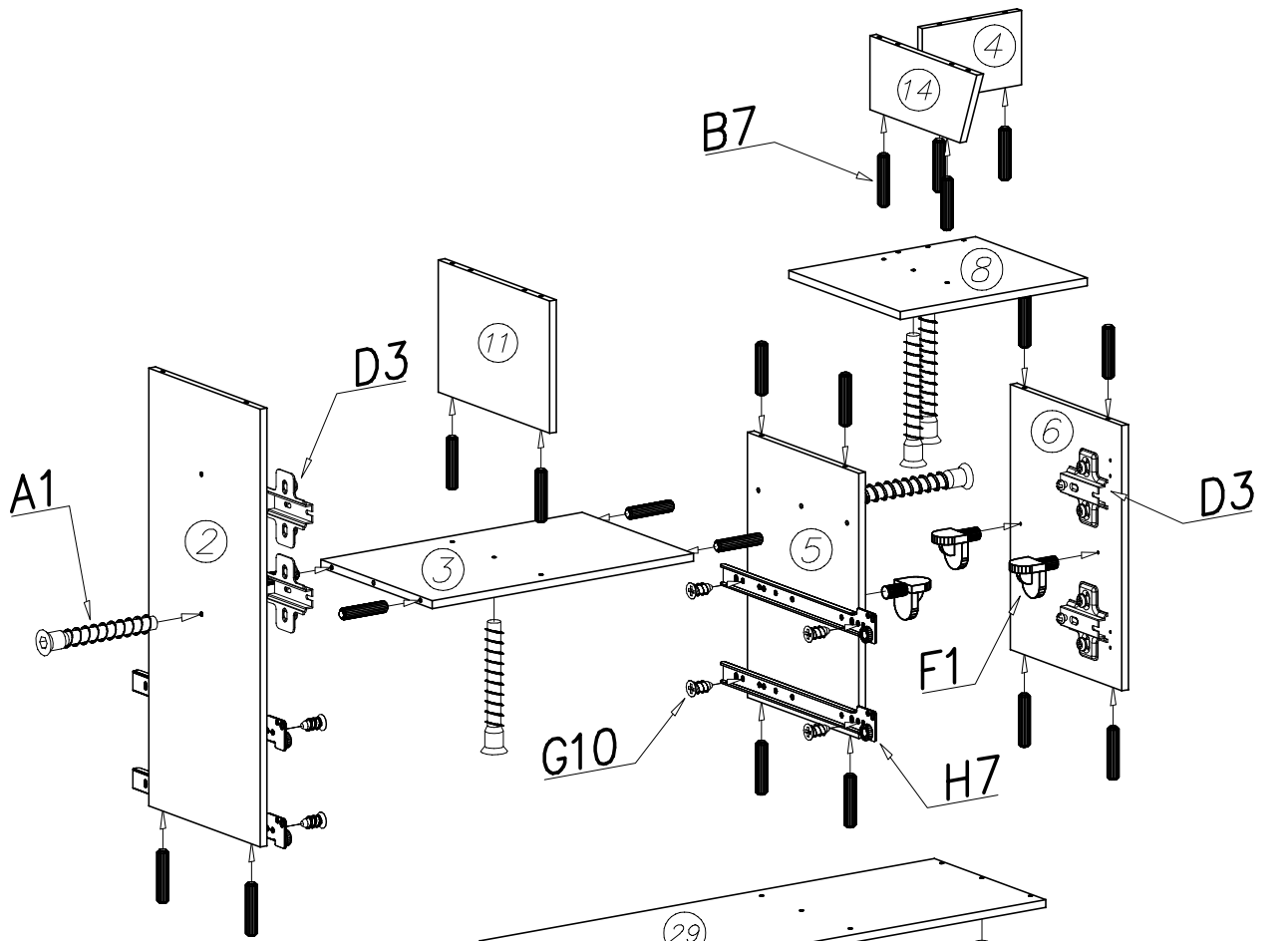


# DELTA DL11

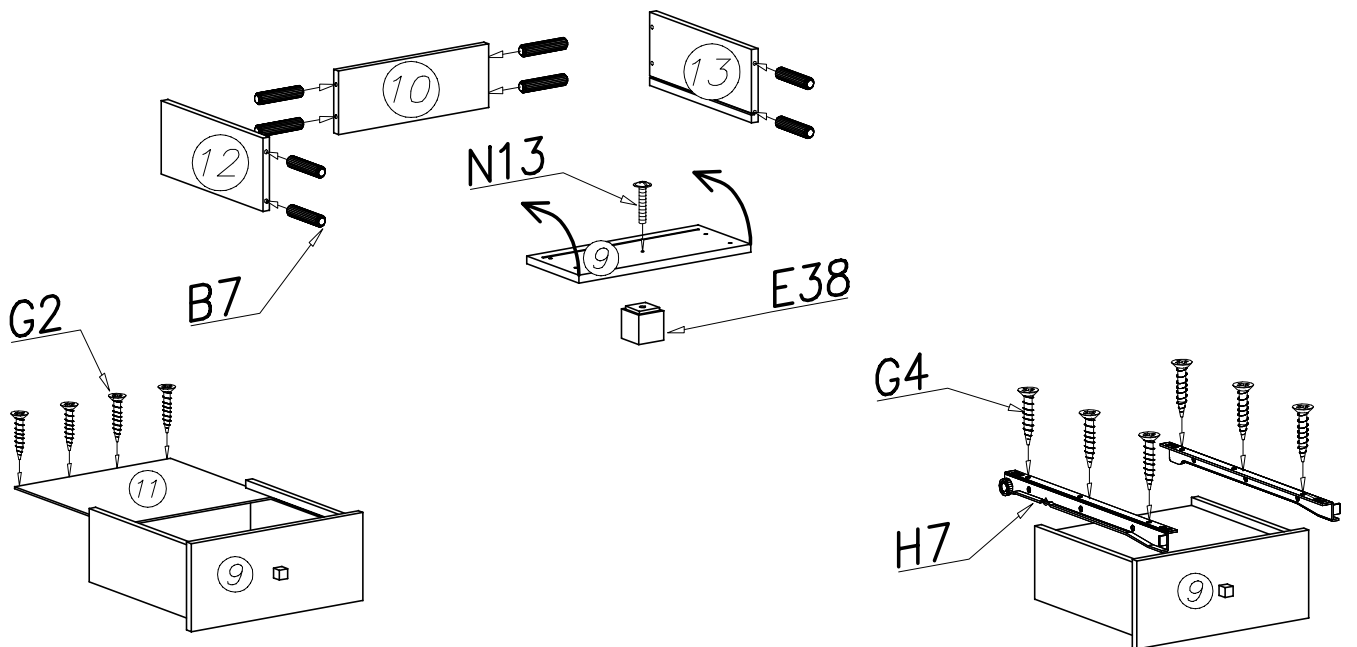


<b>G12</b>  3,5x25 x10	<b>P15</b>  x5	<b>S1</b>  416mm x1		
<b>S2</b>  x5	<b>W1</b>  GLUE, LEIM, LEPIDLO, LIM x4	<b>N13</b>  M4x22 x8	<b>D3</b>  PZ35PR x4	<b>H7</b>  x4
<b>E38</b>  x8	<b>G4</b>  4x16 x32	<b>G2</b>  3x20 x60	<b>C3</b>  Z35PR x4	<b>350mm</b>  x4
<b>A1</b>  ø7x50 x14	<b>B7</b>  ø8x30 x70	<b>W2</b>  x1	<b>F1</b>  x4	<b>G10</b>  6x13 x16

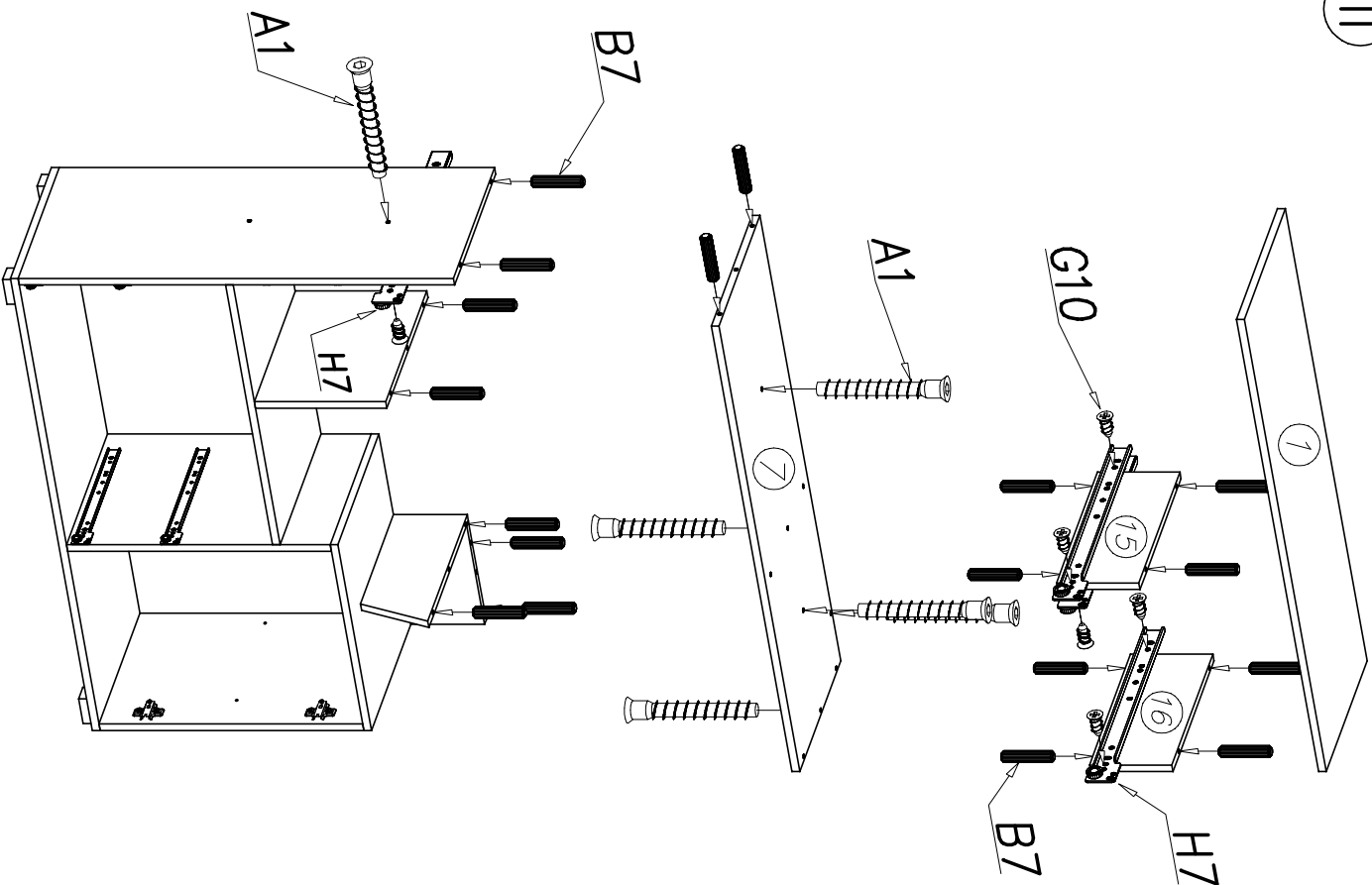
I



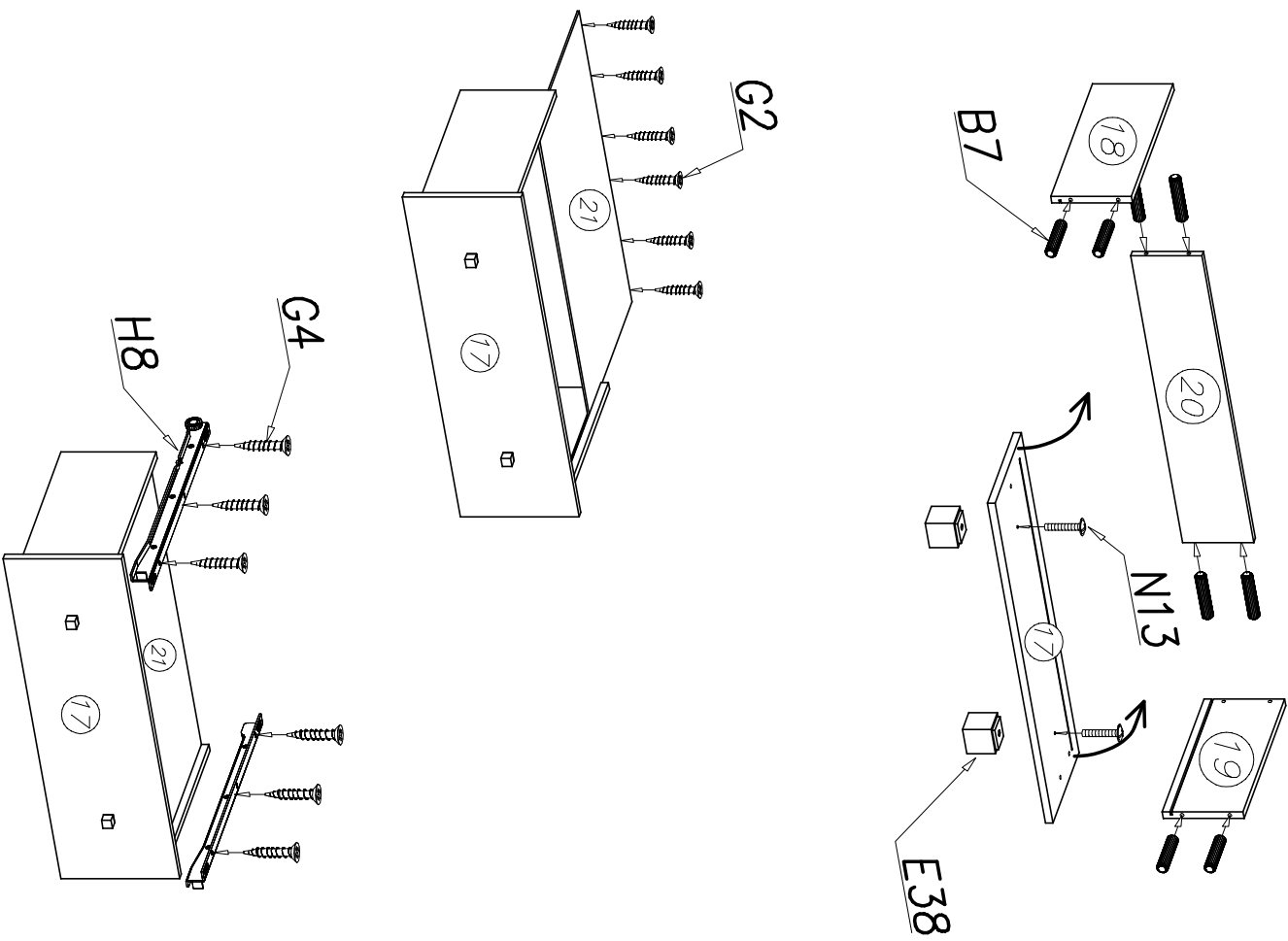
II



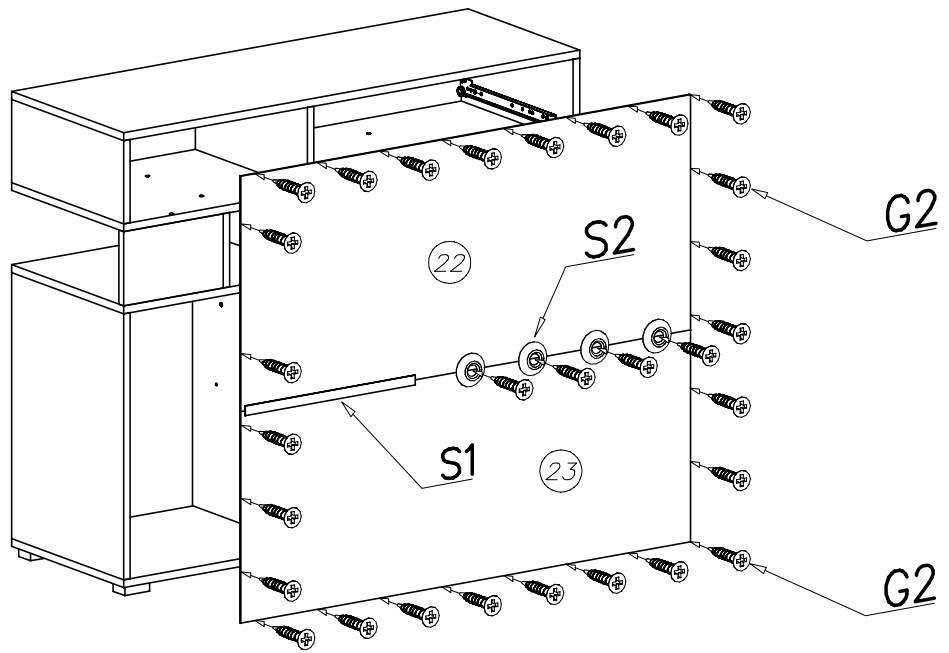
III



IV



V



VI

