

instrukcja użytkowania:

zanieczyszczenia na powierzchni usuwać przy pomocy miękkiej i suchej lub lekko nawilżonej szmatki. Nie używać żadnych rodków czyszcząco-ścierających.

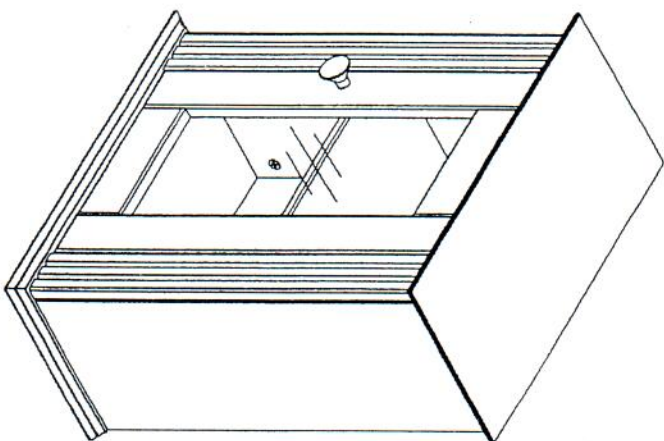
1. Przed montażem przejrzeć instrukcję składania;
2. Przeliczyć i przygotować elementy do montażu;
3. Przeliczyć i przygotować okucia do montażu;
4. Przygotować narzędzia do montażu;
5. Przygotować miejsce do montażu;
5. Teraz można rozpocząć montaż;

Nie dokręcać śrub zbyt mocno. Dokręcić śruby po jakimś czasie. Przechowywać instrukcję montażu.  
W przypadku problemów należy skontaktować się ze sprzedawcą.

## Instrukcja montażu

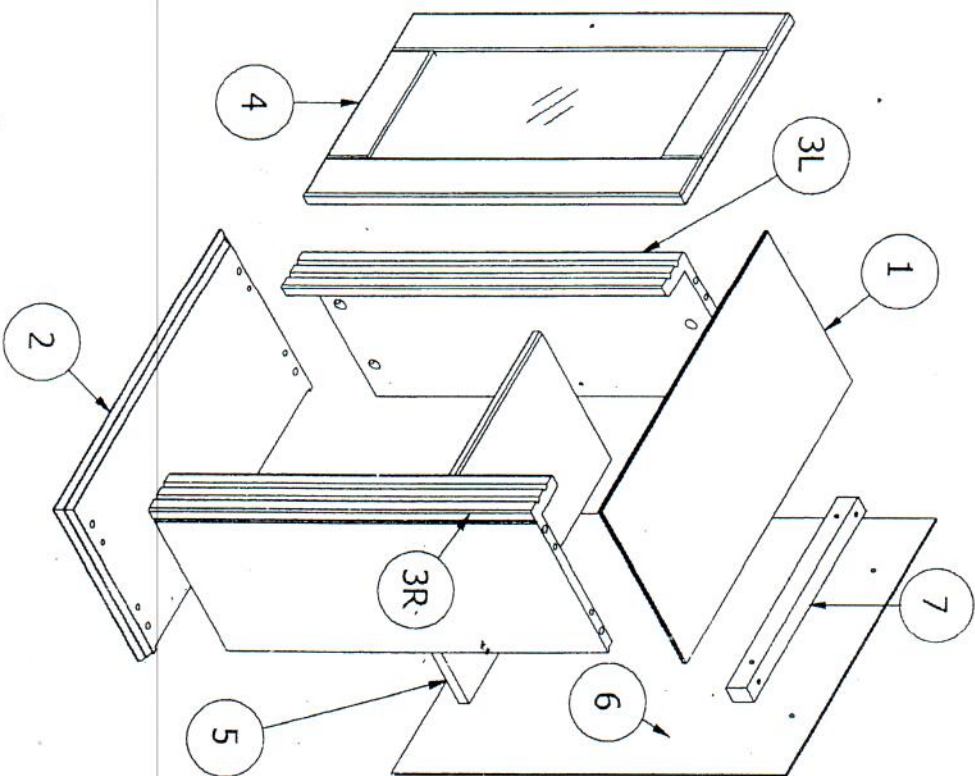
### Retro JS

Szatka wisząca  
830



1

A	ø15x12 X8	B	ø3,5x16 X4	C	ø8x30 X8	D	ø4,0x40 X2	E	ø5 X4	F	MAX22 X1	G	ø1x20 X1	H	ø1x20 X1	I	ø1x20 X25
J	ø15x12 X2	K	ø3,5x16 X2	M	ø4,0x40 X2												



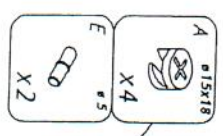
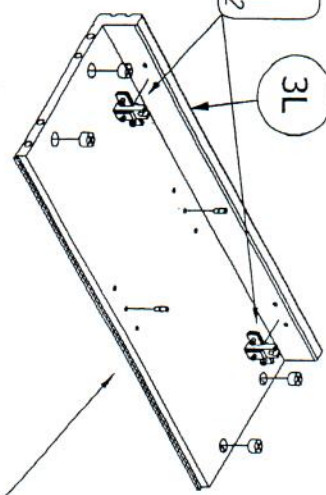
2

1

tylko  
Lewa  
szafka



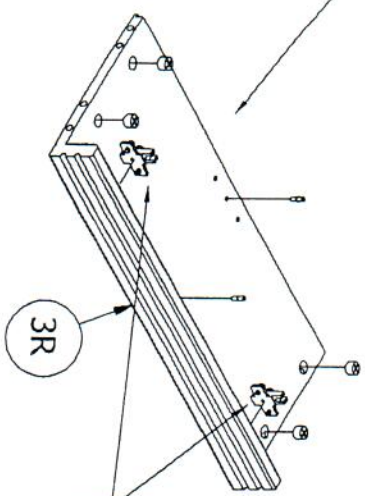
3L



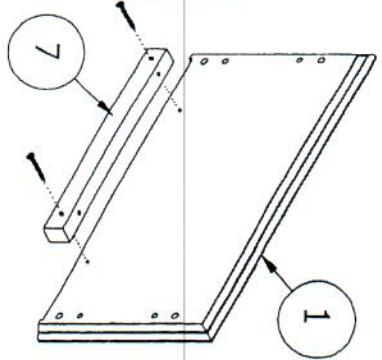
tylko  
Prawa  
szafka



3R



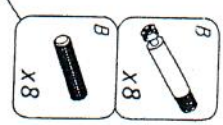
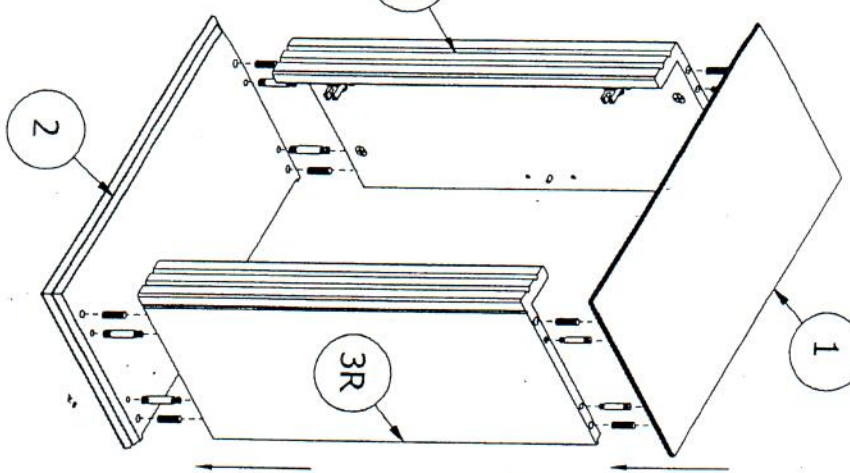
2



3

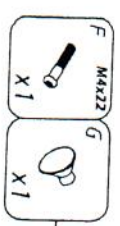
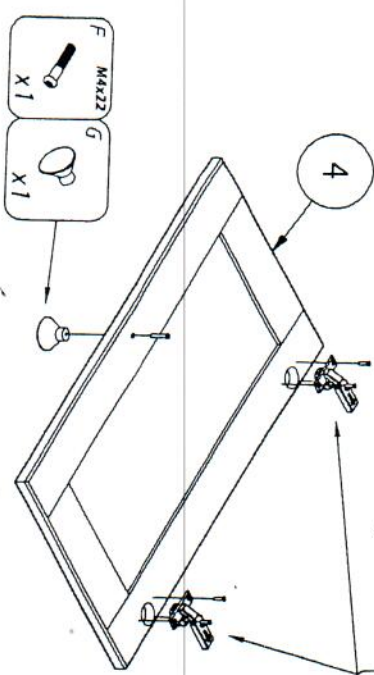
3

1



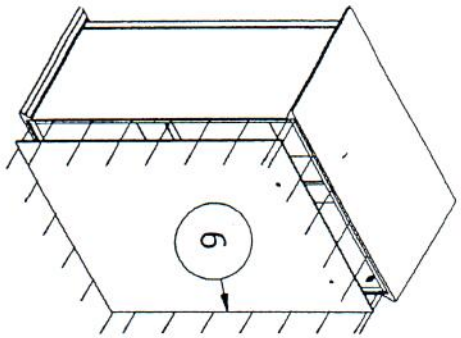
4

4

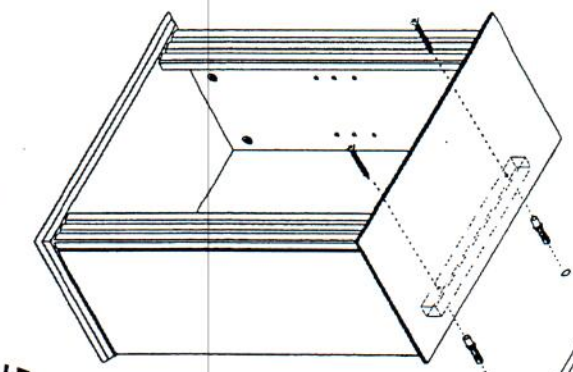
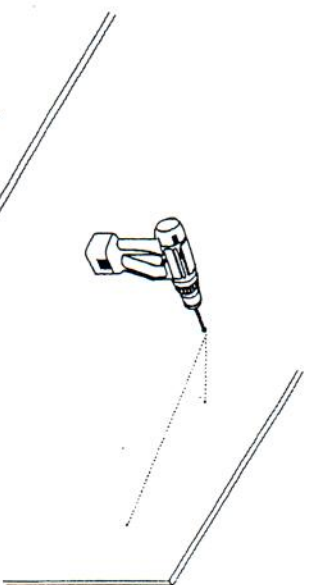


4

5)

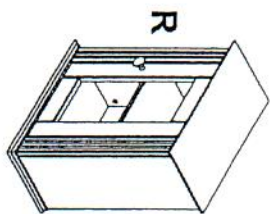


6)

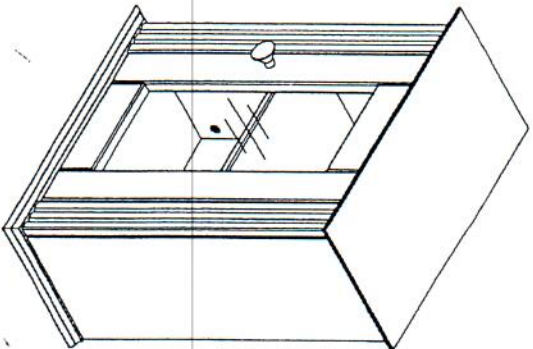


5

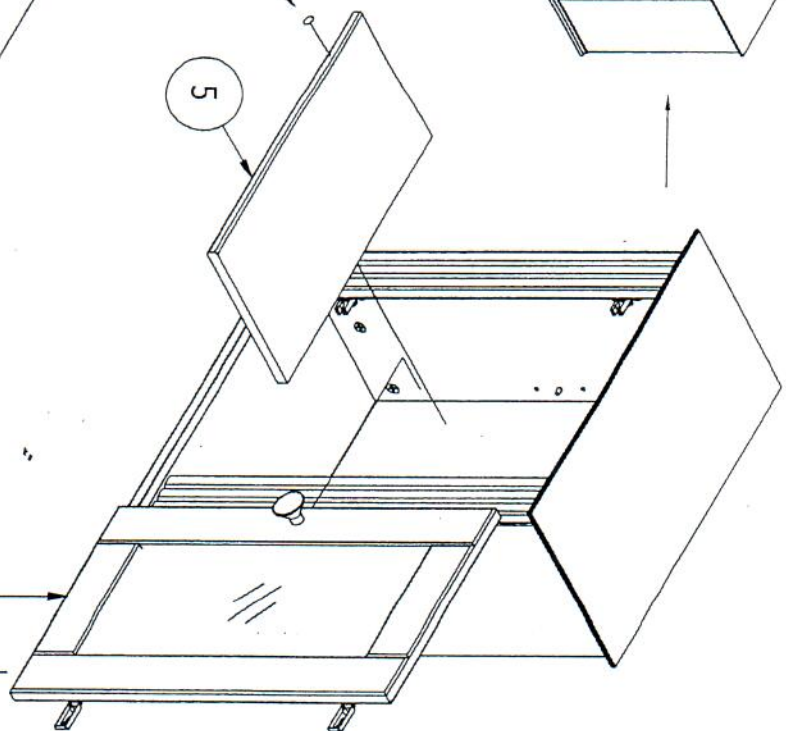
7)



8)



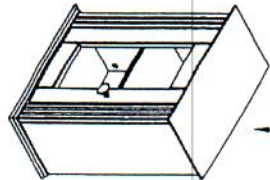
9)



4

5

6



L