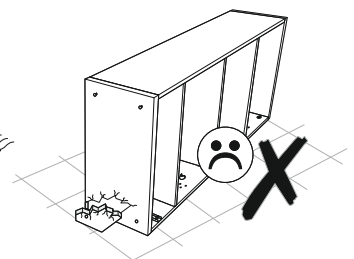
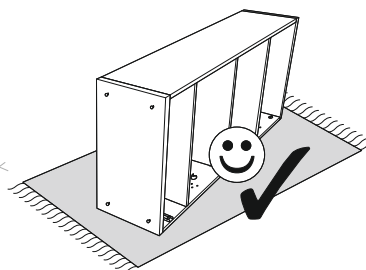
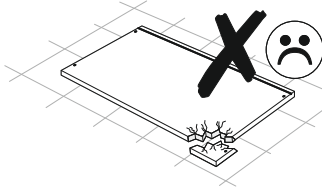
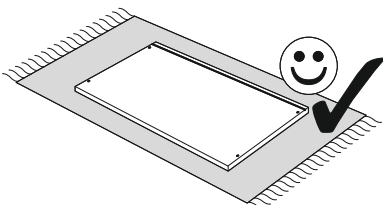
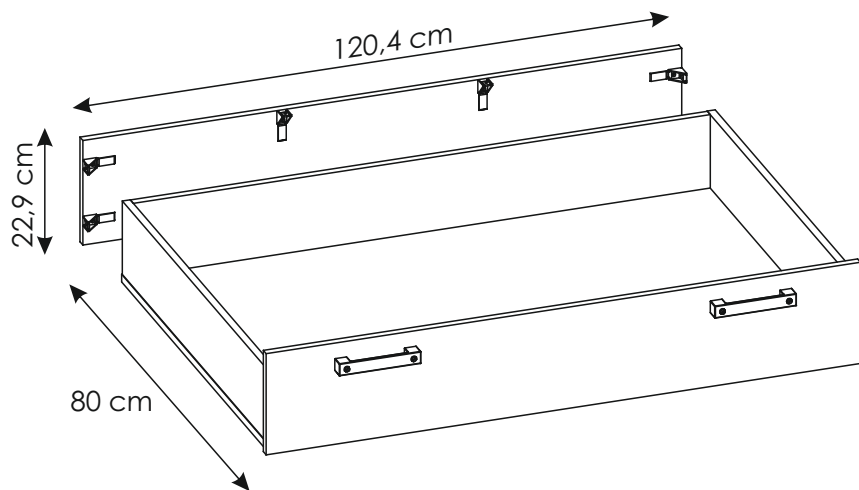
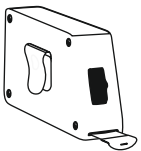
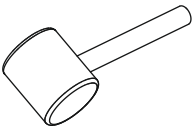
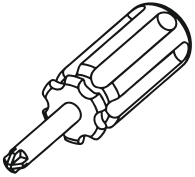
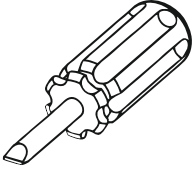
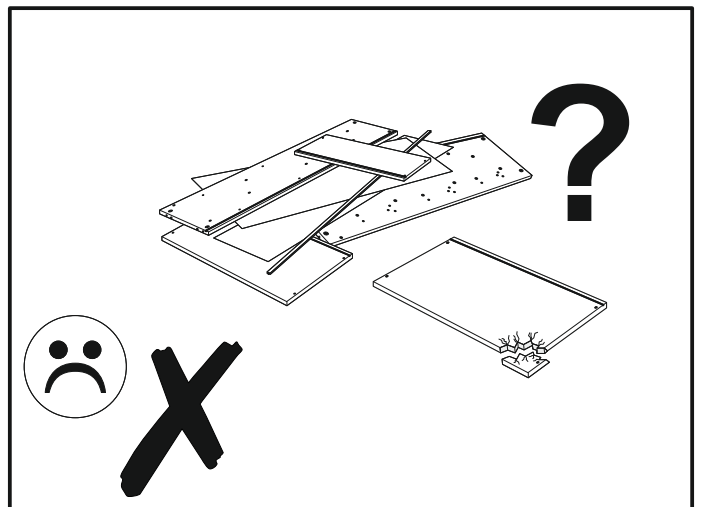
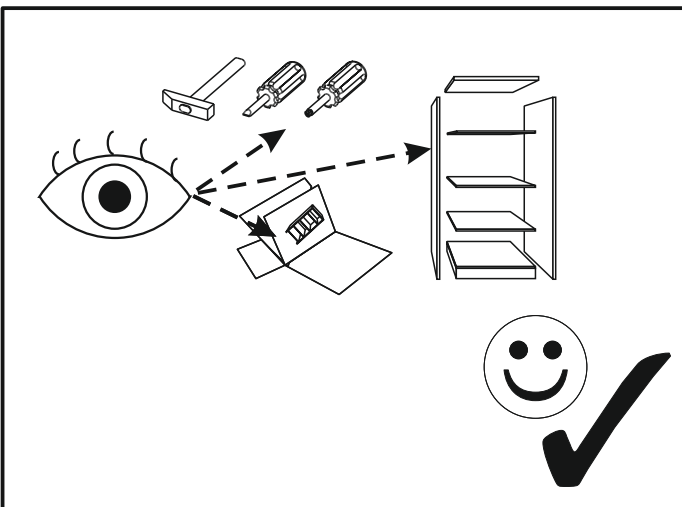
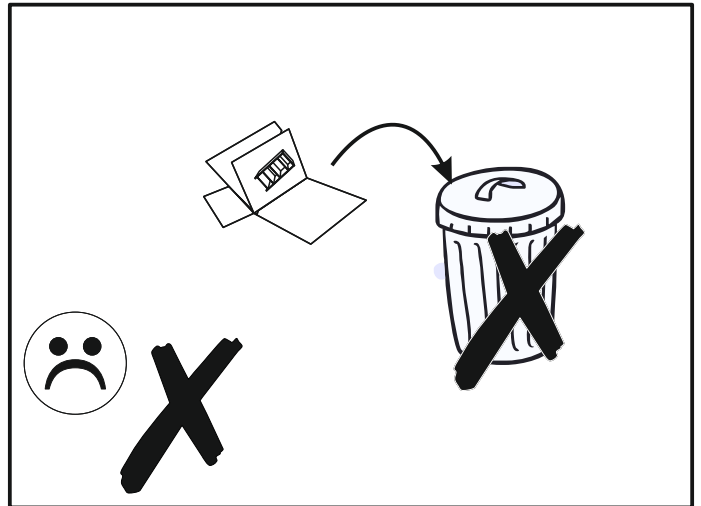
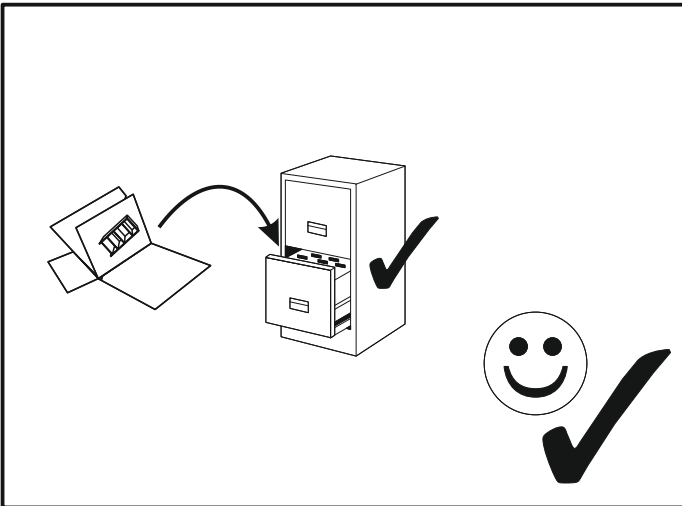
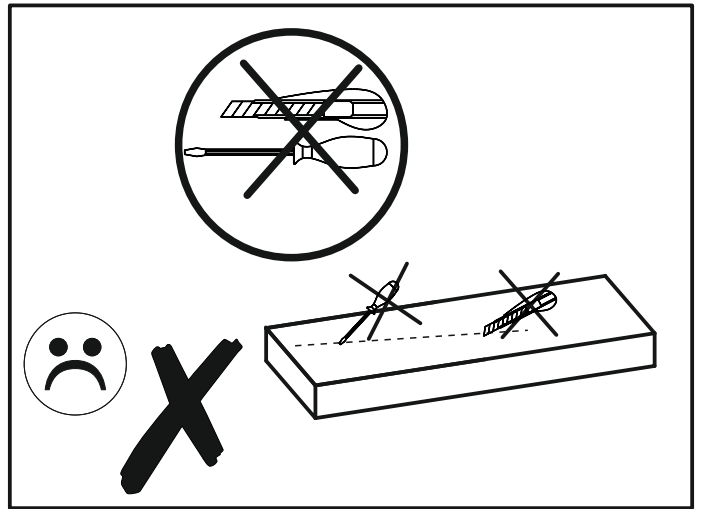
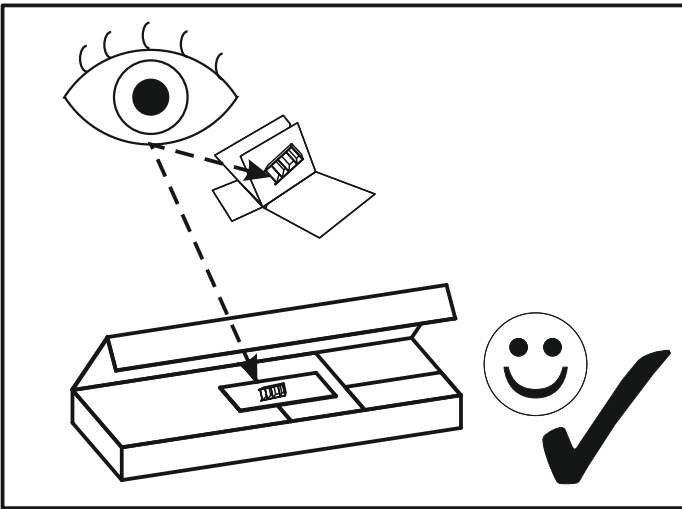
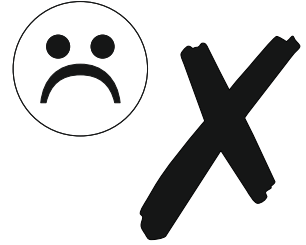


NUBZ02



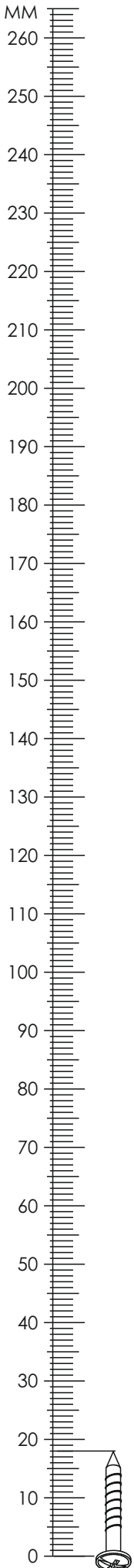
30 min



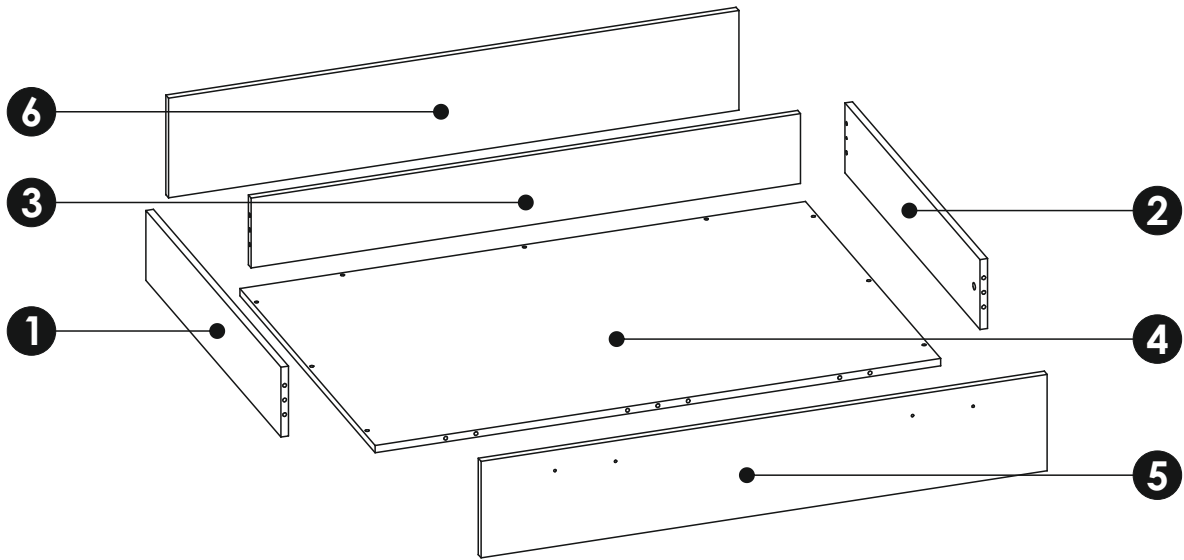
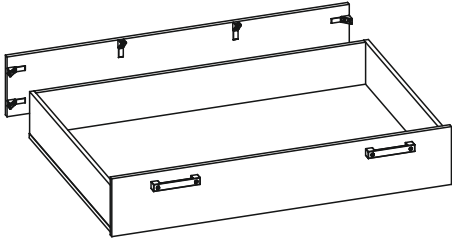


NUBZ02

A1	8 x 35 mm	x12	E0		x2	E1	15 x 12 mm	x7
F1	6 x 34 mm	x7	G1	7 x 50 mm	x9	H1		x2
I0	3 x 13 mm	x8	I6	4 x 27 mm	x4	I10	3,5 x 22 mm	x2
M		x1	N2	3,5 X 16 mm	x12	O1	Ø50	x2
O5		x4	W		x6			

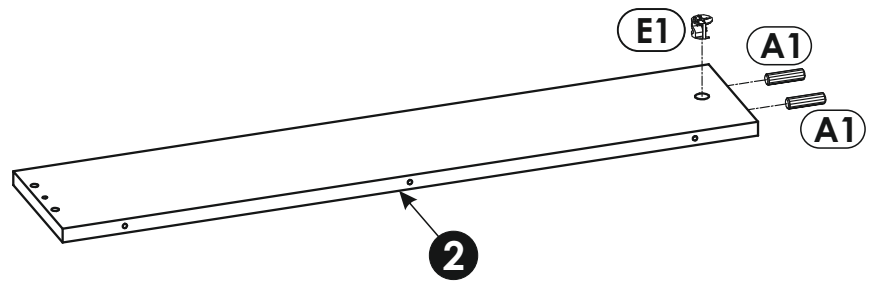
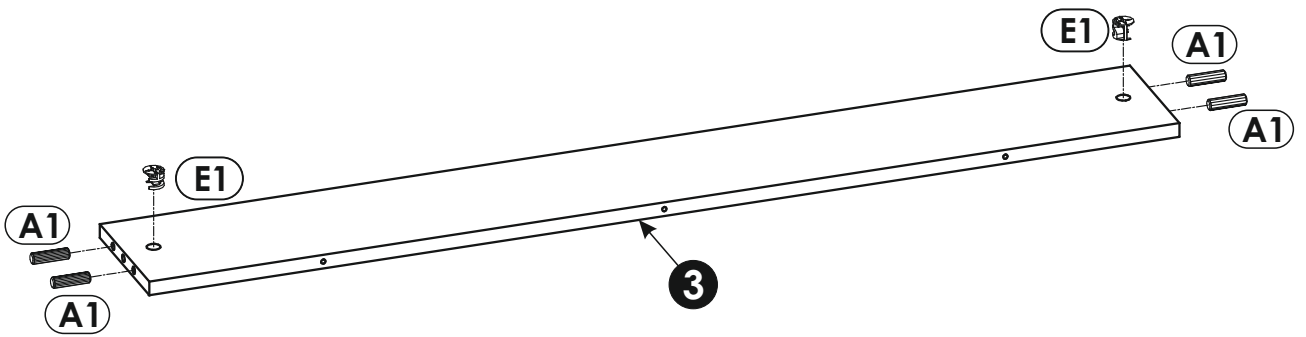
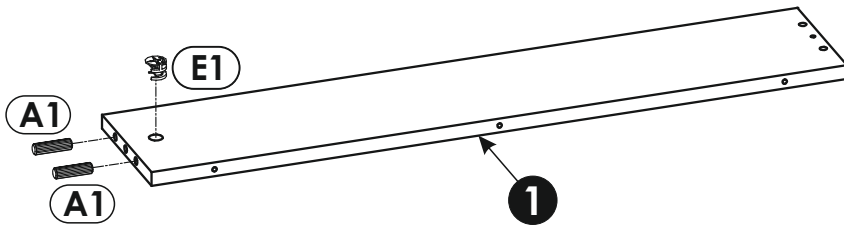
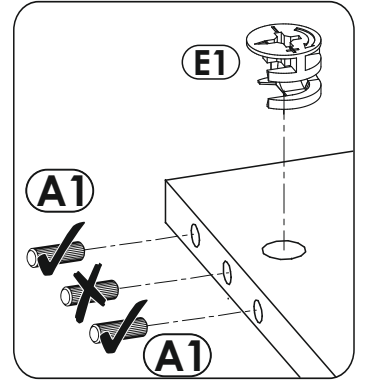
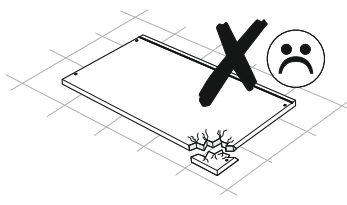
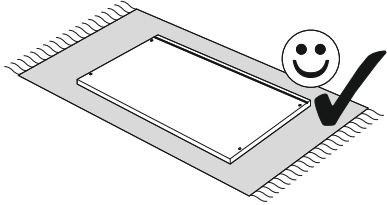
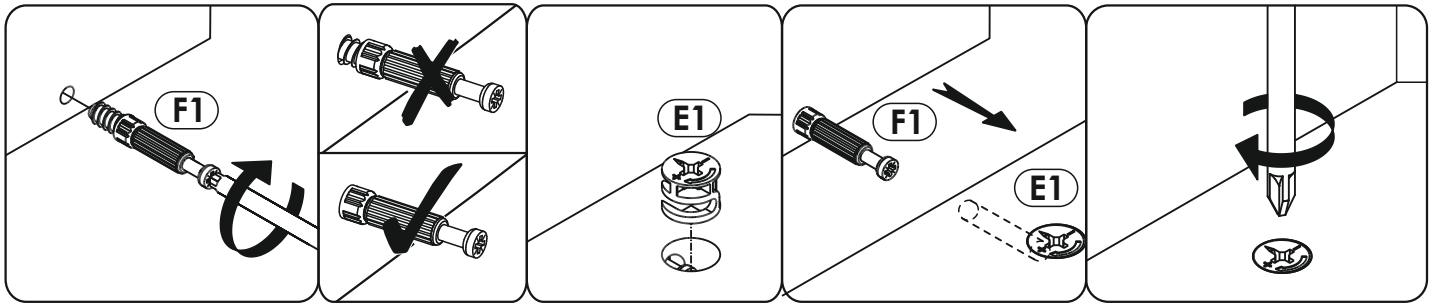


NUBZ02

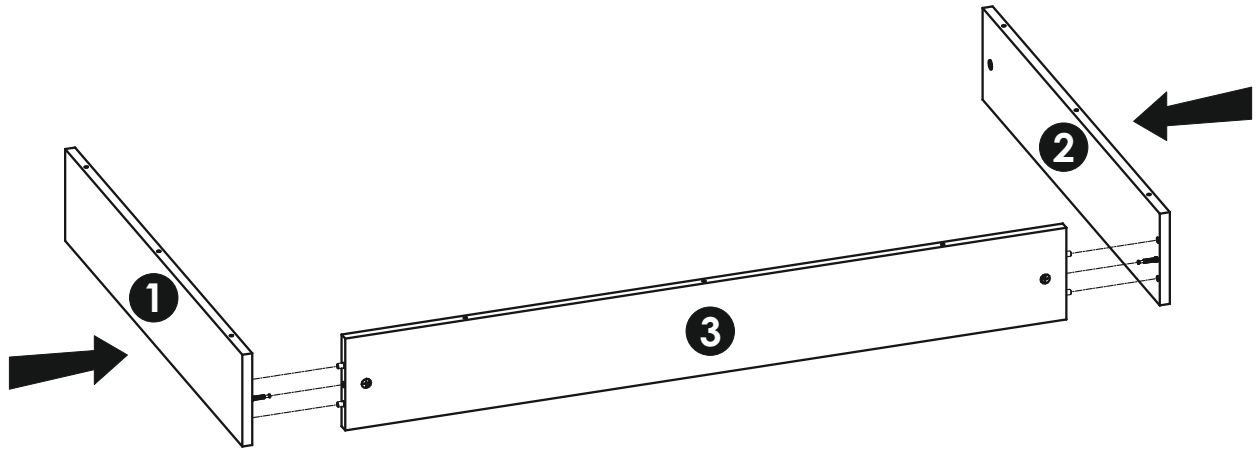
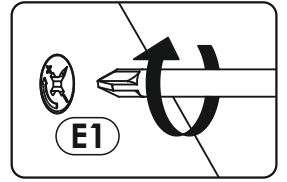
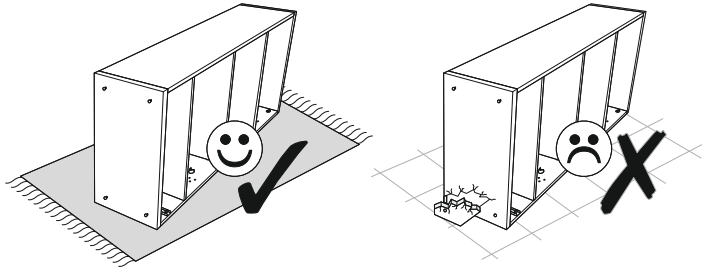


1	783	153	16	x1	1/1
2	783	153	16	x1	1/1
3	1160	153	16	x1	1/1

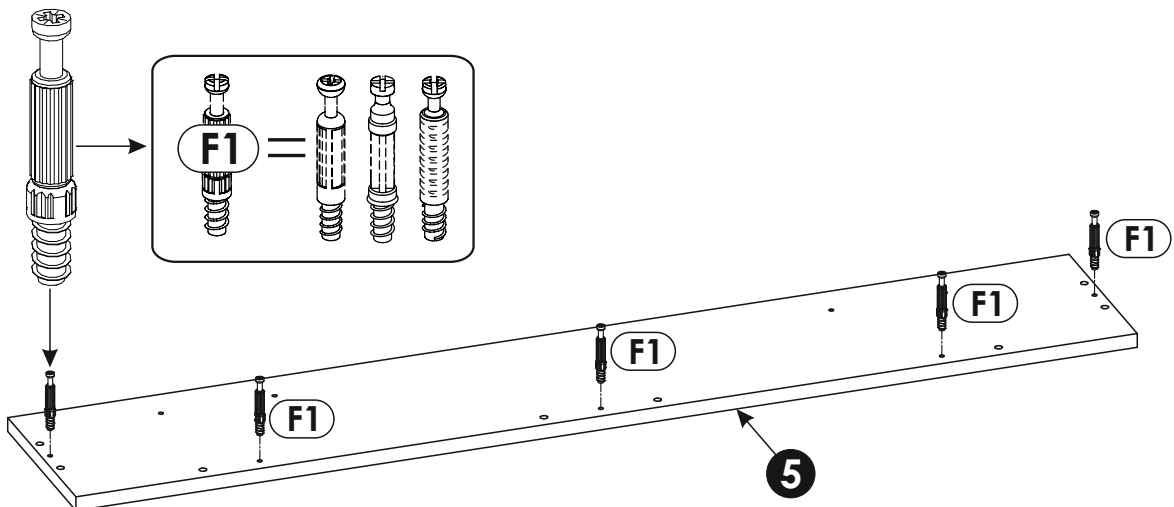
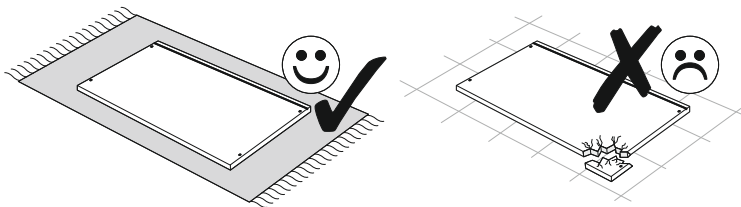
4	1194	784	16	x1	1/1
5	1195	211	16	x1	1/1
6	1204	218	16	x1	1/1



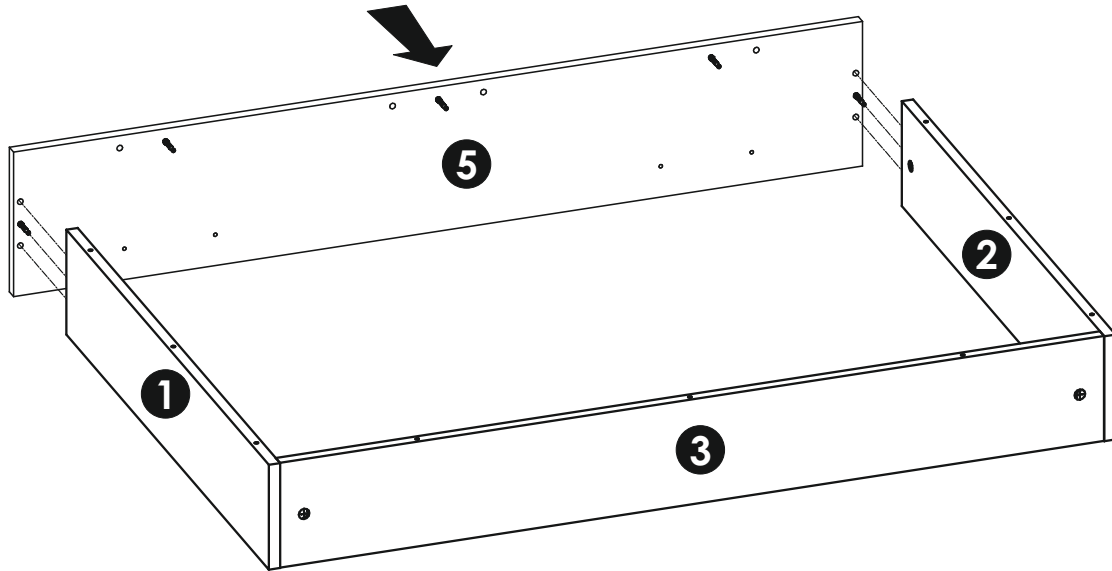
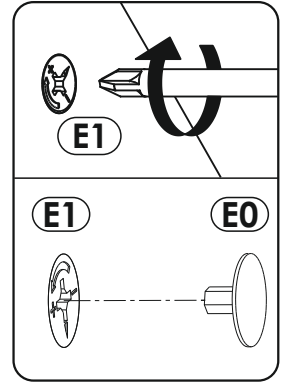
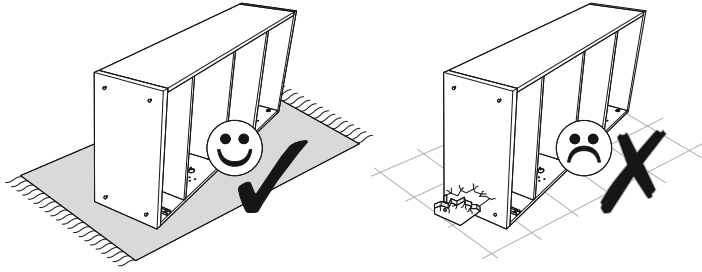
2 ▶



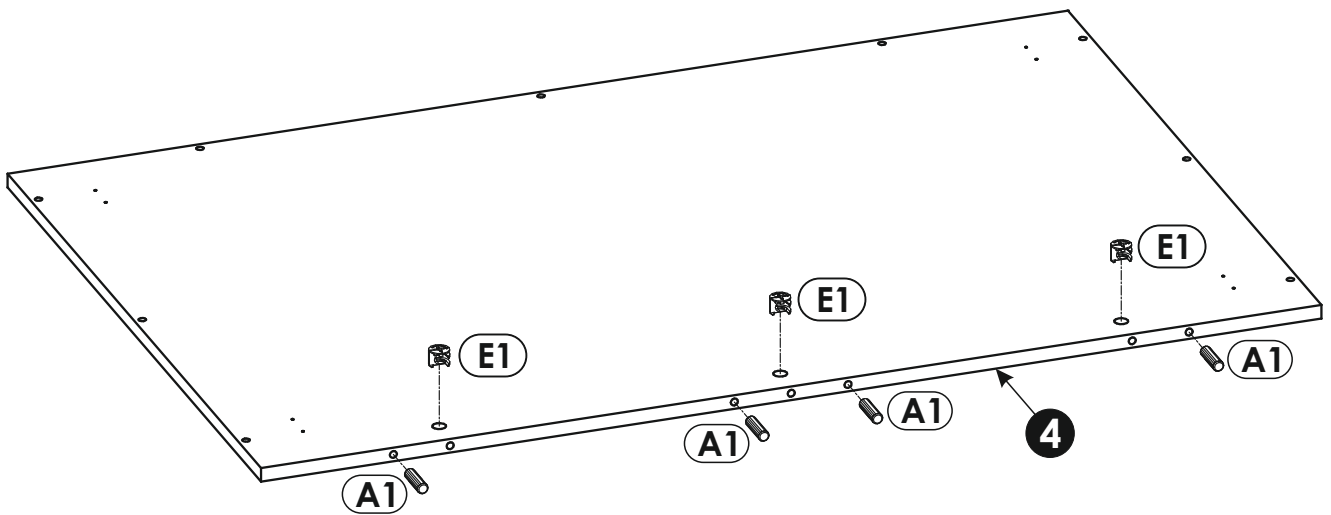
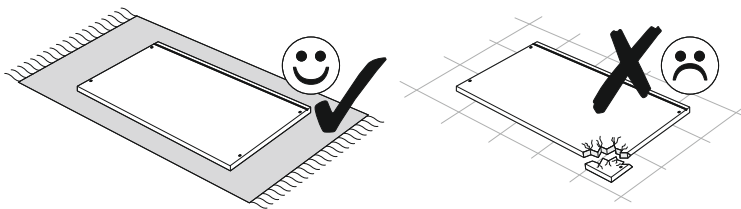
3 ▶



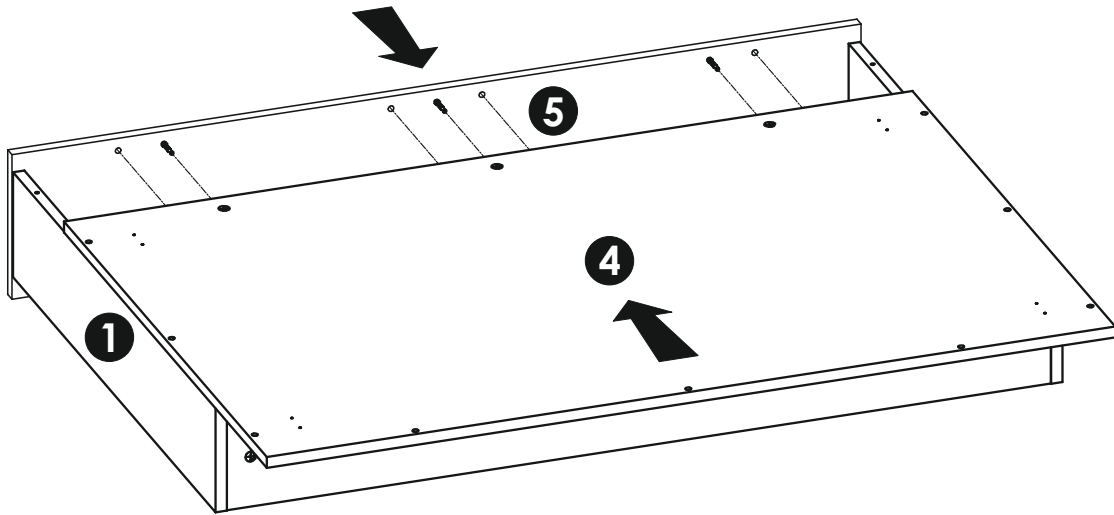
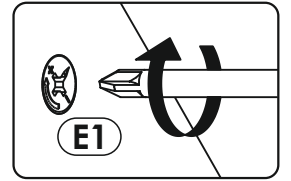
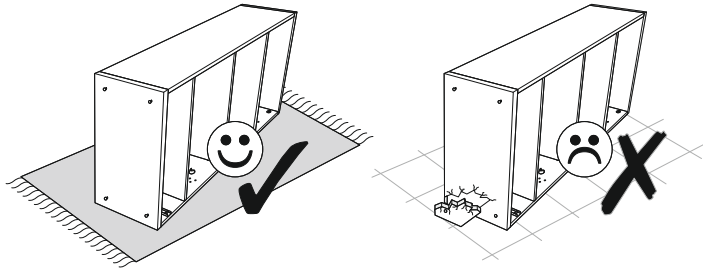
4 ▶



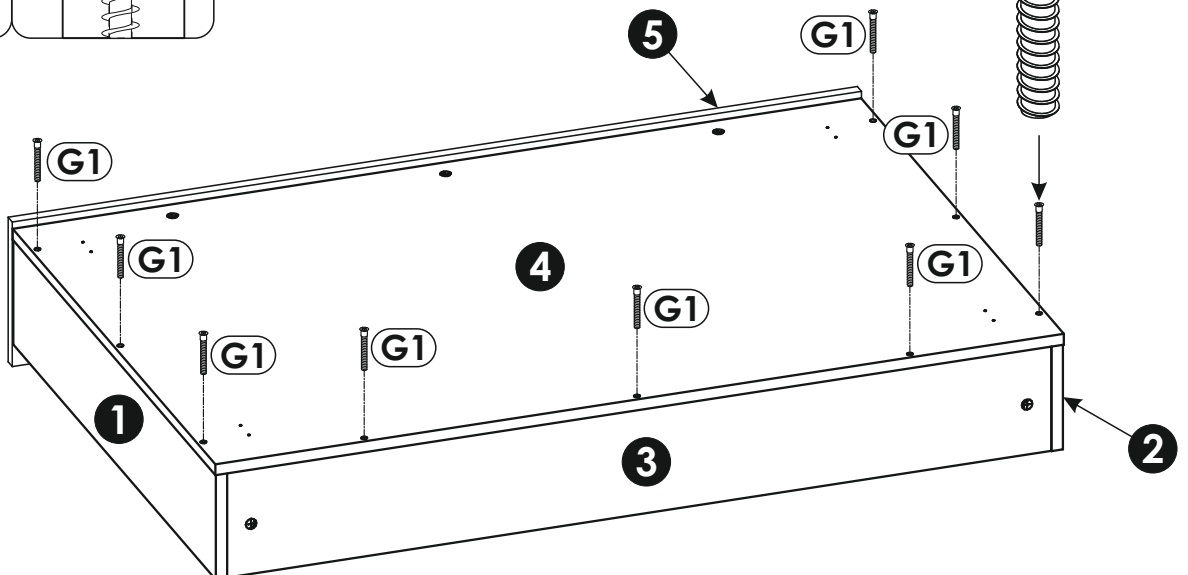
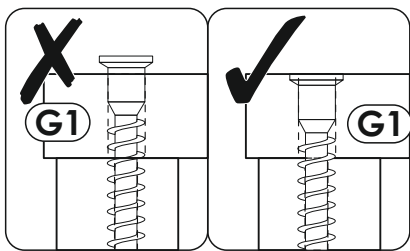
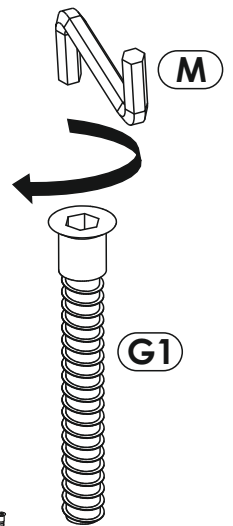
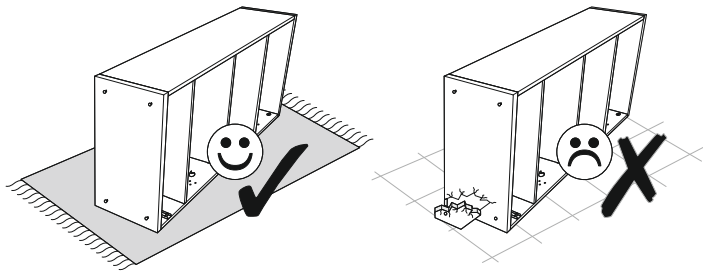
5 ▶



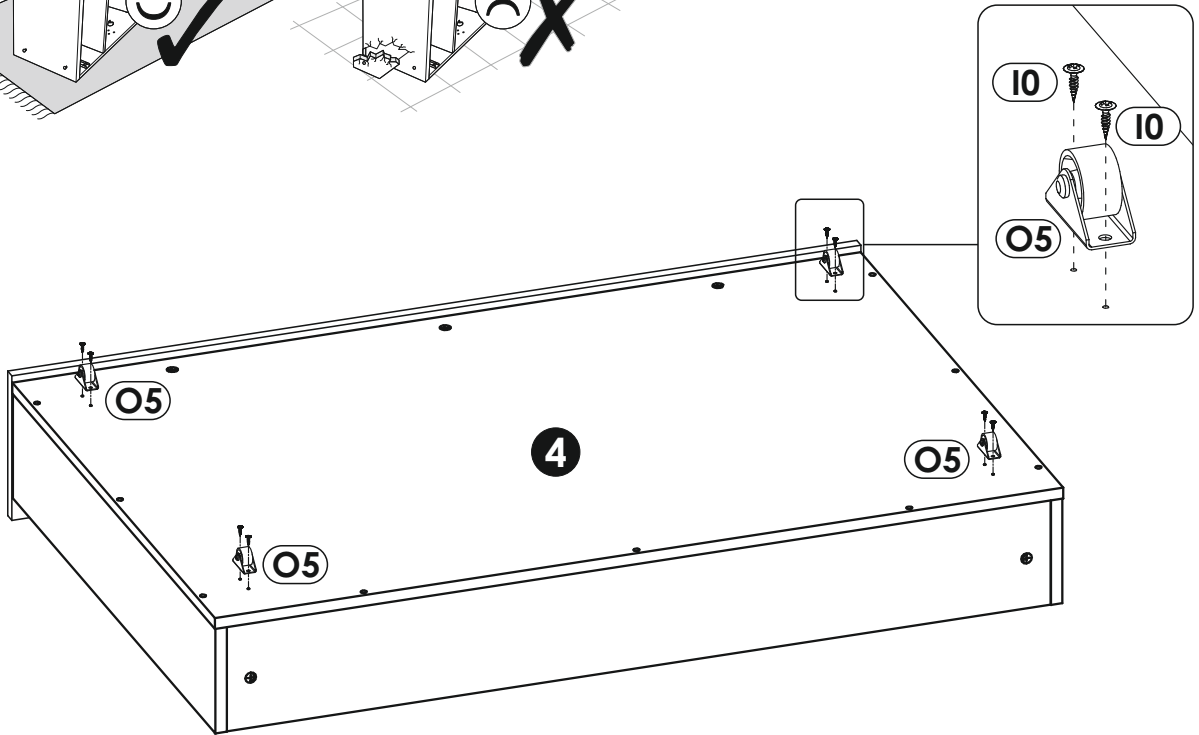
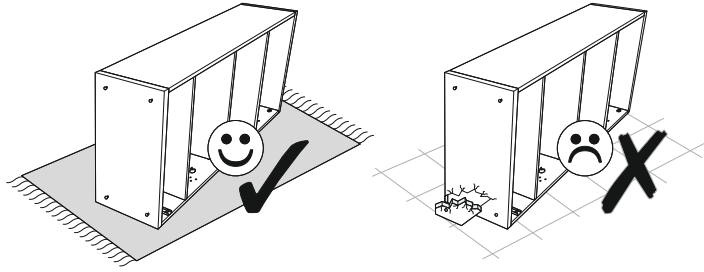
6 ▶



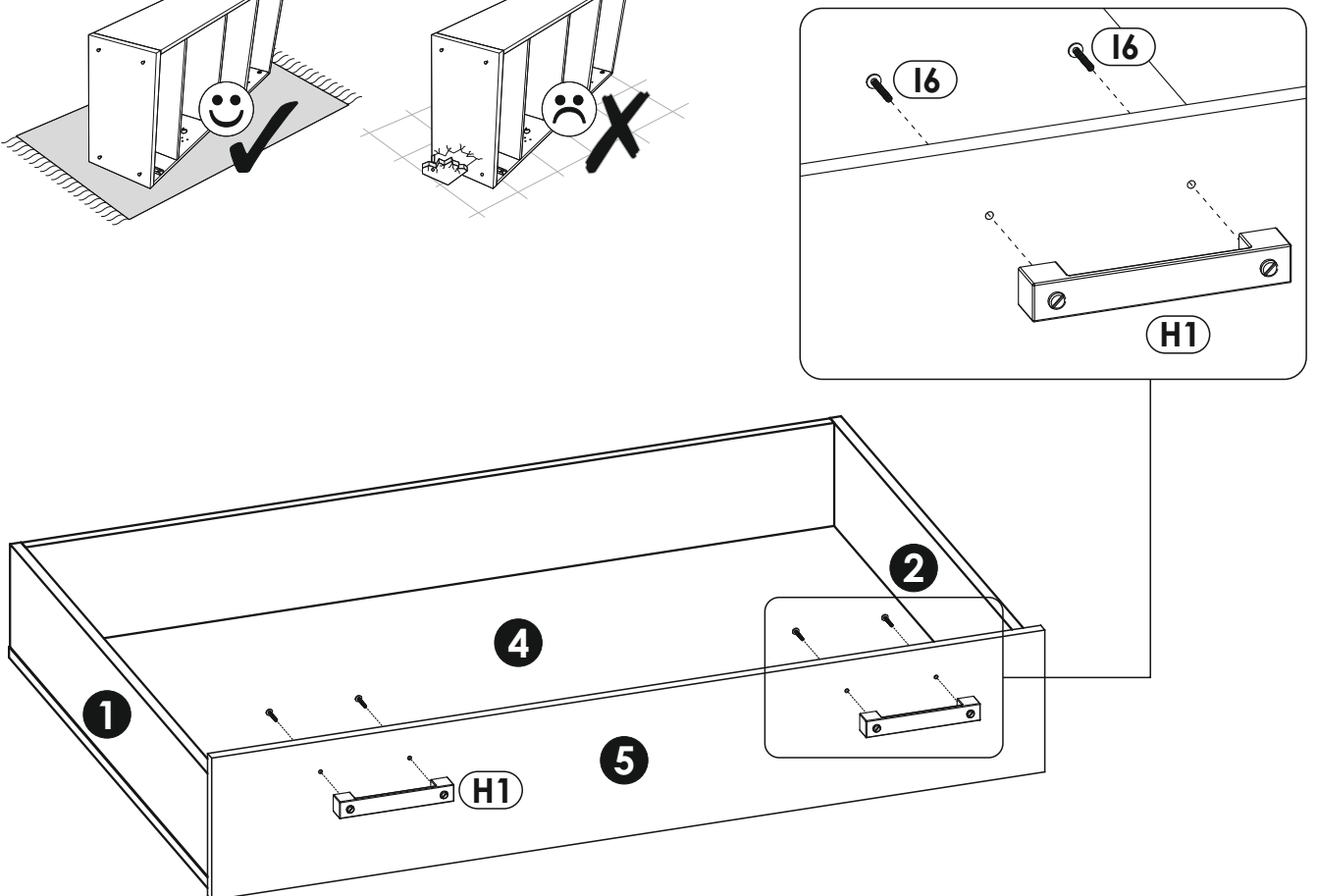
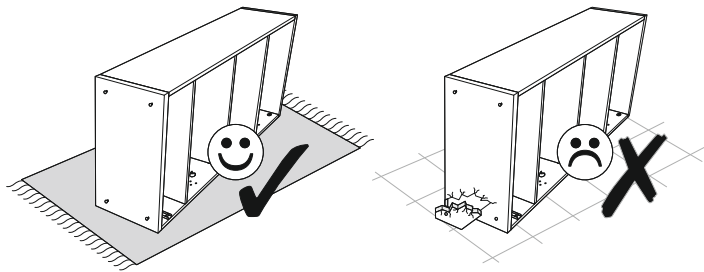
7 ▶



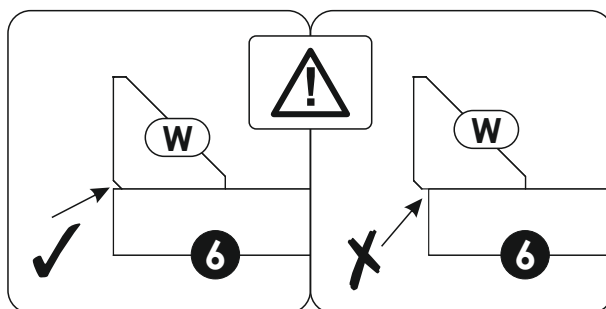
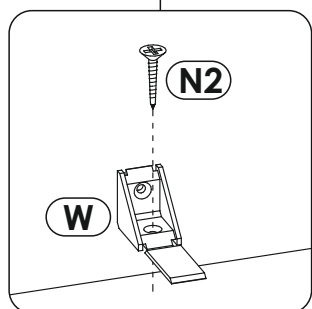
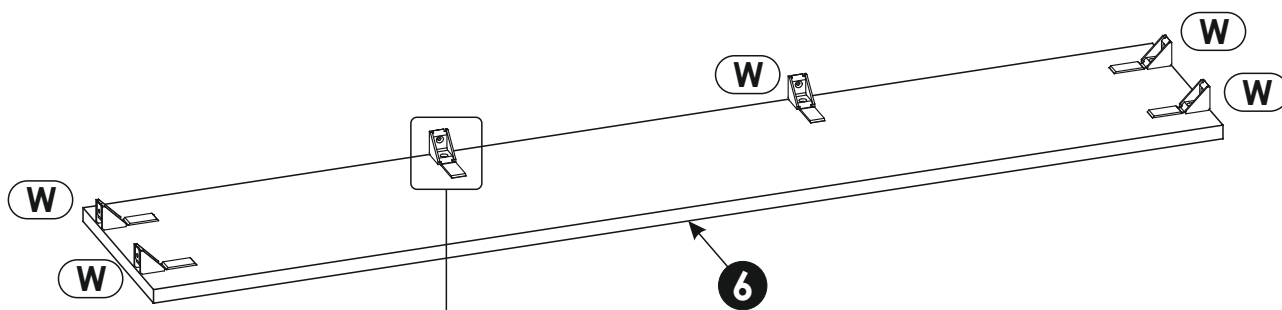
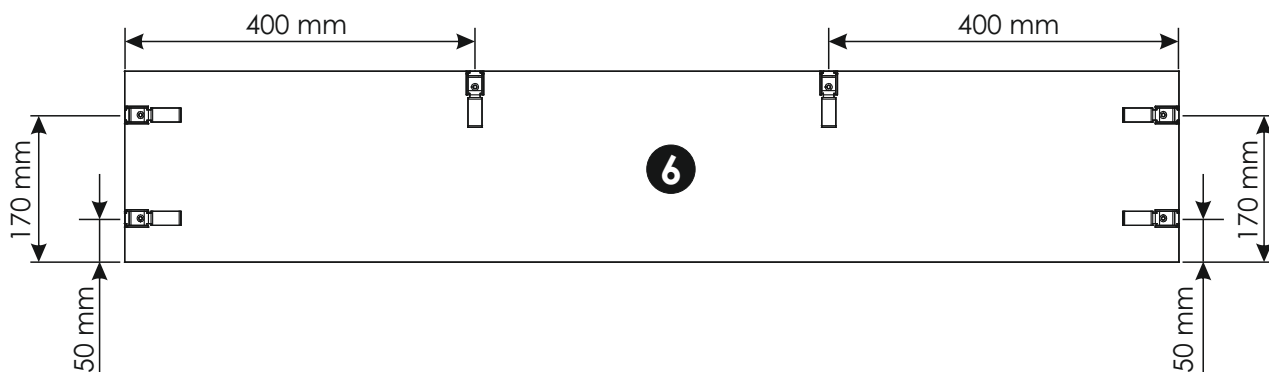
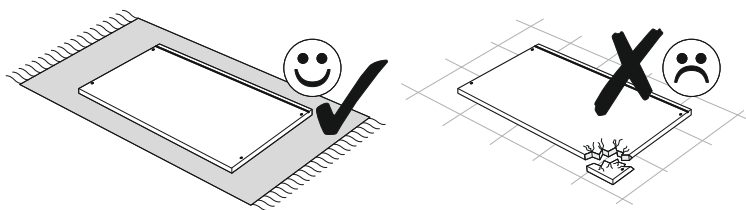
8 ▶



9 ▶

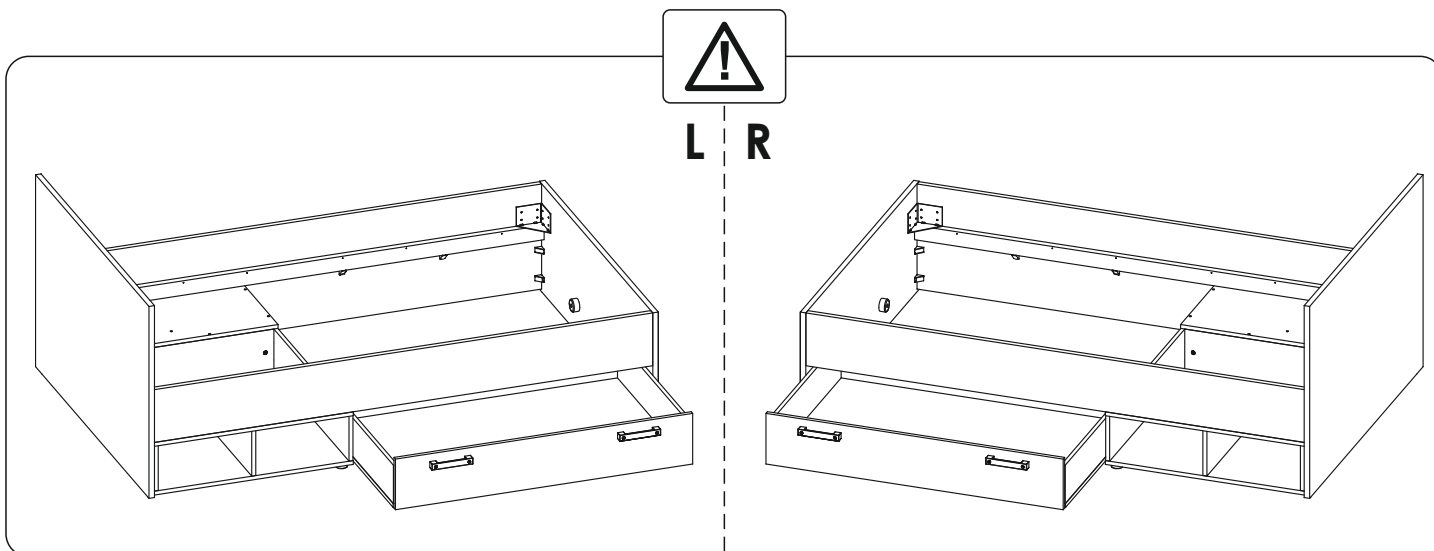


10 ▶

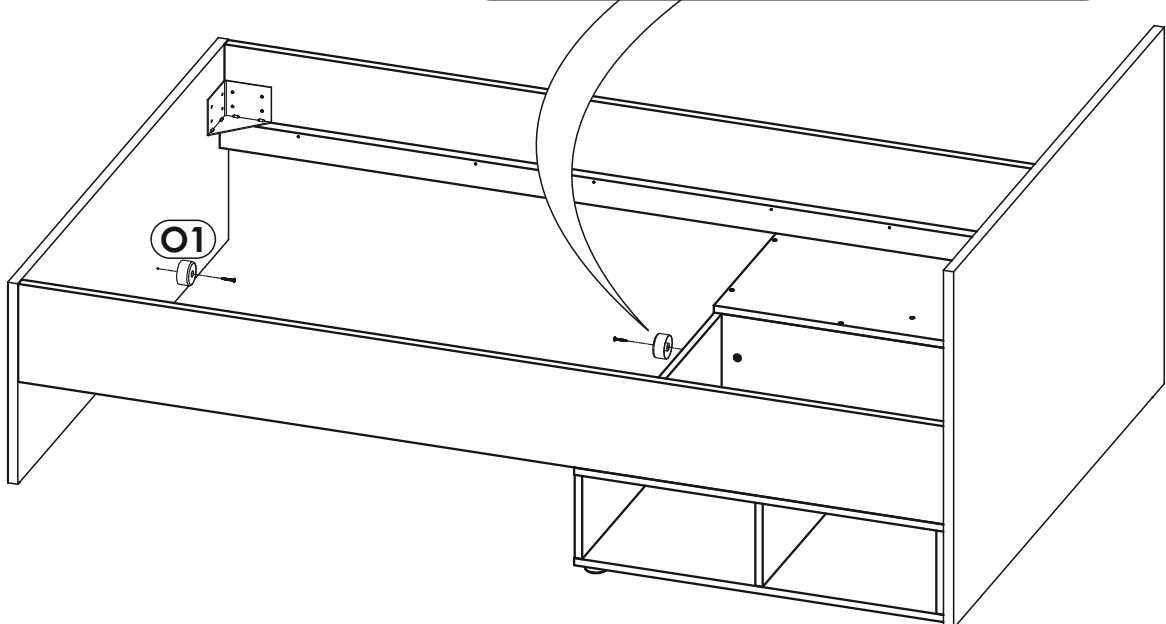
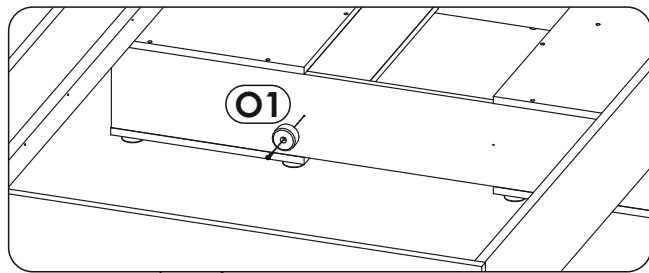
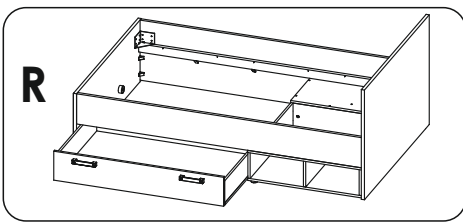
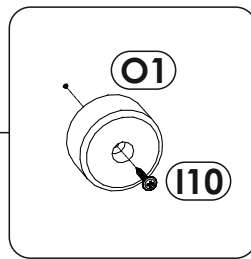
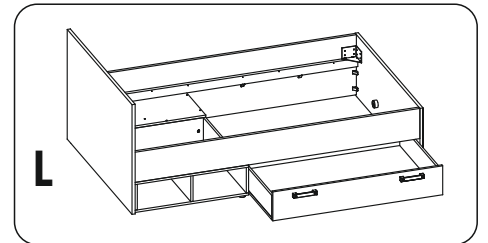
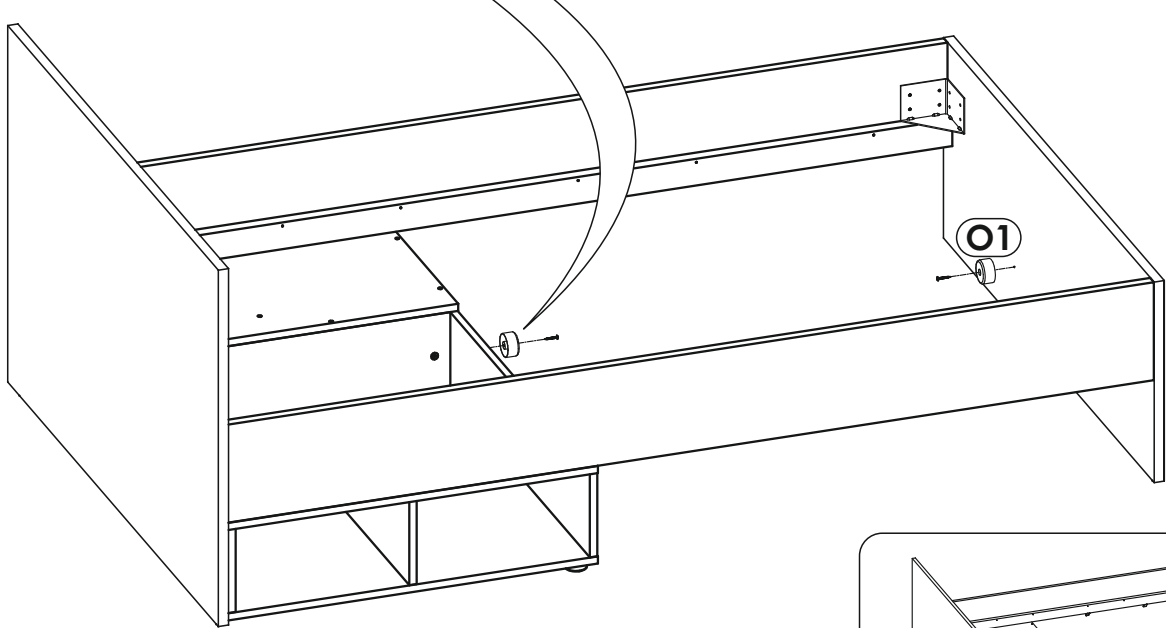
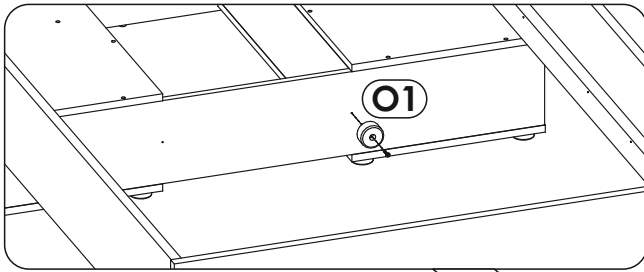


11 ▶

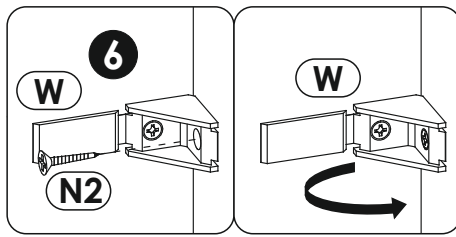
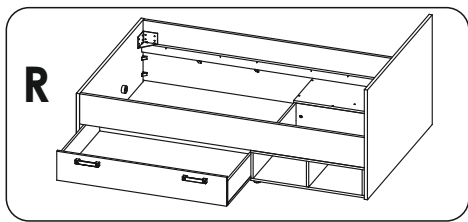
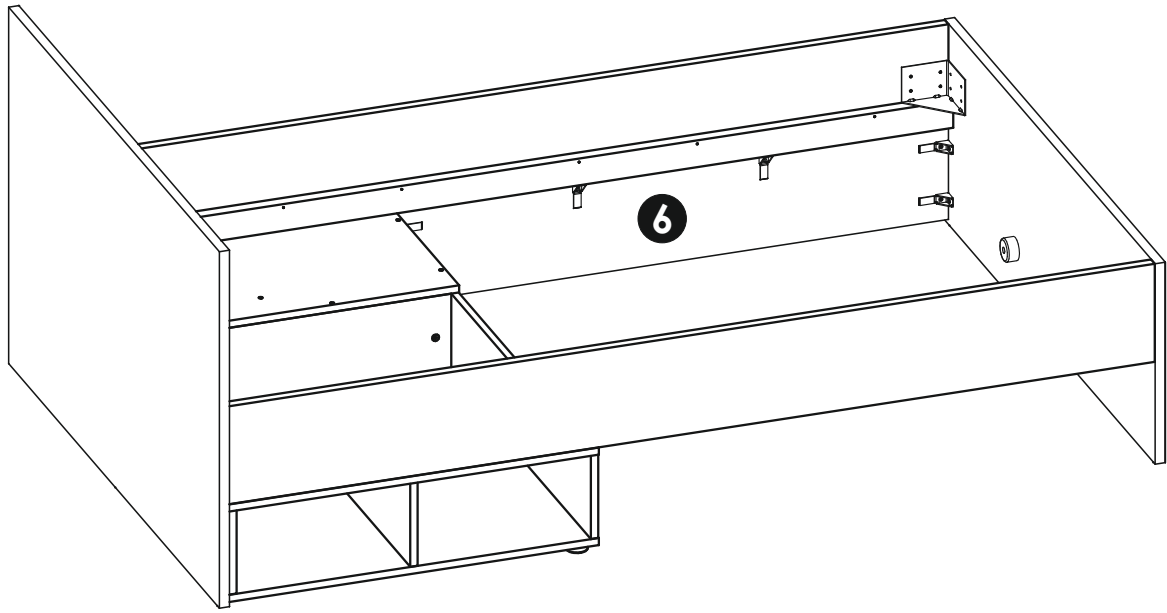
NUBZ01 NUBZ04



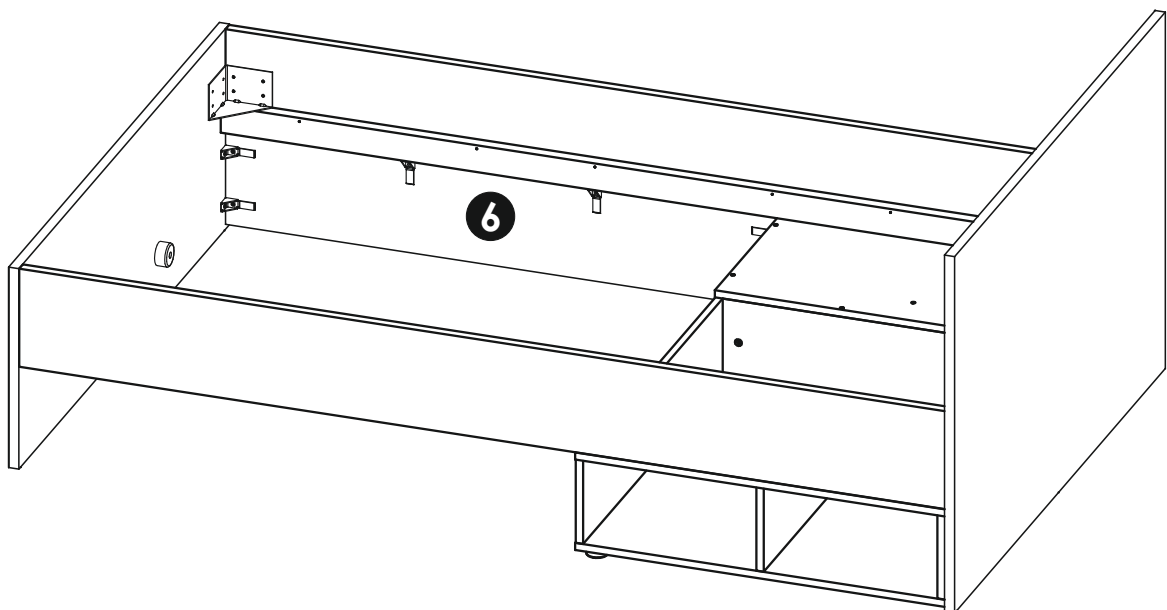
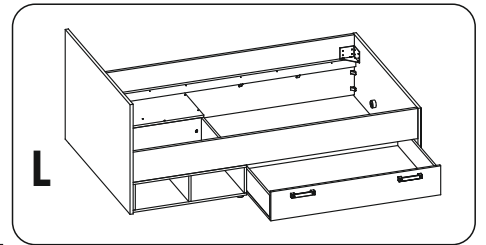
12▶



13▶



x6



14 ▶

