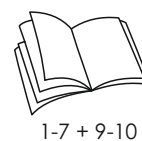
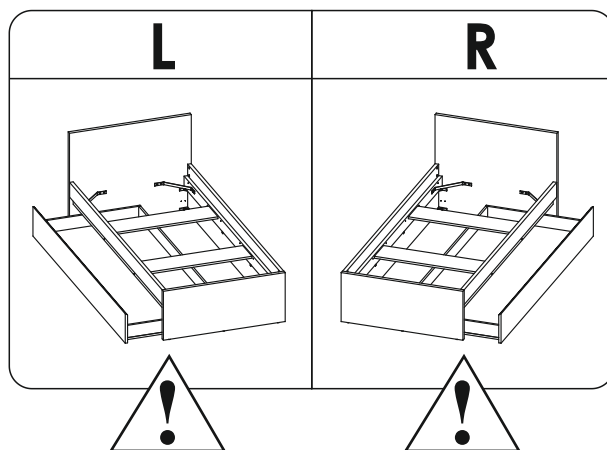
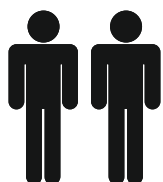


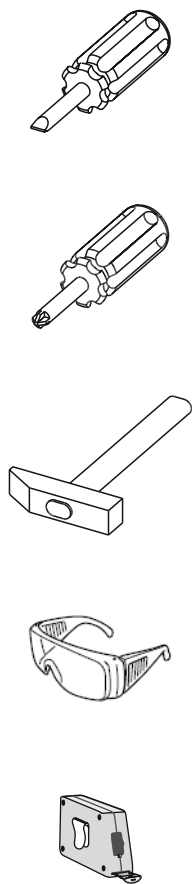
LASZ02



LASZ01

LASZ02

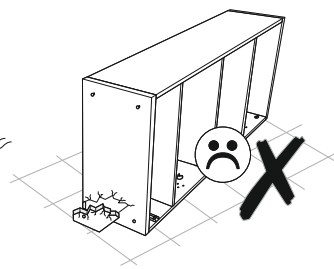
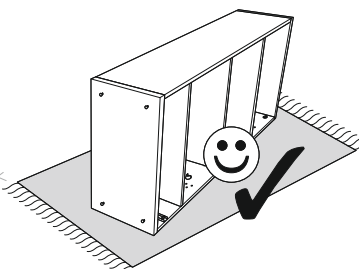
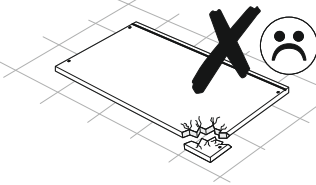
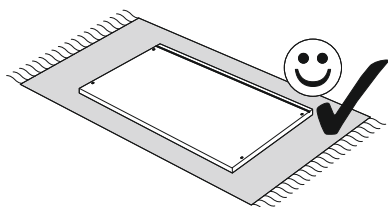
LASZ02

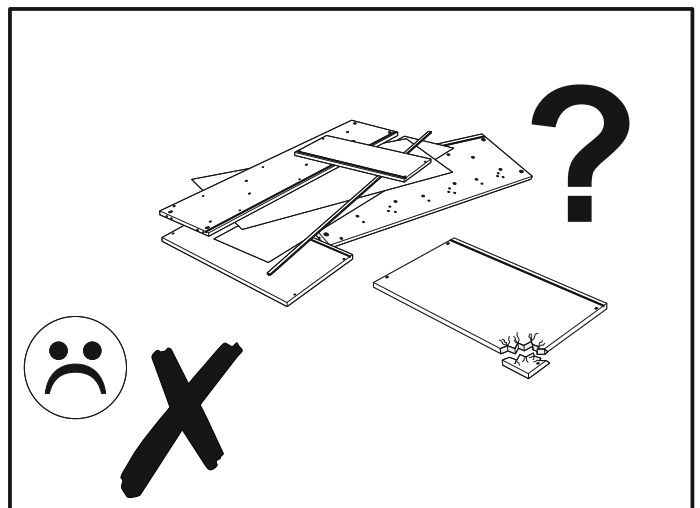


25,5 cm

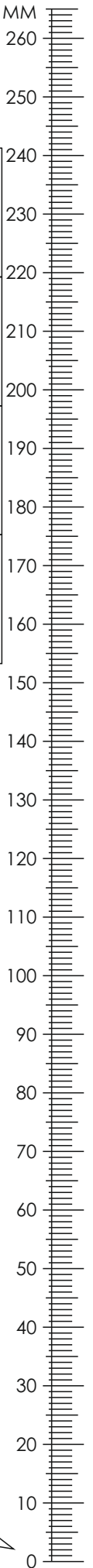
200,5 cm

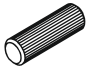


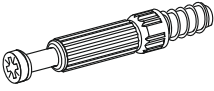
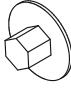


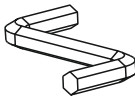
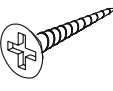


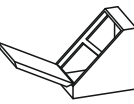
83,4 cm

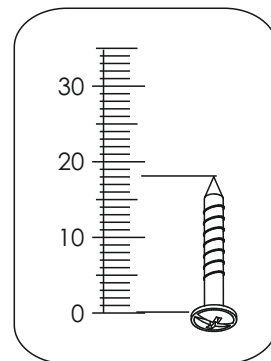




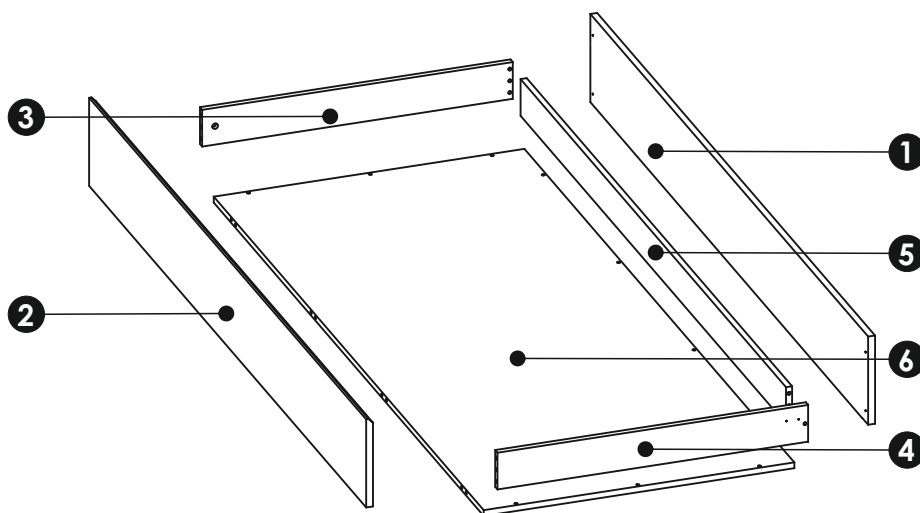
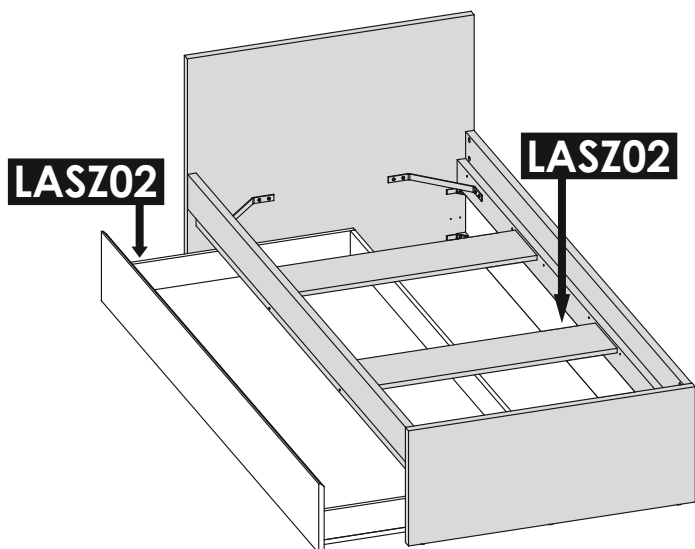
LASZ02



A1 8 x 35 mm x12 	E0  x6	E1 15 x 12 mm x6 
F1 6 x 34 mm x6 	G0  x12	G1 7 x 50 mm x12 
I17 3 x 13mm x20 	M  x1	N2 3,5 X 16 mm x12 
O5  x10	R8  x4	W  x6

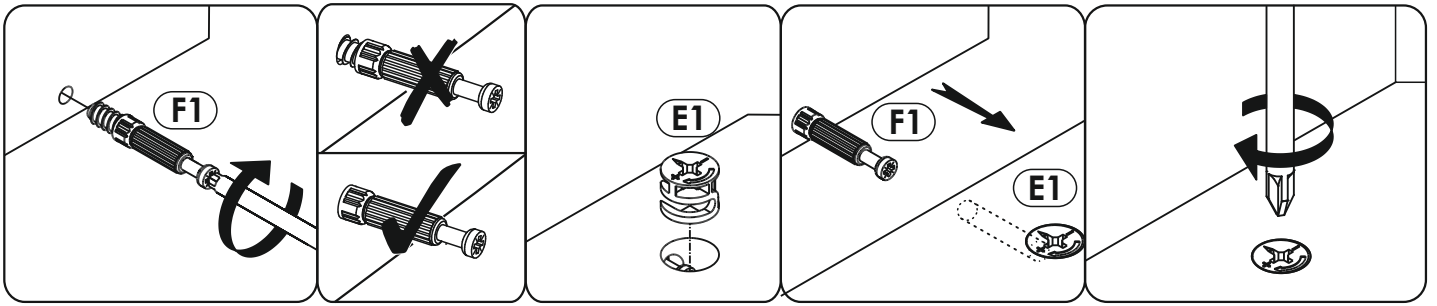


LASZ02

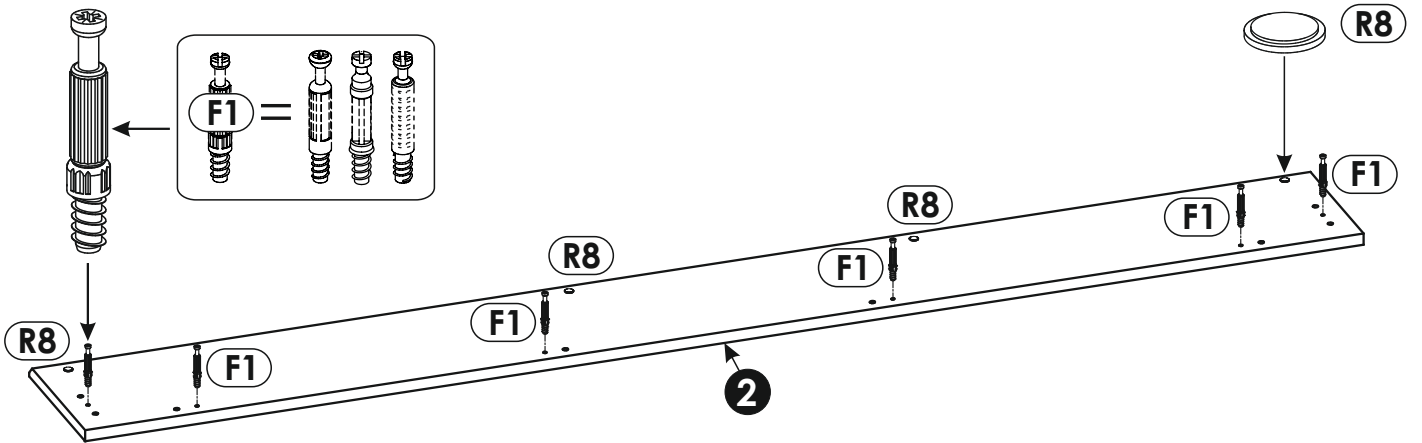


1	2005	240	18	x1	1/1
2	1999	240	18	x1	1/1
3	816	100	16	x1	1/1

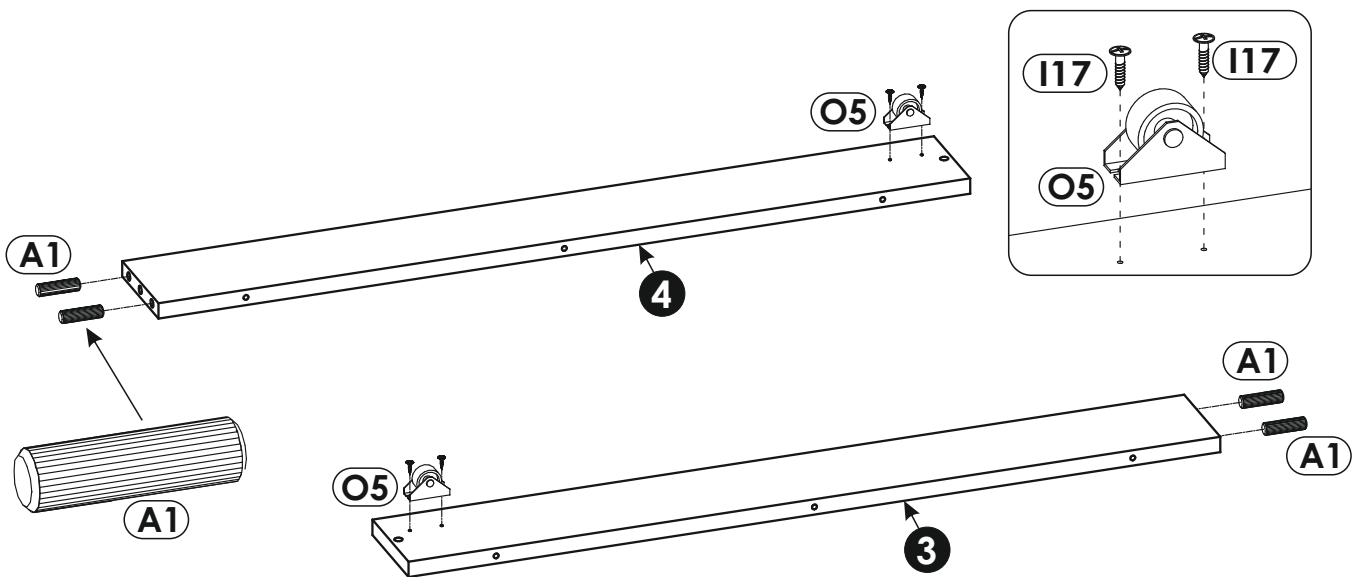
4	816	100	16	x1	1/1
5	1915	100	16	x1	1/1
6	1948	816	16	x1	1/1



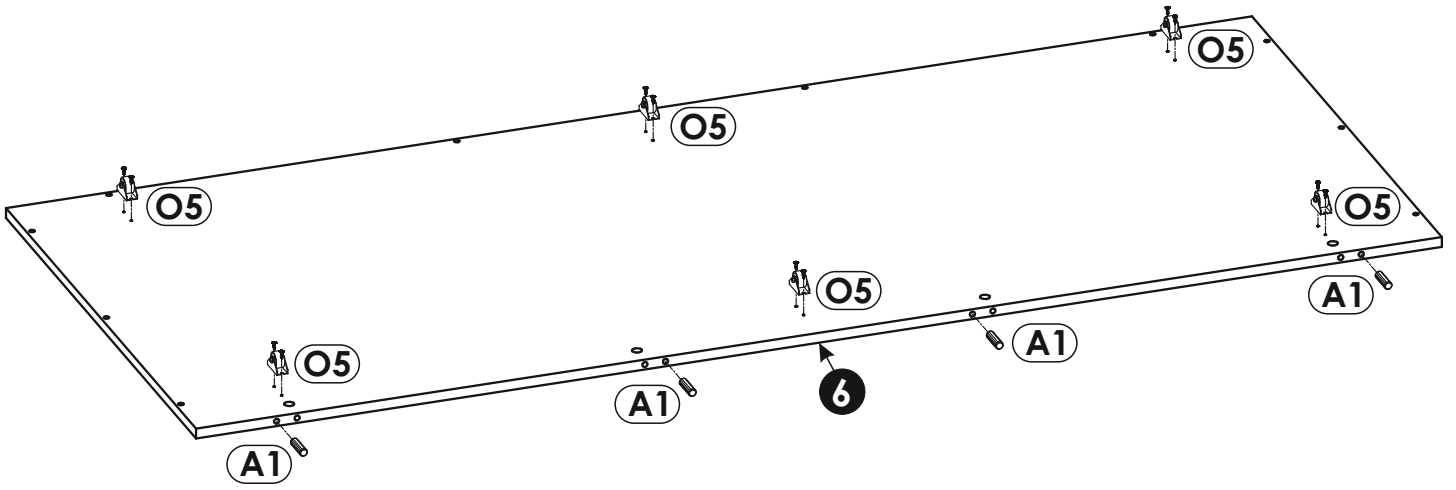
1 ▶



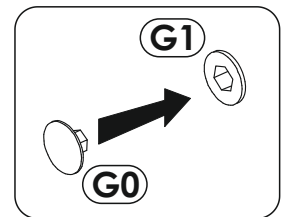
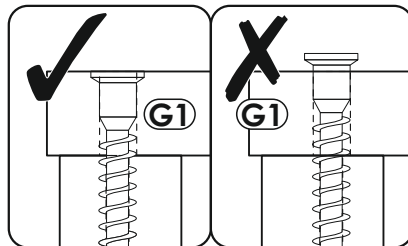
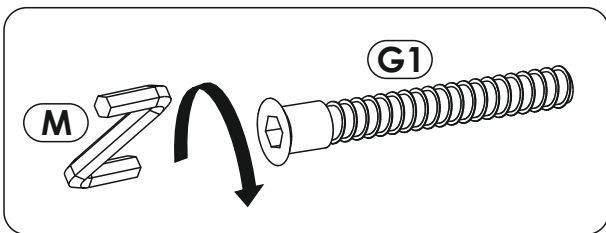
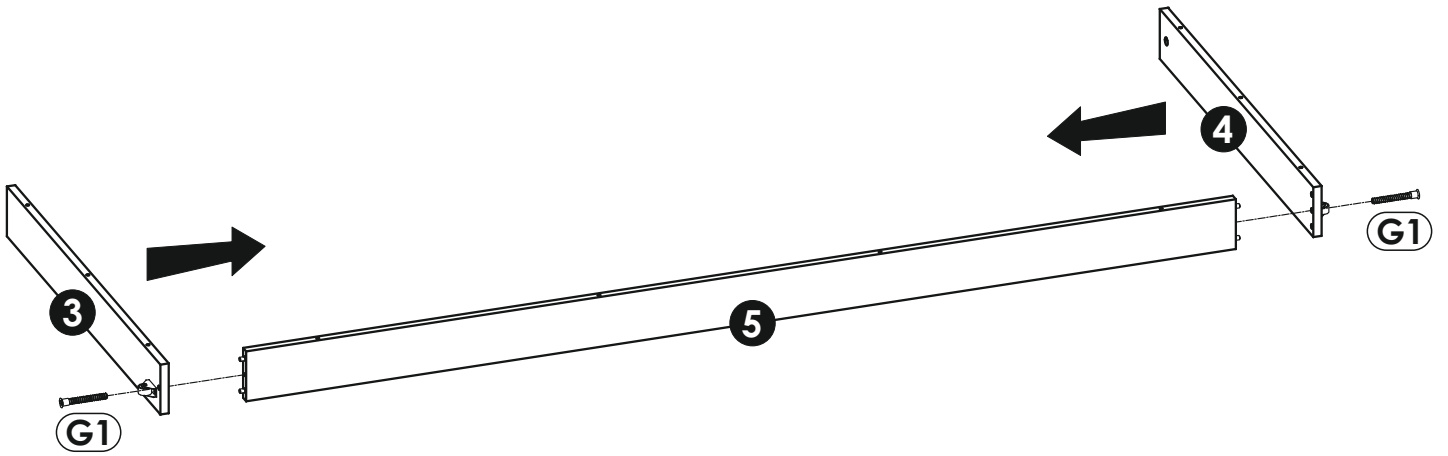
2 ▶



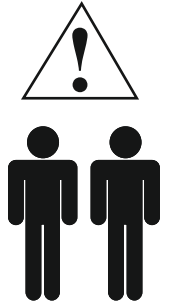
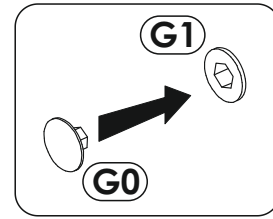
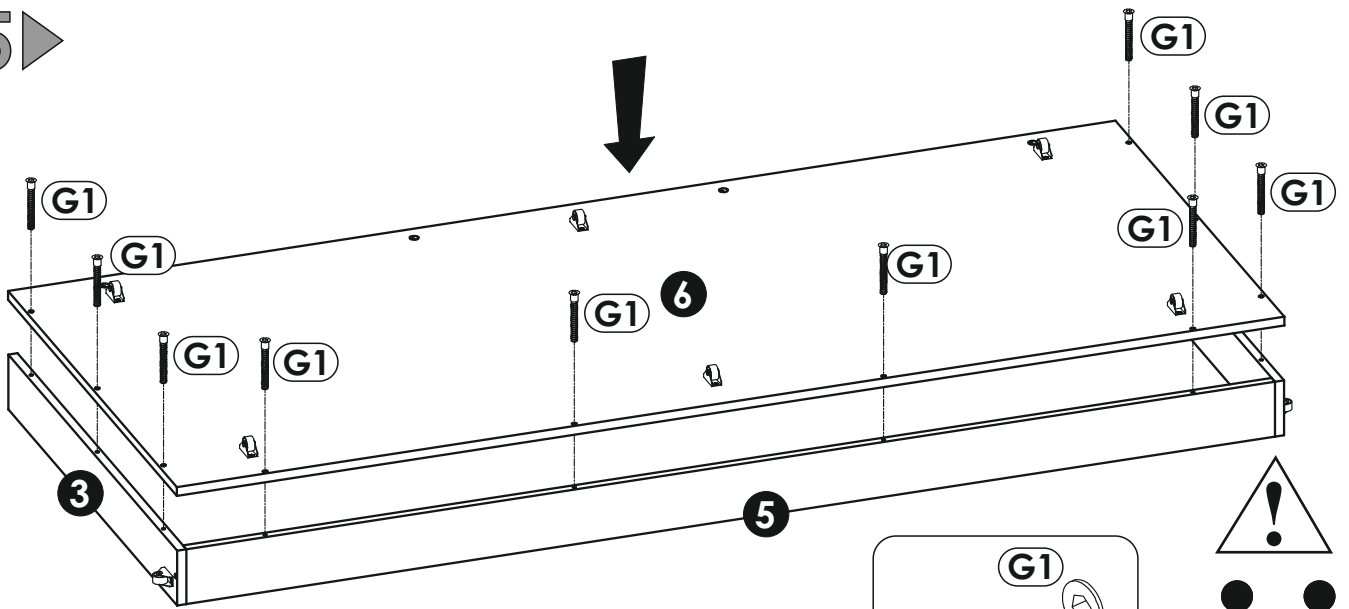
3 ▶



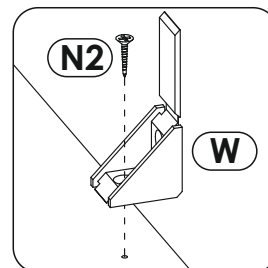
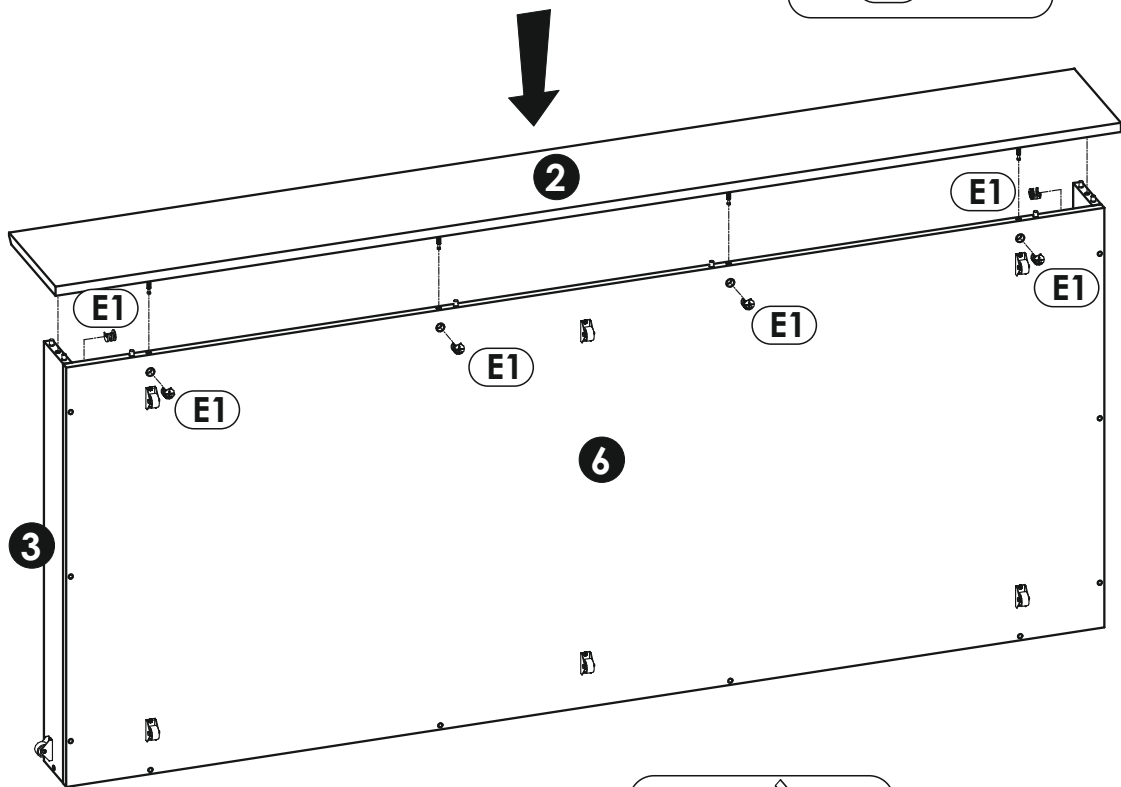
4 ▶



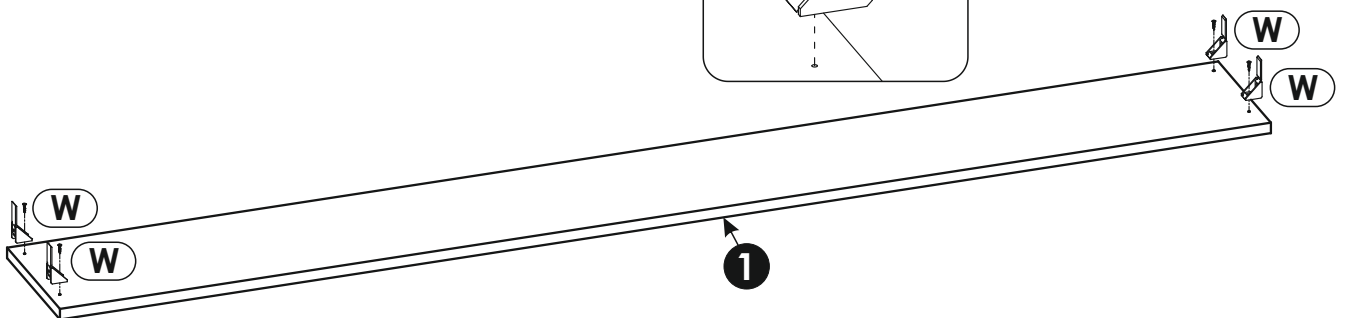
5 ▶



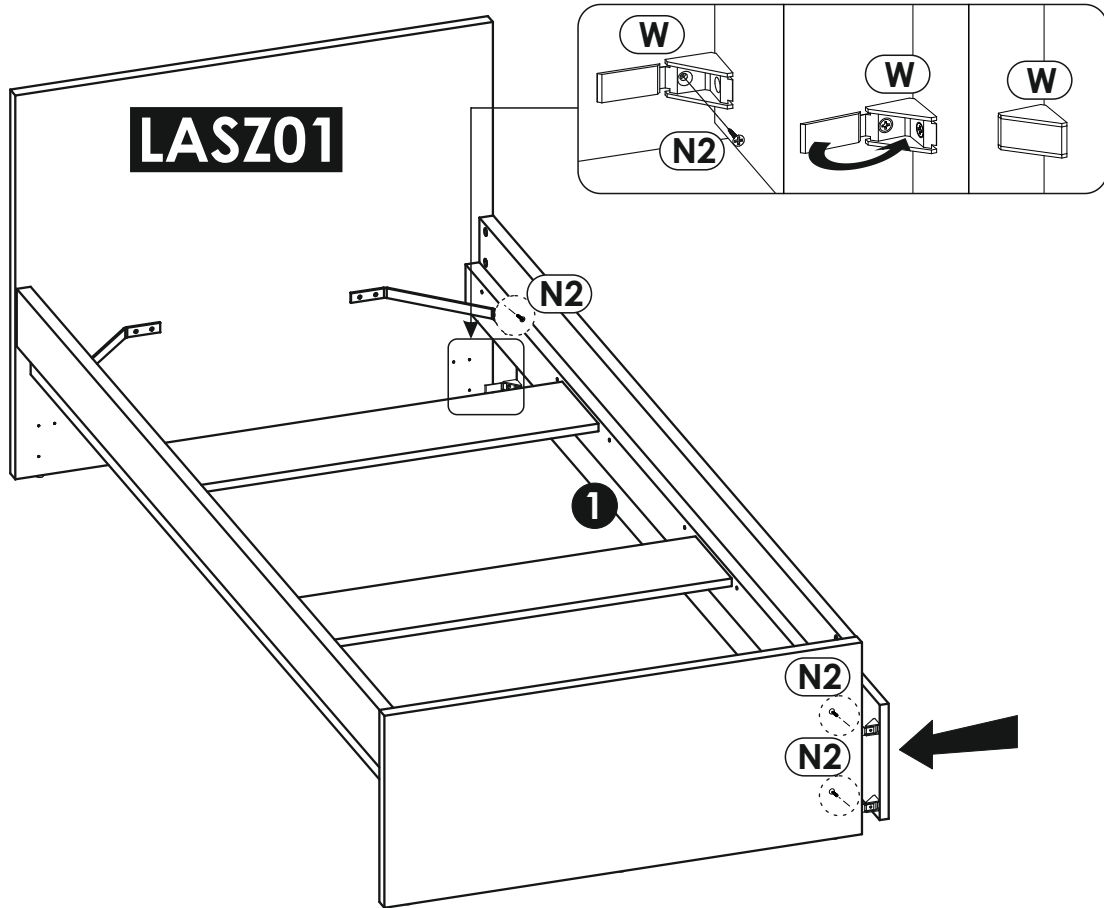
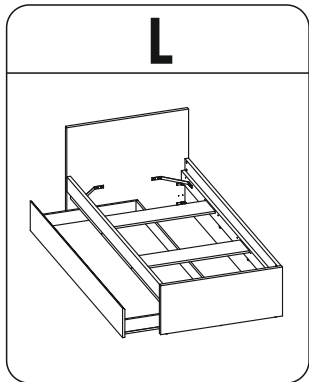
6 ▶



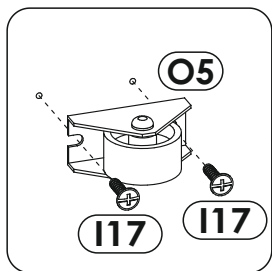
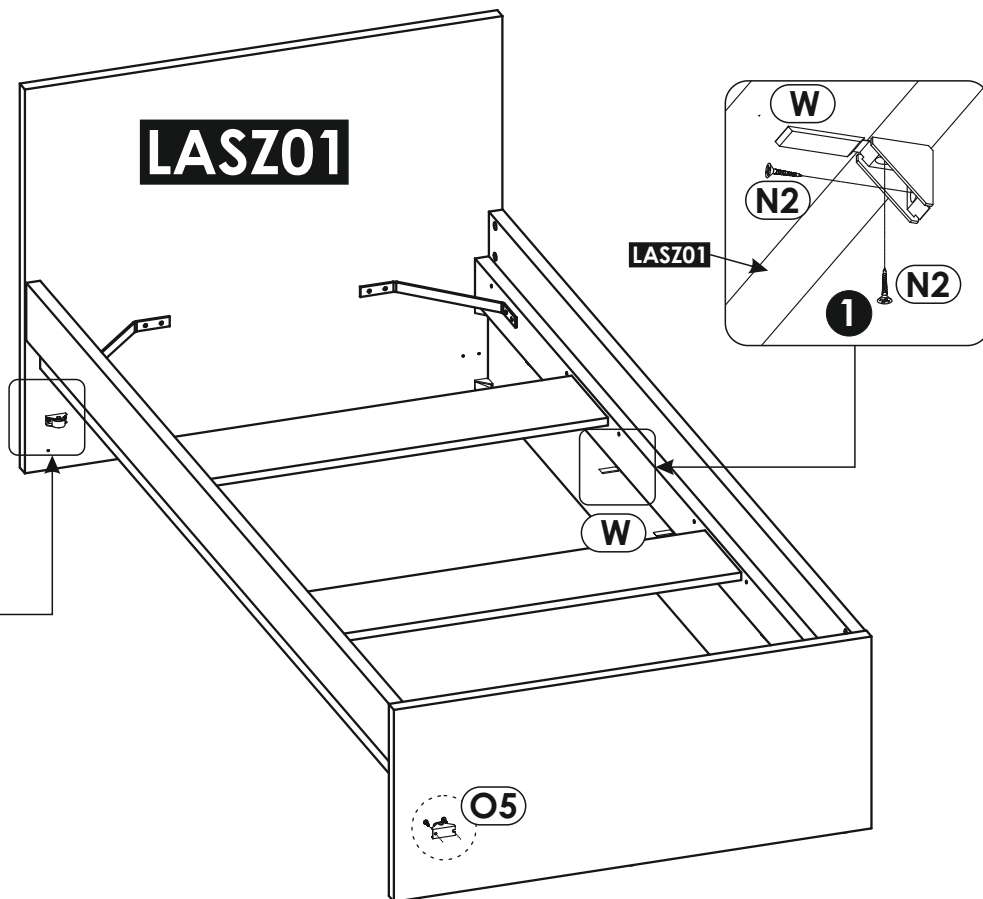
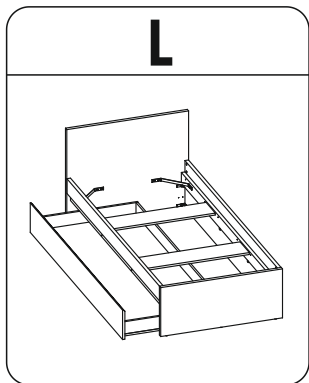
7 ▶



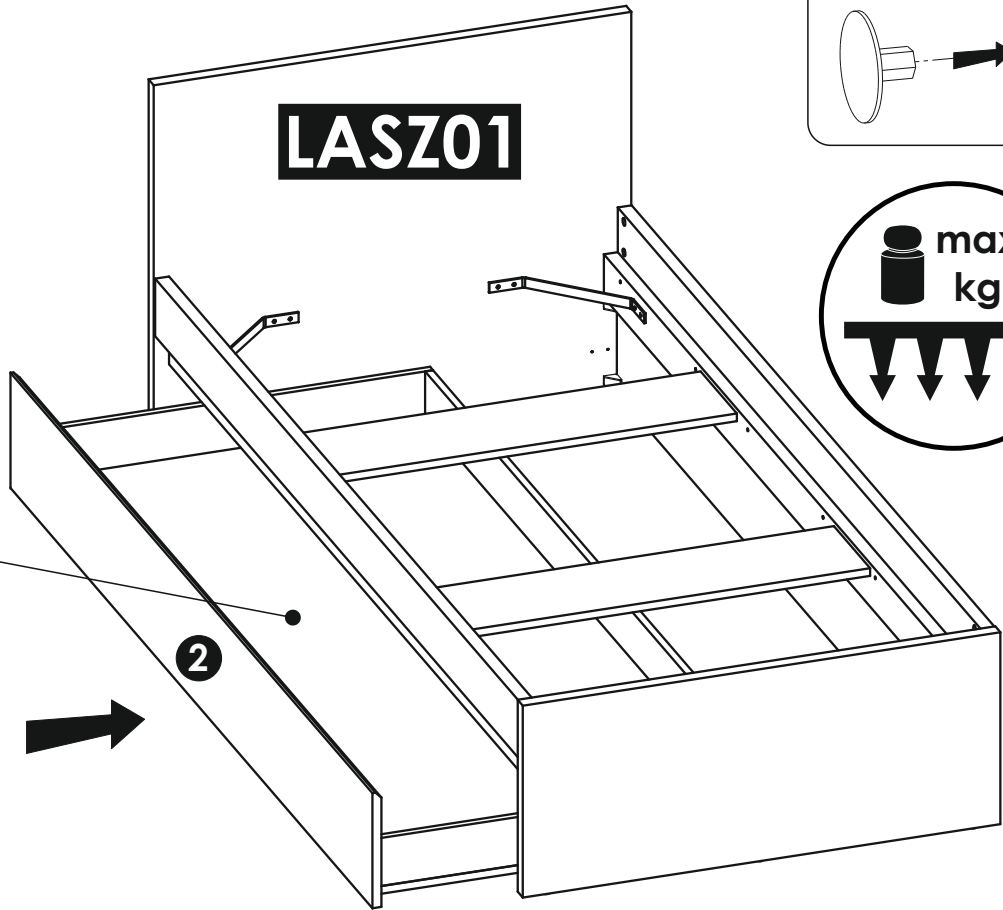
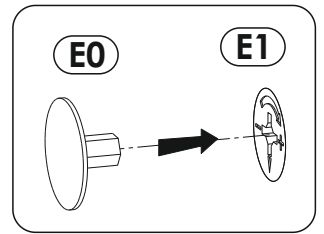
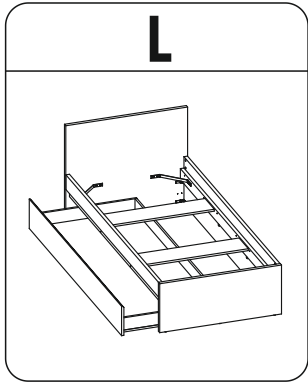
8L ▶



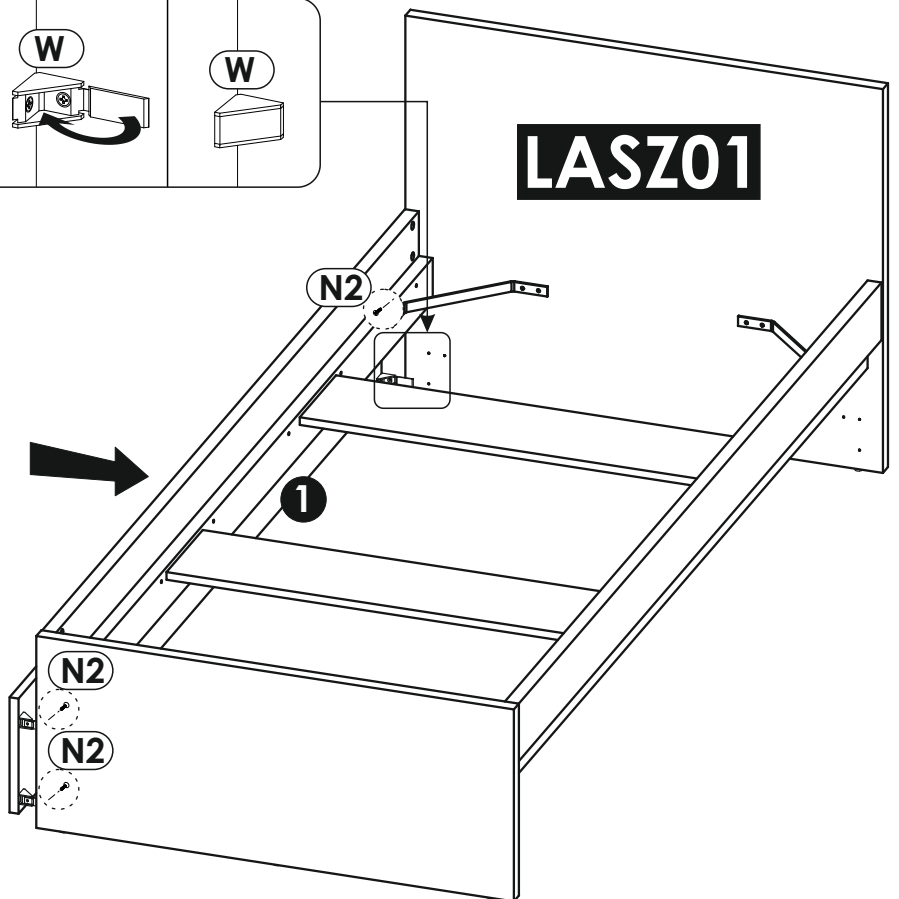
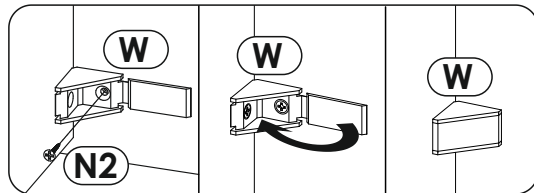
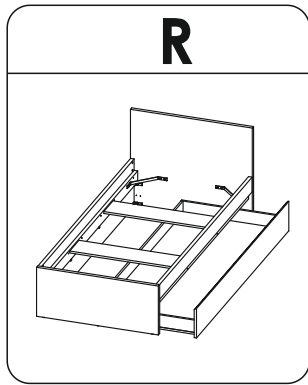
9L ▶



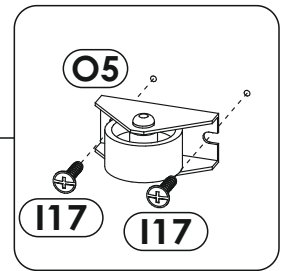
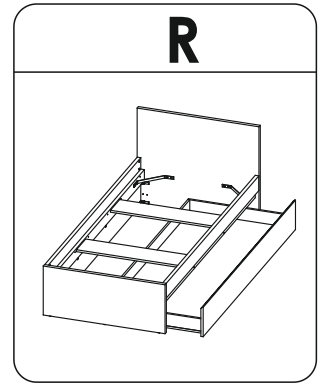
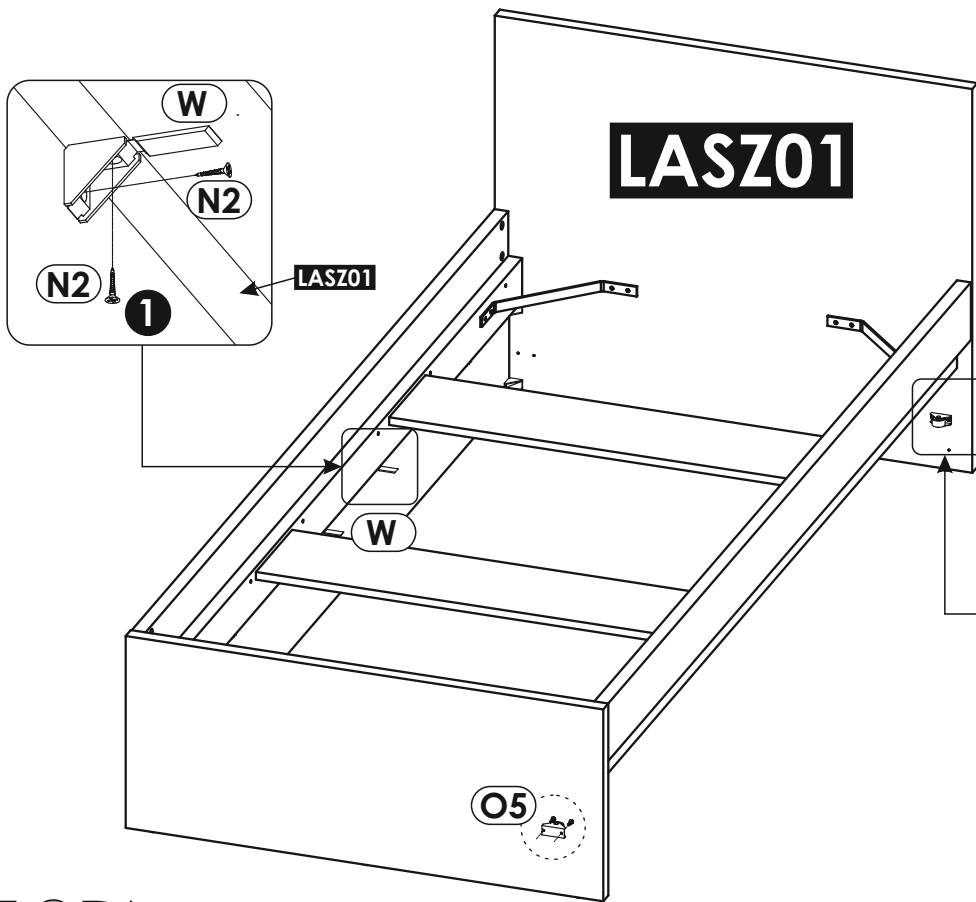
10L ▶



8R ▶



9R▶



10R▶

