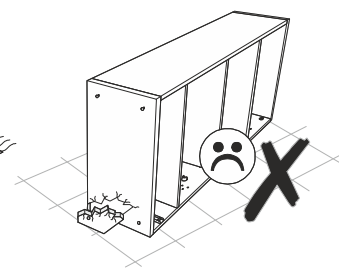
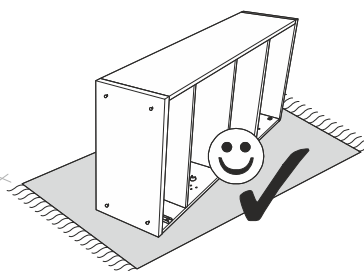
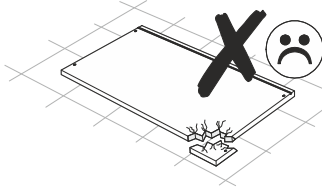
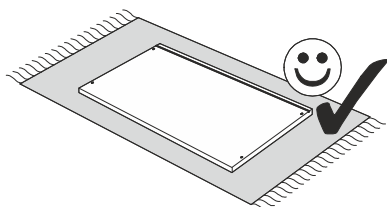
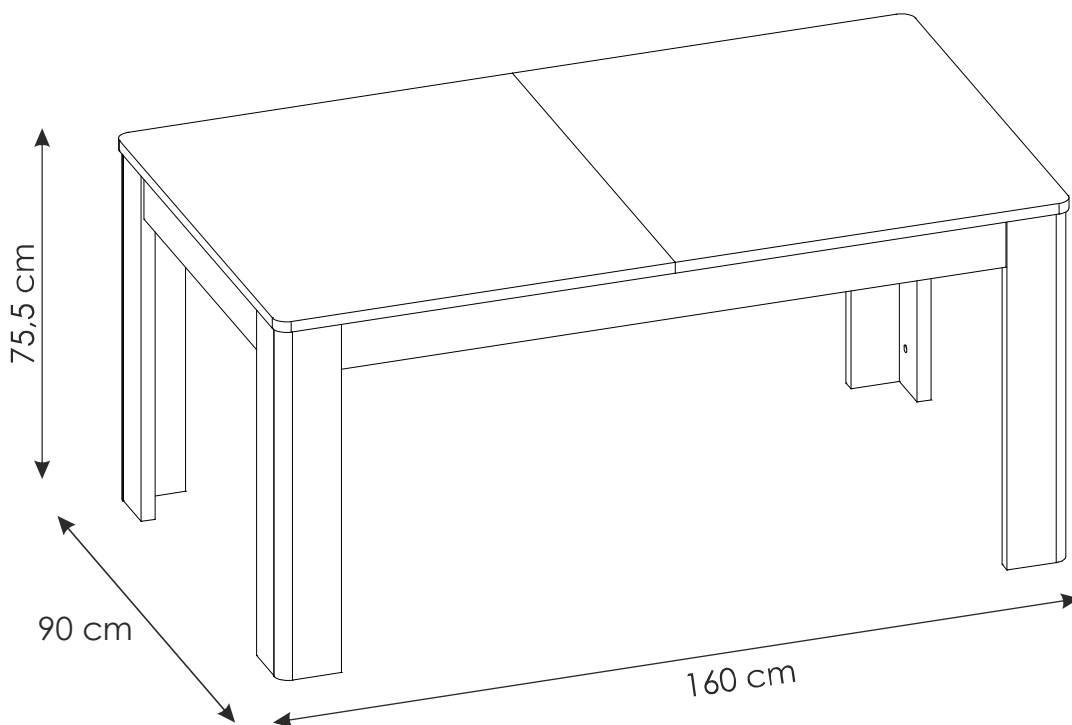
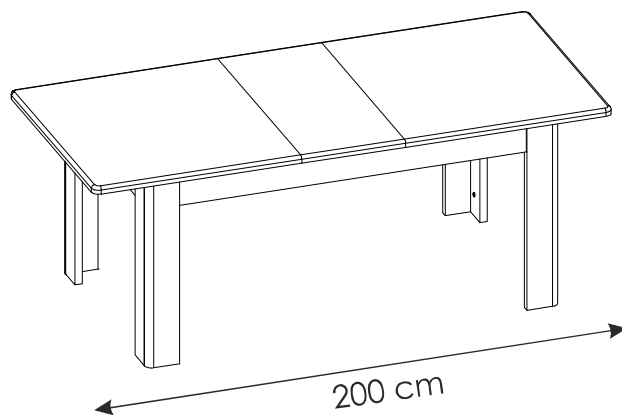
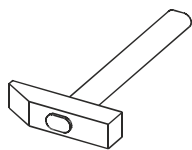
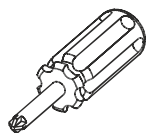
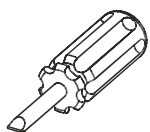
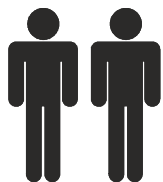
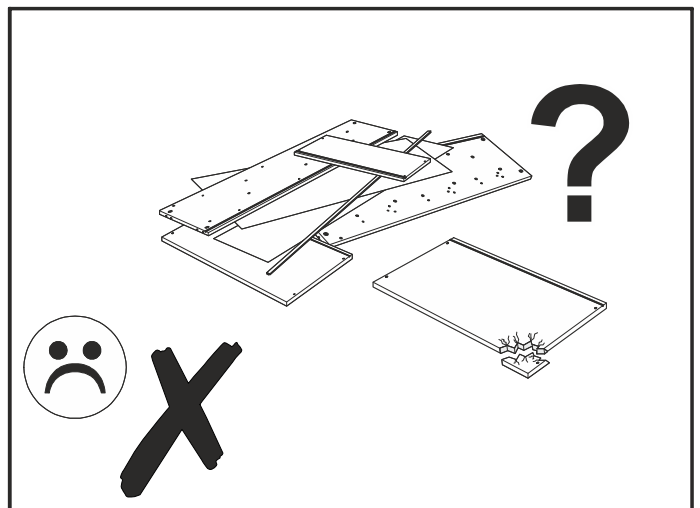
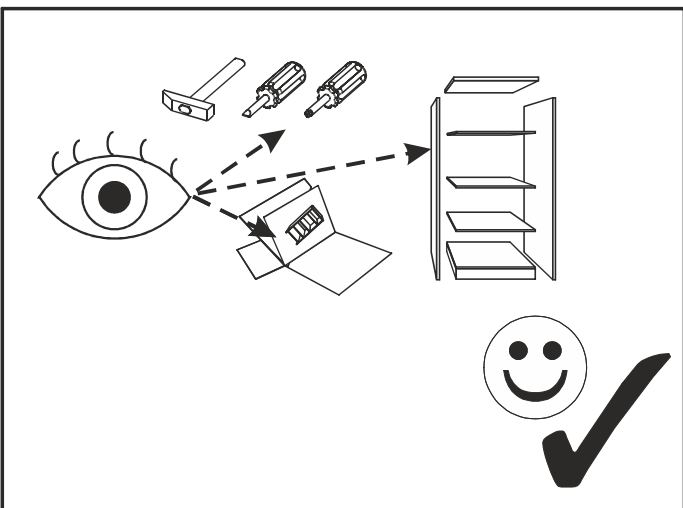
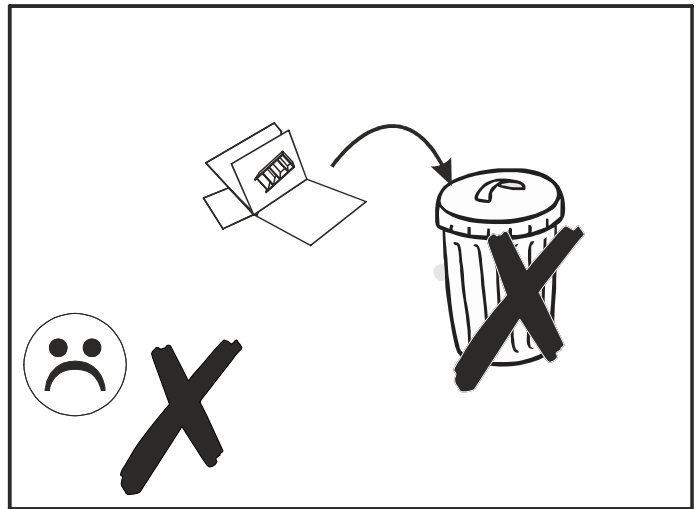
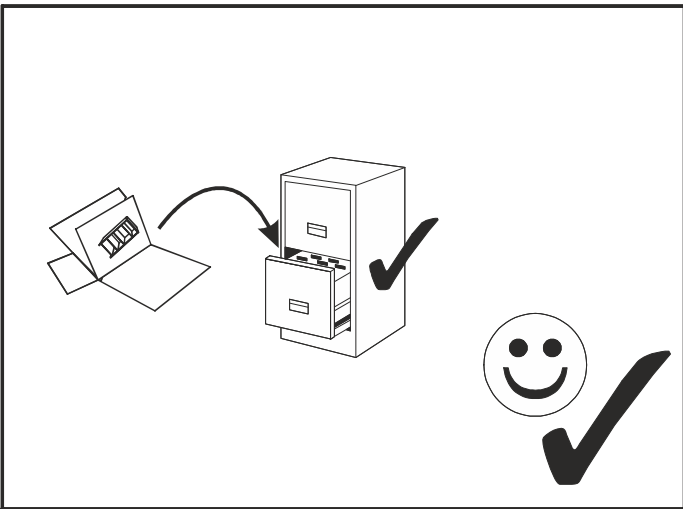
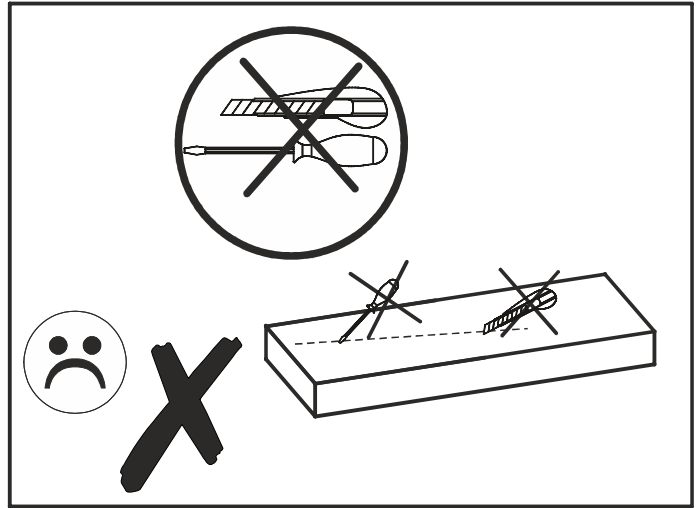
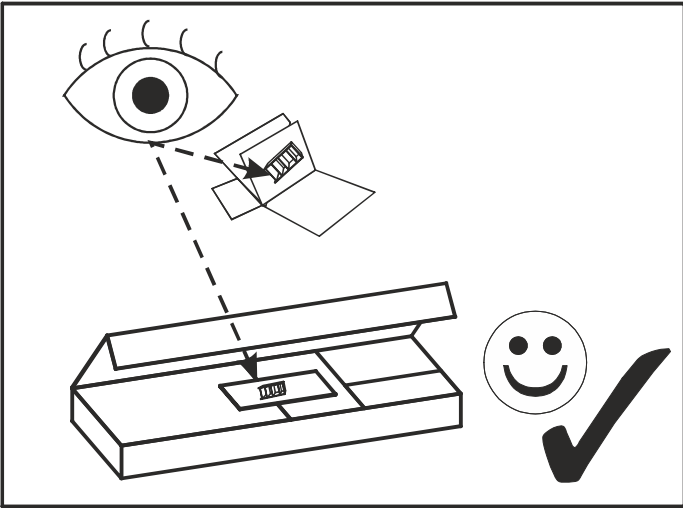
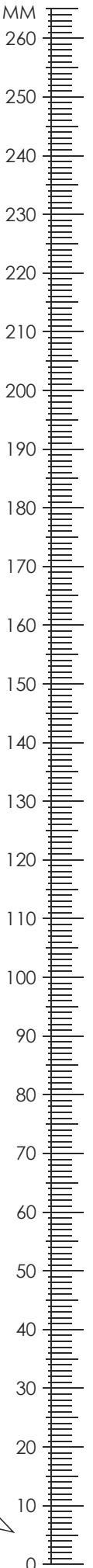


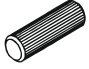
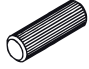
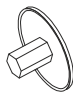

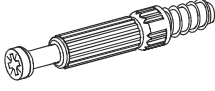
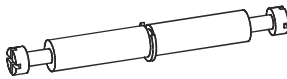

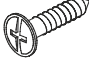
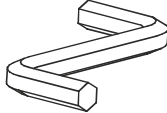
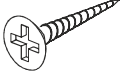
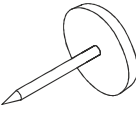

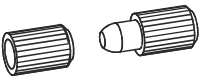
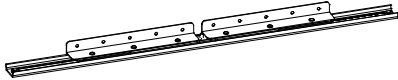
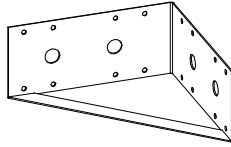
# CNAT03

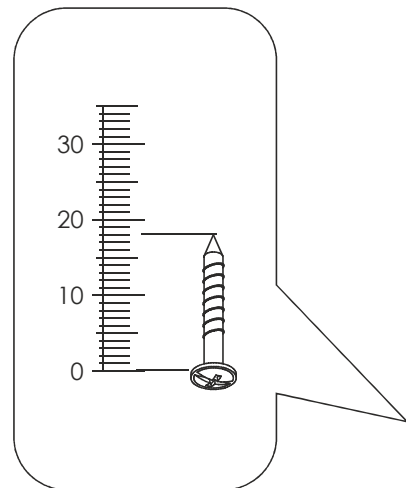




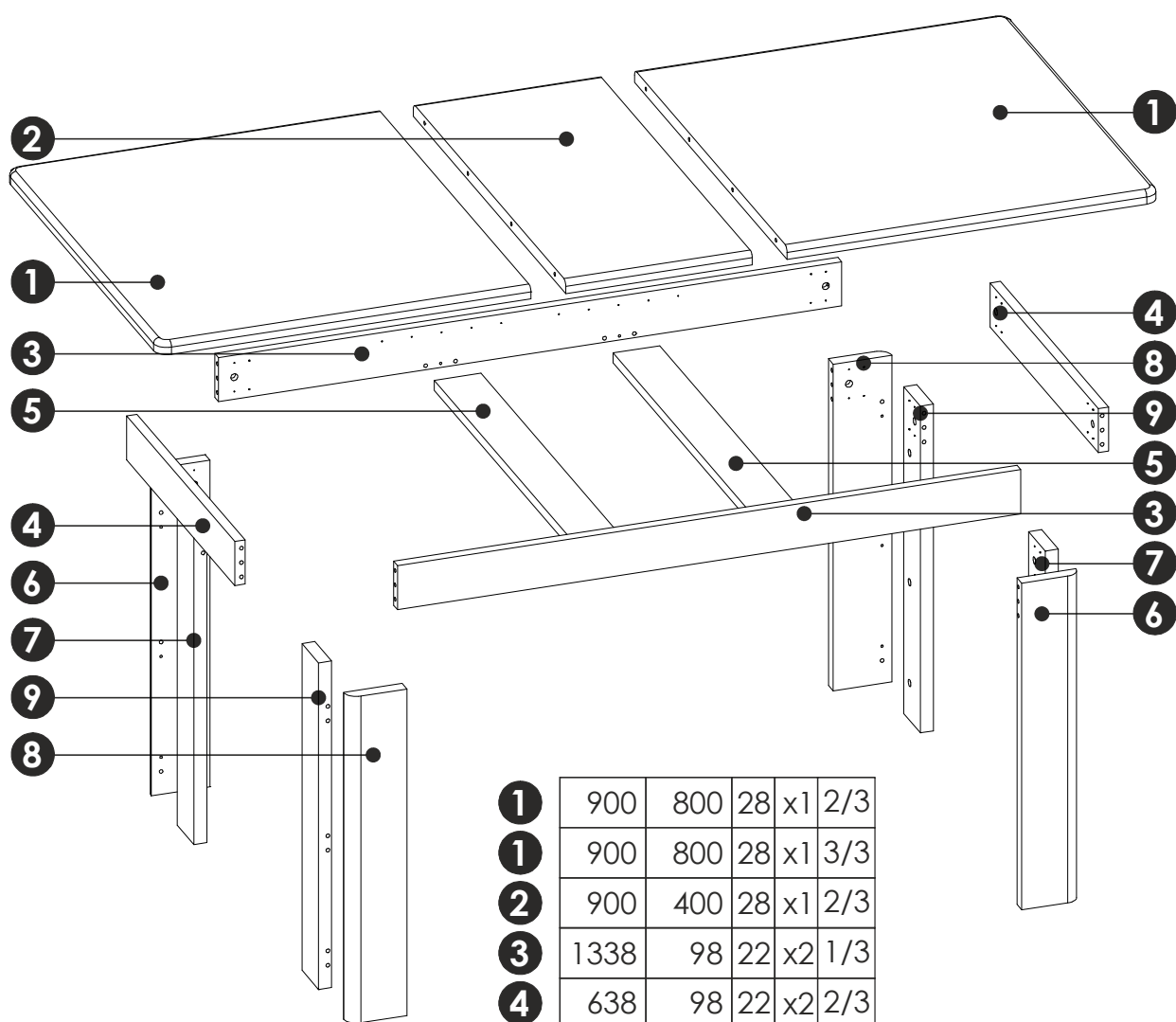
# CNAT03



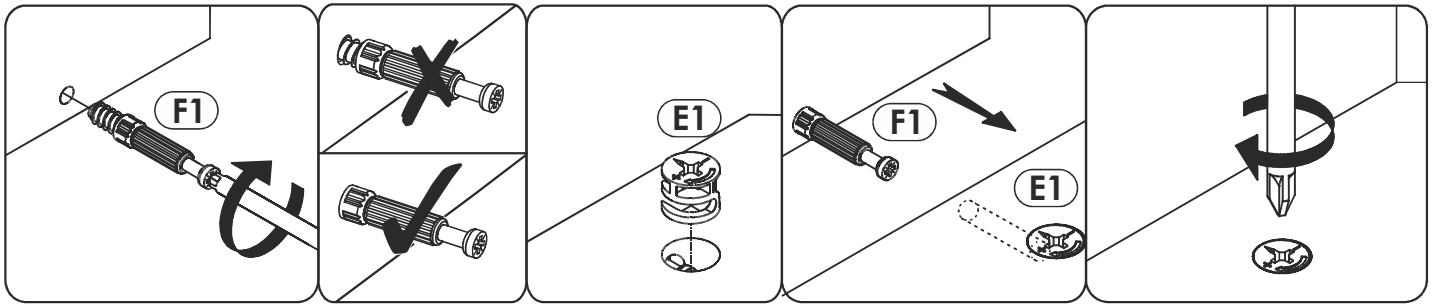
<b>A1</b> 8 x 35 mm x20 	<b>A2</b> 8 x 45 mm x16 	<b>E0</b> x32 
<b>E1</b> 15 x 12,5 mm x32 	<b>F1</b> 6 x 34 mm x16 	<b>F3</b> 7 x 58 mm x8 
<b>I2</b> 4 x 16 mm x64 	<b>I8</b> 4 x 20 mm x20 	<b>M</b> x1 
<b>N2</b> 3,5 X 16 mm x20 	<b>O2</b> x8 	<b>O2A</b> ø20 x4 
<b>R8</b> x8 	<b>T0</b> L-700 x2 	<b>W</b> x4 



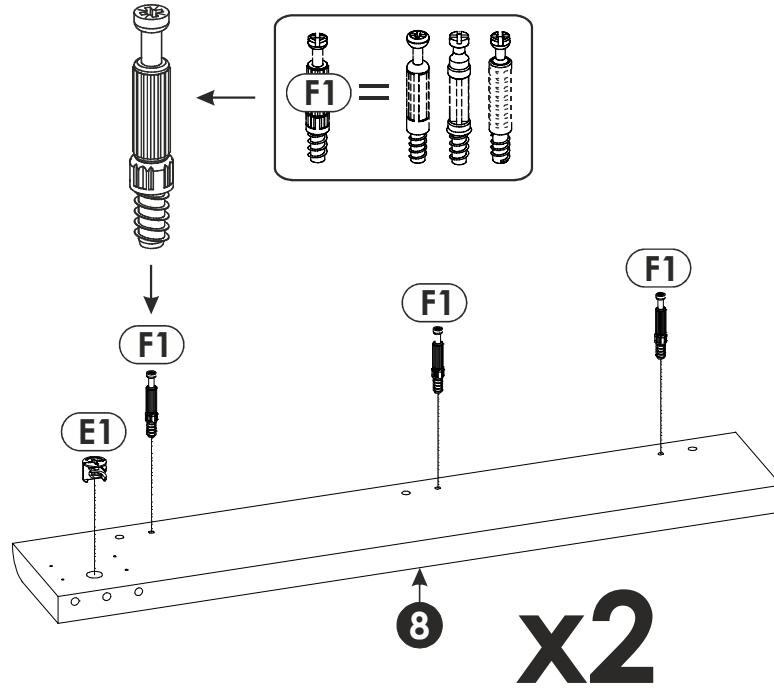
# CNAT03



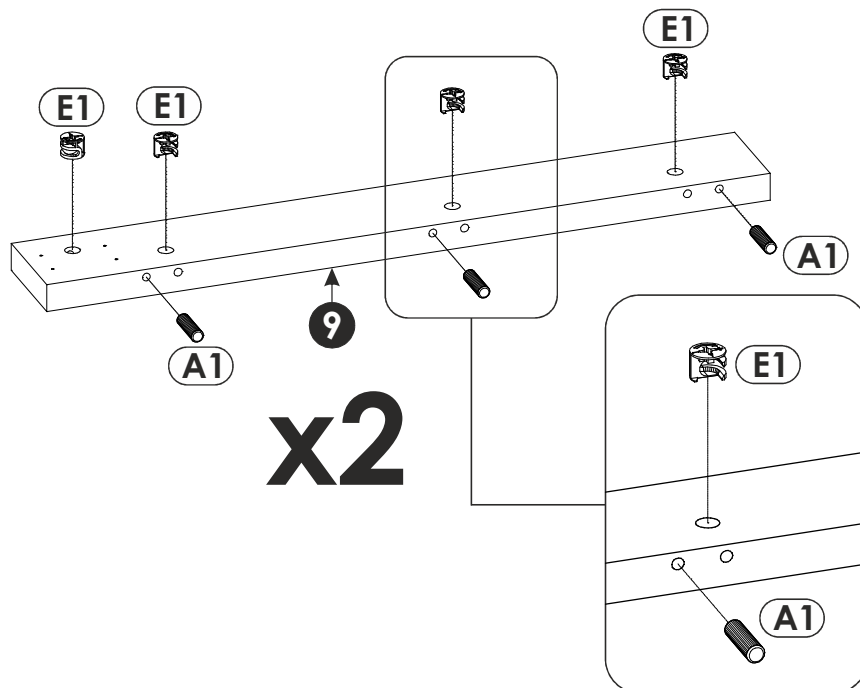
<b>1</b>	900	800	28	x1	2/3
<b>1</b>	900	800	28	x1	3/3
<b>2</b>	900	400	28	x1	2/3
<b>3</b>	1338	98	22	x2	1/3
<b>4</b>	638	98	22	x2	2/3
<b>5</b>	834	100	22	x2	1/3
<b>6</b>	721	126	28	x2	1/3
<b>7</b>	721	98	28	x2	1/3
<b>8</b>	721	126	28	x2	1/3
<b>9</b>	721	98	28	x2	1/3



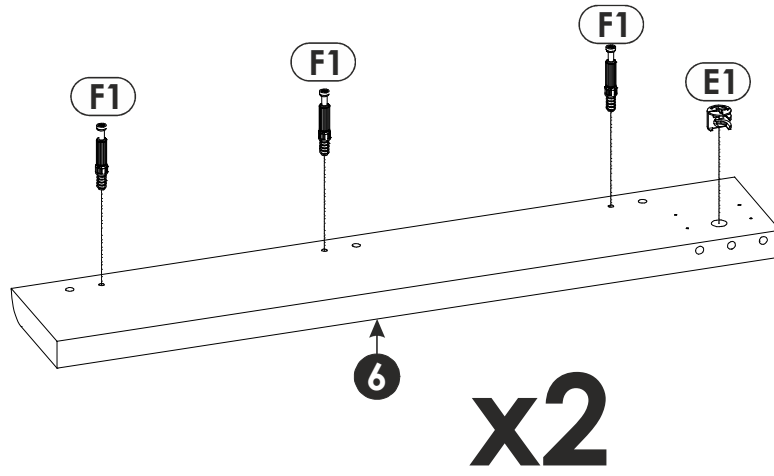
1▶



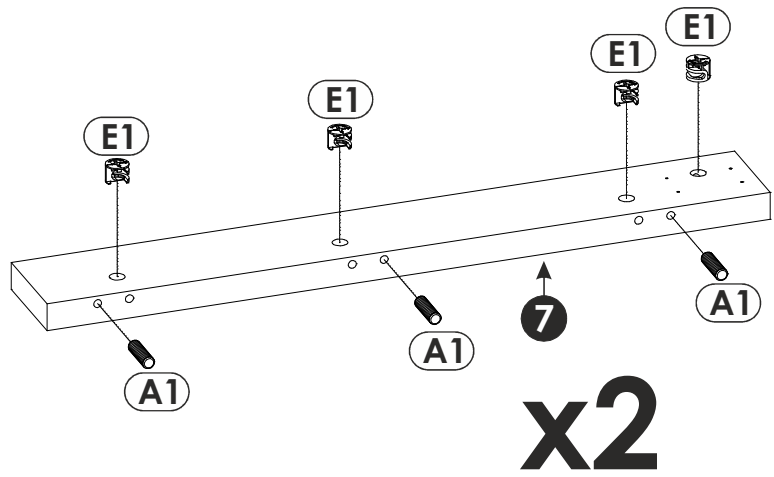
2▶



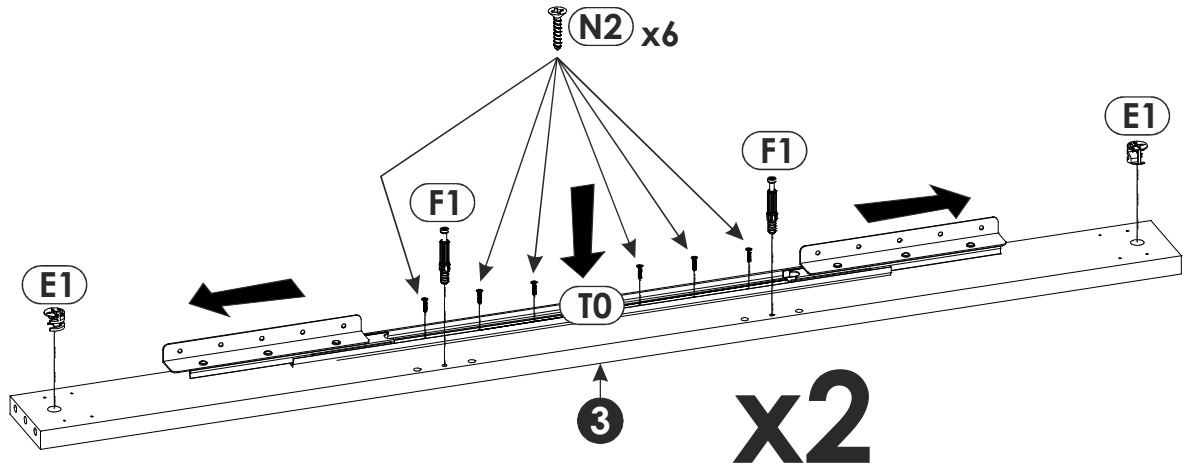
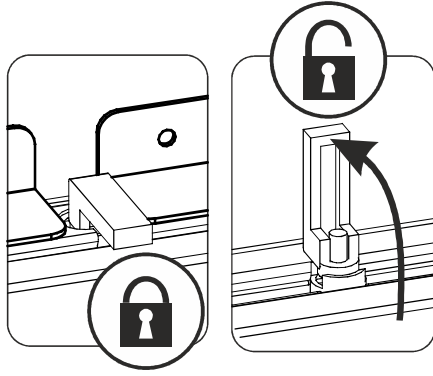
3▶



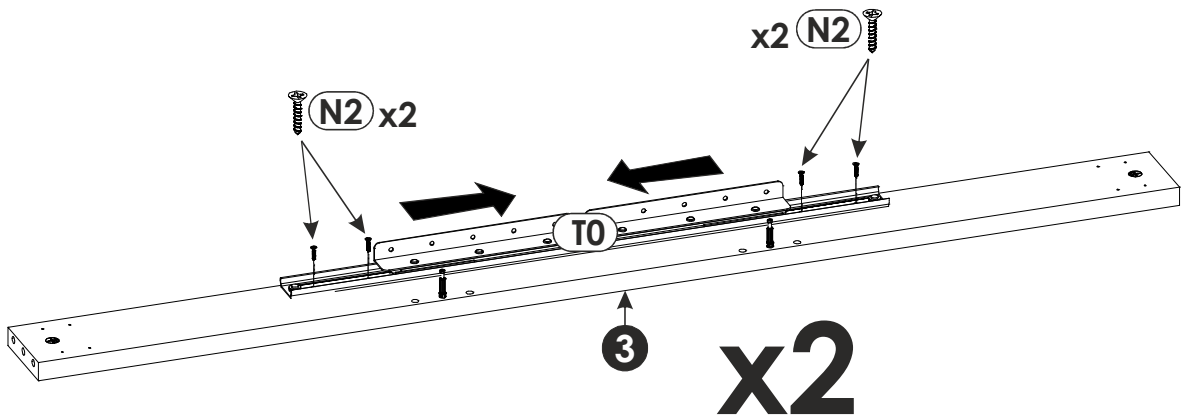
4▶



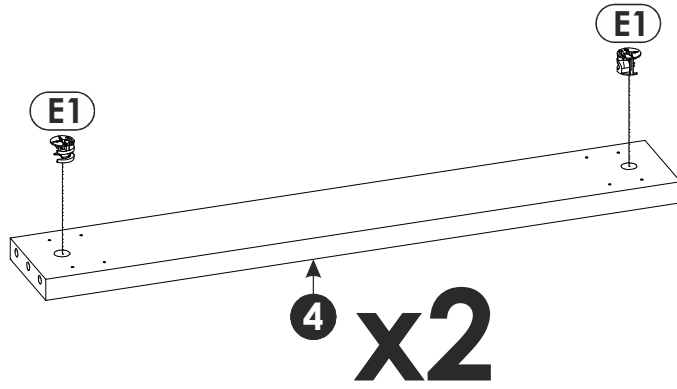
5 ▶



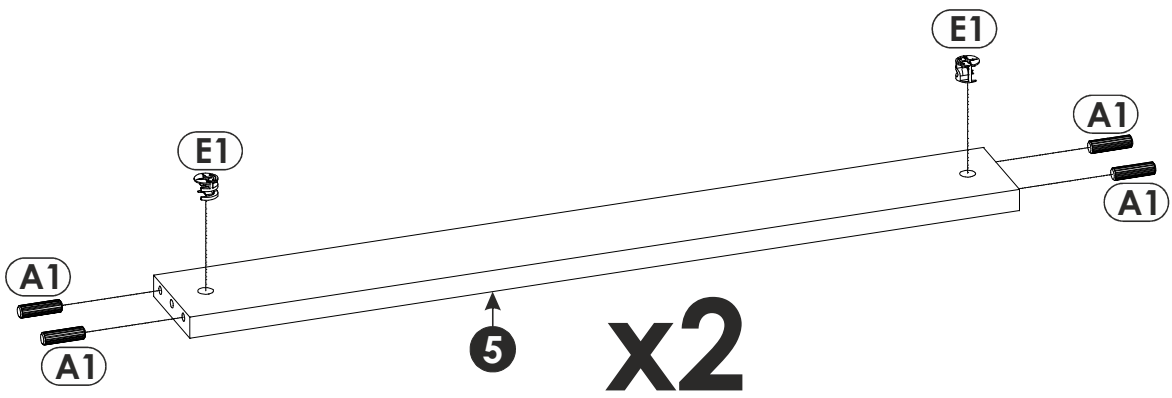
6 ▶



7 ▶

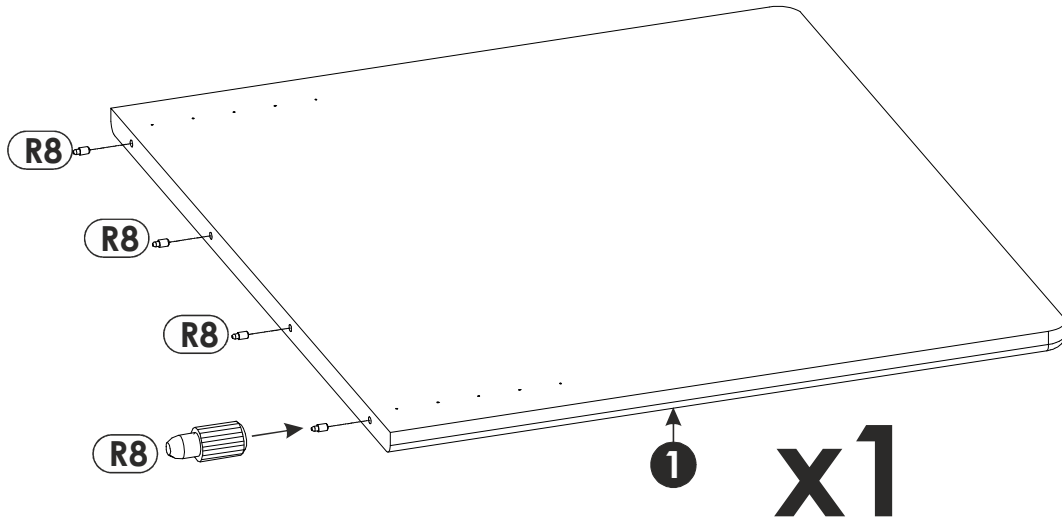


8 ▶

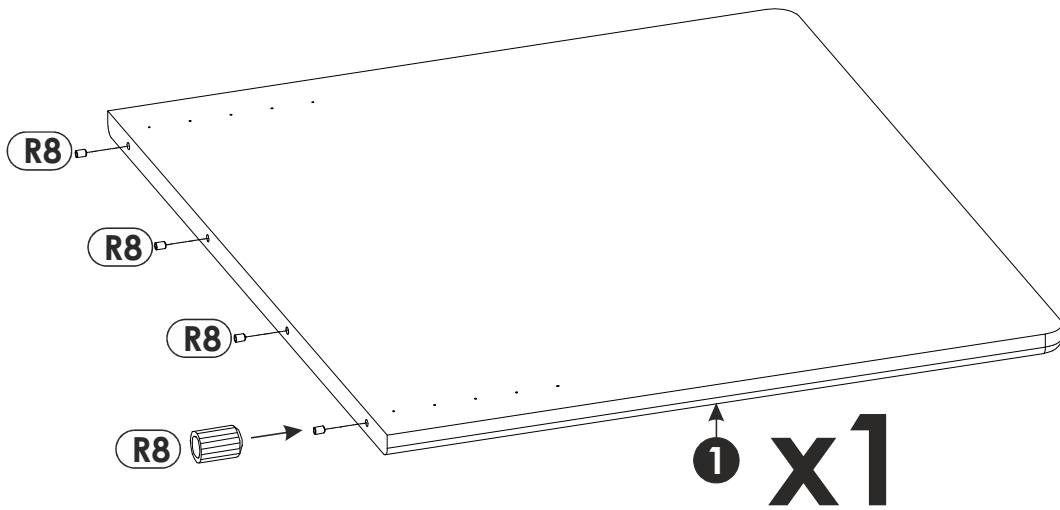




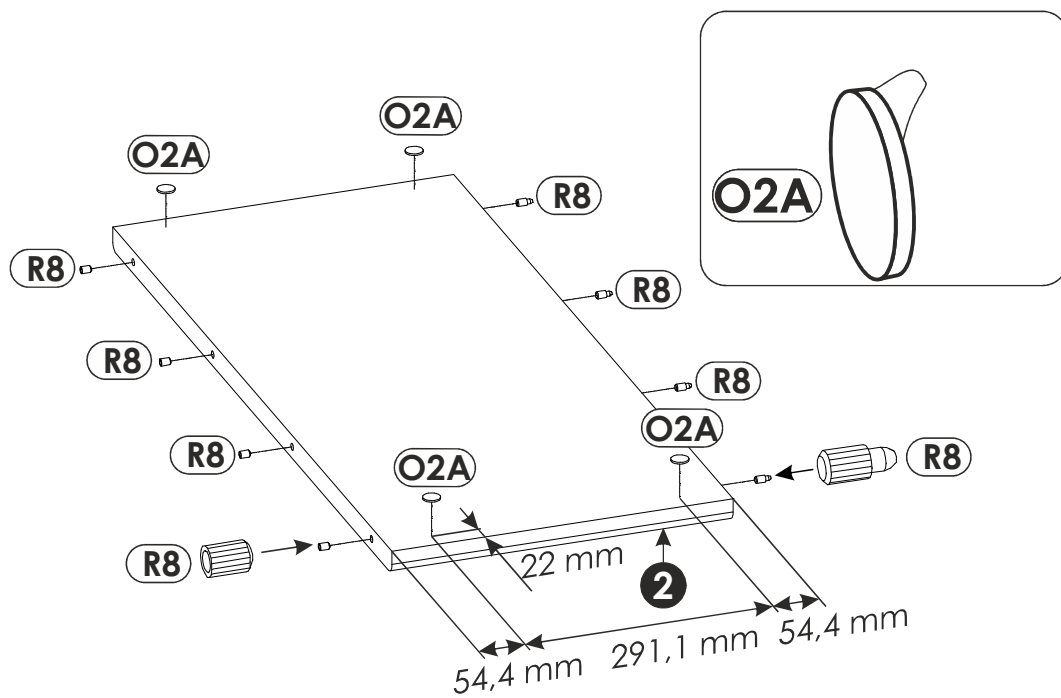
9 ▶



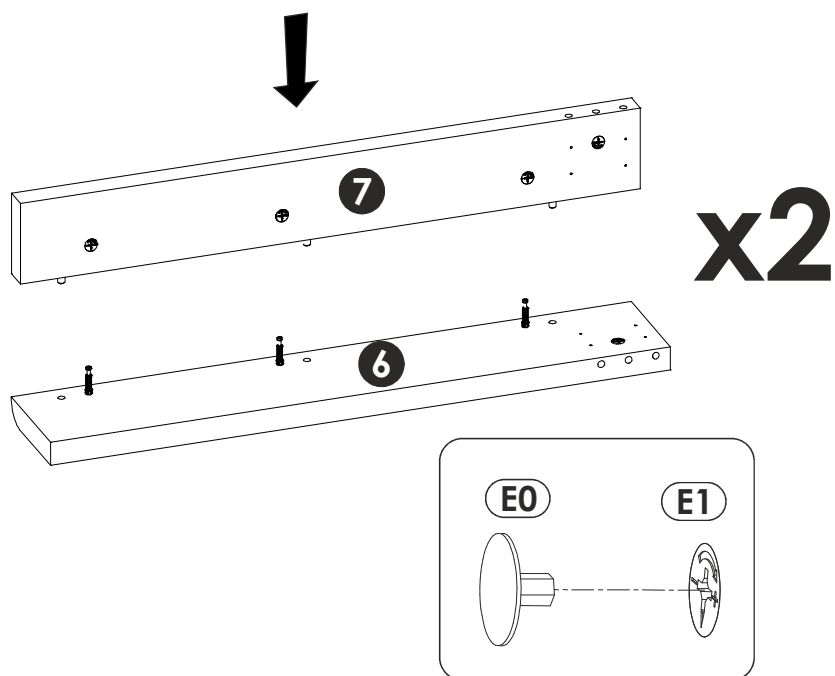
10 ▶



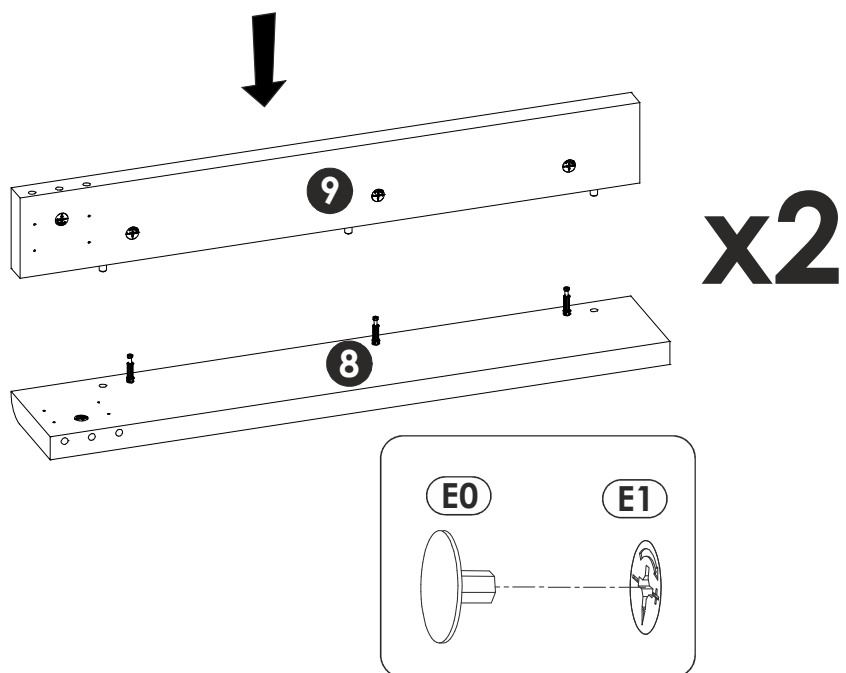
11▶



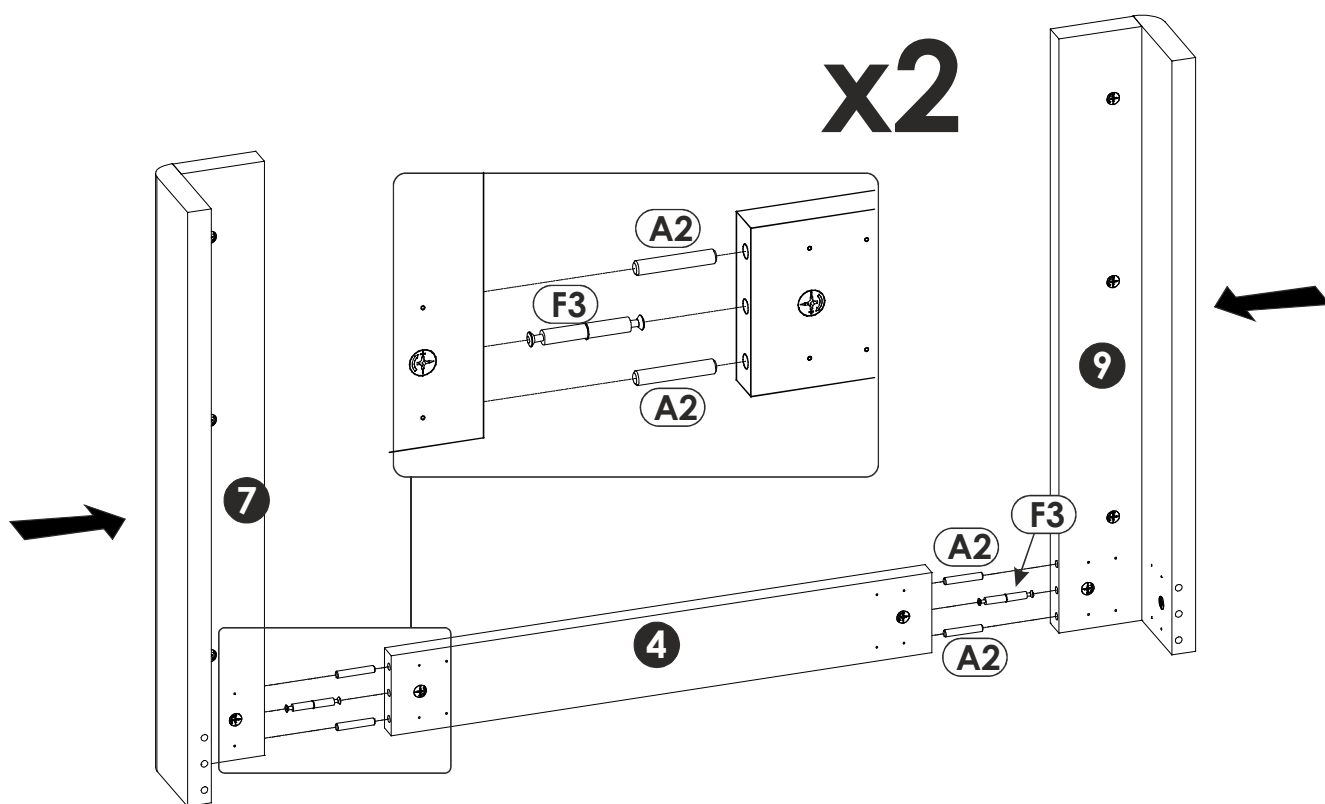
12▶



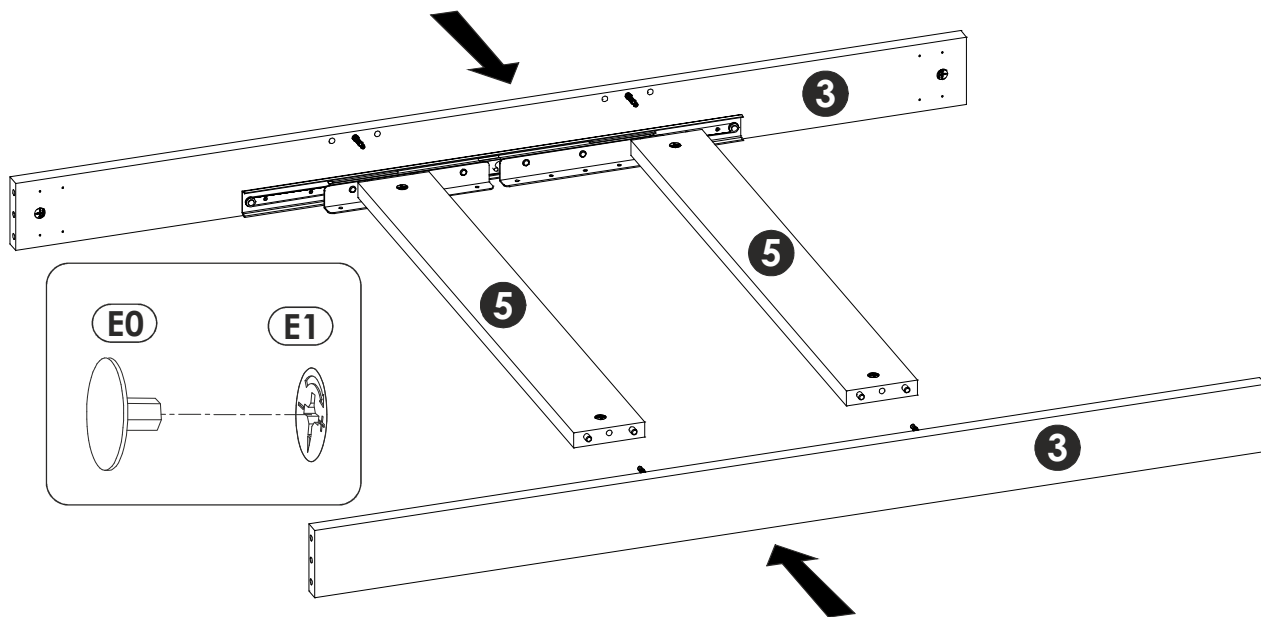
13▶



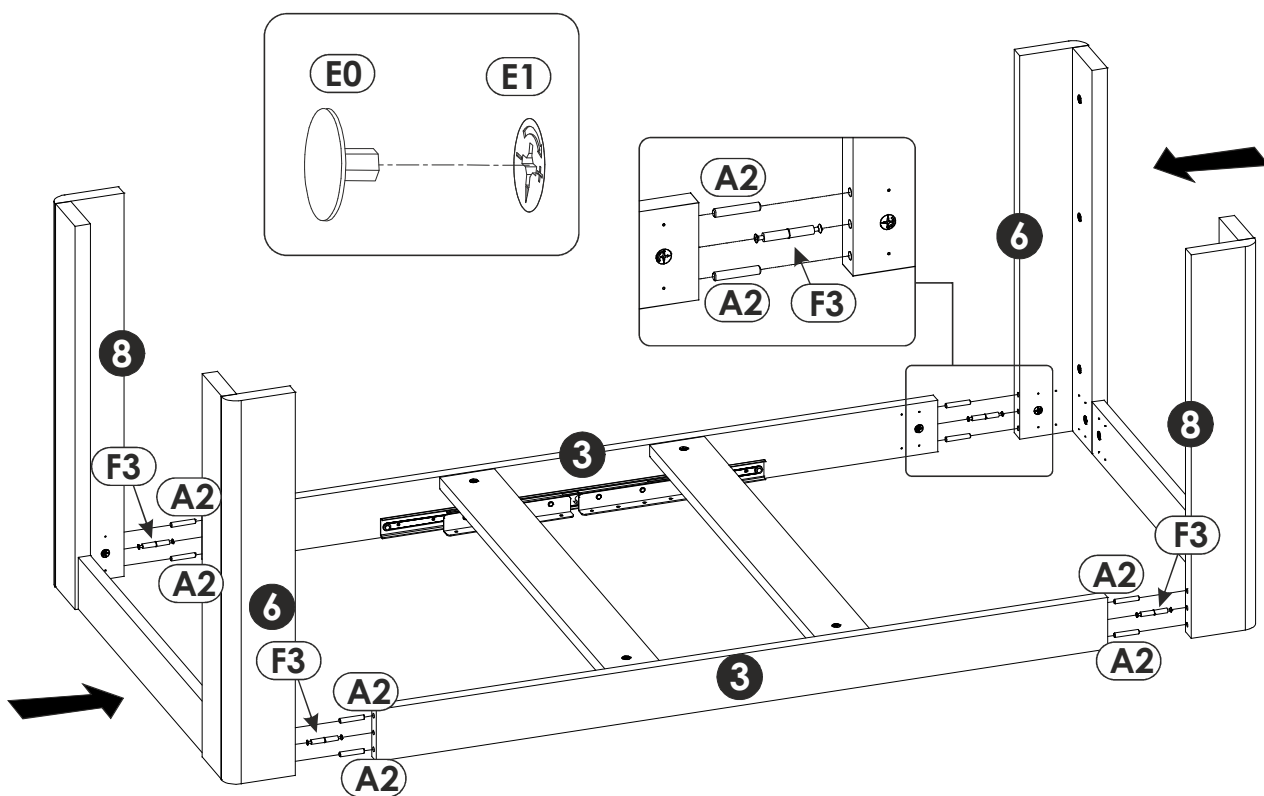
14▶



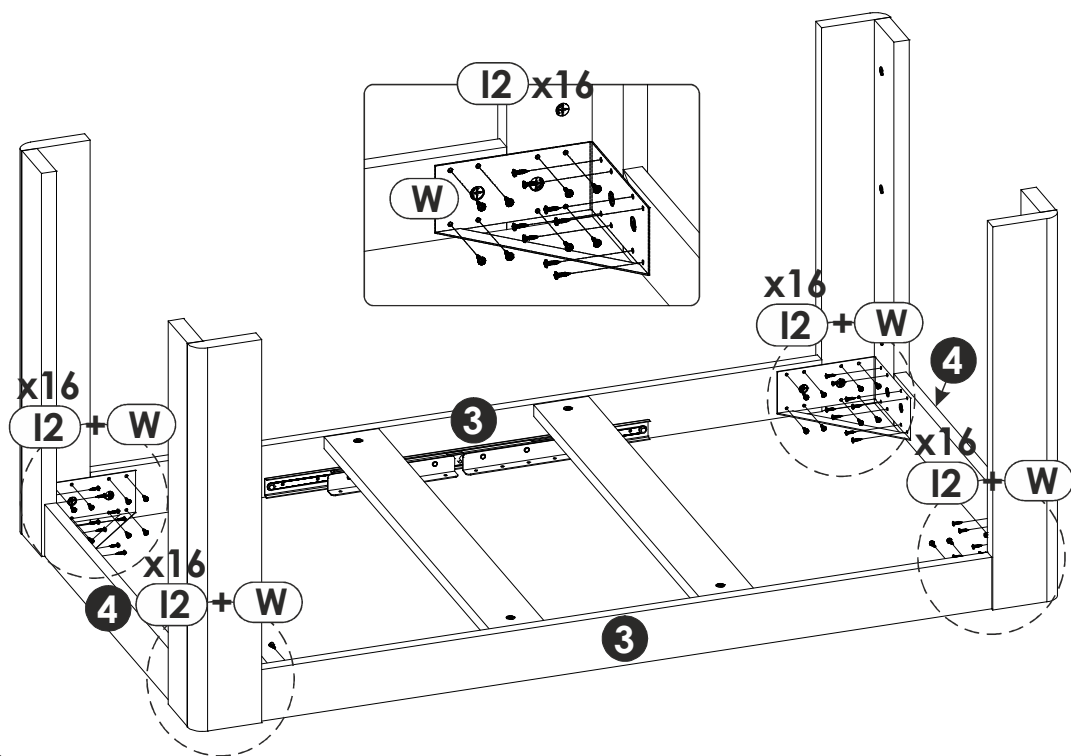
15▶



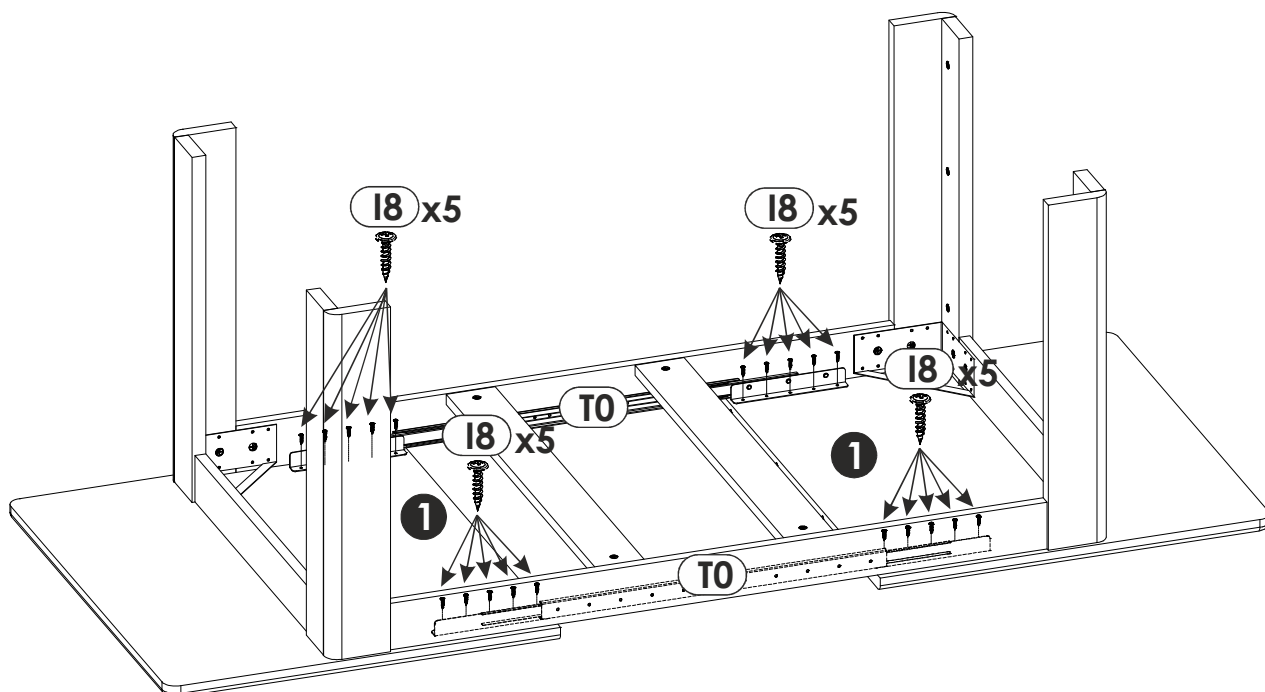
16▶



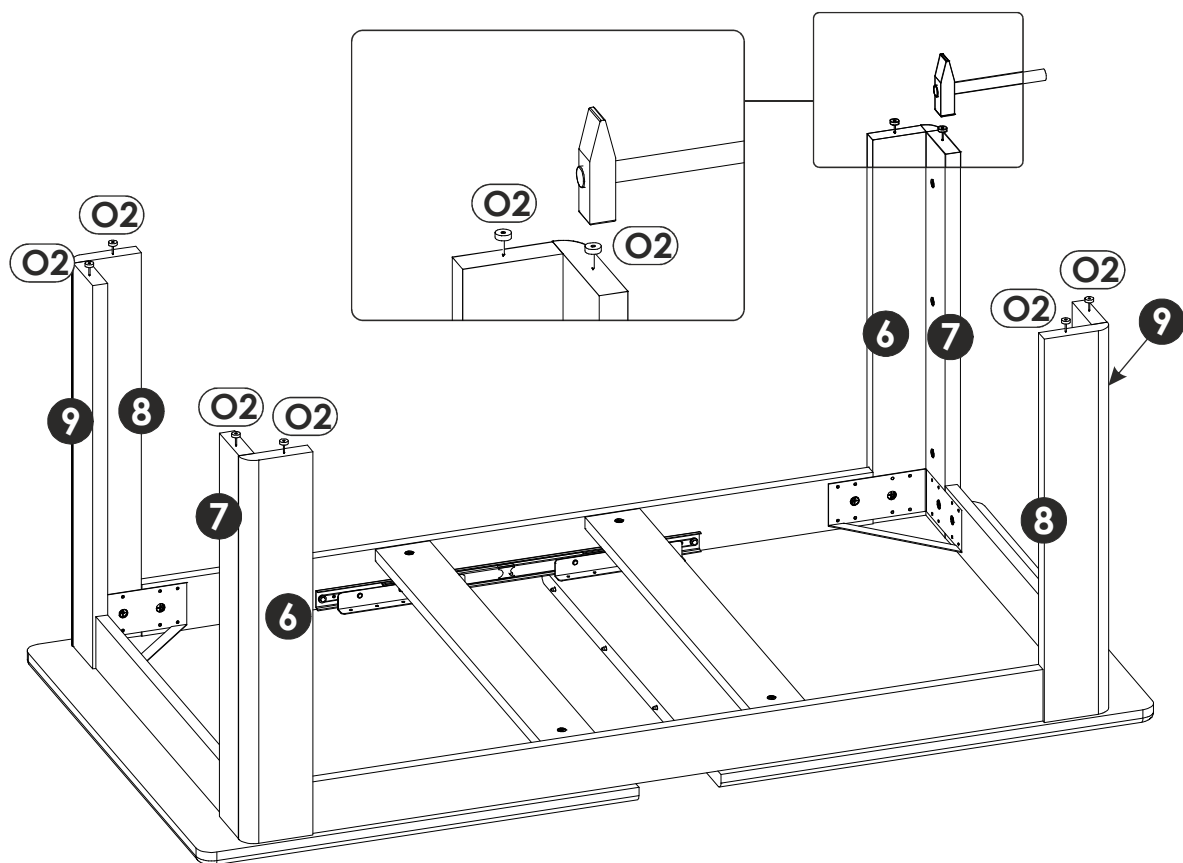
17▶



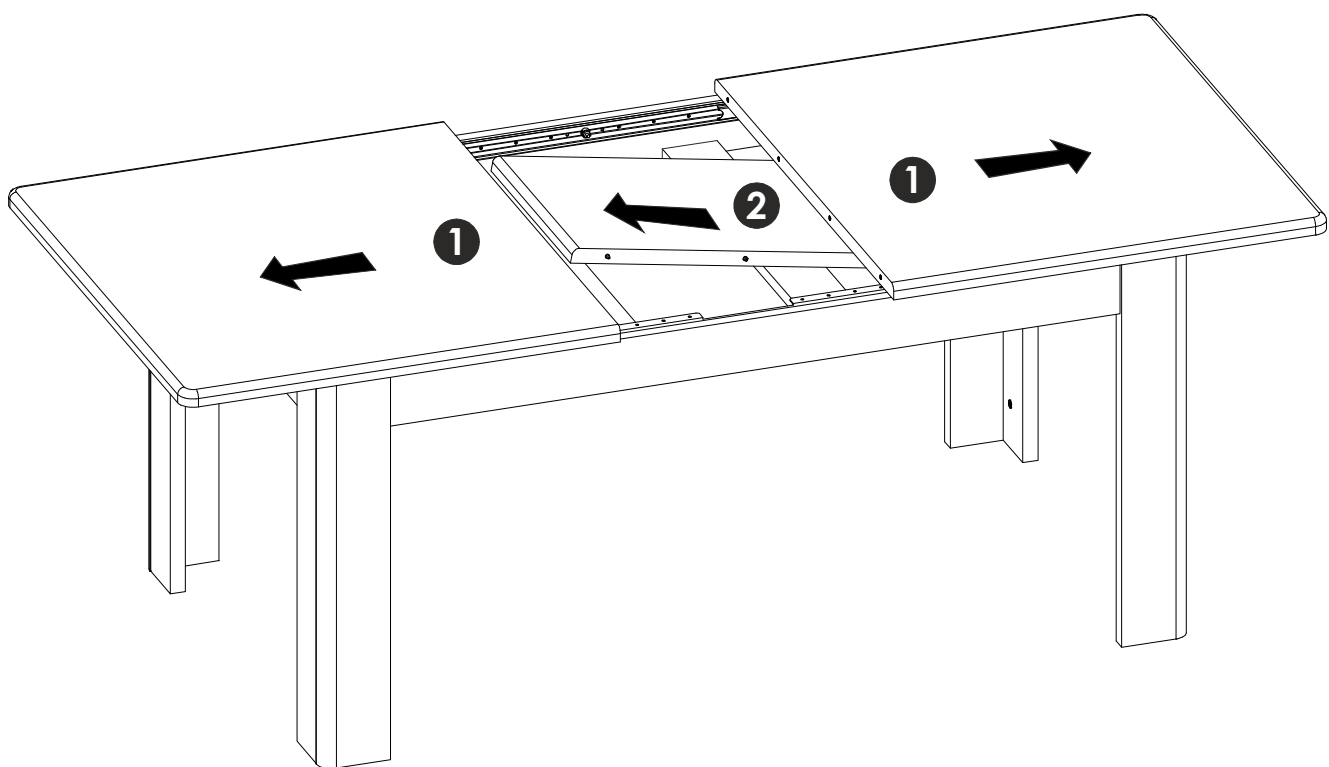
18▶



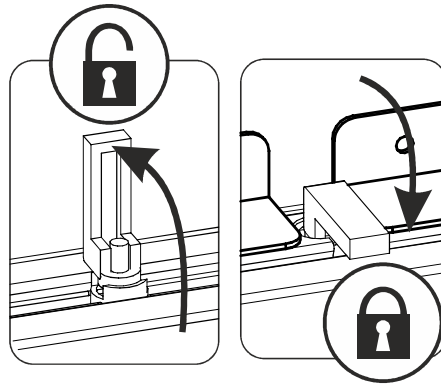
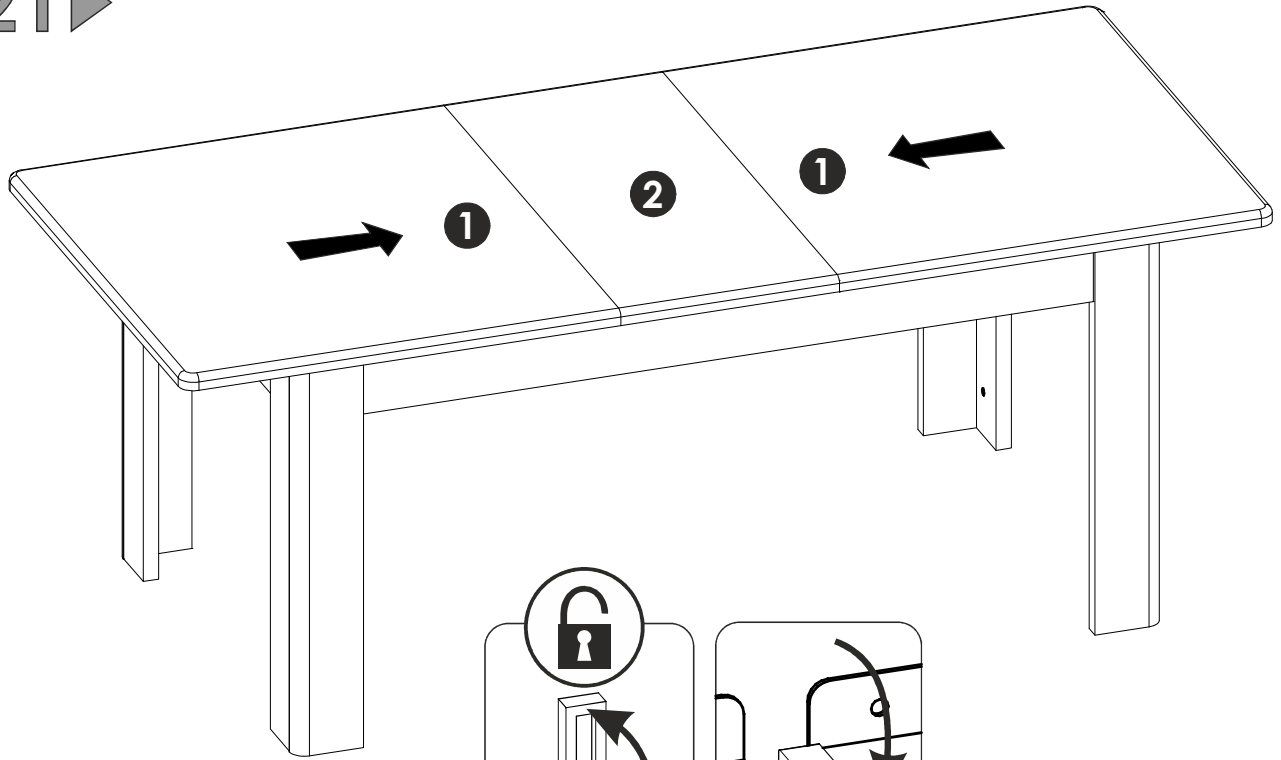
19▶



20▶



21 ▶



22 ▶

