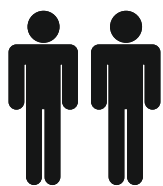
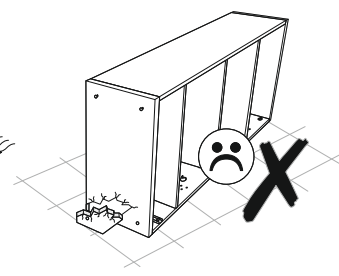
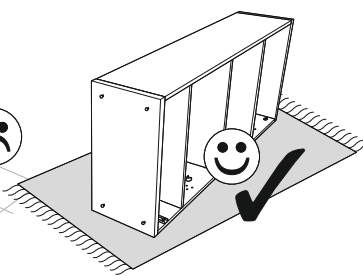
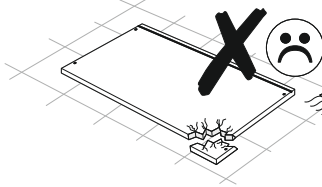
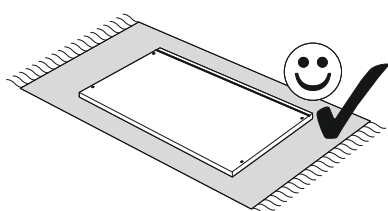
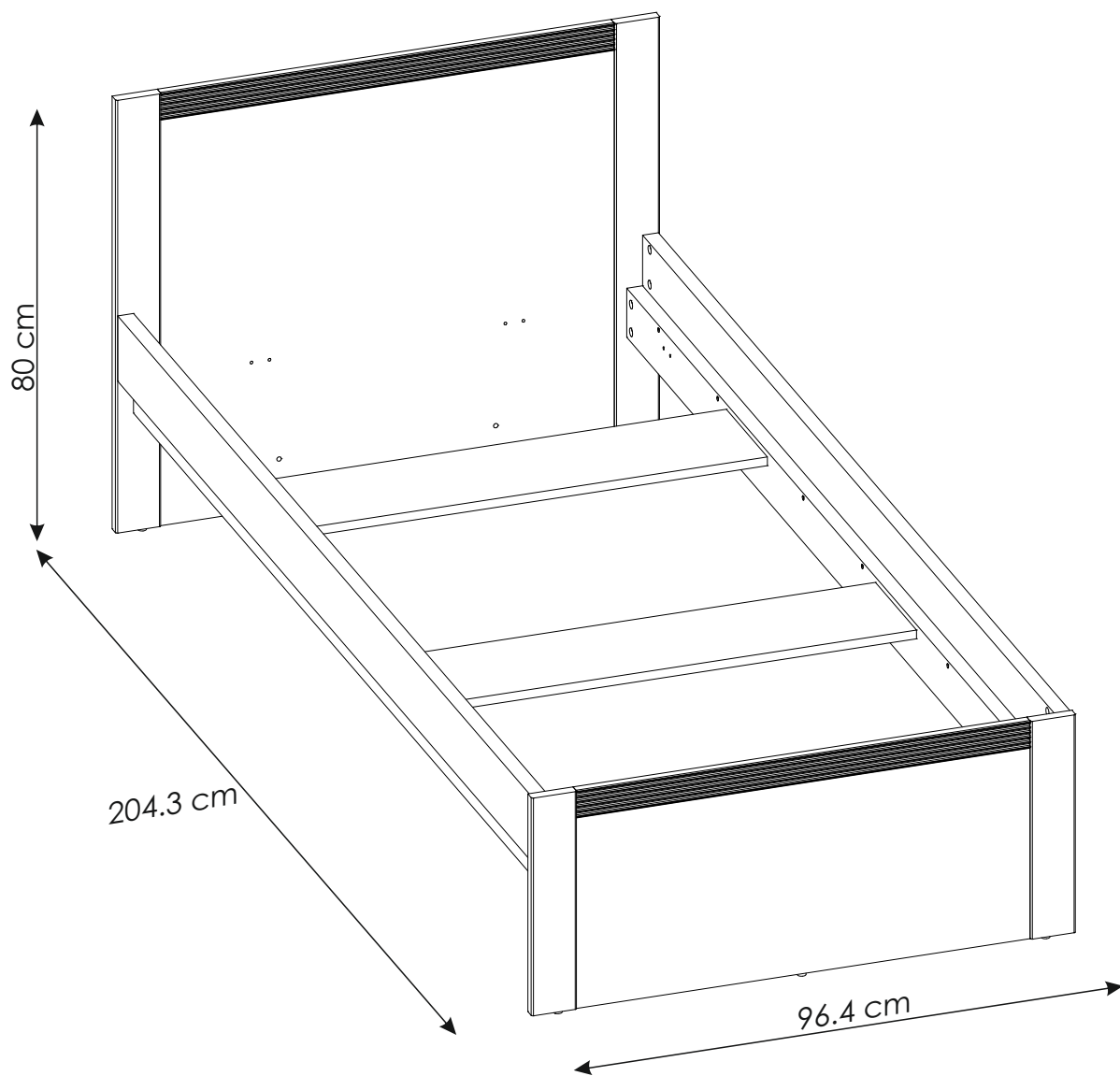
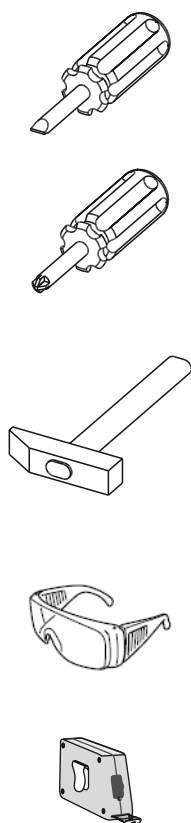
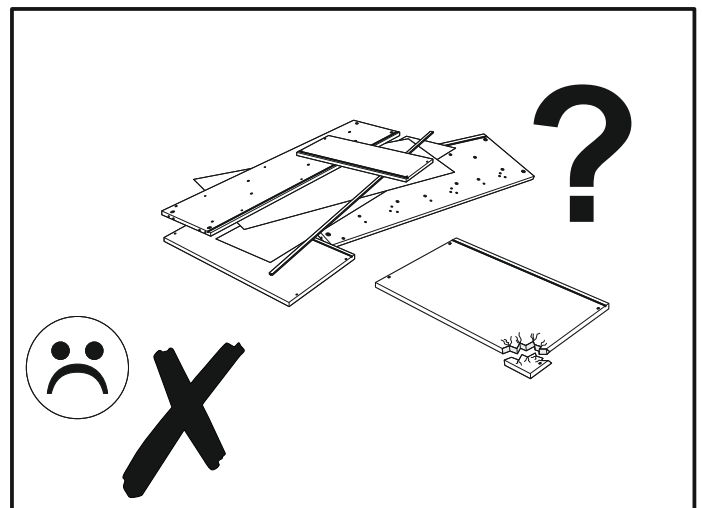
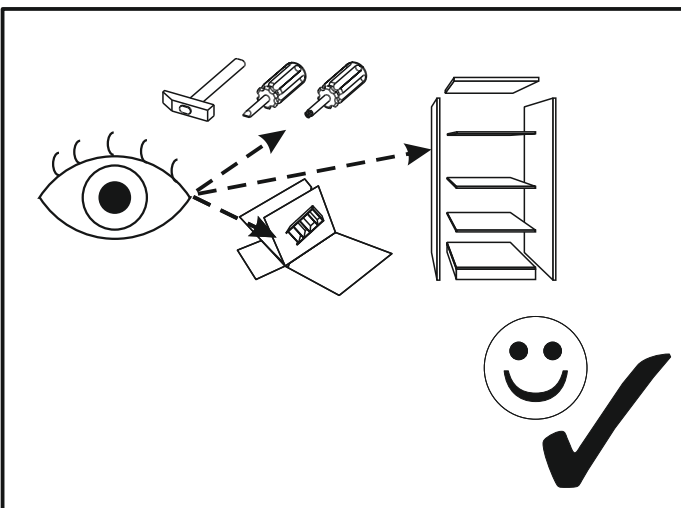
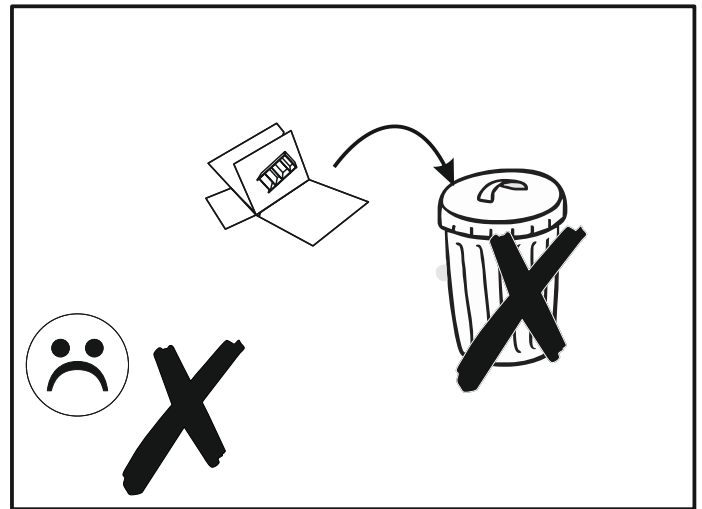
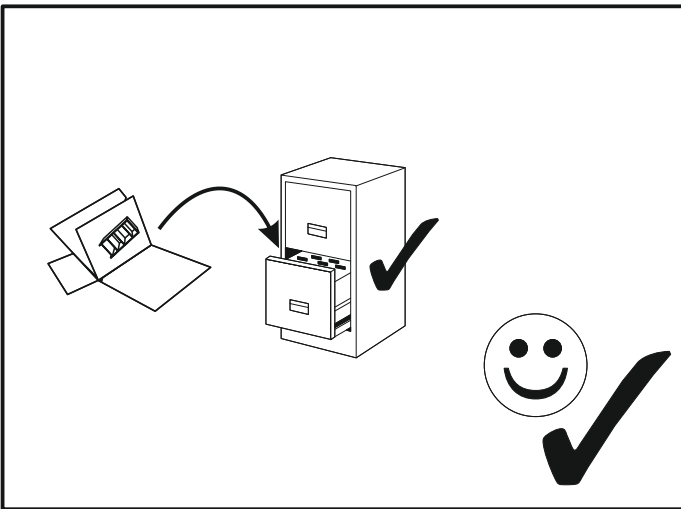
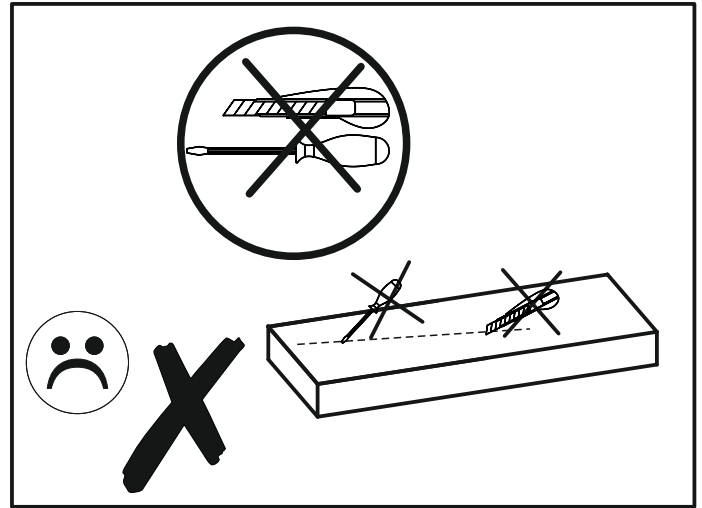
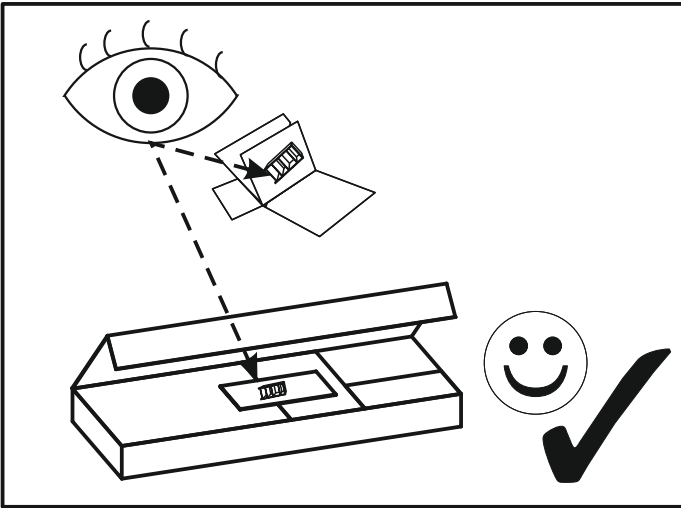


LLOZ01

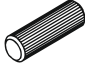
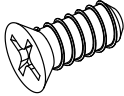


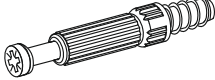

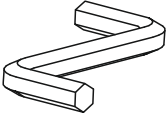
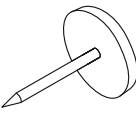

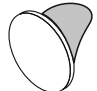



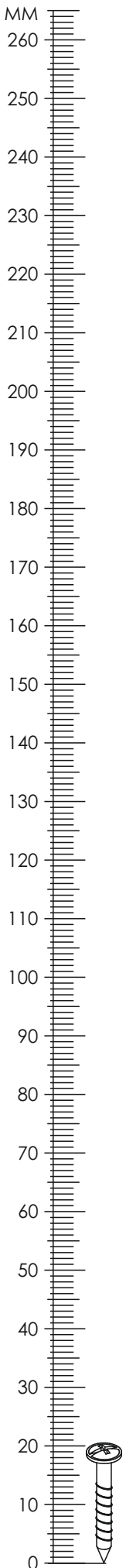
60 min



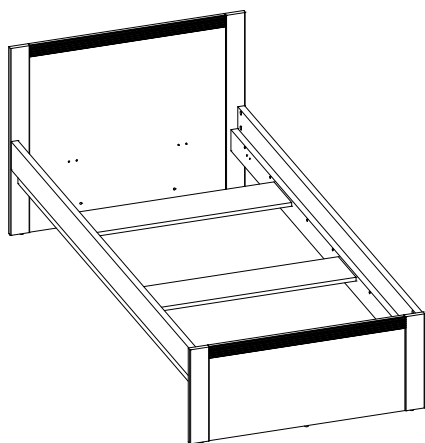


LLOZ01

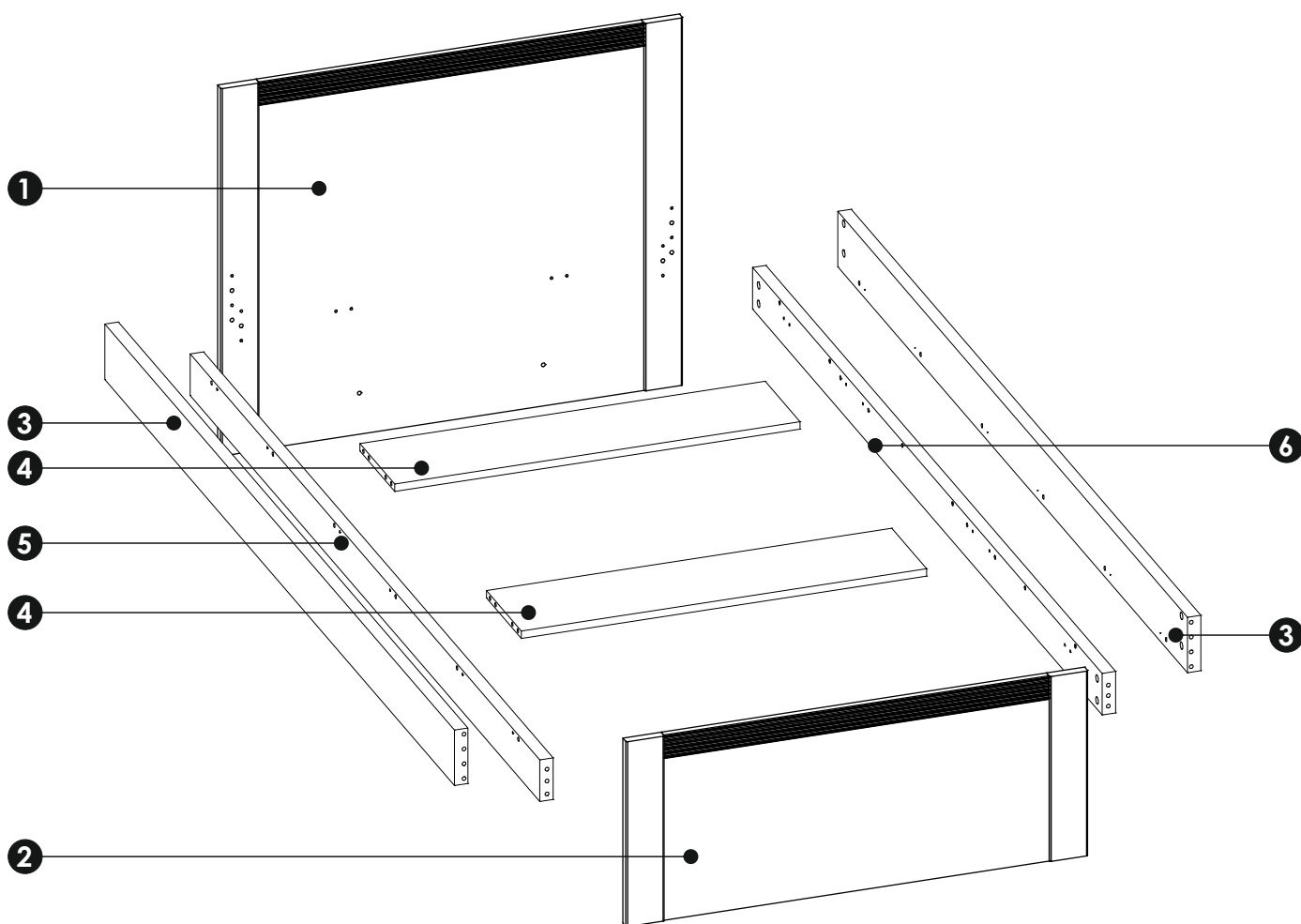
A1 8 x 35 mm x32 	C7 6.3 x 16 mm x16 	E0 x16 
E1 15 x 12,5 mm x24 	F1 6 x 34 mm x24 	I9 4 x 50 mm x12 
M x1 	O2 x6 	P2 x4 
P16 x8 	Y x4 	

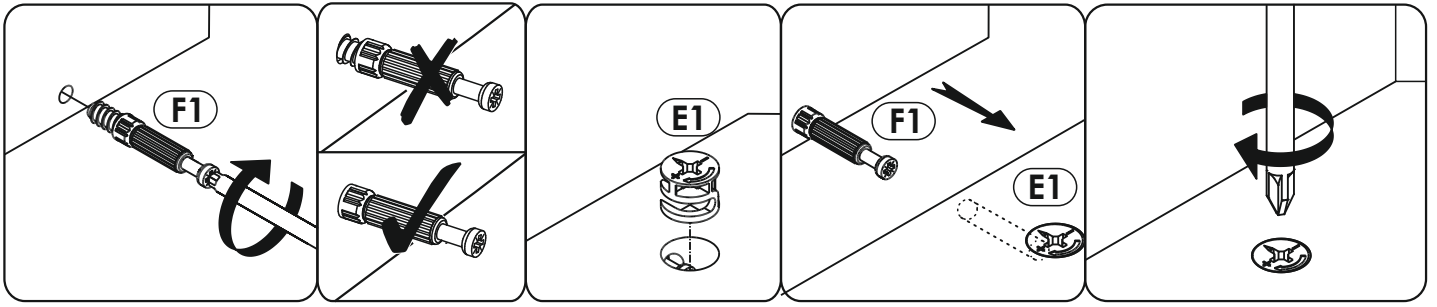


LLOZ01

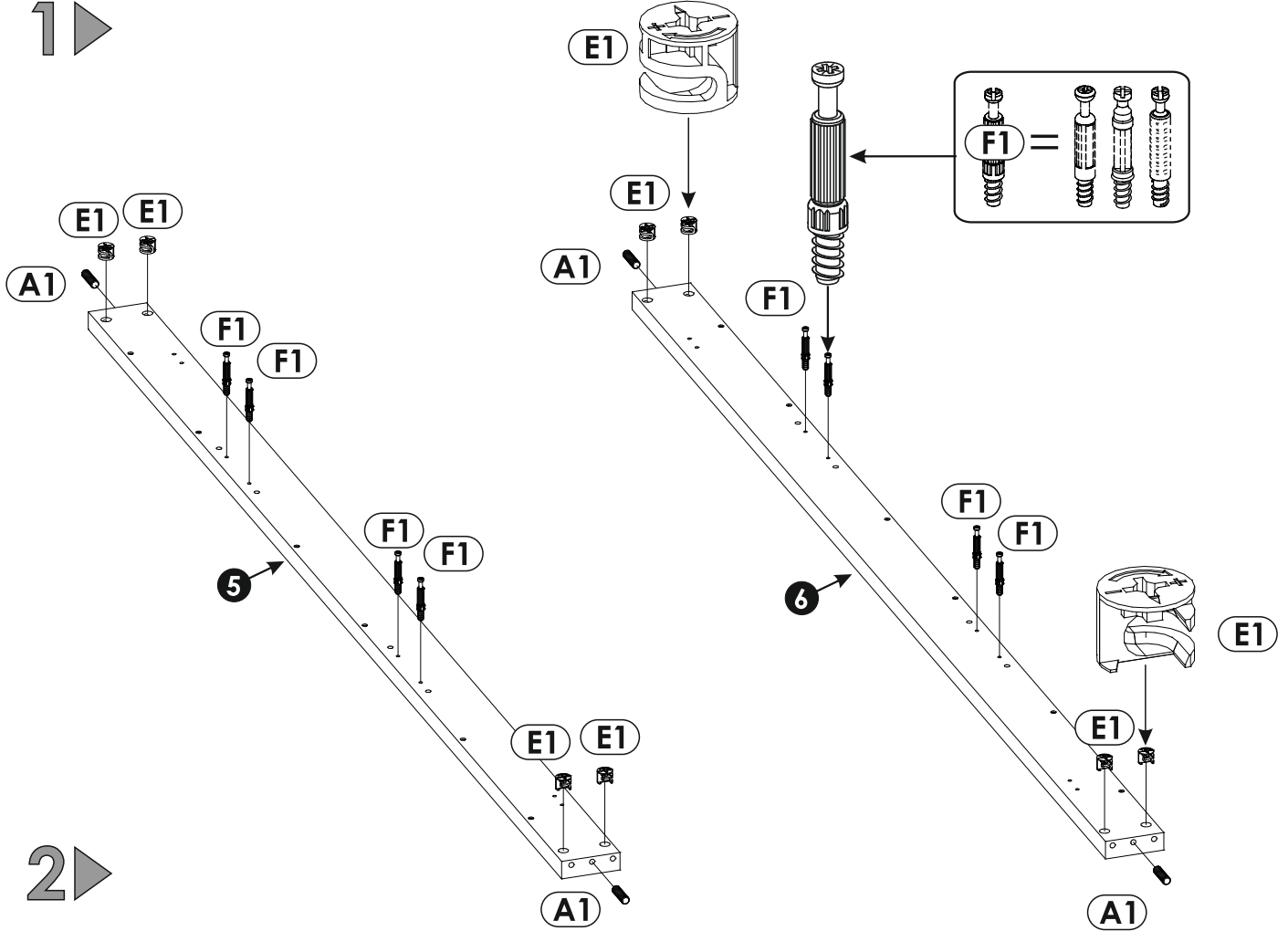


1	795	964	19	x1	2/2
2	400	964	19	x1	2/2
3	2005	120	28	x2	1/2
4	846	200	16	x2	2/2
5	2005	90	28	x1	1/2
6	2005	90	28	x1	1/2

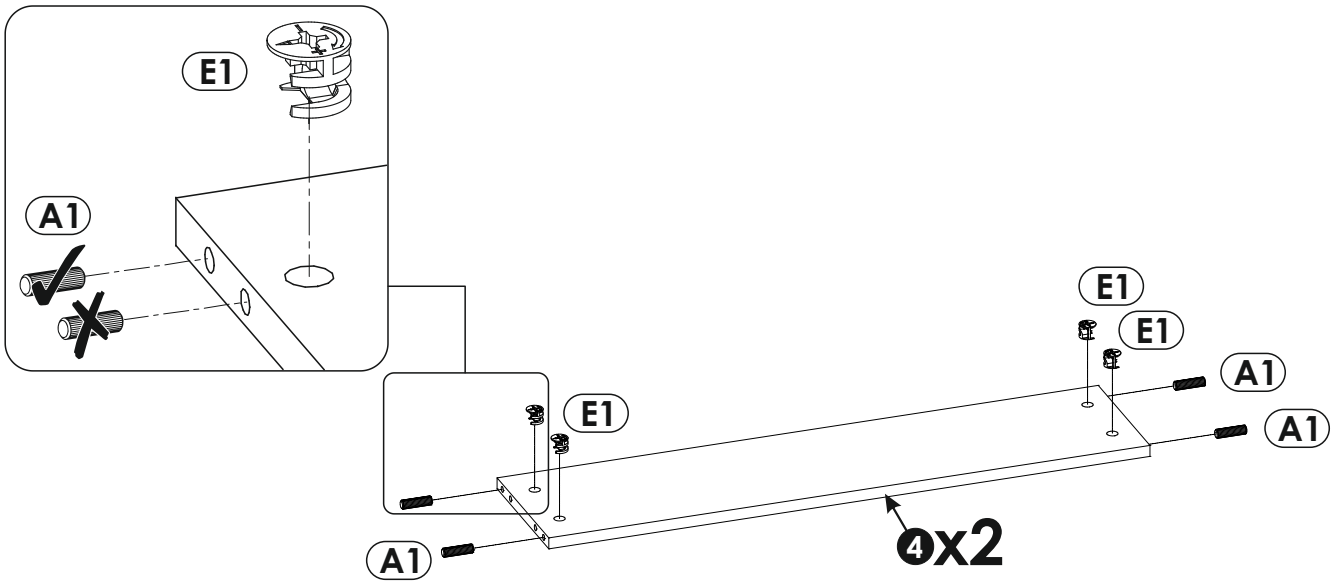




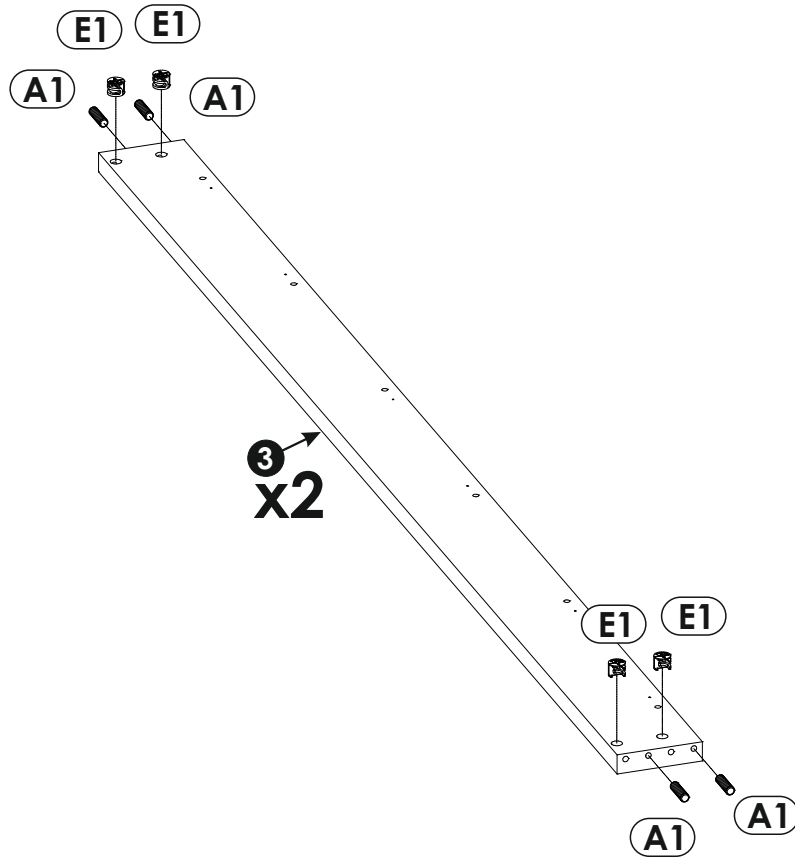
1 ▶



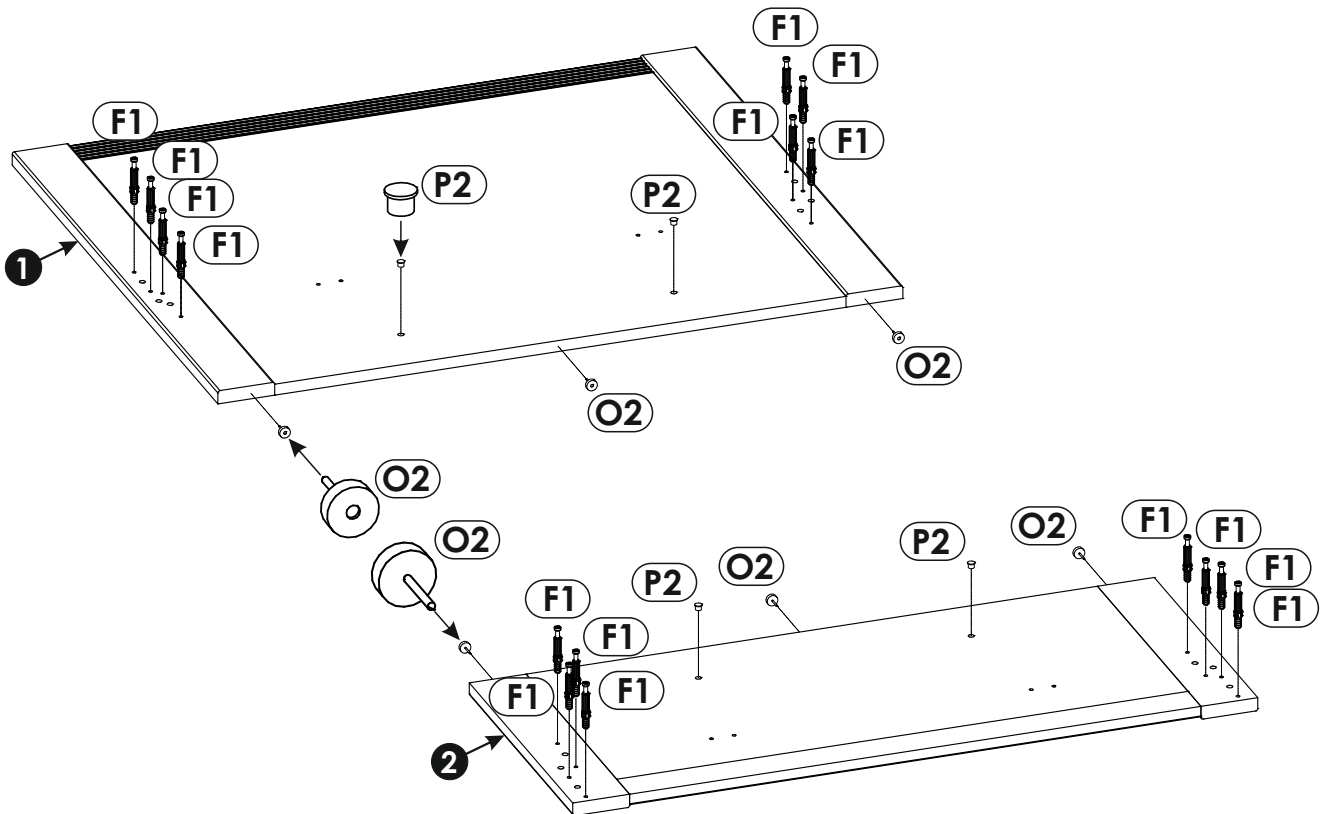
2 ▶



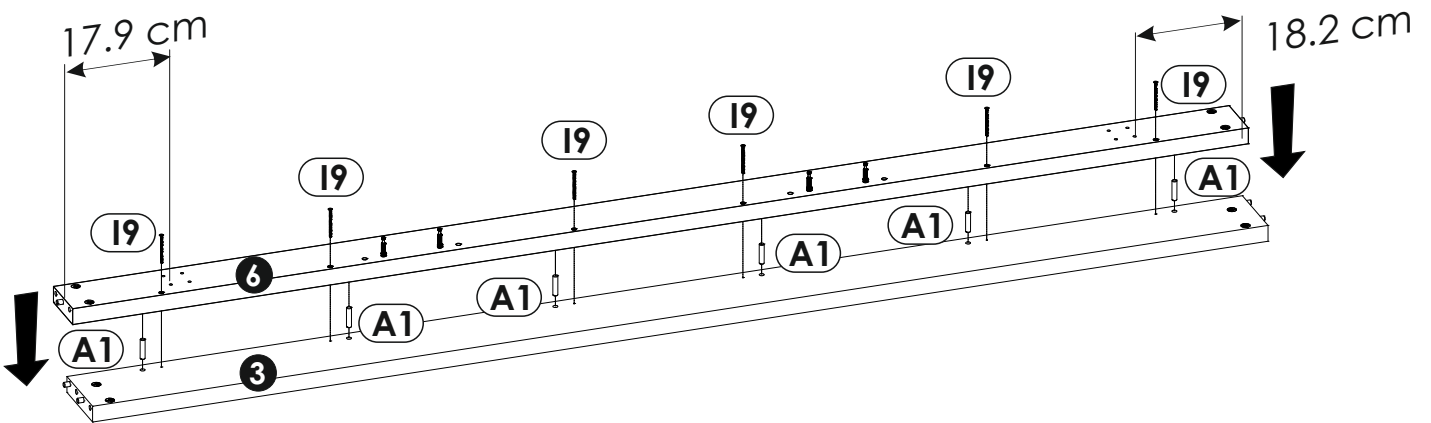
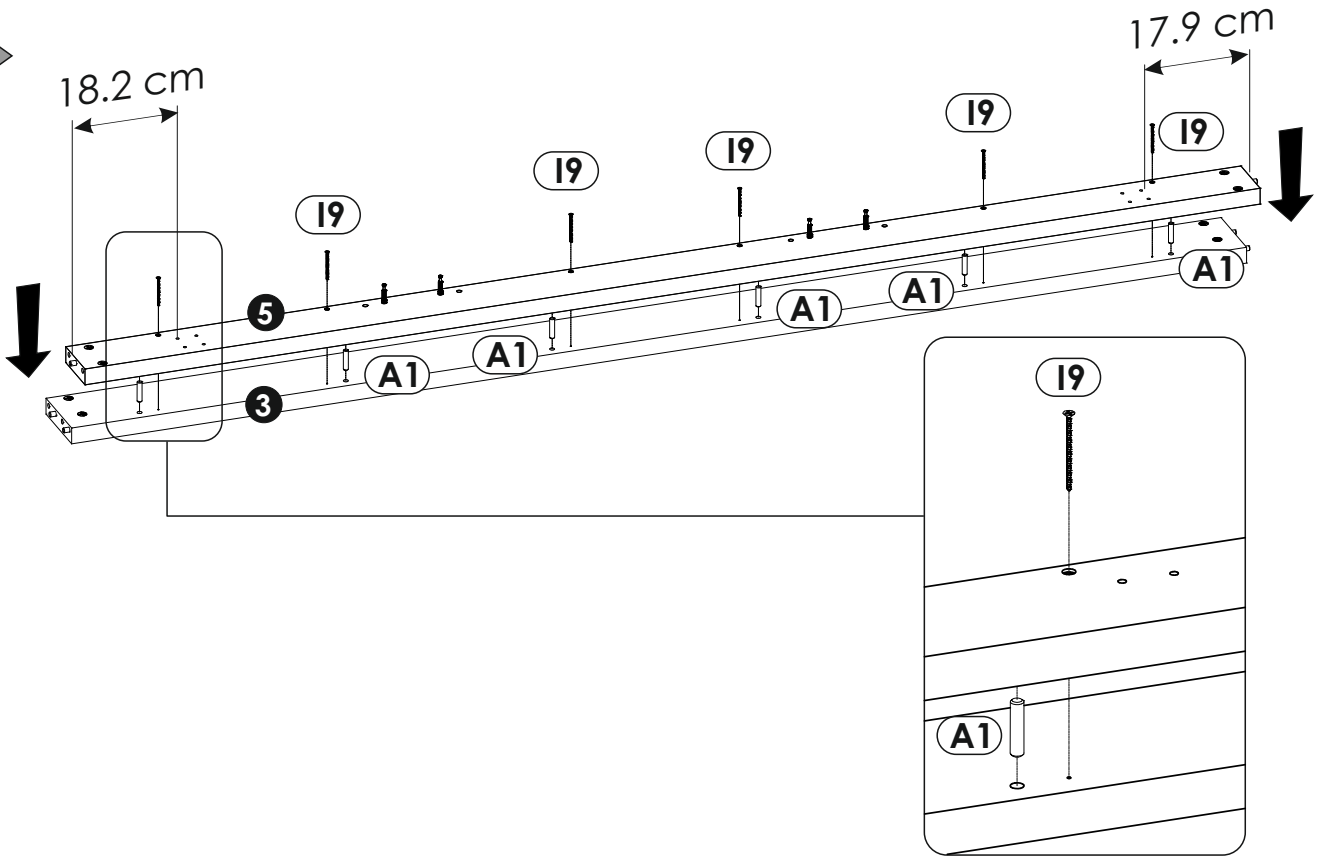
3 ▶



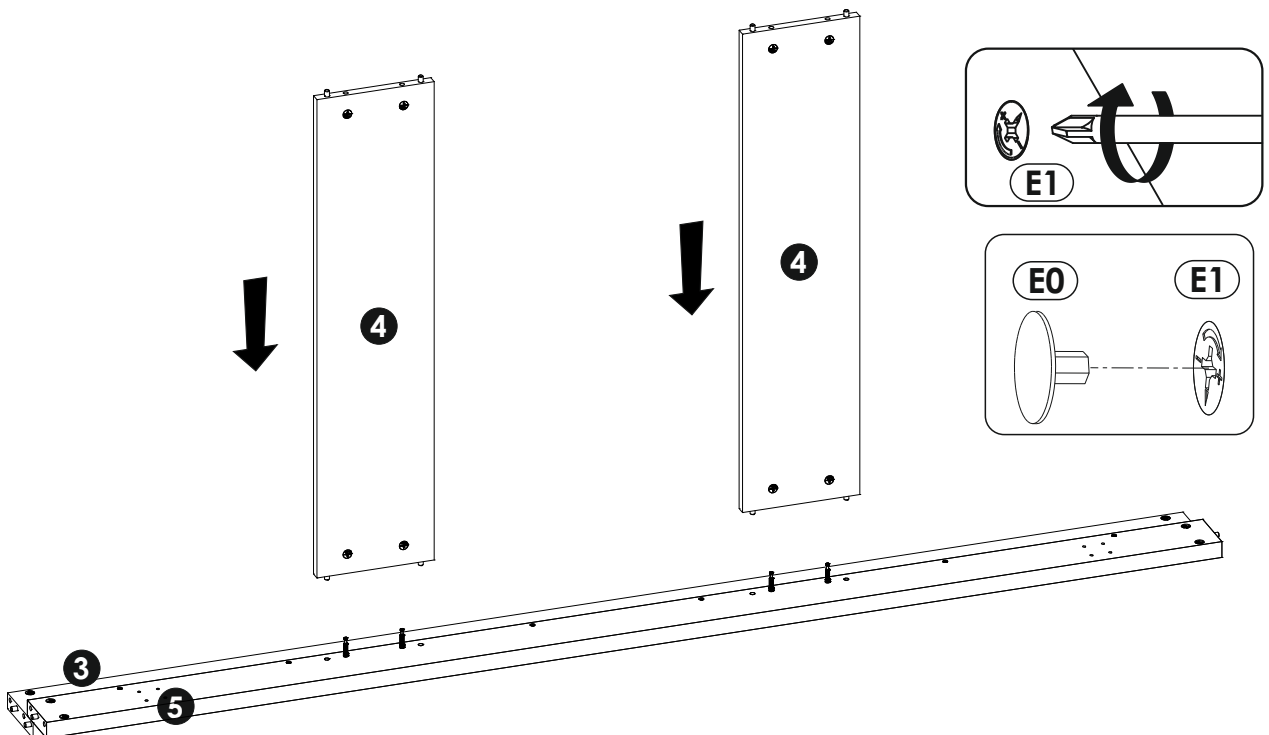
4 ▶



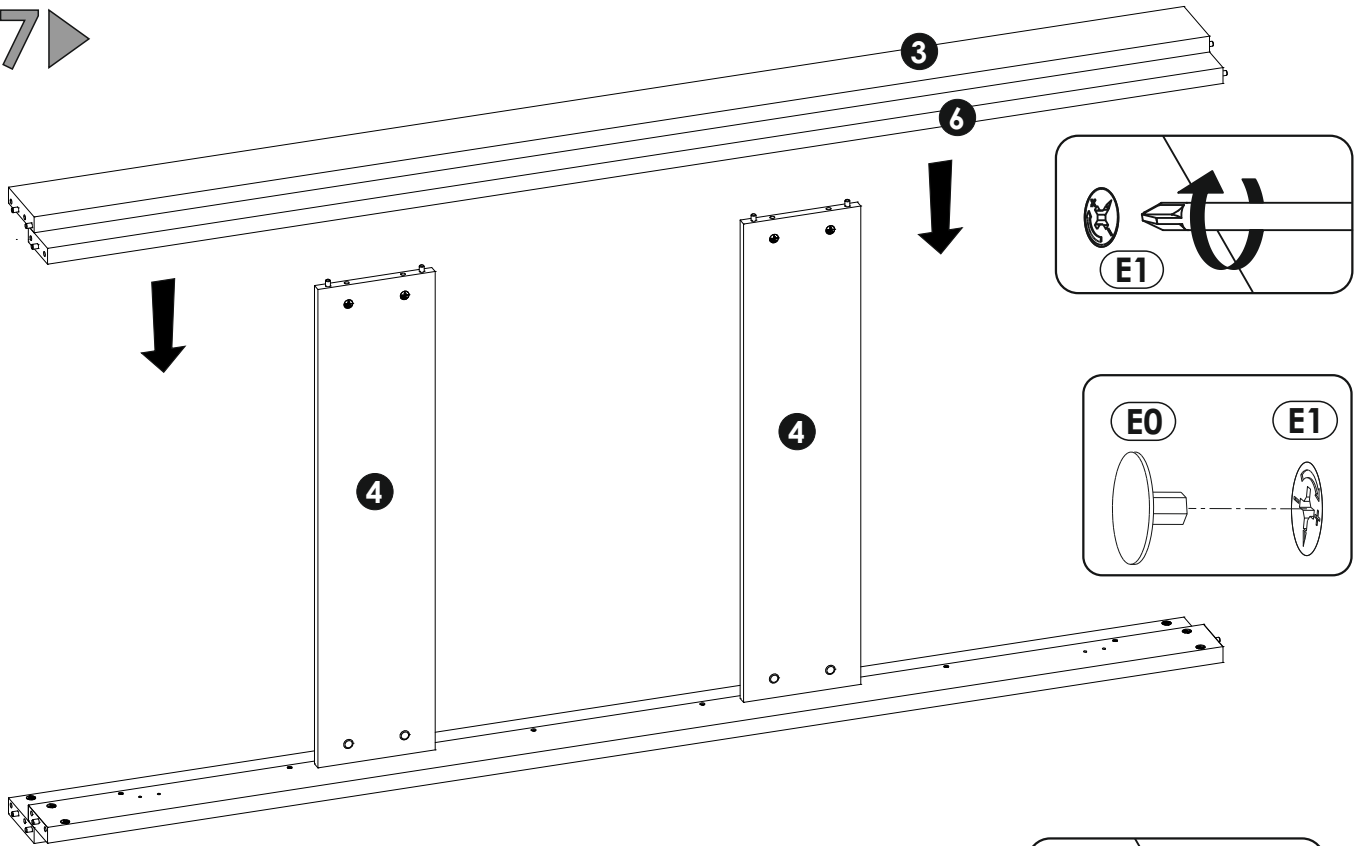
5 ▶



6 ▶



7 ▶



8 ▶

