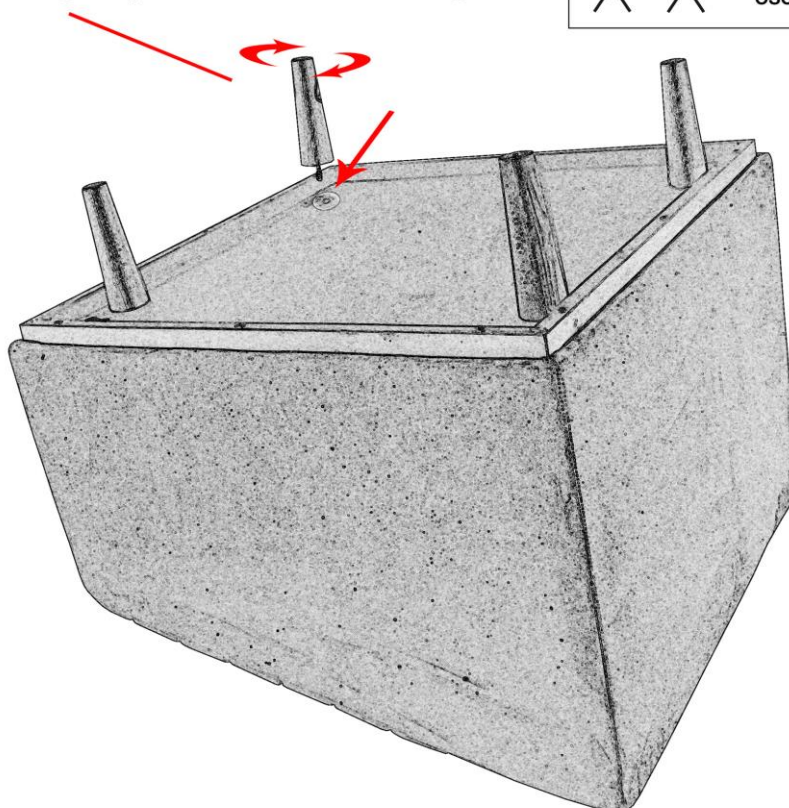
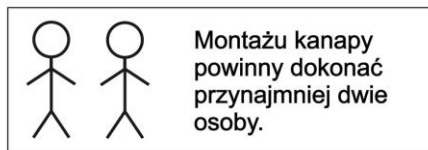


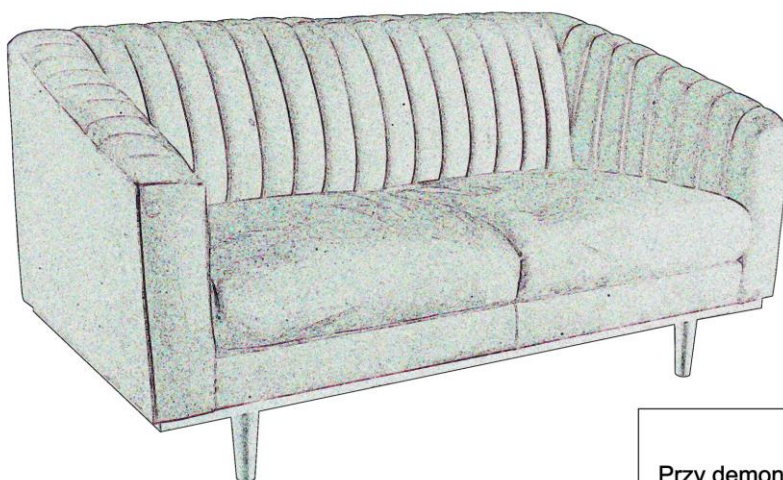
INSTRUKCJA MONTAŻU SOFY/FOTEŁA ASPREY

rys.1

wkręć nogę w otwór widoczny na spodzie sofy,
ruchem zgodnym ze wskazówkami zegara



rys.2



SOFA / FOTEL
GOTOWA DO UŻYTKU



UWAGA !!!

Przy demontażu kanapy postępuj zgodnie z niniejszą instrukcją w kolejności odwrotnej, niż przy montażu.