
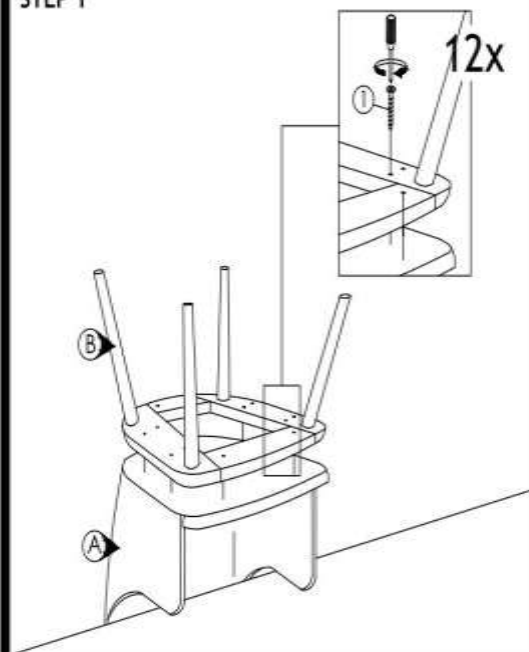


FLIP

ITEM	QTY	ITEM	DESCRIPTION	QTY
A	1 PC	1	M4 x 32MM 	12
B	1 PC			

STEP 1



STEP 2

