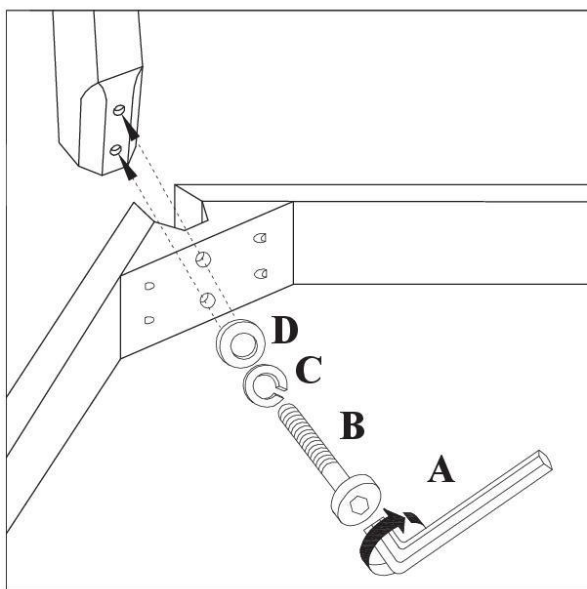
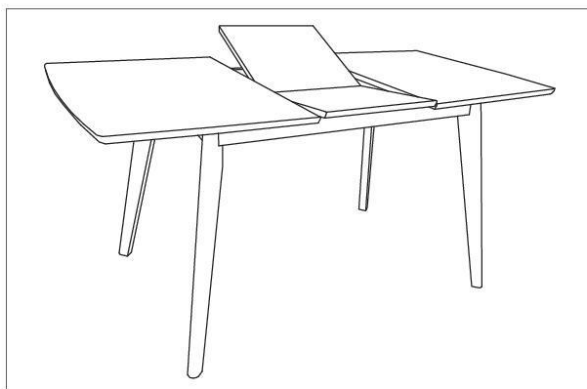


# COMBO II



M4 X 63mm X 1

A



M6 X 60mm X 8

B



X 8

C



X 8

D