










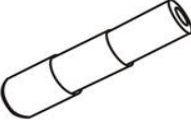


INSTRUKCJA MONTAŻU/Assembly Instruction

Q-078/D-8091-1

AX1 	GX5 
BX1 	HX4 
CX1(L)X(R) 	Ix10 
DX1 	Jx8 
EX1 	Kx6 
FX1 	Lx1 
	Mx1 