





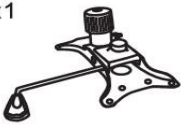

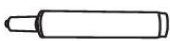
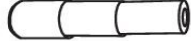



INSTRUKCJA MONTAŻU/Assembly Instruction

Q-019/D-8109

Ax1 	Gx5 
Bx1 	(H)x8 
CX1(L)X(R) 	Ix4 
Dx1 	(J)x12 
Ex1 	Kx1 
Fx1 	Lx1 