


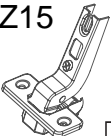


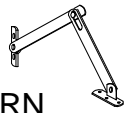



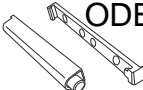


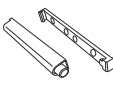

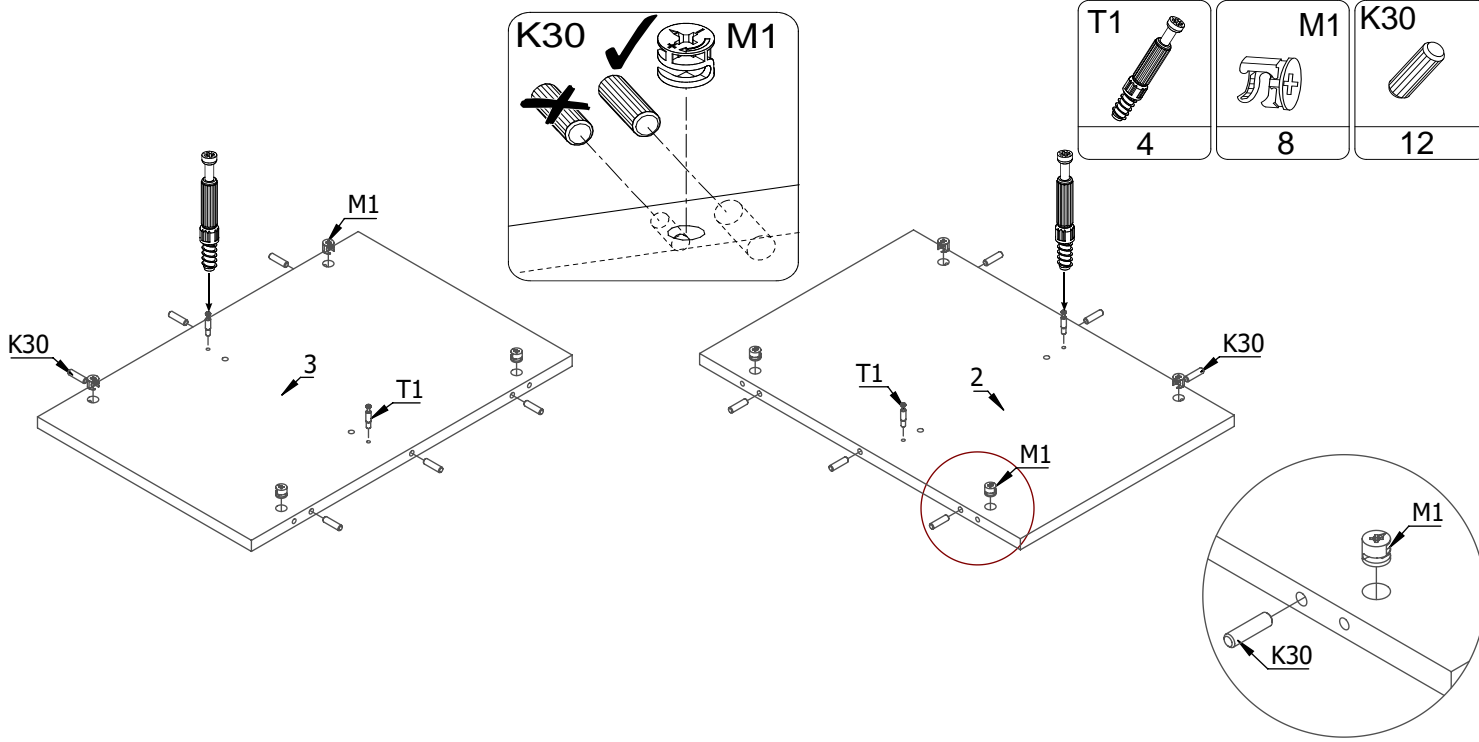
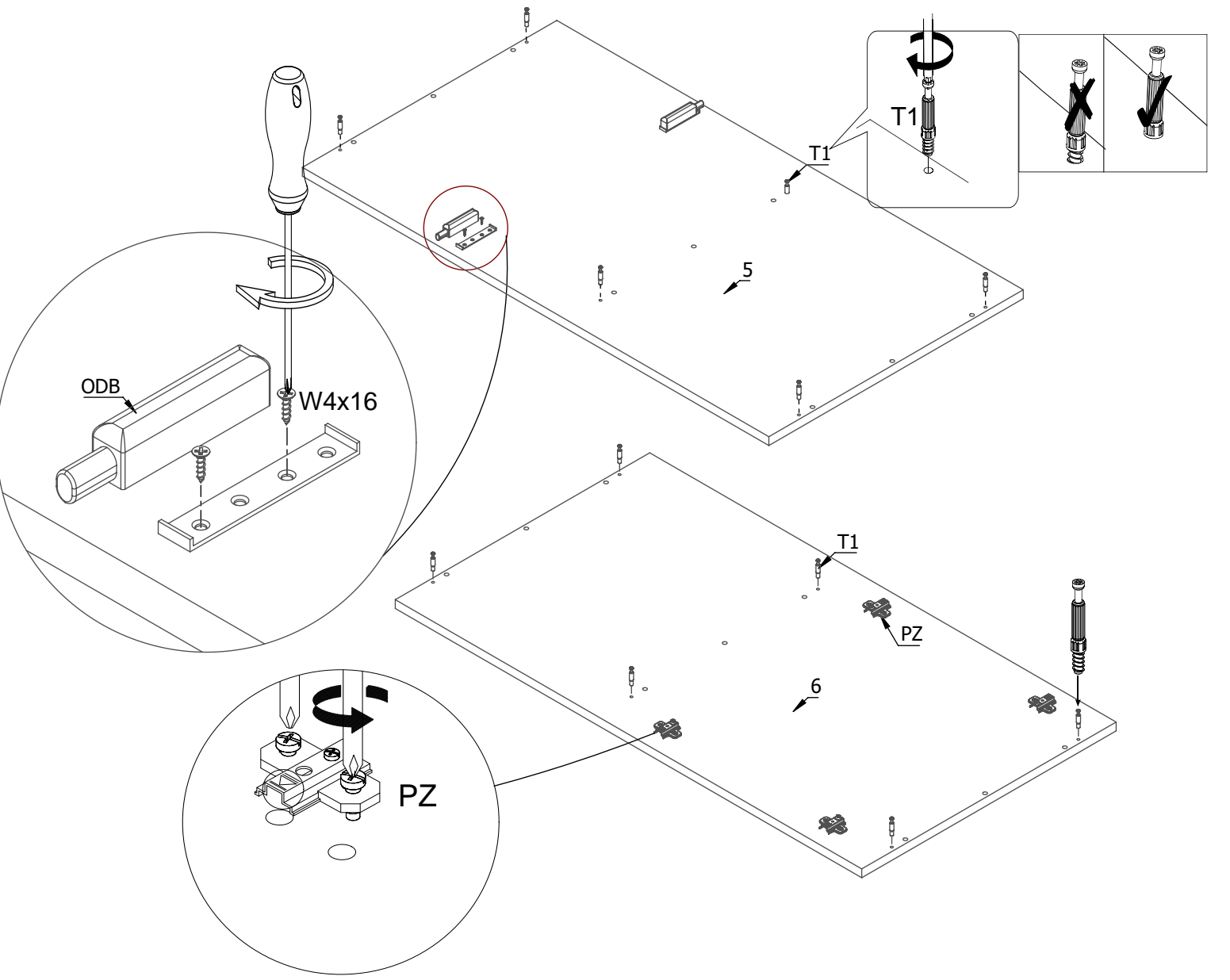
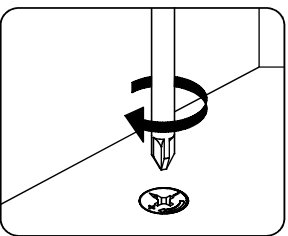
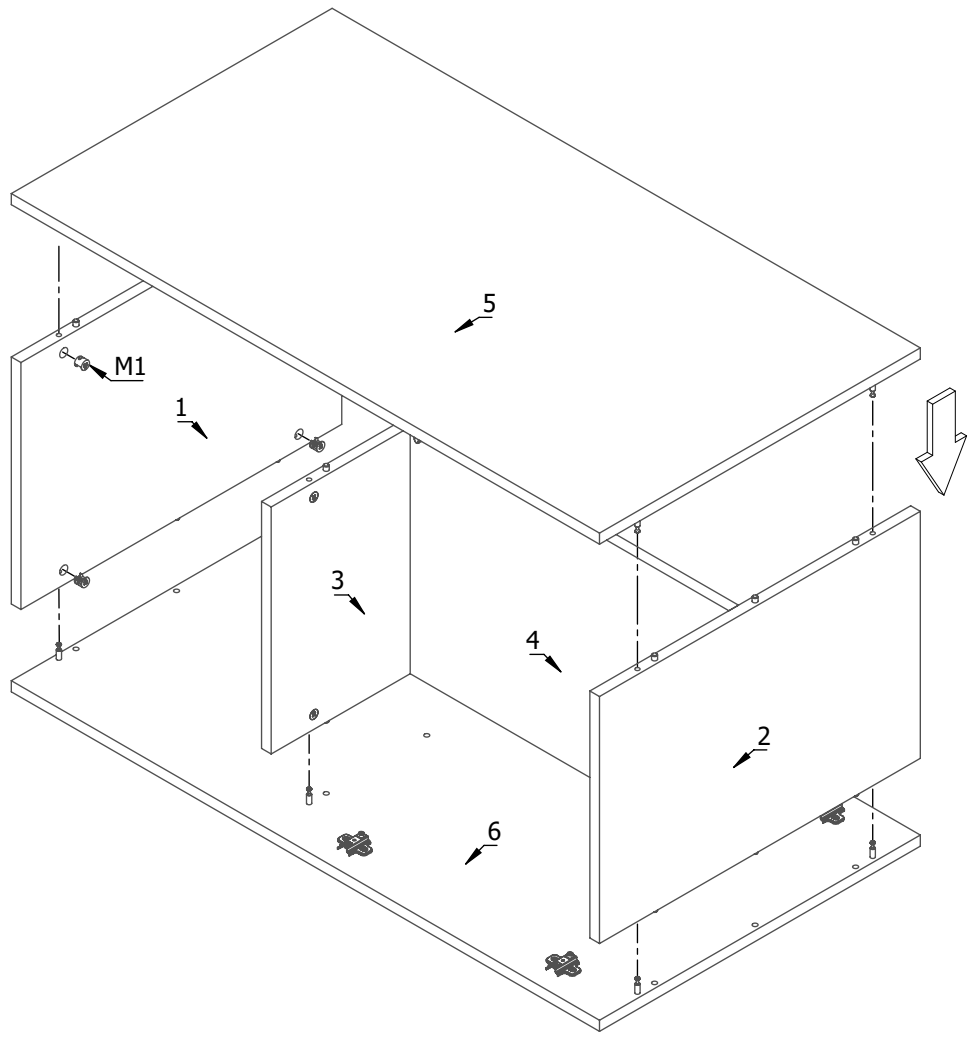
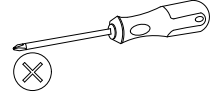
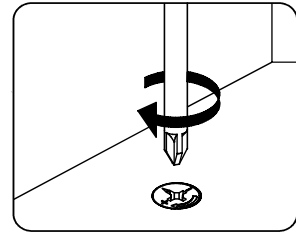
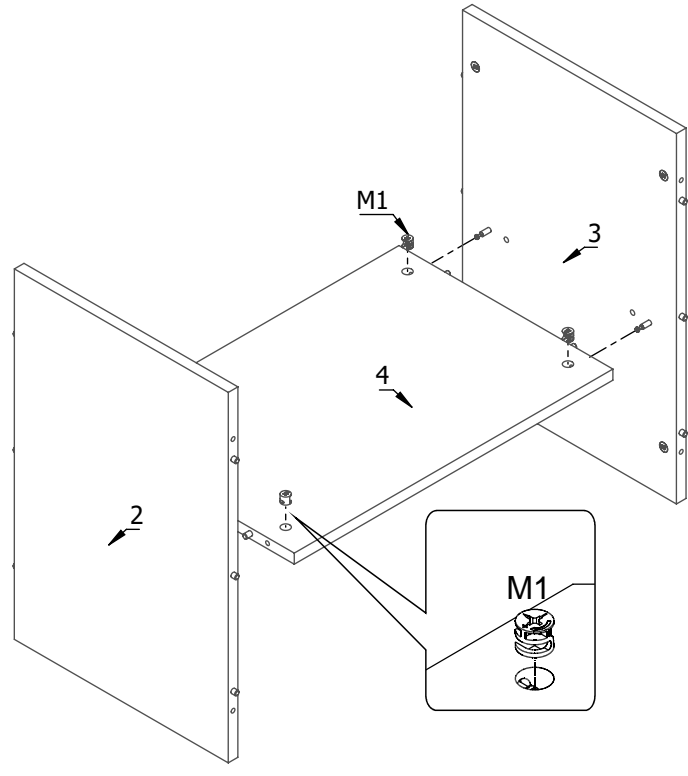
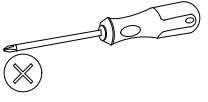


<p>K30</p>  <p>22</p>	<p>T1</p>  <p>16</p>	<p>M1</p>  <p>16</p>	<p>Z15</p>  <p>4</p>	<p>PZ</p>  <p>4</p>	<p>X</p>  <p>16</p>	<p>RN</p>  <p>2</p>	
<p>W3x16</p>  <p>8</p>	<p>W4x16</p>  <p>28</p>	<p>NB</p>  <p>4</p>	<p>ODB</p>  <p>2</p>				

W4x16  4	T1  12	ODB  2	PZ  4
--	--	--	--





W4x16

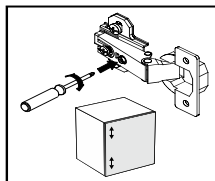
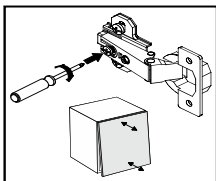
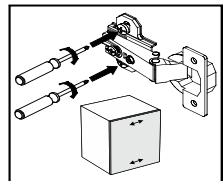
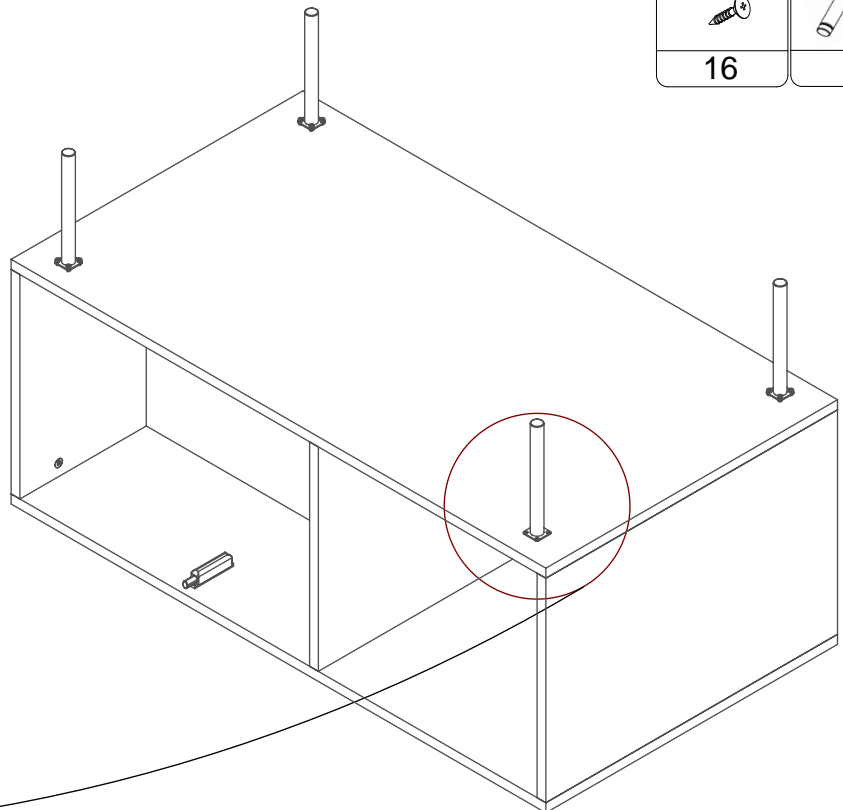
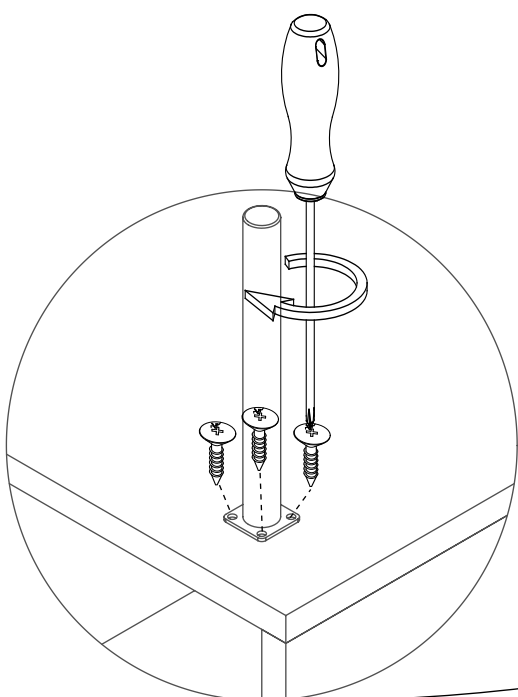


16



NB

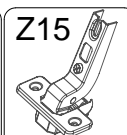
4



W4x16



8



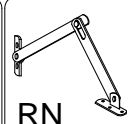
Z15

4

W3x16

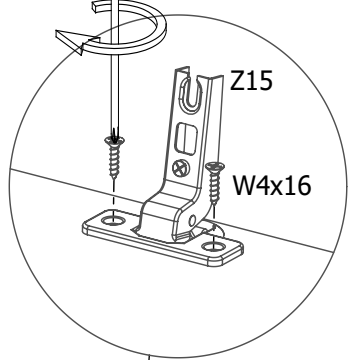


8



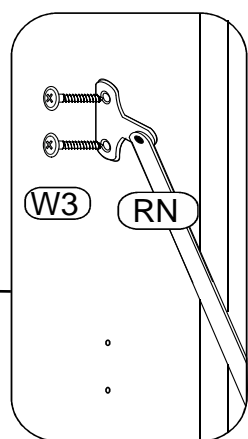
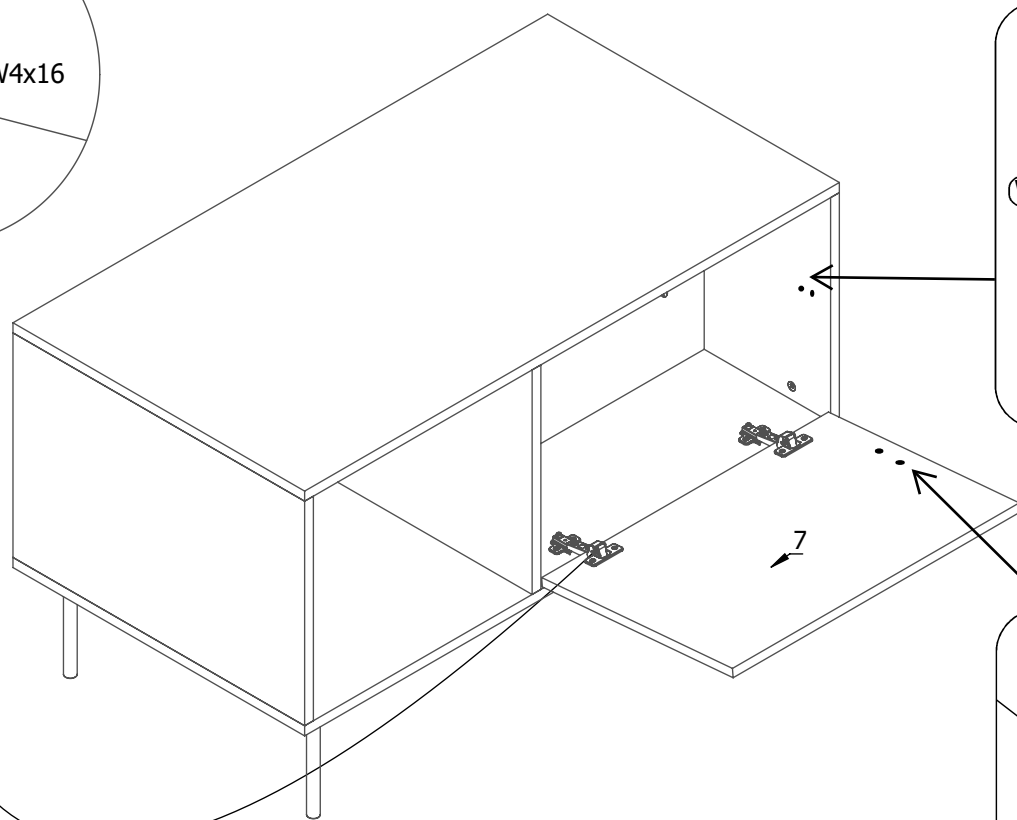
RN

2



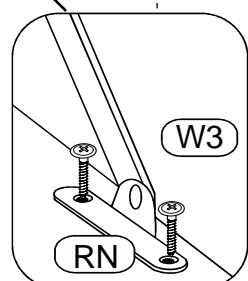
Z15

W4x16



W3

RN



W3

RN