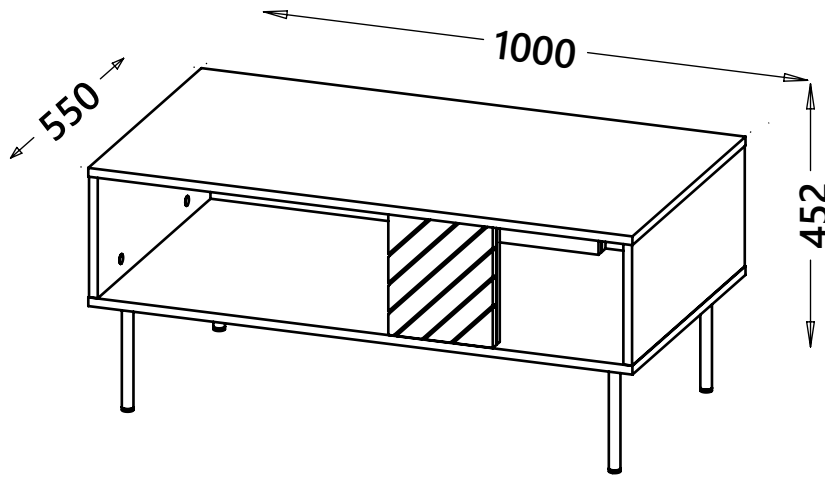
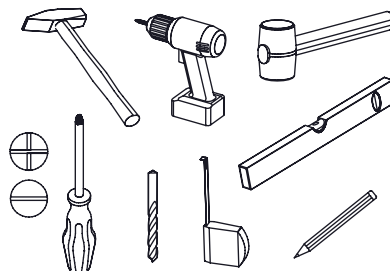


--PL-- Zapoznaj się z **INSTRUKCJĄ MONTAŻU** i postępuj zgodnie z wytycznymi opracowanymi przez producenta – w przeciwnym wypadku może wystąpić niebezpieczeństwo. --DE-- Lesen Sie die **MONTAGEANLEITUNG** und befolgen Sie die Anweisungen des Herstellers – andernfalls kann eine Gefahr entstehen. --EN-- Read the **ASSEMBLING INSTRUCTIONS** and follow the manufacturer's instructions - otherwise, a hazard may occur. --CZ-- Přečtěte si **MONTÁŽNÍ NÁVOD** a dodržujte pokyny výrobce - jinak může nastat nebezpečí. --HR-- Pročitajte **UPUTE ZA SASTAVLJANJE** i slijedite upute proizvođača - u suprotnom može doći do opasnosti. --HU-- Olvassa el az **ÖSSZESZERELÉSI ÚTMUTATÓT**, és kövesse a gyártó utasításait – ellenkező esetben veszély állhat elő. --SK-- Prečítajte si **NAVOD NA MONTÁŽ** a postupujte podľa pokynov výrobcu - v opačnom prípade môže dôjsť k nebezpečenstvu. --FR-- Lisez les **INSTRUCTIONS D'ASSEMBLAGE** et suivez les instructions du fabricant - sinon, un danger peut survenir. --IT-- Leggere le **ISTRUZIONI DI INSTALLAZIONE** e seguire le linee guida sviluppate dal produttore - altrimenti potrebbe verificarsi un pericolo. --ES-- Lea las **INSTRUCCIONES DE MONTAJE** y siga las instrucciones del fabricante - de lo contrario podría producirse un peligro.

LUCCA ława

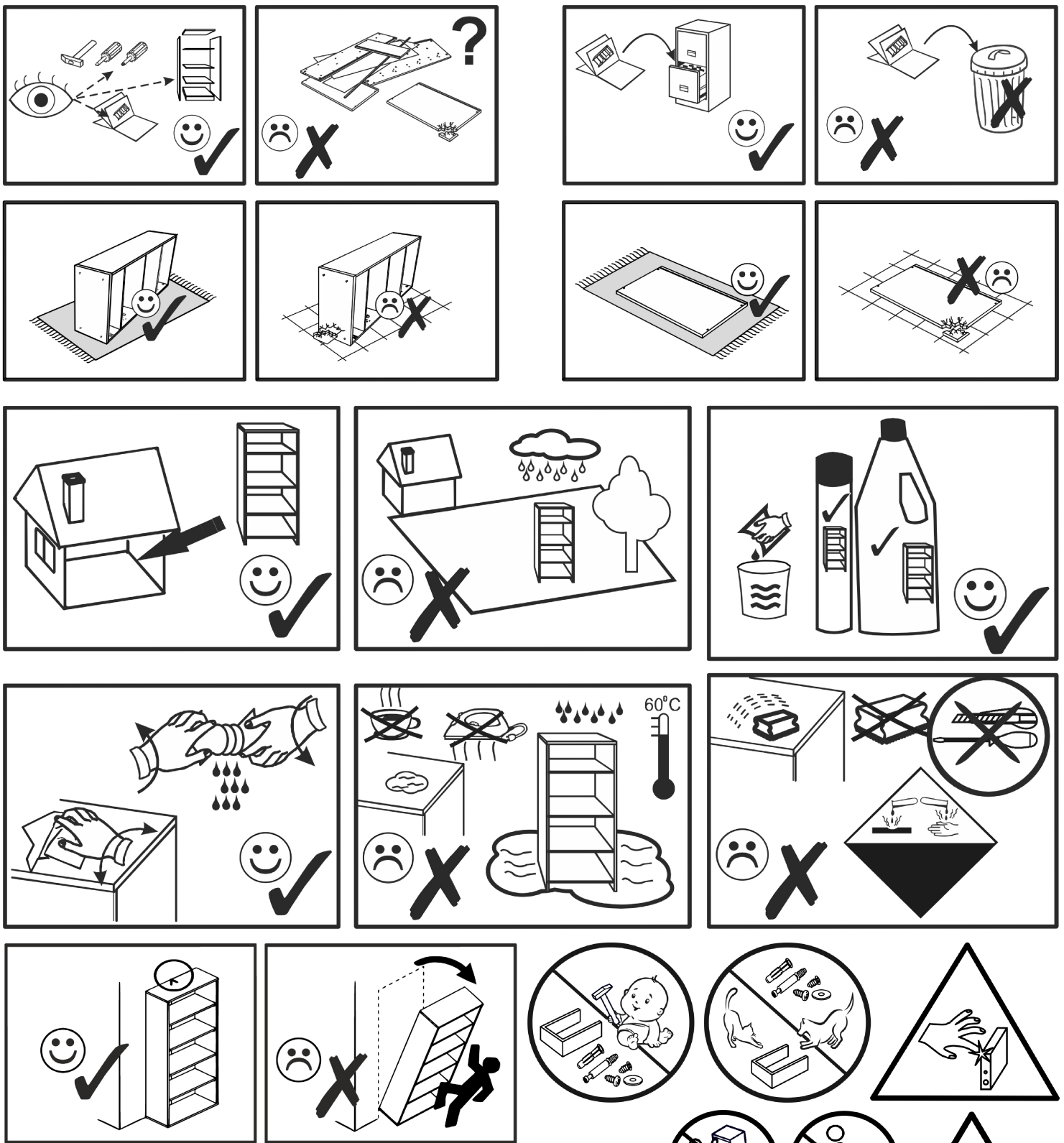


PL- Narzędzia niezbędne do montażu (nie dostarczone przez producenta)/ **DE-** Für die Montage notwendige Werkzeuge (nicht vom Hersteller mitgeliefert)/ **EN-** Tools required for assembly (not provided by the manufacturer)/ **CZ-** Nástroje nezbytné pro montáž (nejsou dodávány výrobcem)/ **HR-** Alat potreban za montažu (nije osiguran od strane proizvođača)/ **HU-** Az összeszereléshez szükséges (a gyártó által nem szállított) szerszámok/ **SK-** Nástroje potrebné na montáž (nedodávané výrobcem)/ **FR-** Outils requis pour l'assemblage (non fournis par le fabricant)/ **ES-** Herramientas necesarias para el montaje (no proporcionadas por el fabricante)/ **IT-** Strumenti necessari per il montaggio (non forniti dal produttore)

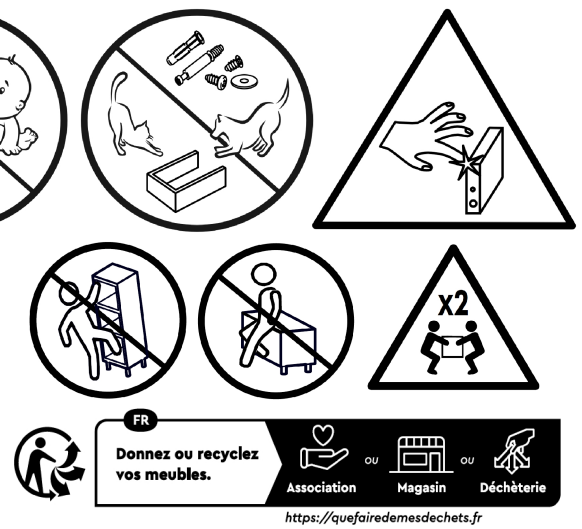


CAMA MEBLE Sp. z o.o.
87-300 Brodnica, Polska
Kominy, Ul. Jastrzębia 16
gpsr@camameble.pl



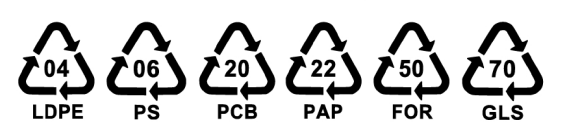


PL -Szanowny Kliencie, jeśli zamontujesz uszkodzony element, Twoja reklamacja nie będzie uznana. Zachowaj etykietę do celów reklamacyjnych. --- **DE** -Sehr geehrter Kunde, wenn Sie ein defektes Bauteil einbauen, wird Ihre Reklamation nicht anerkannt. Bewahren Sie das Etikett für Reklamationszwecke auf. --- **EN** -Dear Customer, if you install a defective component, your claim will not be accepted. Keep the label for claim purposes. --- **CZ** -Vážený Zákazníku, pokud nainstalujete vadný komponent, vaše reklamace nebude uznána. Štítek si uschovejte pro účely reklamace. --- **SK** -Vážený Zákazník, ak nainštalujete chybný komponent, vaša reklamácia nebude uznaná. Štítko si uschovajte na účely reklamácie. --- **HR** -Poštovani Kupci, ukoliko ugradite oštećeni element, reklamacija se neće uvažiti. Sačuvajte naljepnicu u svrhu reklamacije. --- **HU** -Kedves Vásárló, ha hibás alkatrészt szerel be, panaszát nem ismerjük el. Tartsa meg a címkét az igényléshez. --- **FR** -Cher Client, si vous installez un composant défectueux, votre réclamation ne sera pas prise en compte. Conserver l'étiquette en cas de réclamation. --- **ES** -Estimado cliente, si instala un componente defectuoso, no se aceptará su reclamo. Conserve la etiqueta para realizar el reclamo. --- **IT** -Gentile Cliente, se installi un elemento danneggiato il tuo reclamo non verrà accettato verrà riconosciuto. Conservare l'etichetta per eventuali reclami.

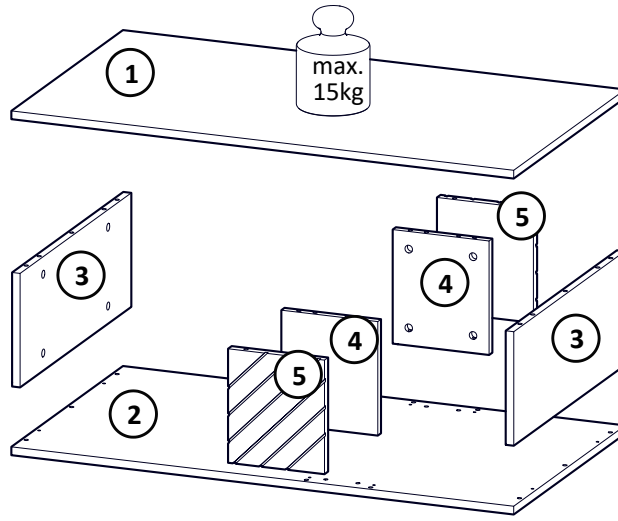


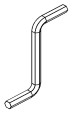





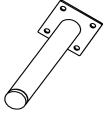
FR
 Donner ou recyclez vos meubles.
 Association ou Magasin ou Déchèterie
<https://quefairedemesdechets.fr>

FR
 ÉLÉMENTS D'EMBALLAGE + NOTICE

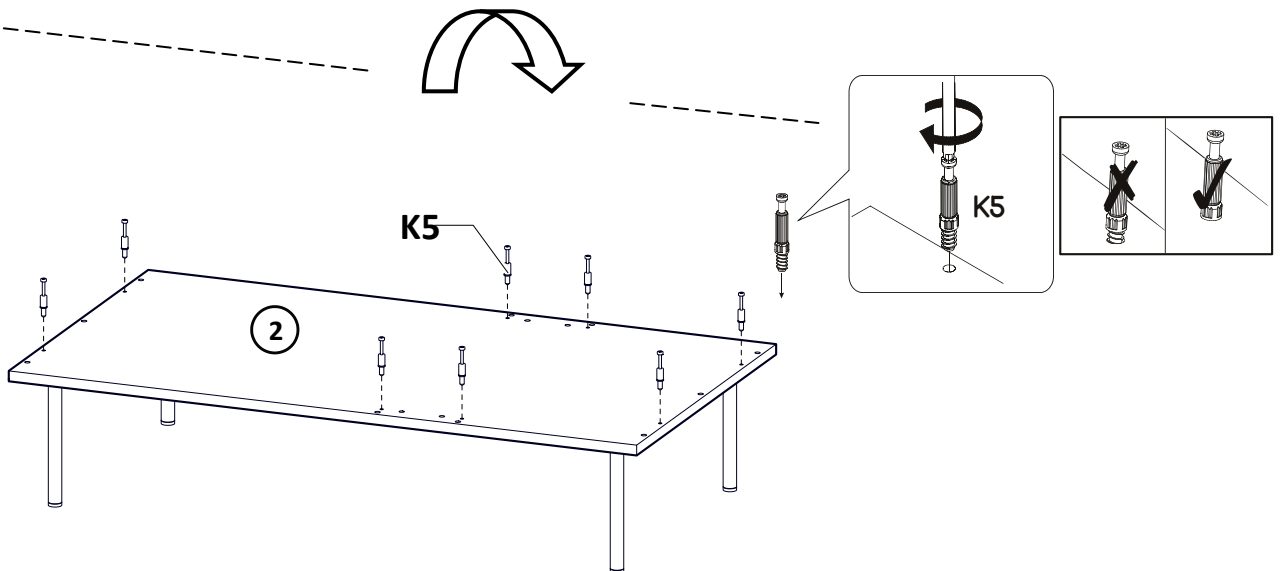
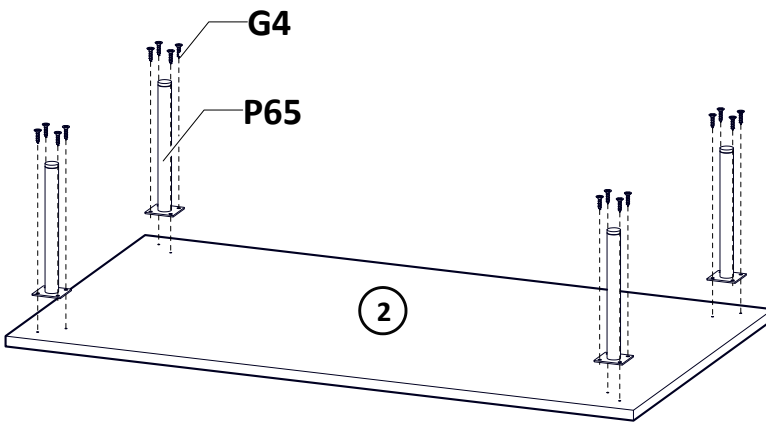


Nr	Xmm	Ymm	Zmm	x
1	1000	550	16	1
2	1000	550	16	1
3	220	548	16	2
4	220	192	16	2
5	220	192	18	2



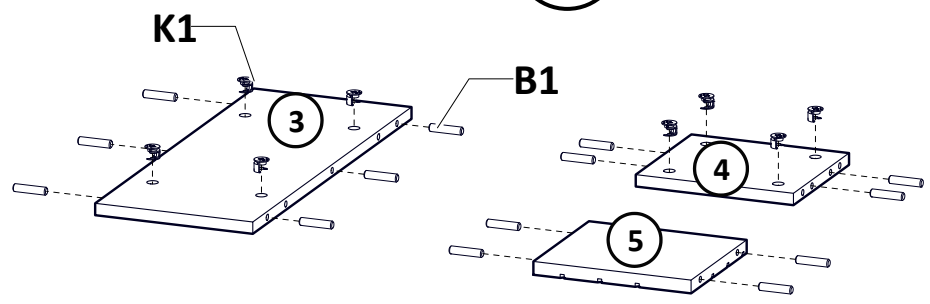
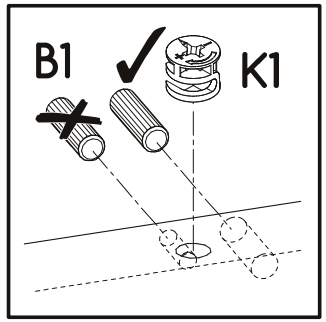
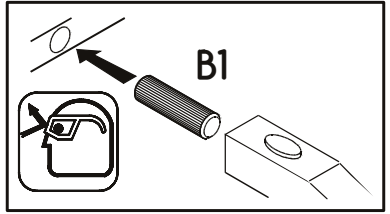
W2  1x 4mm	B1  28x ø8x35	K1  16x ø15x12	K5  16x 34mm	I20  16x ø4/ø17	G4  16x 4x16
P65  4x h200					

I

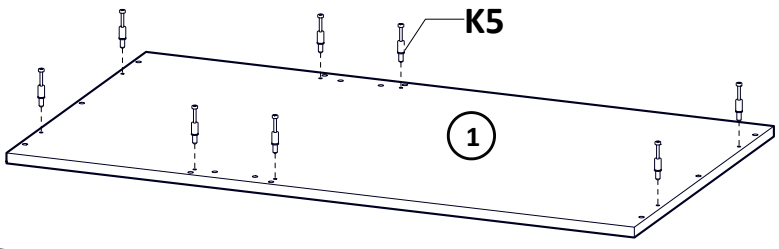


II

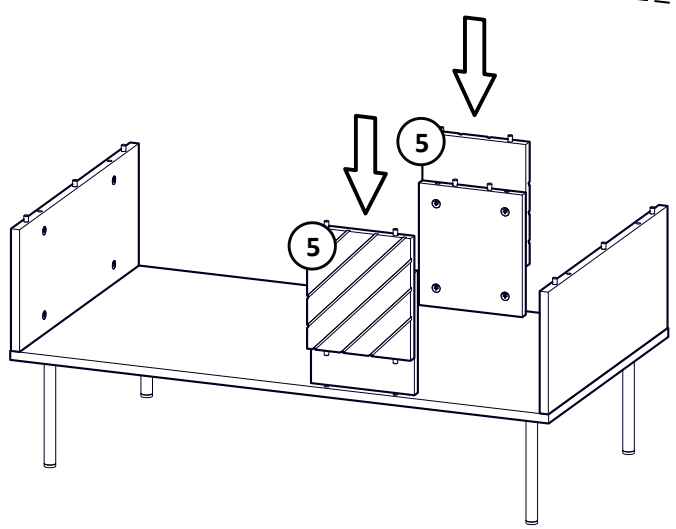
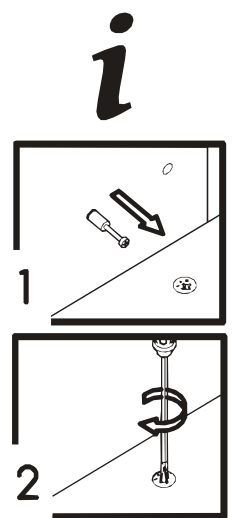
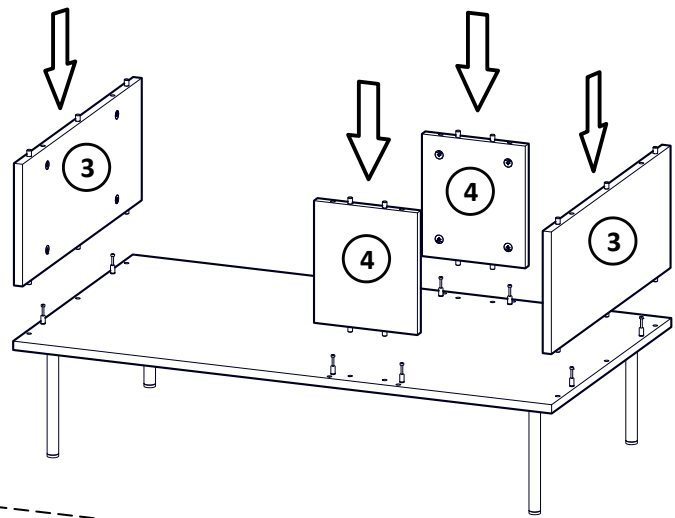
x2



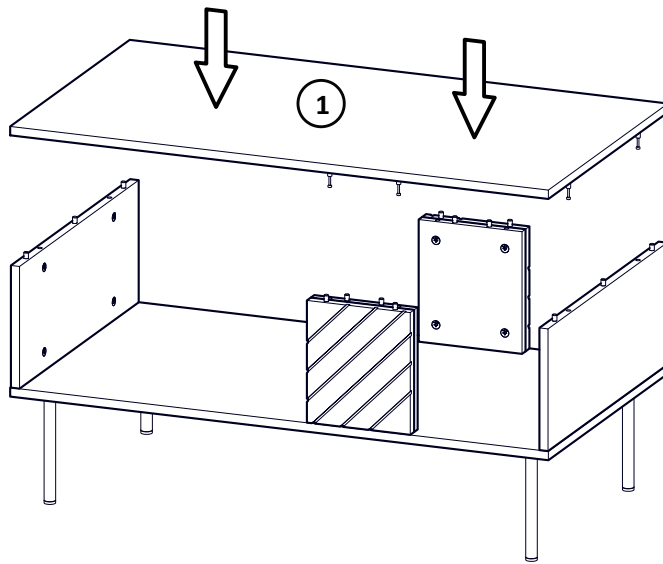
III



IV



V



VI

