
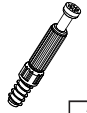




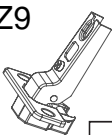
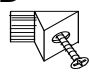


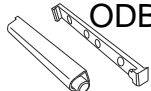



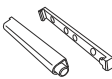
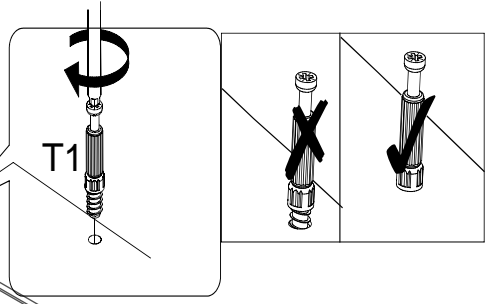
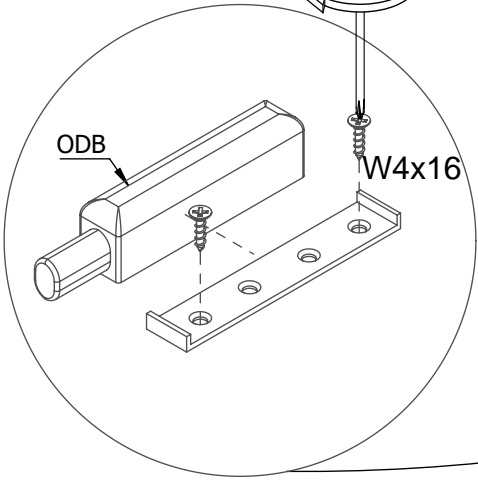
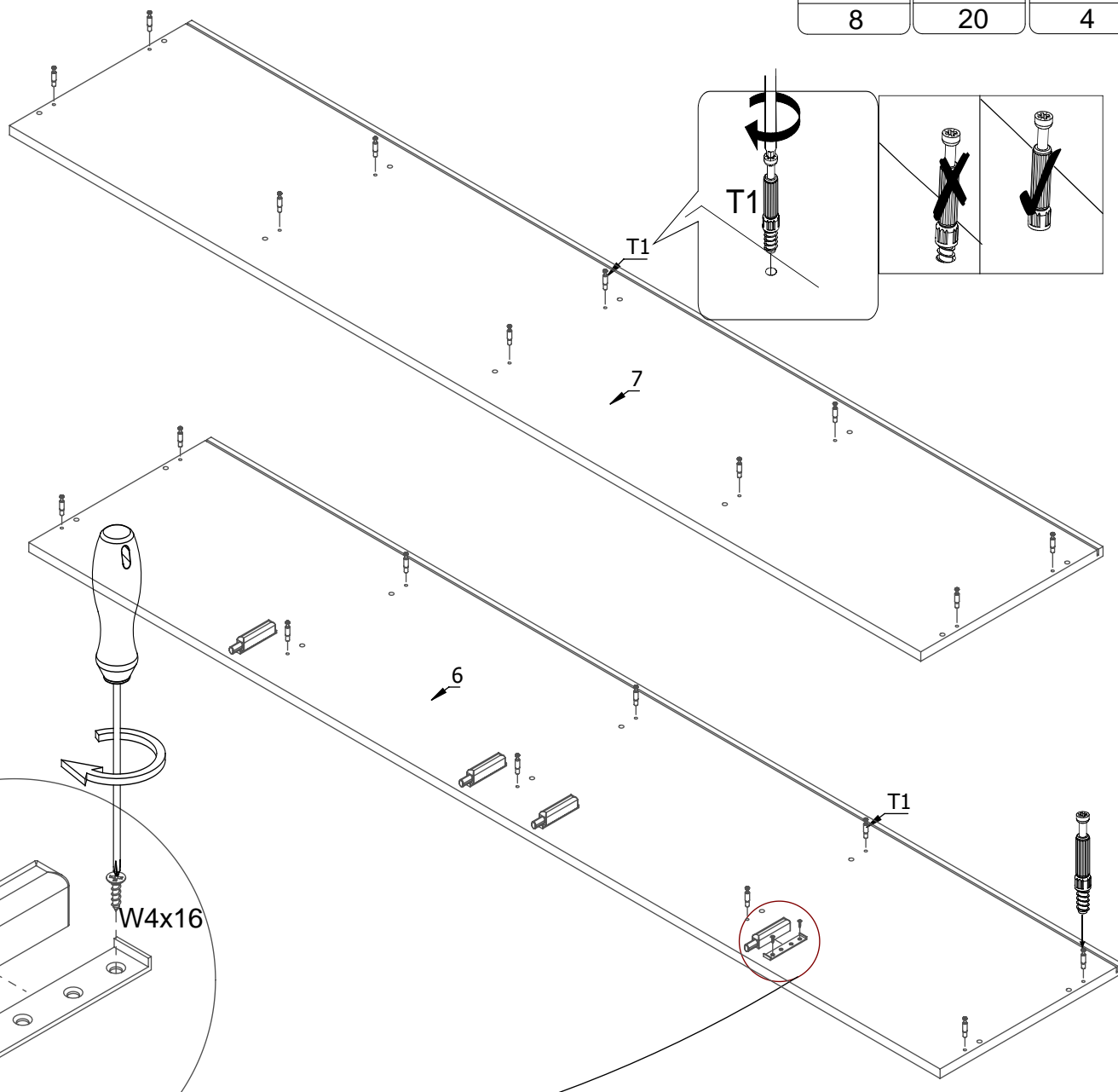



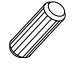
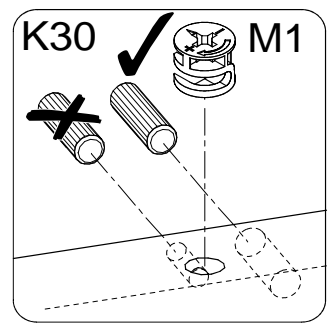
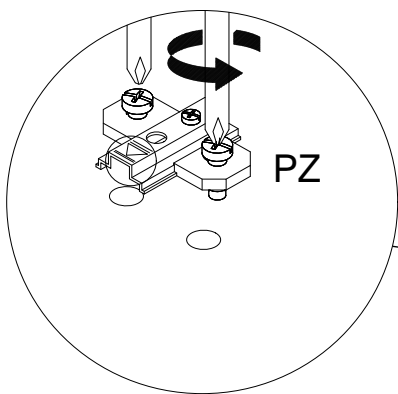
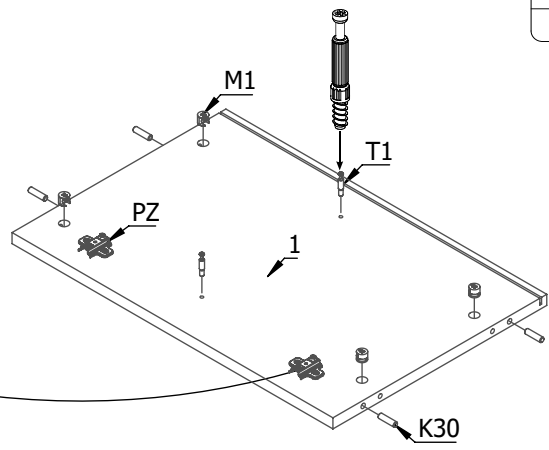


<p>K30</p>  <p>20</p>	<p>T1</p>  <p>28</p>	<p>M1</p>  <p>28</p>	<p>Z15</p>  <p>4</p>	<p>PZ</p>  <p>8</p>	<p>X</p>  <p>28</p>	<p>Z9</p>  <p>4</p>
<p>STB</p>  <p>16</p>	<p>W4x16</p>  <p>44</p>	<p>NB</p>  <p>5</p>	<p>ODB</p>  <p>4</p>	<p>PP</p>  <p>8</p>		

W4x16 	T1 	 ODB
8	20	4



T1 	PZ 	M1 	K30 
2	2	4	4



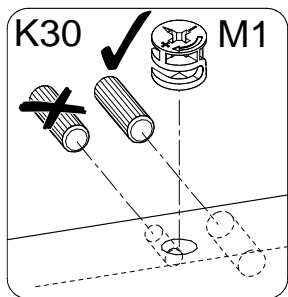
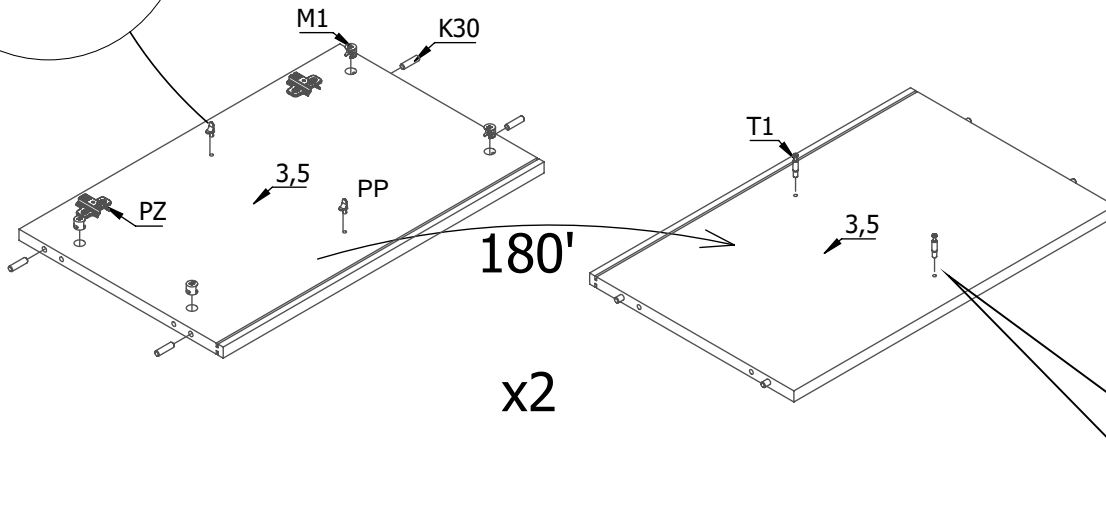
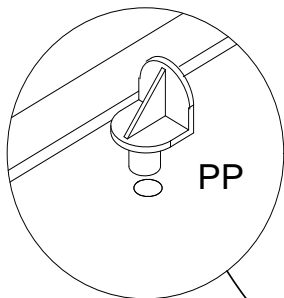
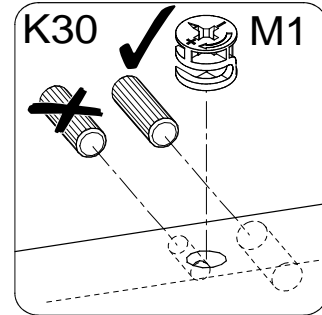
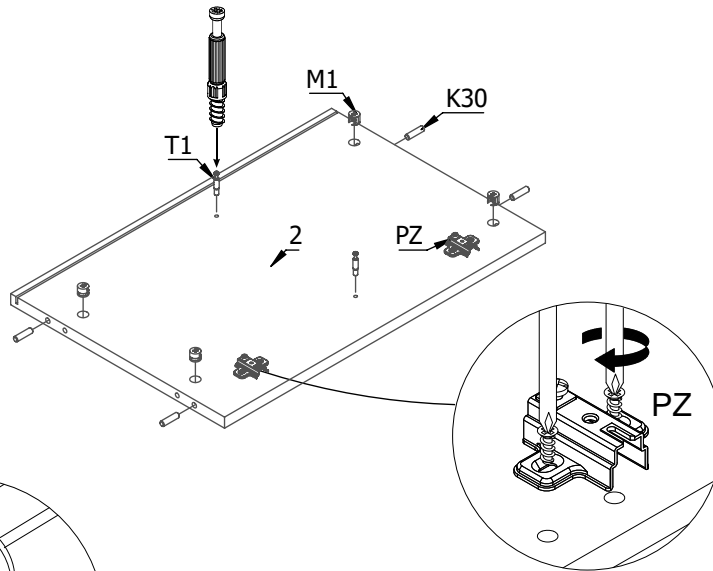
T1	
6	

PZ	
6	

M1	
12	

K30	
12	

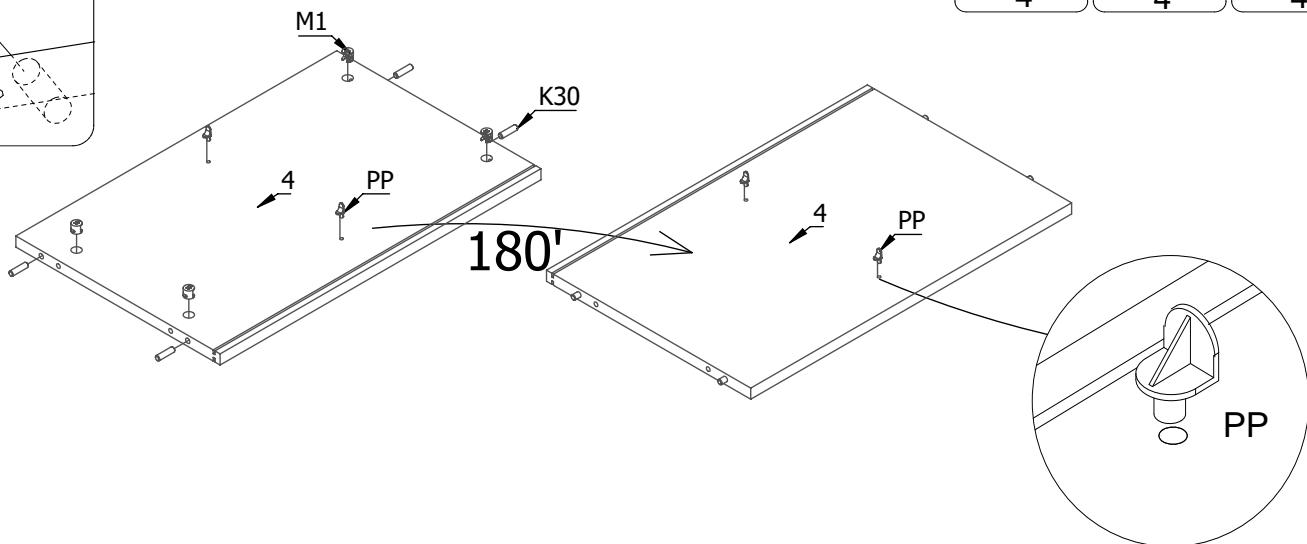
PP	
4	



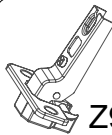


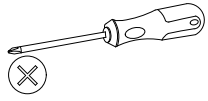
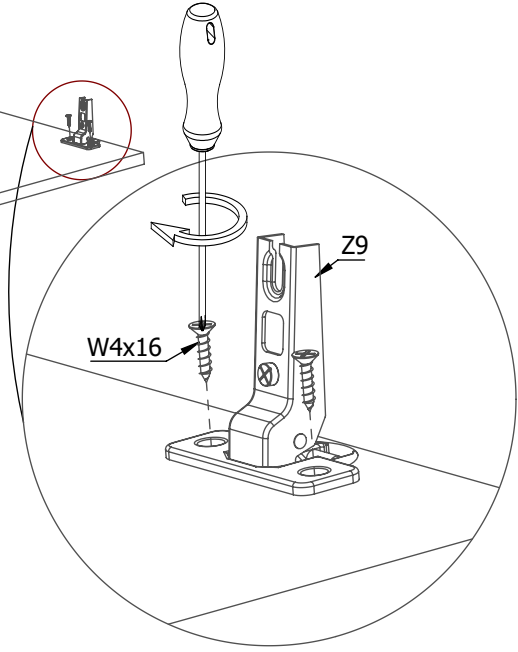
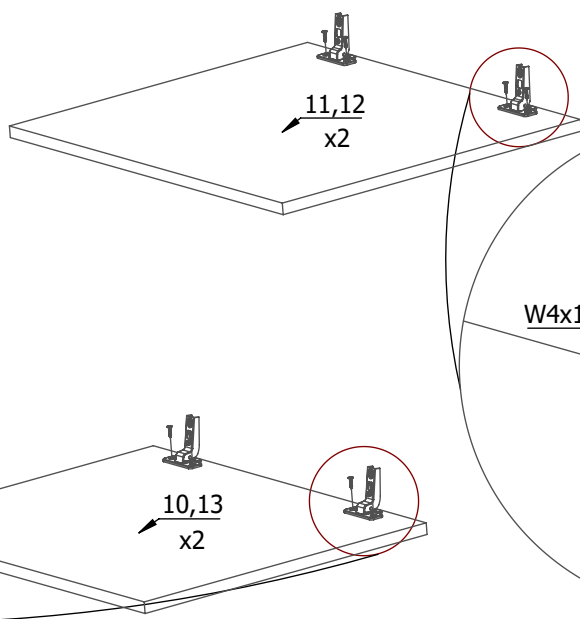
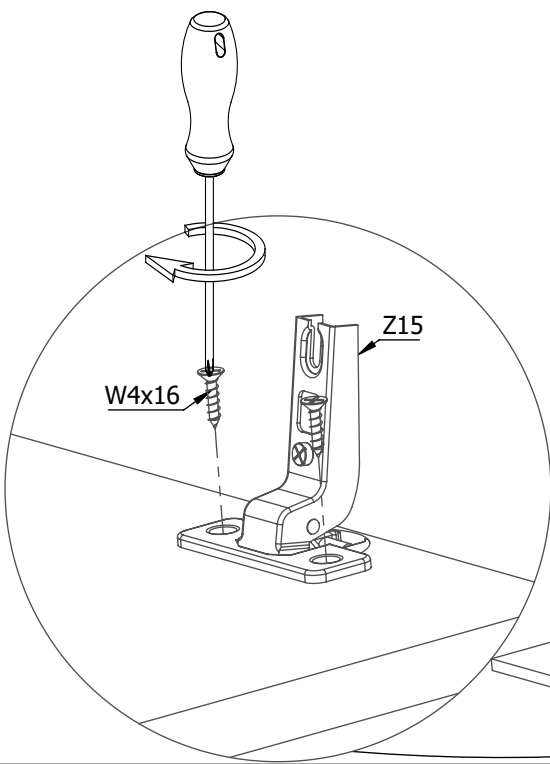
PP	
4	


M1	
4	

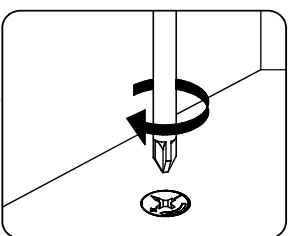
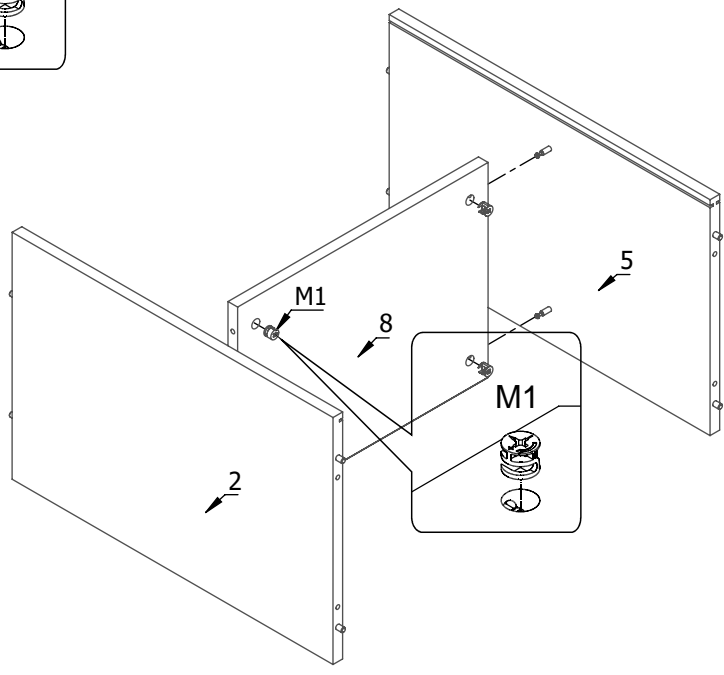
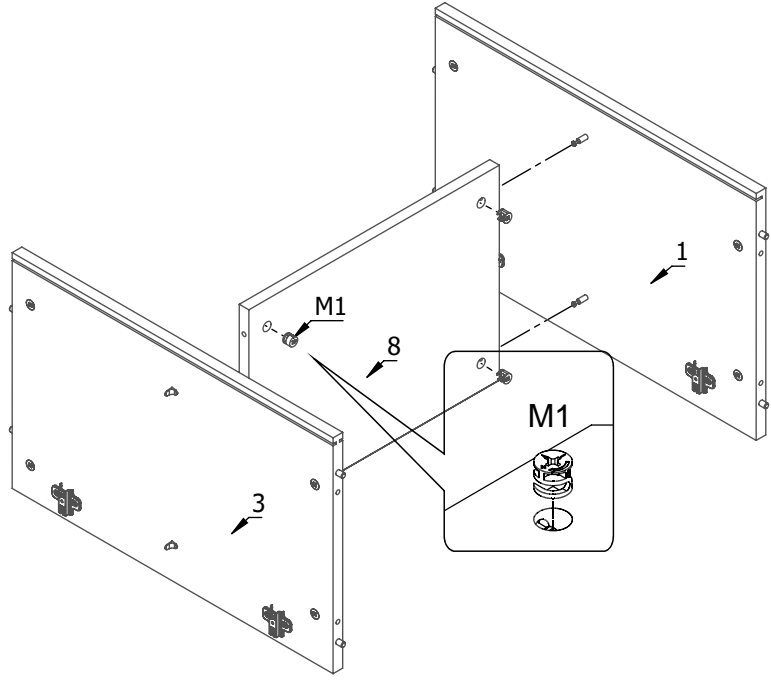
K30	
4	

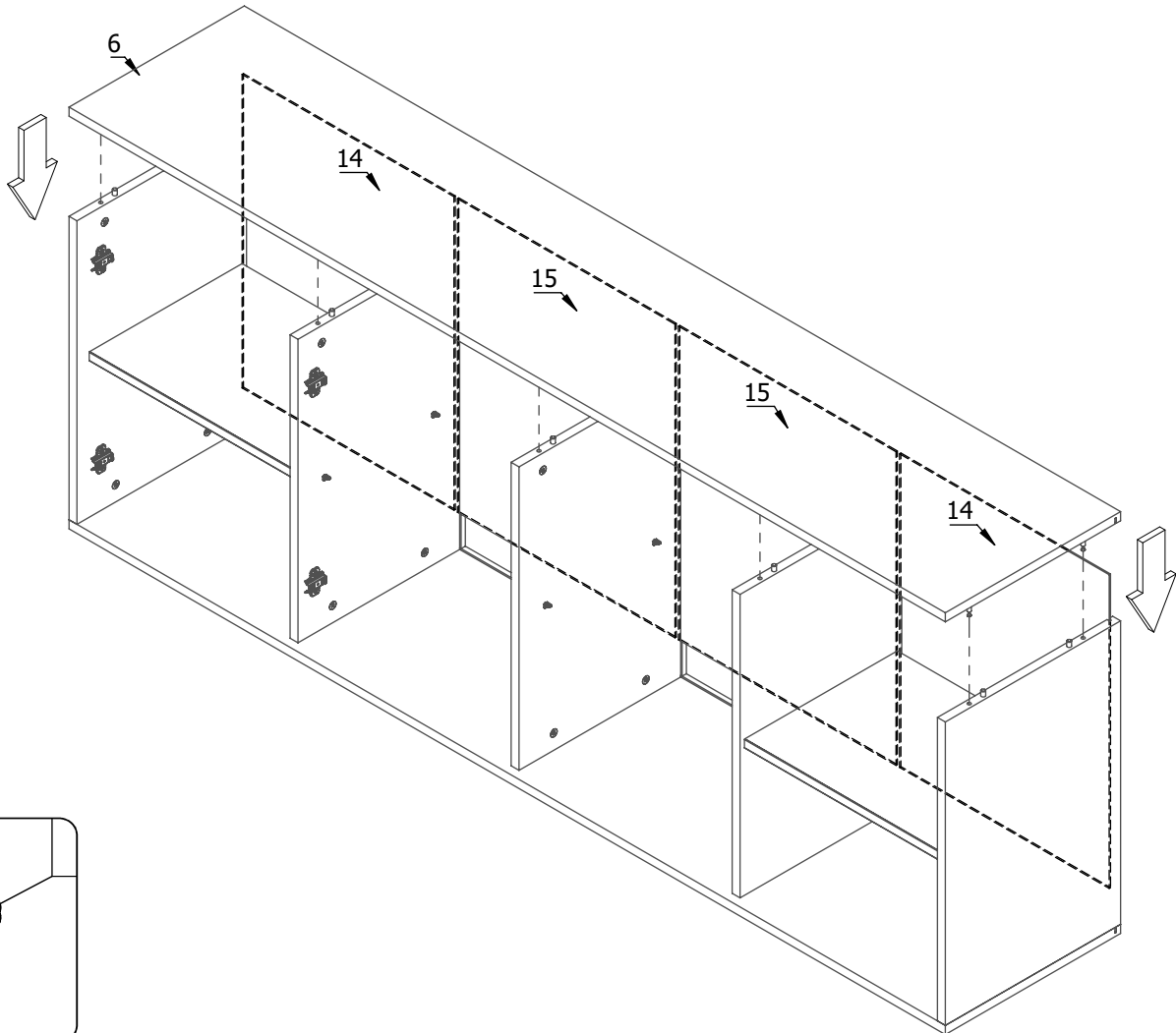
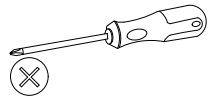
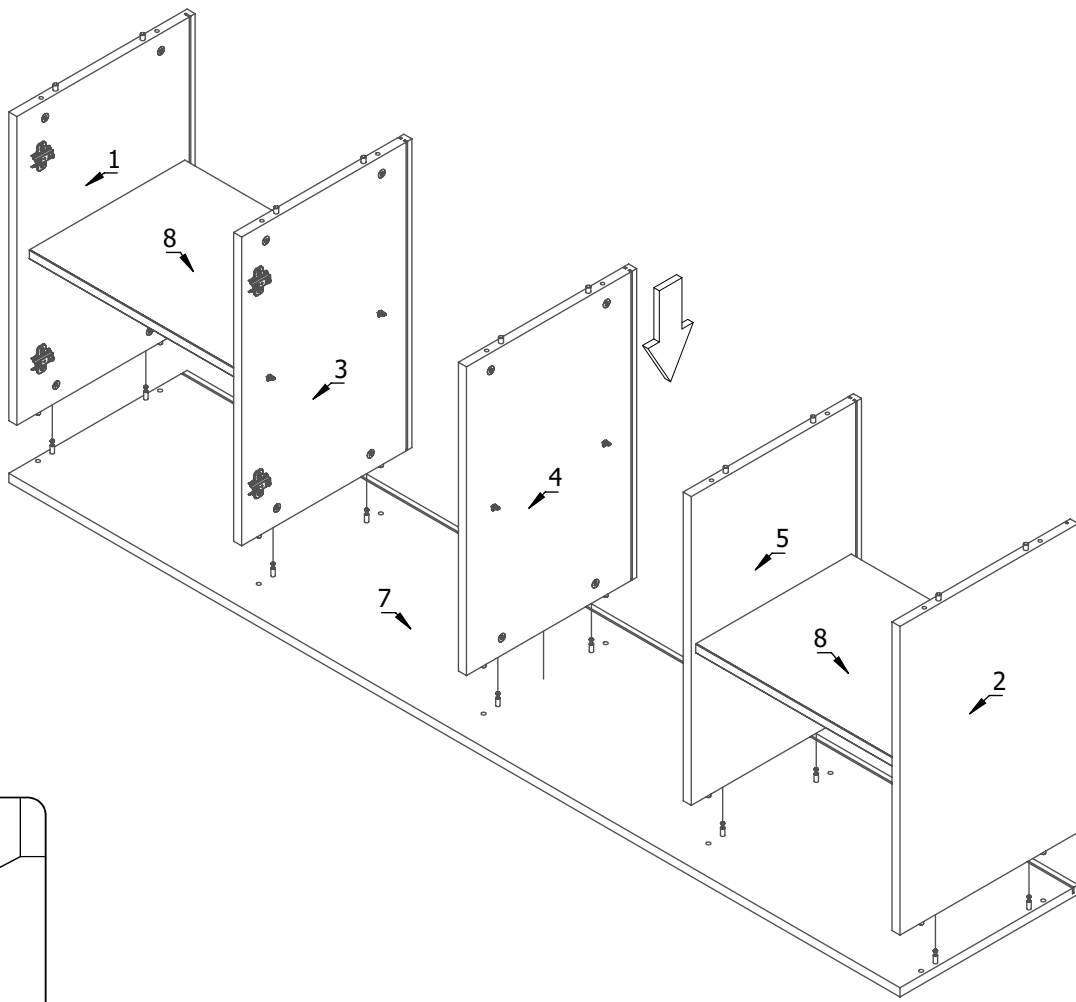
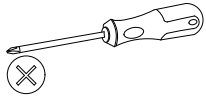





W4x16  16	Z15  4	Z9  4
--	--	---

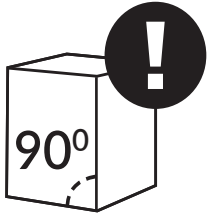
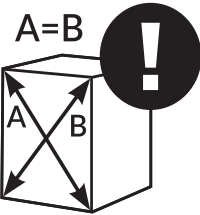
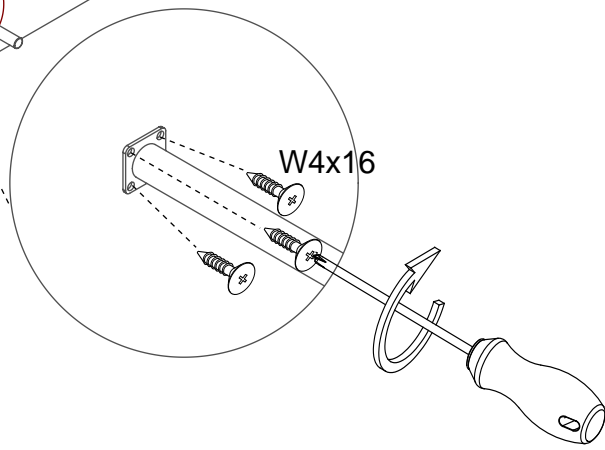
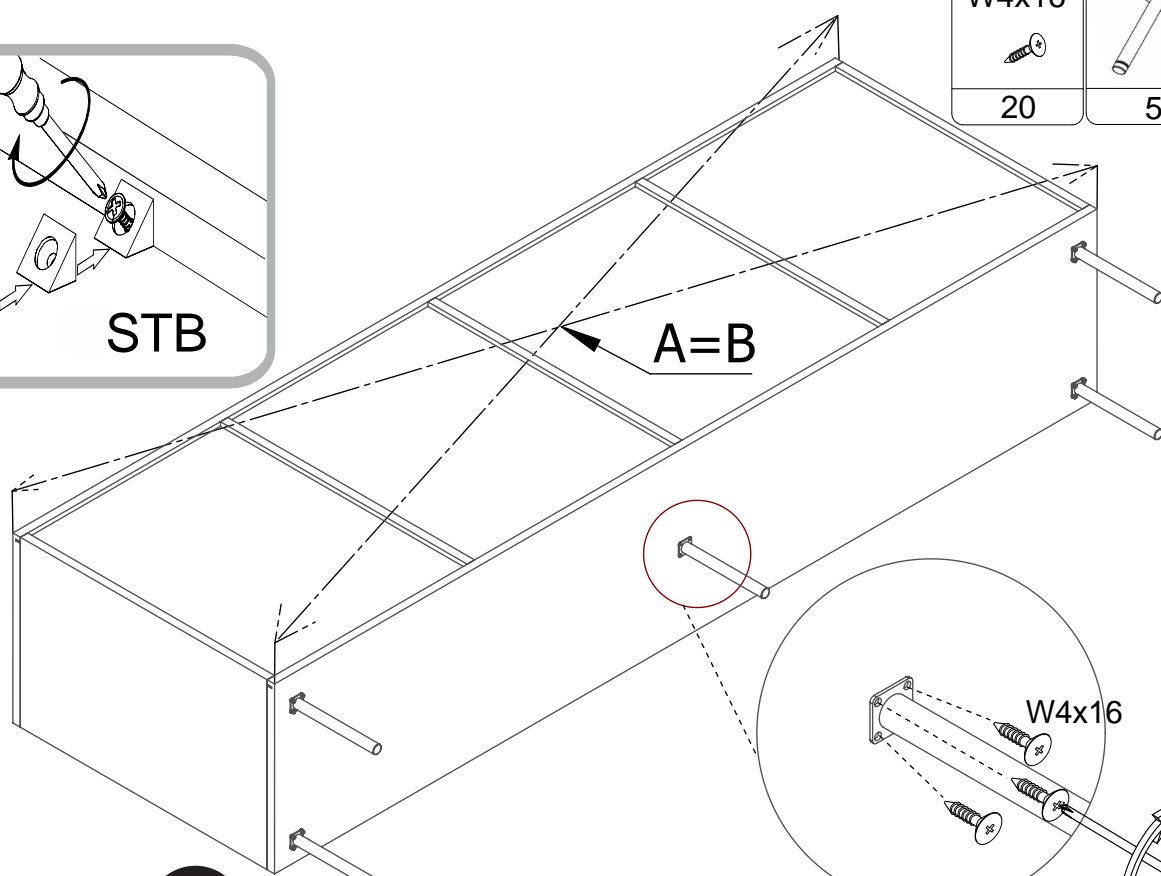
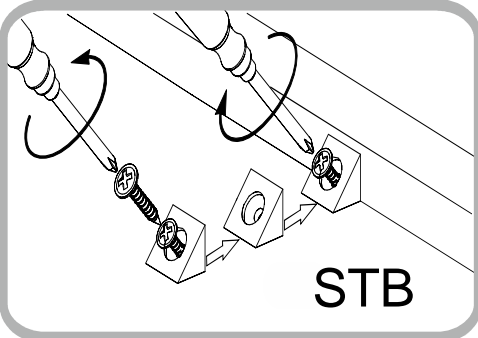



M1  8





W4x16 	 NB	 STB
20	5	16



X 
28

