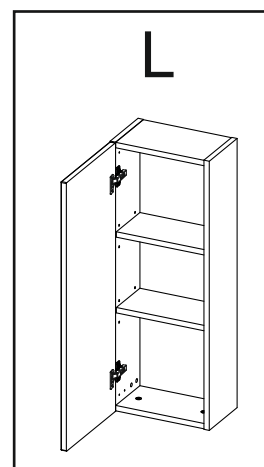
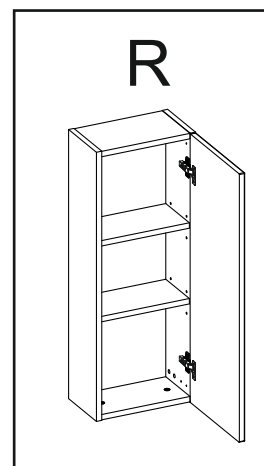
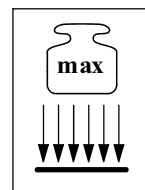
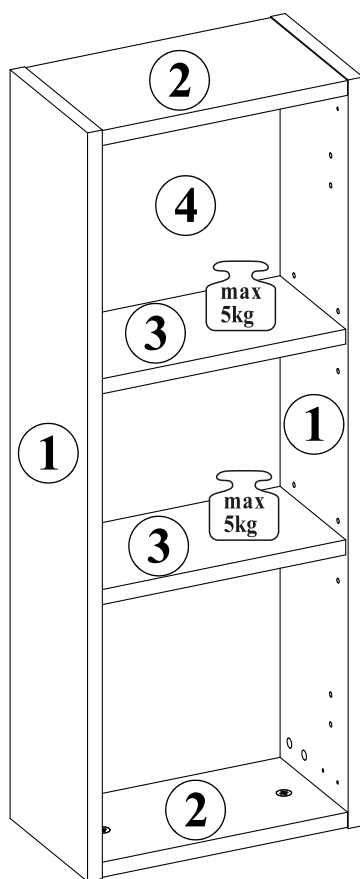
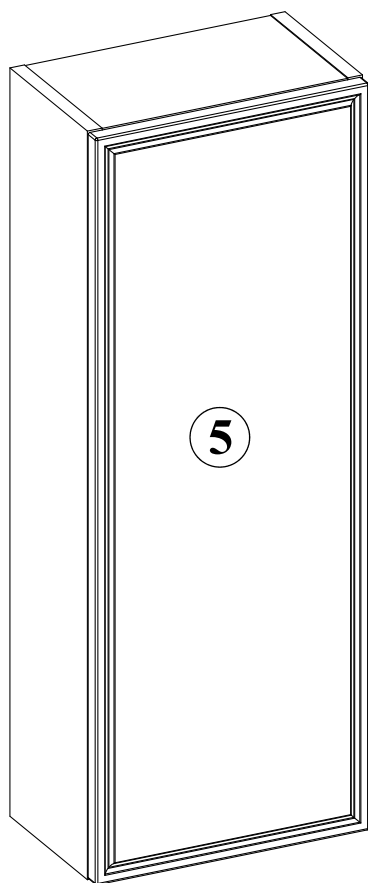
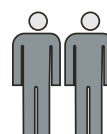
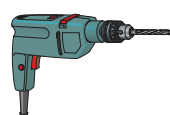


PÓLSŁUPEK 1D 81-30-1D

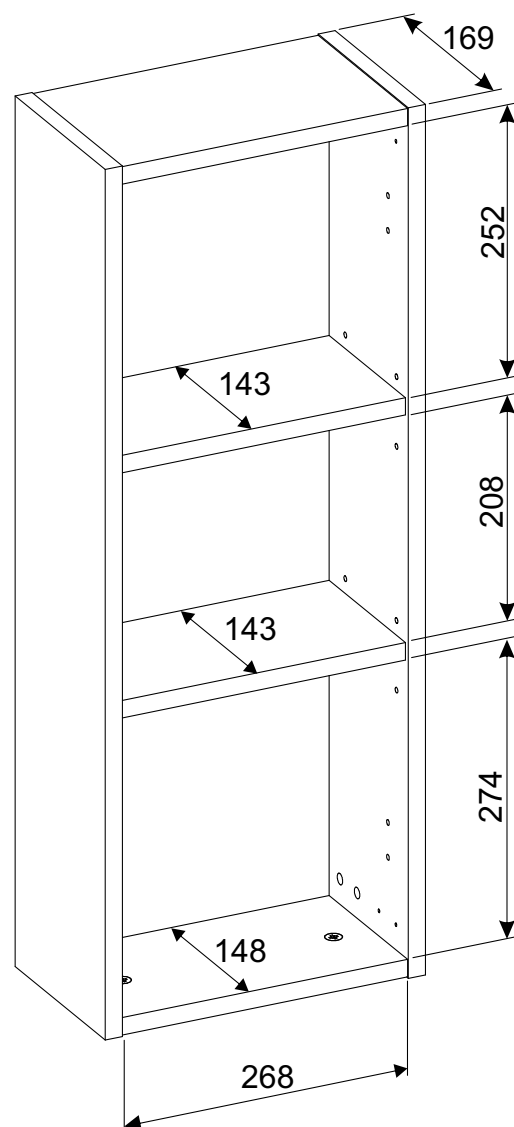
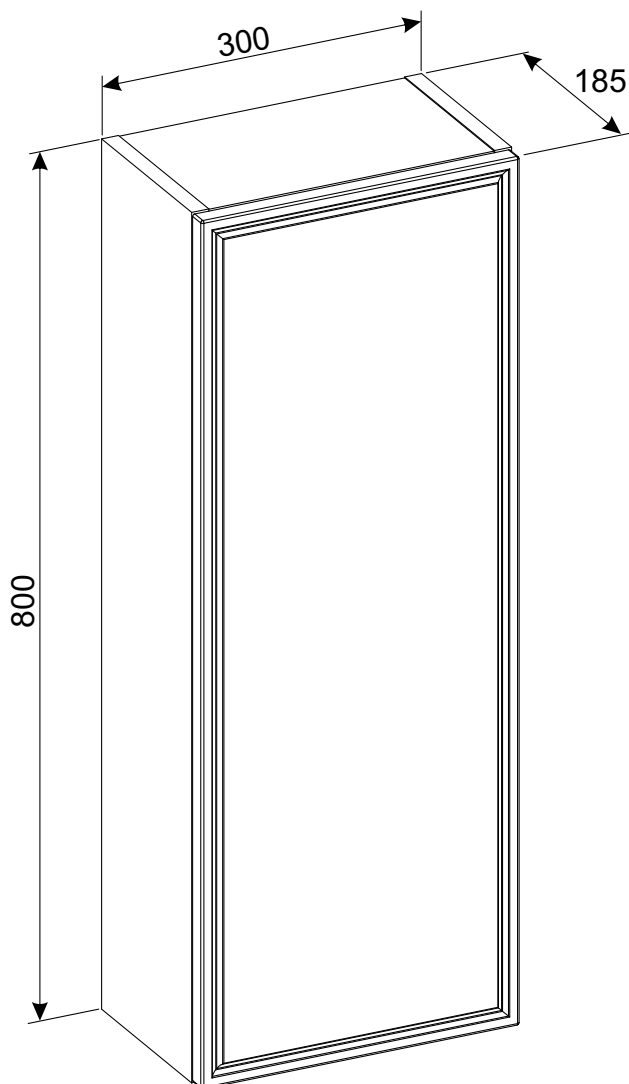


| NO | Dim. | | | Col.-No | Qty |
|----|------|-----|----|---------|-----|
| 1 | 800 | 169 | 16 | 1/1 | 2 |
| 2 | 268 | 168 | 16 | 1/1 | 2 |
| 3 | 268 | 143 | 16 | 1/1 | 2 |
| 4 | 776 | 278 | 3 | 1/1 | 1 |
| 5 | 798 | 298 | 16 | 1/1 | 1 |

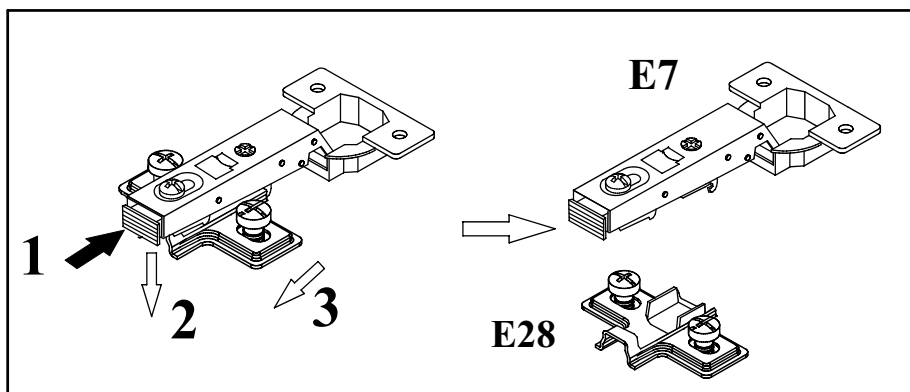
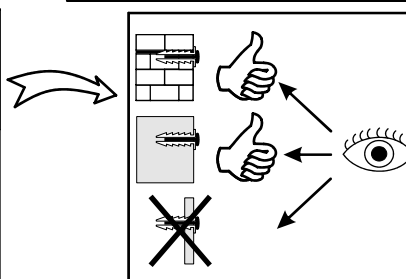
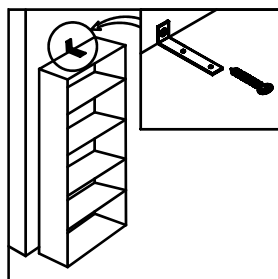
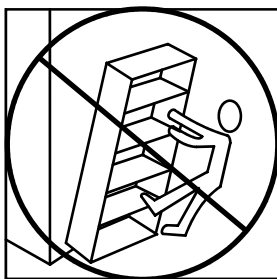
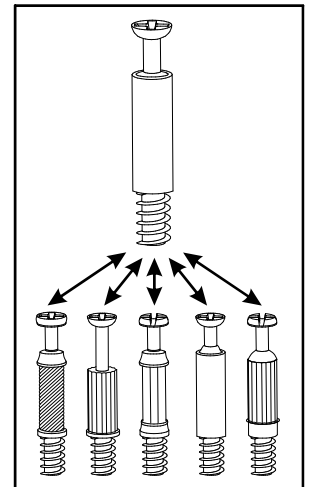
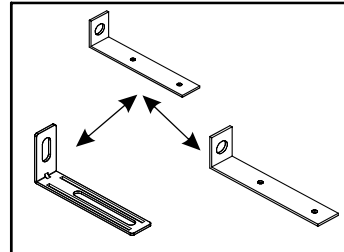
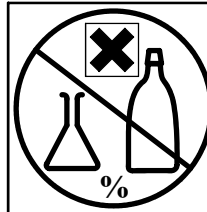
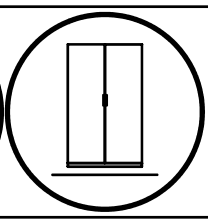
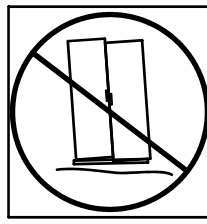
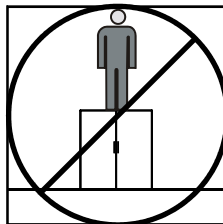
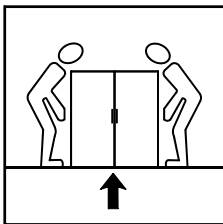
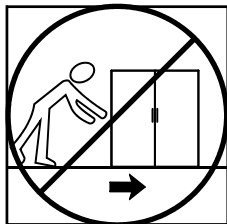
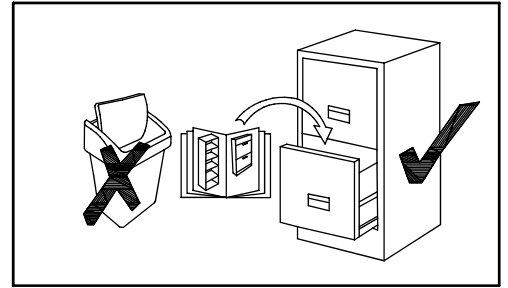
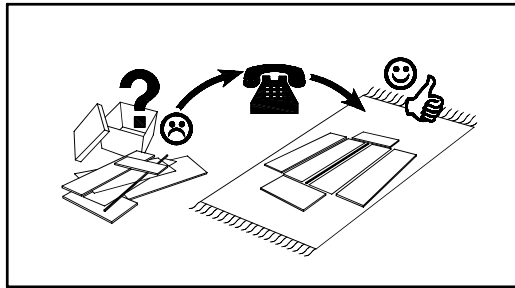
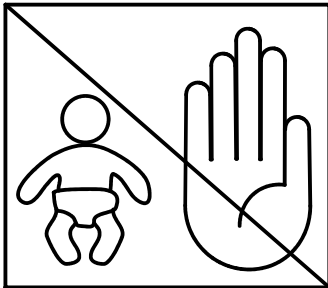
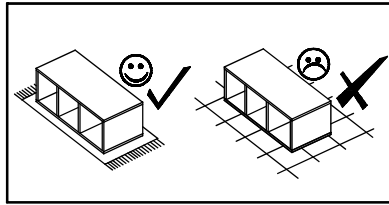
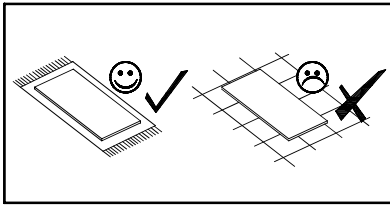


40 min

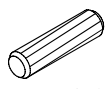
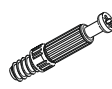


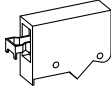
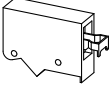



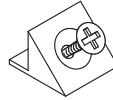


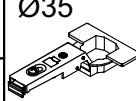
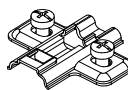

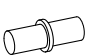
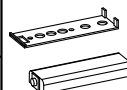
PÓLSŁUPEK 1D 81-30-1D

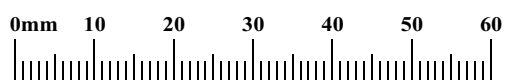


PÓLSŁUPEK 1D 81-30-1D



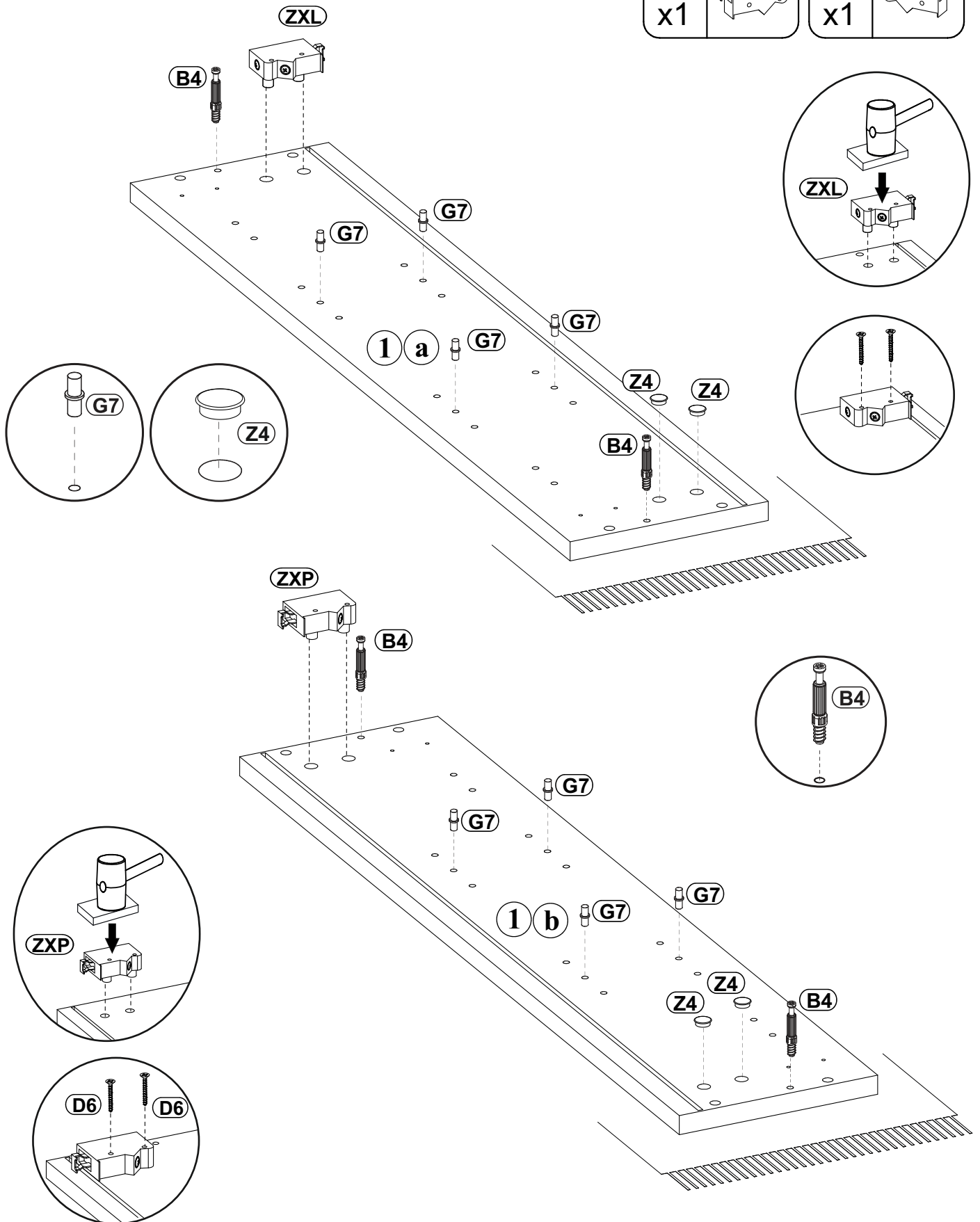
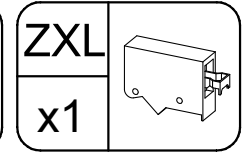
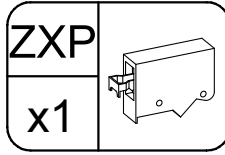
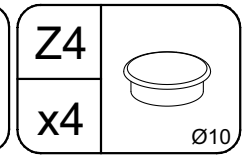
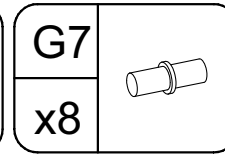
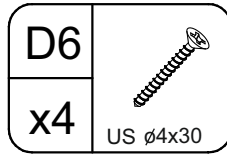
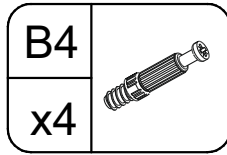
PÓLSŁUPEK 1D 81-30-1D

| | | | | | |
|---|--|---|--|---|---|
| A1 x8  ø8x35 | B4 x4  | B5 x4  ø15x12 | G5 x4  | ZXP x1  | ZXL x1  |
| G04 x1 L-148mm.  | D10 x6 US ø3,5x13  | SZ7 x2  | S1 x6  | D6 x4 US ø4x30  | Z2 x4 Ø5  |
| E7 x2 Ø35 H=0  | E28 x2 H=0  | Z4 x4 Ø10  | G7 x8  | G04 x1  | |



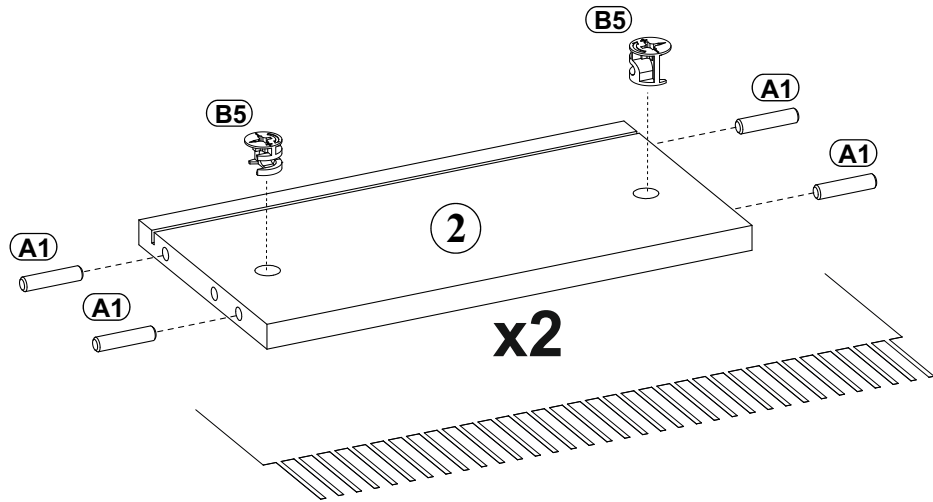
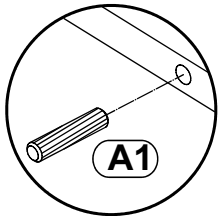
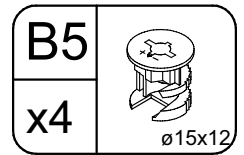
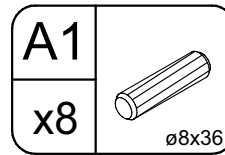
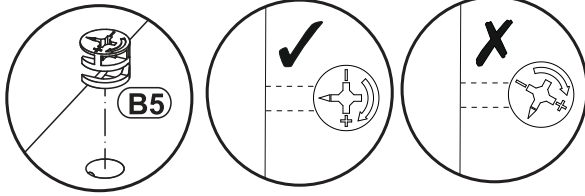
PÓLSŁUPEK 1D 81-30-1D

1

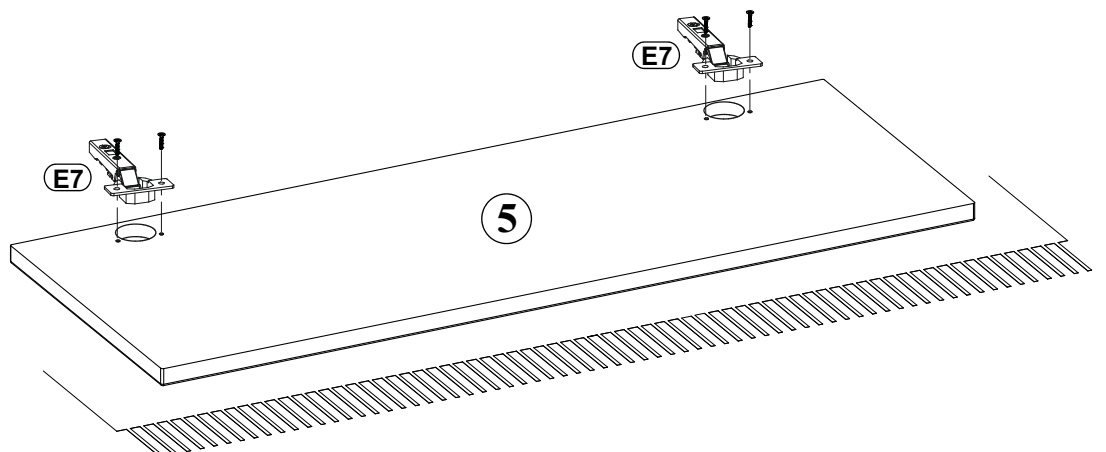
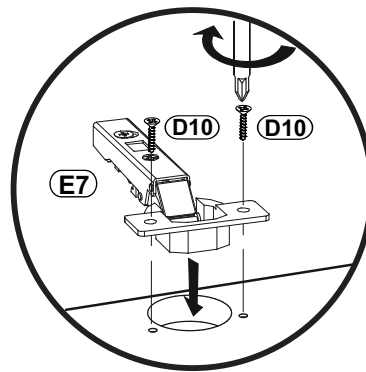
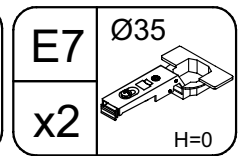
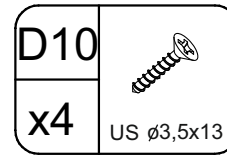
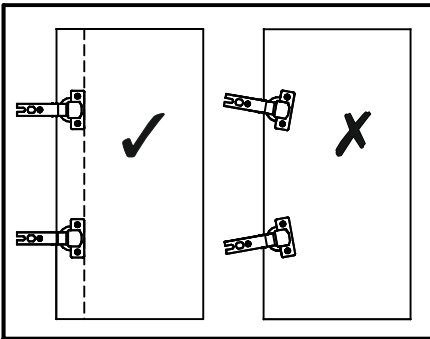



PÓLSŁUPEK 1D 81-30-1D

2

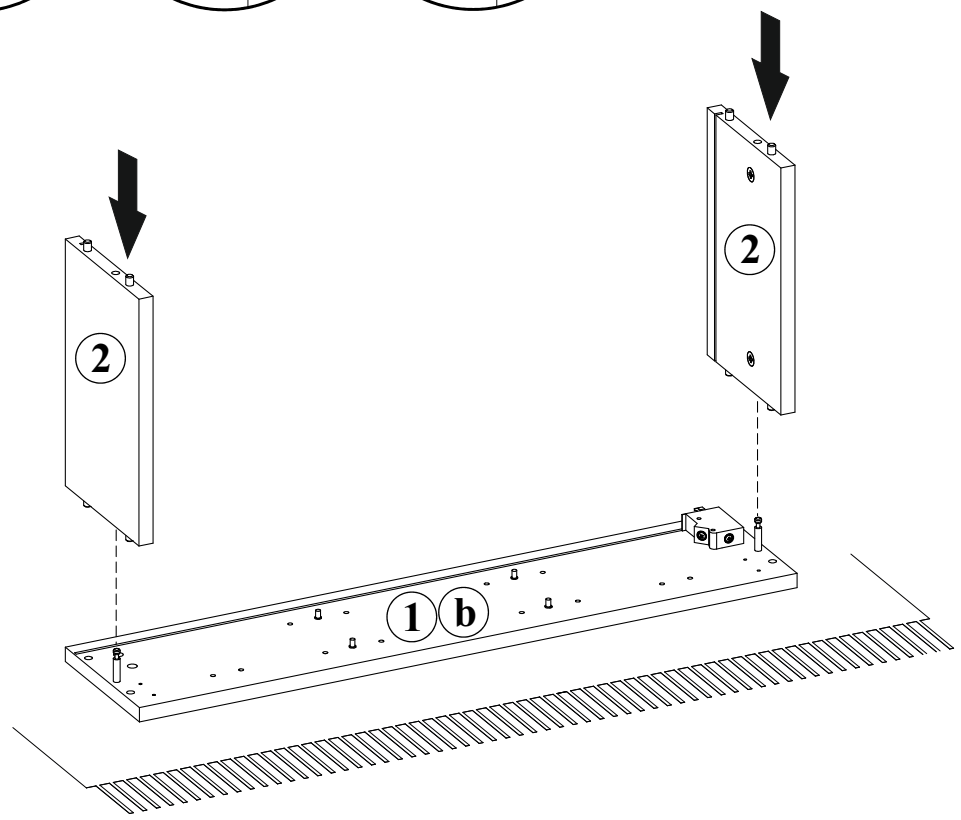
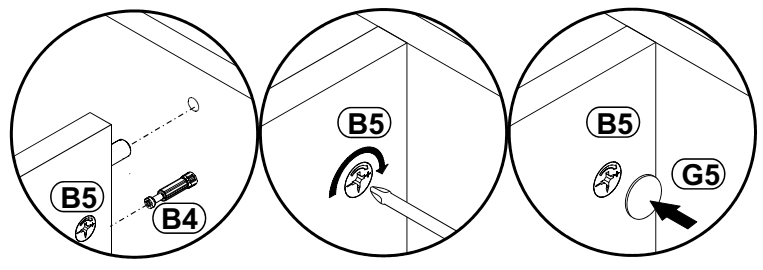


3

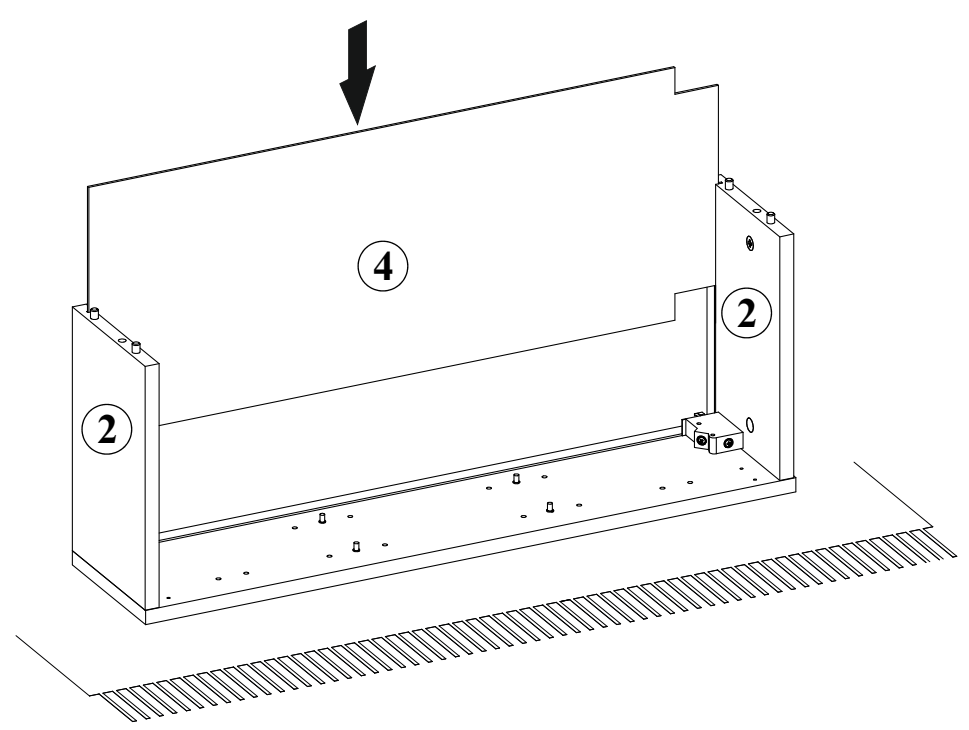


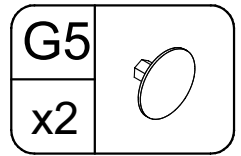
| | |
|----|---|
| G5 |  |
| x2 | |

4

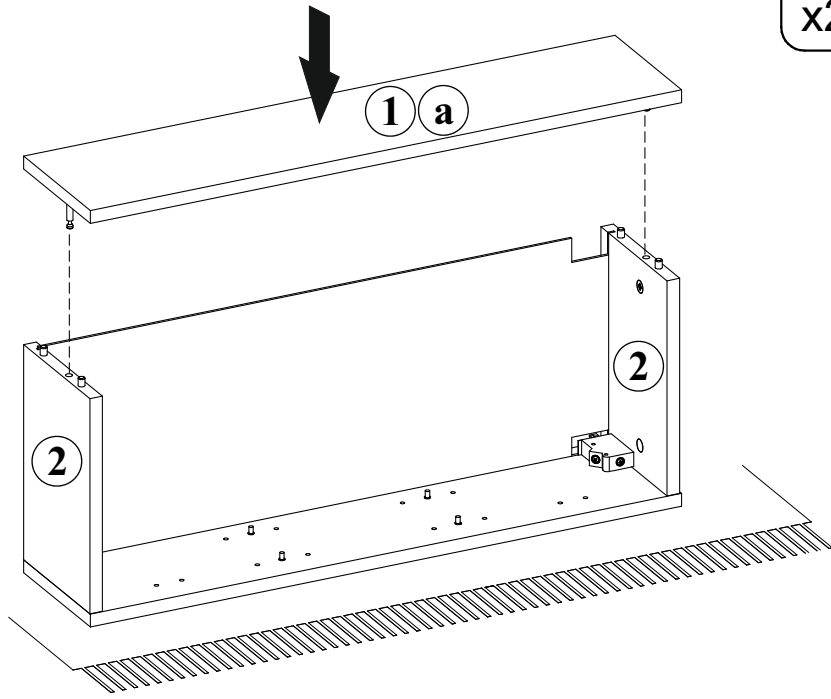
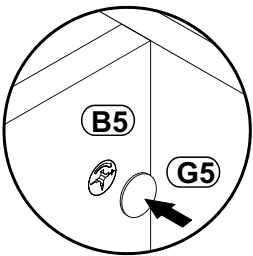
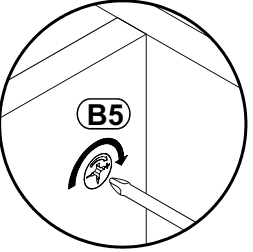
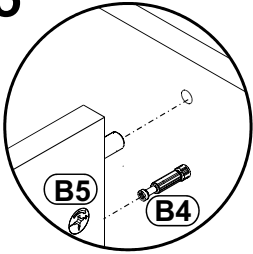


5

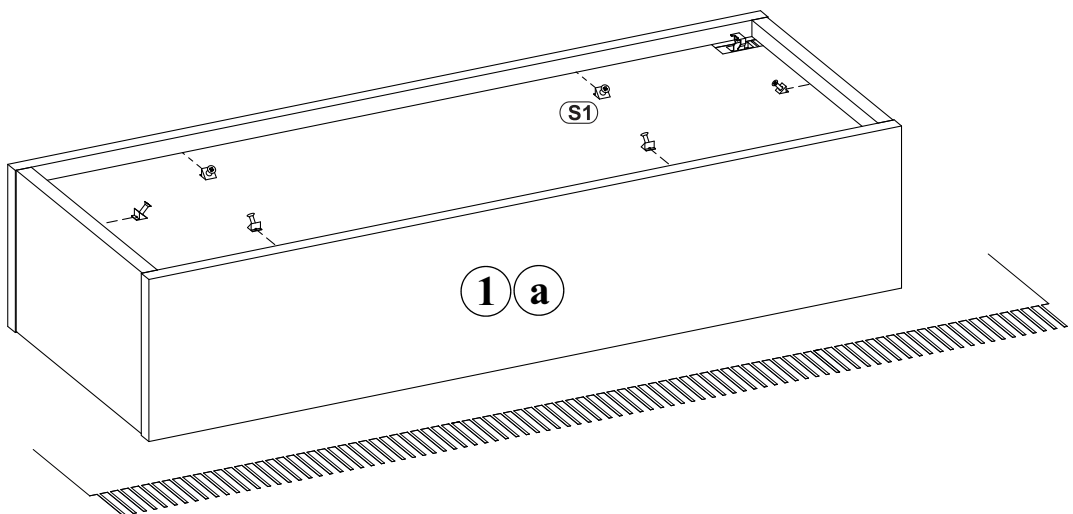
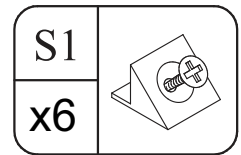
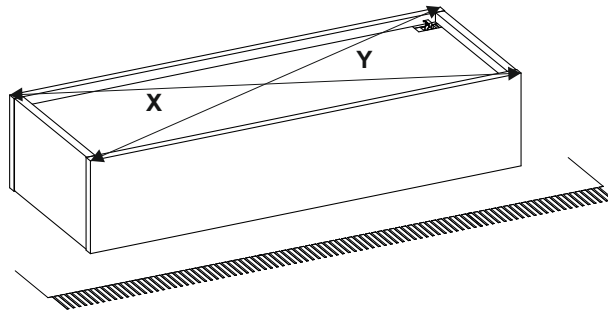
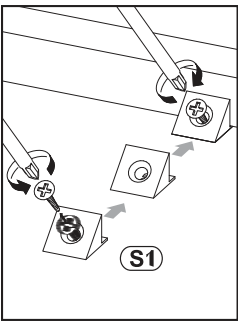




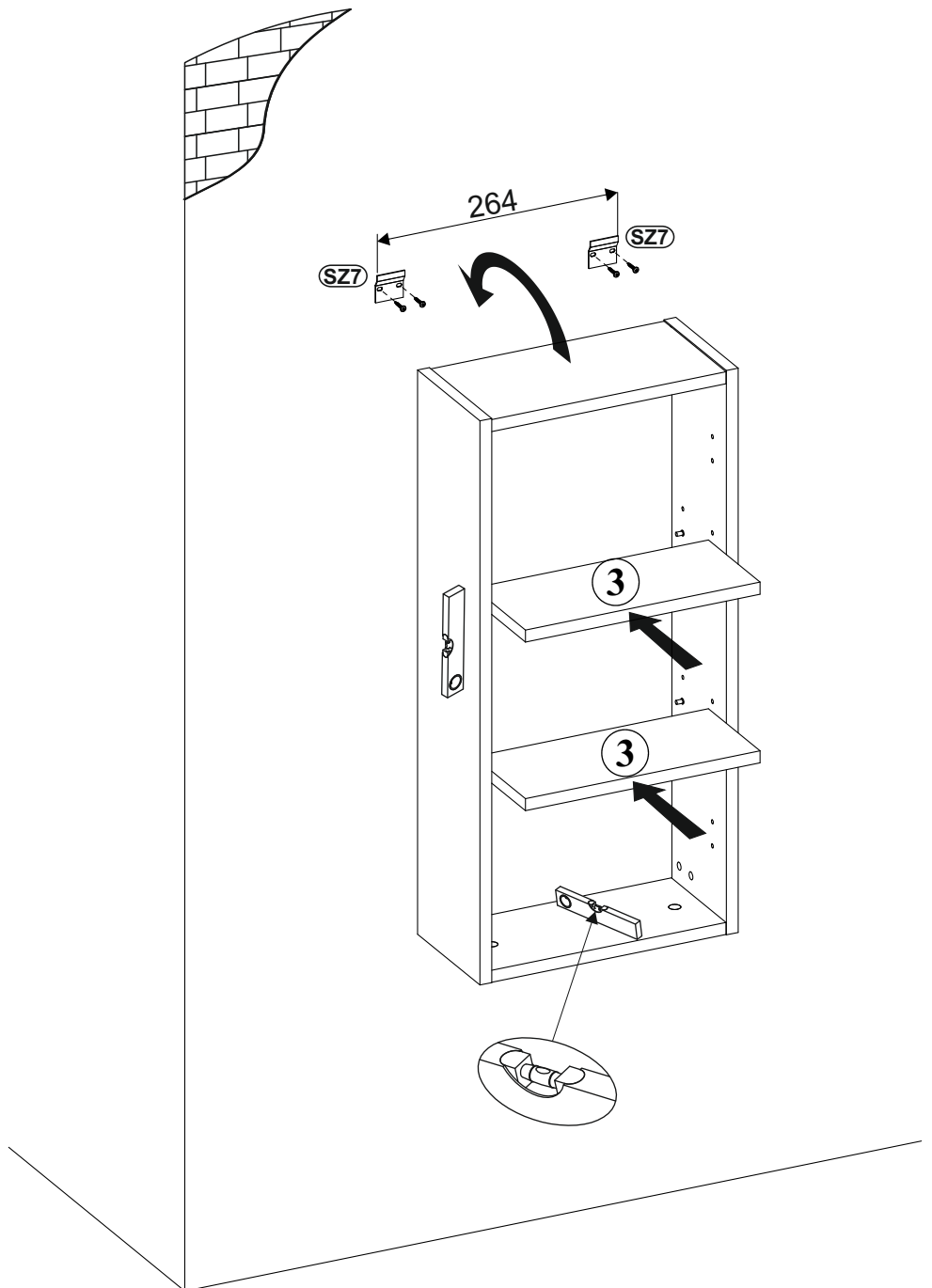
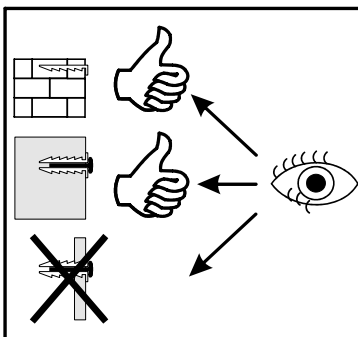
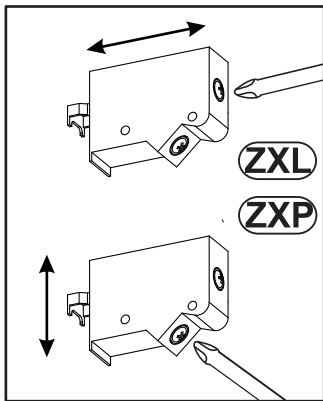
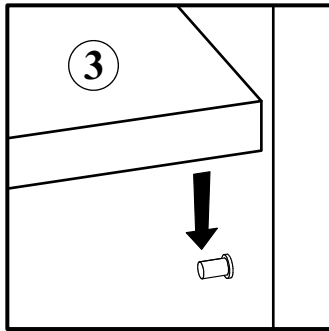
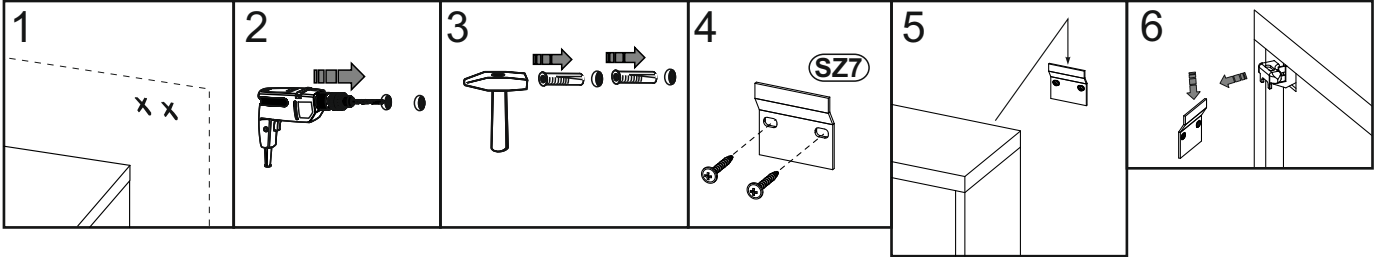
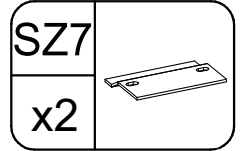
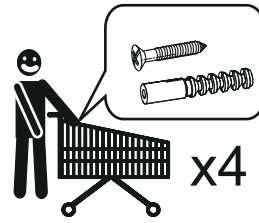
6



7



8



PÓLSŁUPEK 1D 81-30-1D

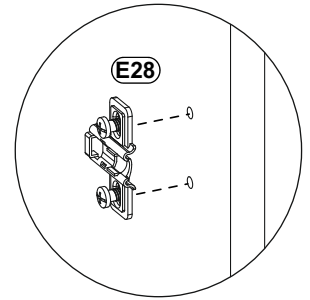
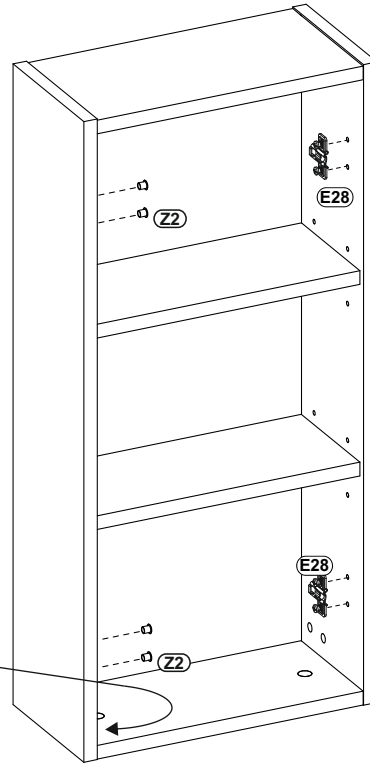
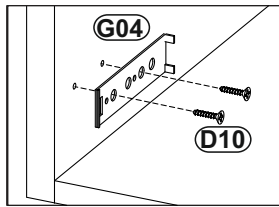
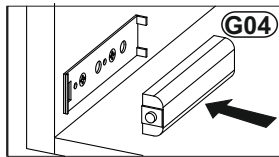
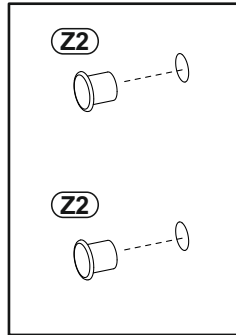
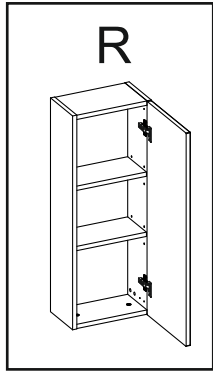
9

| | |
|-----|-----|
| E28 | |
| x2 | H=0 |

| | |
|----|----|
| Z2 | |
| x4 | Ø5 |

| | |
|-----|-----------|
| D10 | |
| x2 | USØ3,5x13 |

| | |
|-----|--|
| G04 | |
| x1 | |



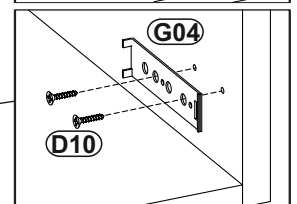
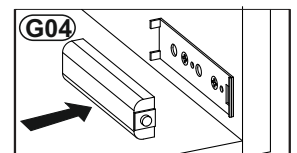
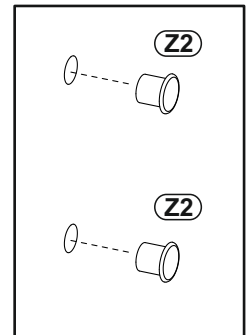
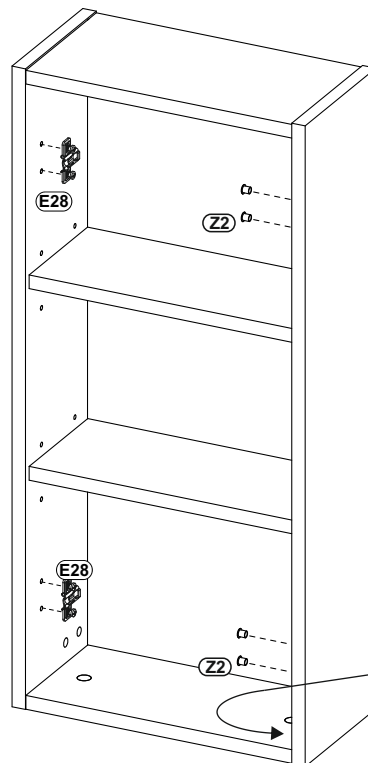
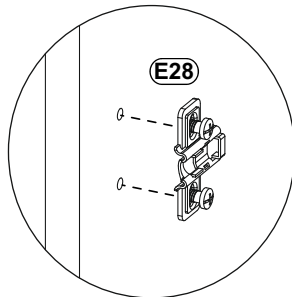
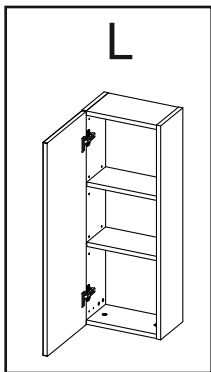
10

| | |
|-----|-----|
| E28 | |
| x2 | H=0 |

| | |
|----|----|
| Z2 | |
| x4 | Ø5 |

| | |
|-----|-----------|
| D10 | |
| x2 | USØ3,5x13 |

| | |
|-----|--|
| G04 | |
| x1 | |



11

