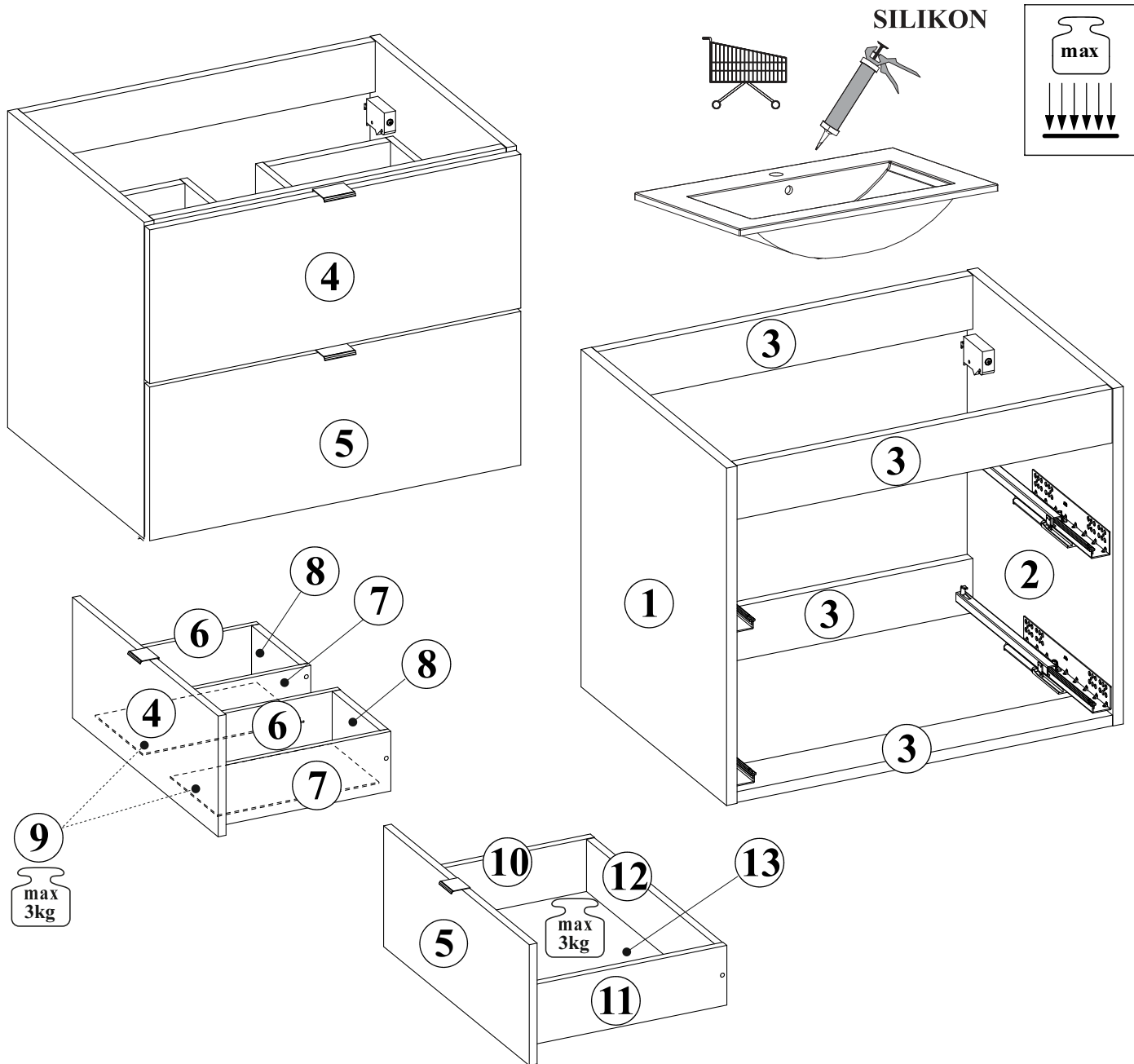


SZAFKA P./UM 82-60-46-2S SZAFKA P./UM 82-80-46-2S



SZAFKA P./UM 82-60-46-2S

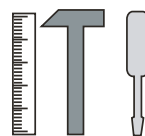
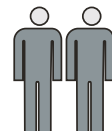
NO	Dim.			Col.-No	Qty
1	500	440	16	1/1	1
2	500	440	16	1/1	1
3	568	80	16	1/1	4
4	598	243	16	1/1	1
5	598	243	16	1/1	1
6	350	120	12	1/1	2
7	350	120	12	1/1	2
8	197	105	12	1/1	2
9	357	207	3	1/1	2
10	400	120	12	1/1	1
11	400	120	12	1/1	1
12	528	105	12	1/1	1
13	538	407	3	1/1	1

SZAFKA P./UM 82-80-46-2S

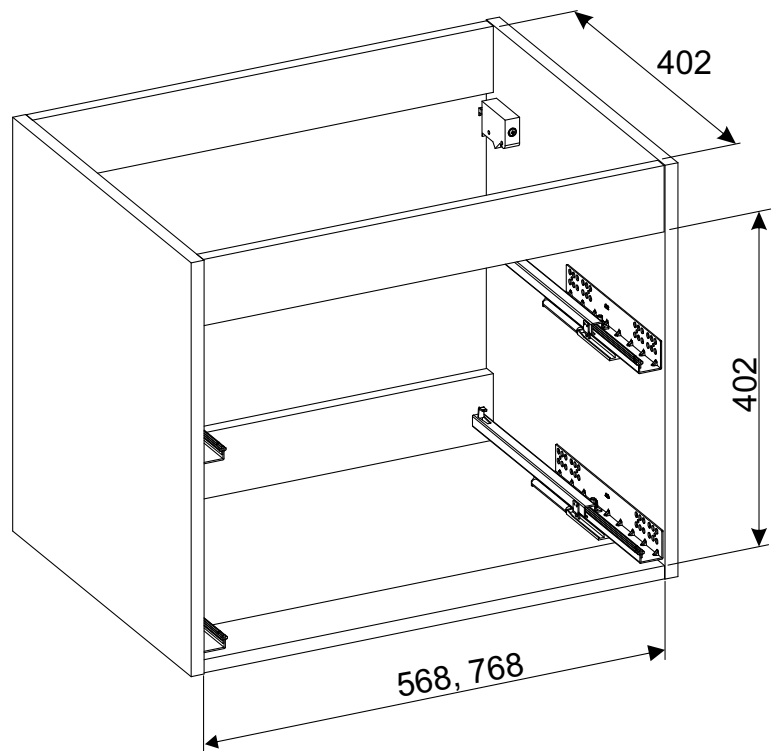
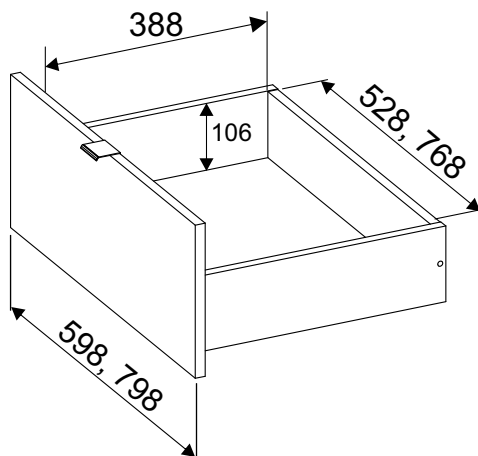
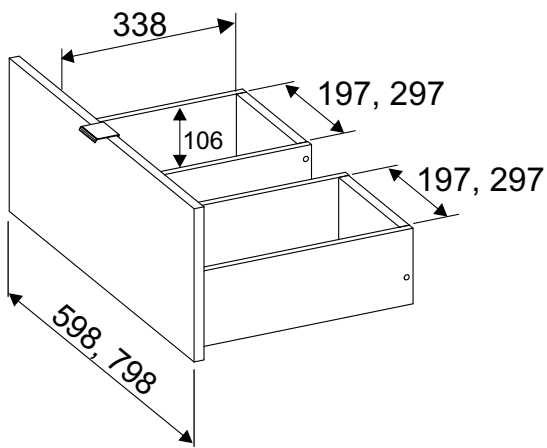
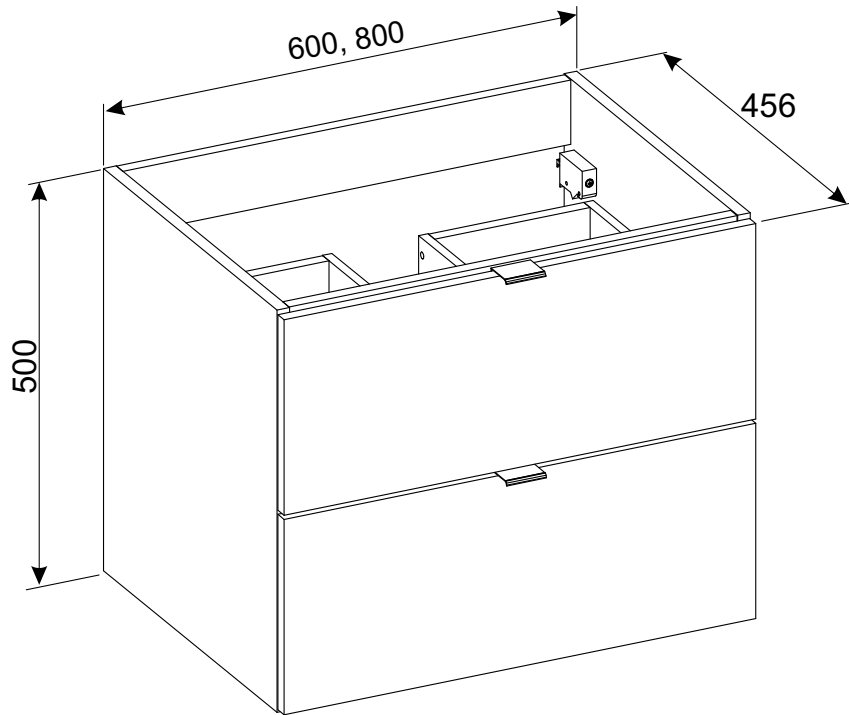
NO	Dim.			Col.-No	Qty
1	500	440	16	1/1	1
2	500	440	16	1/1	1
3	768	80	16	1/1	4
4	798	243	16	1/1	1
5	798	243	16	1/1	1
6	350	120	12	1/1	2
7	350	120	12	1/1	2
8	297	105	12	1/1	2
9	357	307	3	1/1	2
10	400	120	12	1/1	1
11	400	120	12	1/1	1
12	728	105	12	1/1	1
13	738	407	3	1/1	1

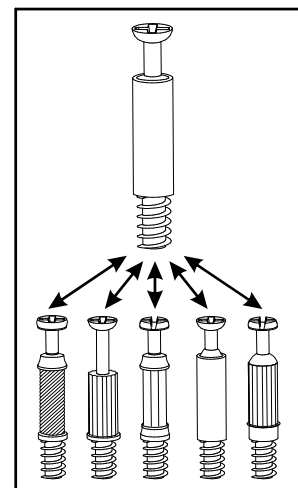
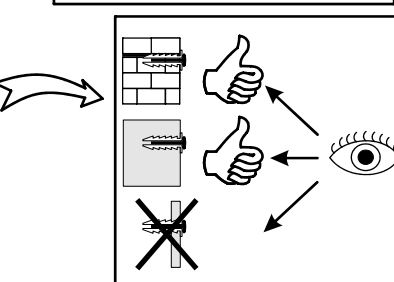
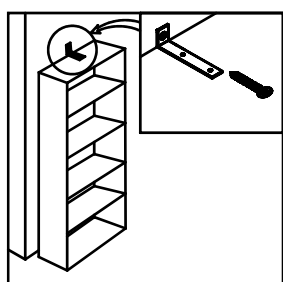
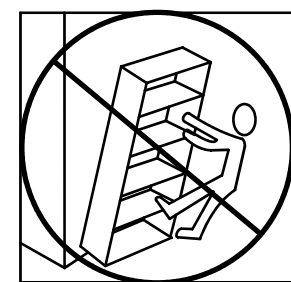
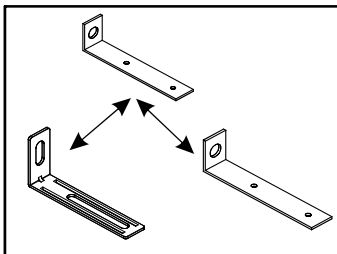
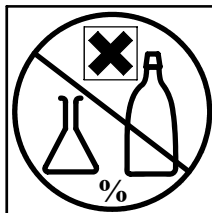
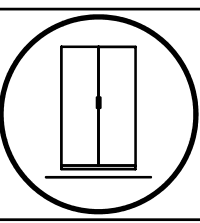
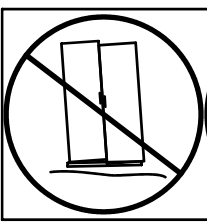
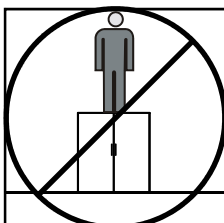
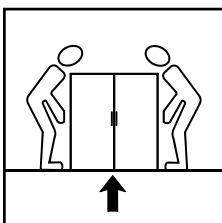
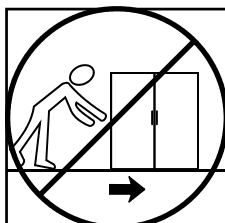
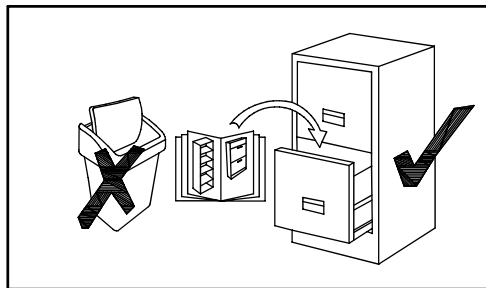
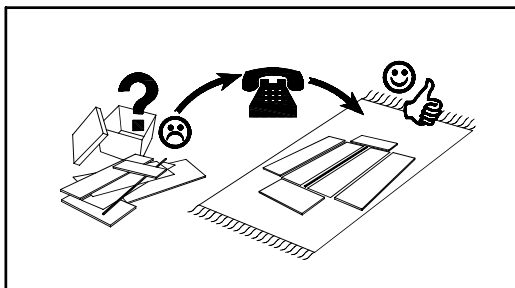
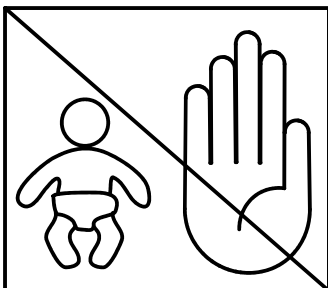
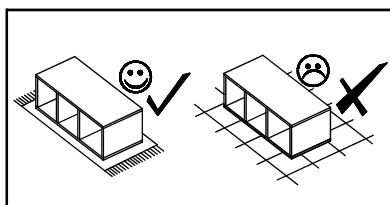
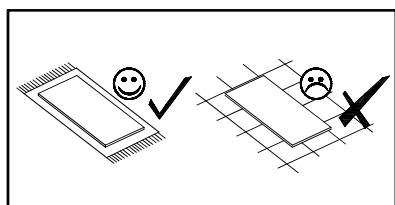


90 min

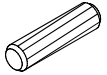
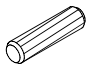




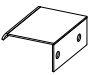

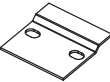





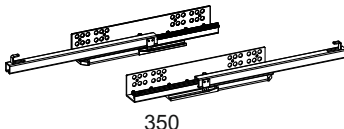
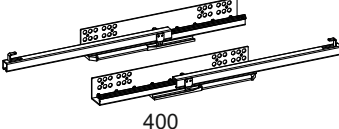
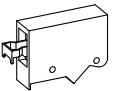
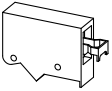
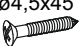
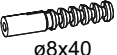


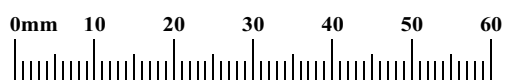
SZAFKA P./UM 82-60-46-2S
SZAFKA P./UM 82-80-46-2S






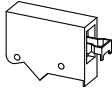
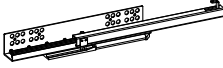
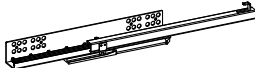


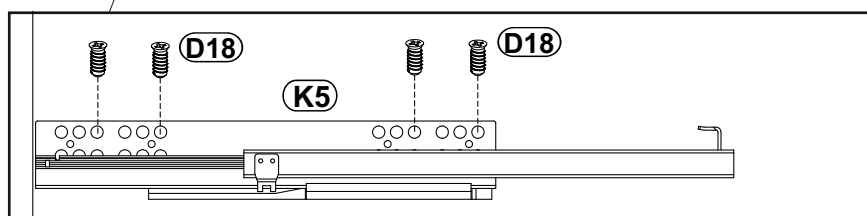
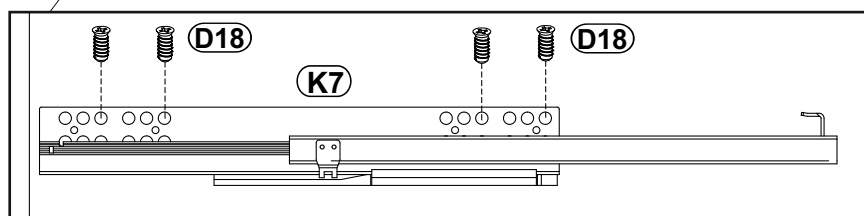
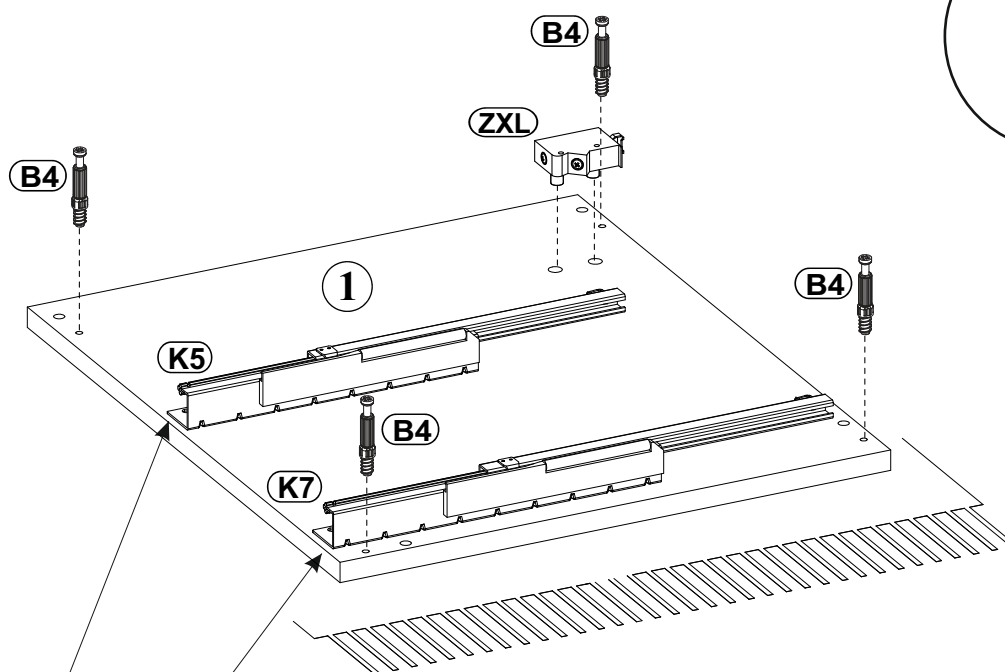
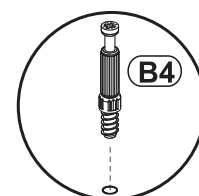
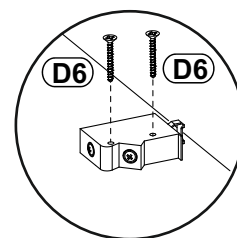
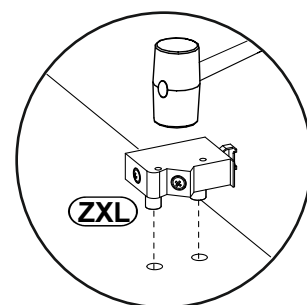
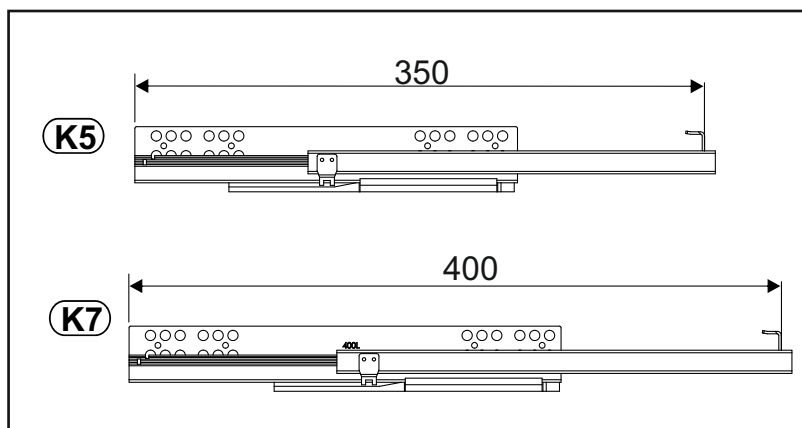
SZAFKA P./UM 82-60-46-2S
 SZAFKA P./UM 82-80-46-2S

A1 x8	 ø8x35	A2 x12	 ø6x30	B4 x20		B5 x8	 ø15x12	B6 x12	 ø15x10	D6 x4	 US ø4x30
G04 x2	 L-50mm.	D11 x4	 US ø3,5x16	SZ7 x2		D18 x16	 ø6,3x13	C8 x6	 7x50	C9 x1	
D16 x10	 ø3x20	G5 x12		K5 x1	 350	K7 x1	 400				
ZXP x1		ZXL x1		SZ6 x4	 ø4,5x45  ø8x40						

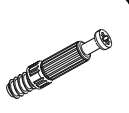


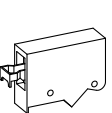


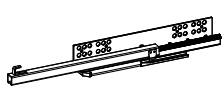
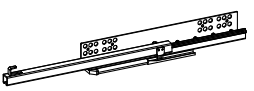
1

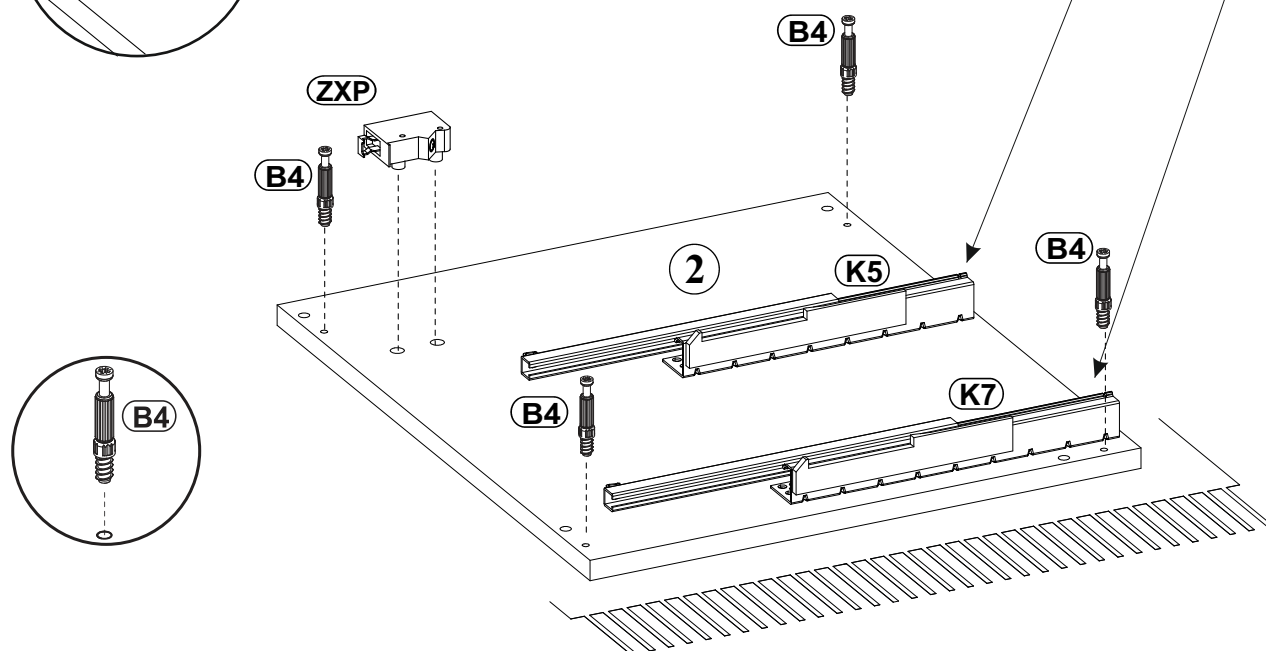
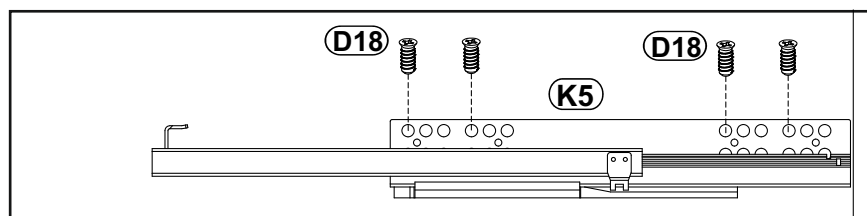
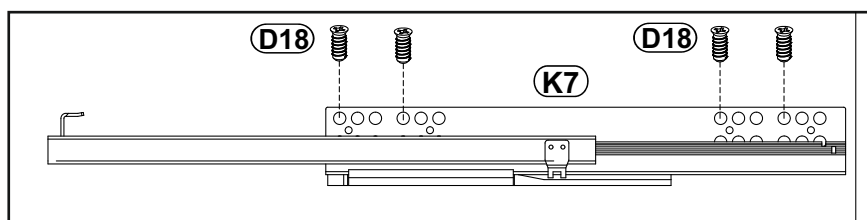
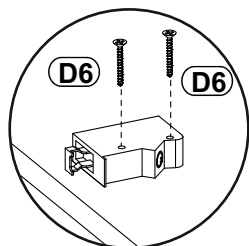
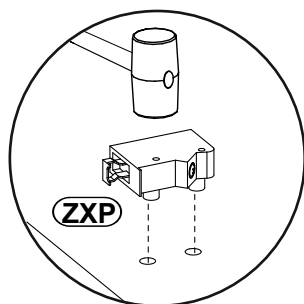
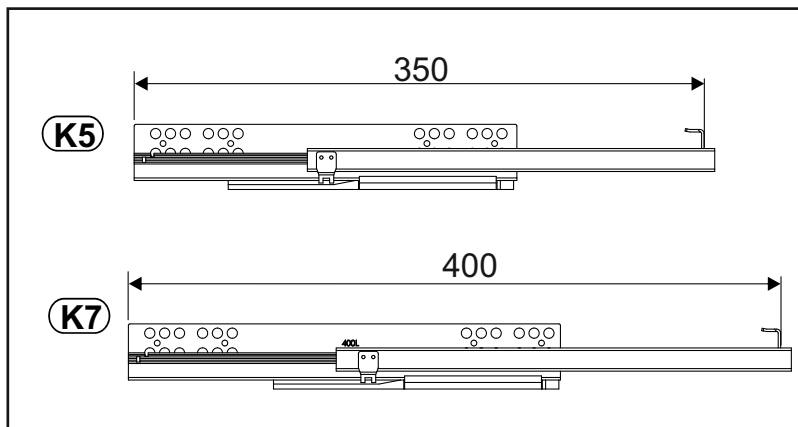
B4		D6		D18		ZXL	
x4		x2	US $\varnothing 4 \times 30$	x8	$\varnothing 6,3 \times 13$	x1	
K5				K7			
x1	350			x1	400		



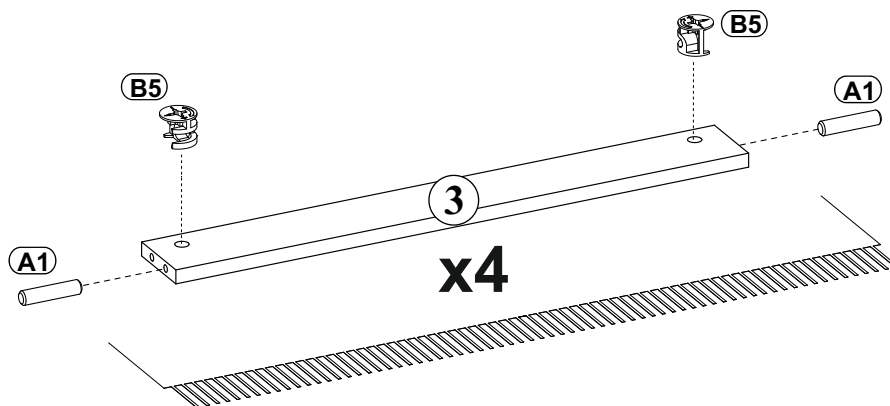
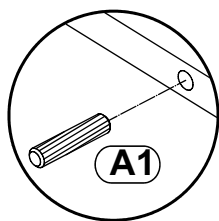
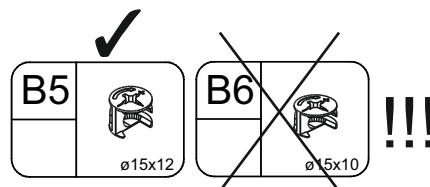
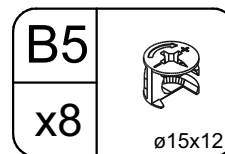
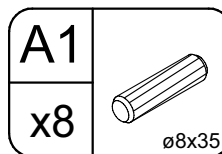
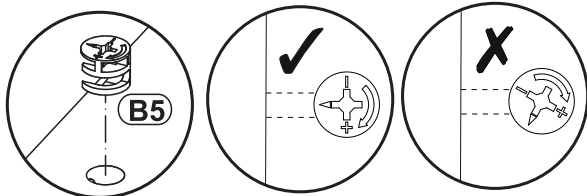
2

B4		D6		D18		ZXP	
x4		x2	US $\phi 4 \times 30$	x8	$\phi 6,3 \times 13$	x1	

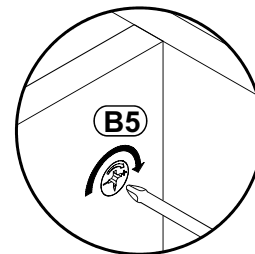
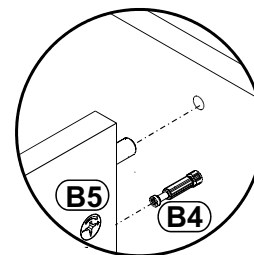
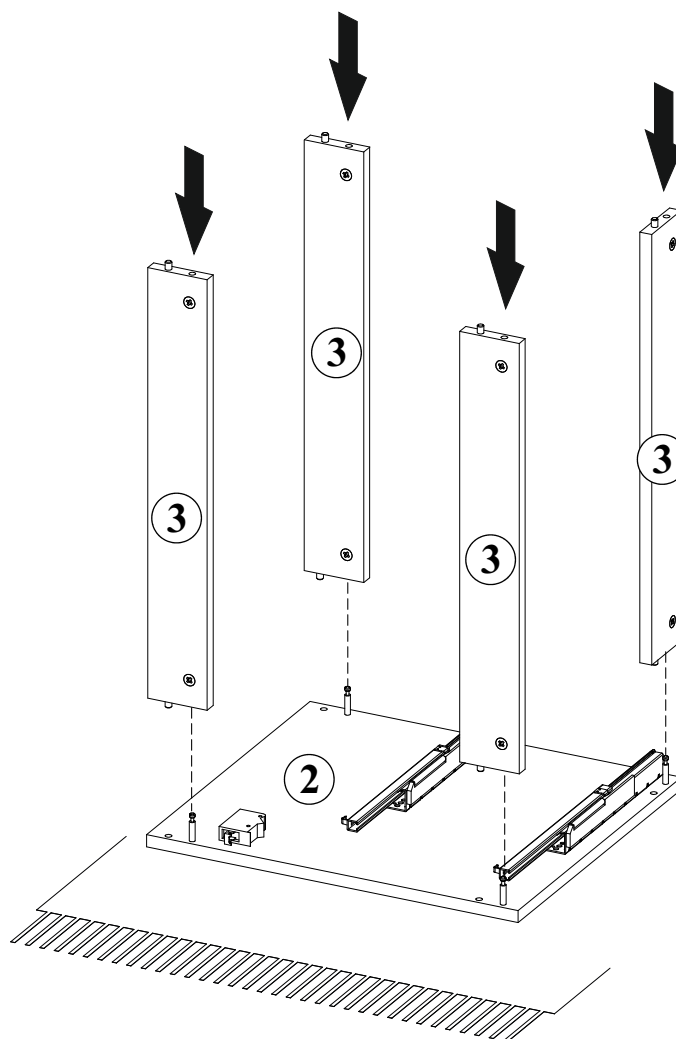
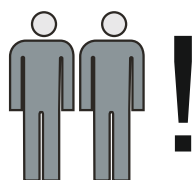
K5		K7	
x1	350	x1	400

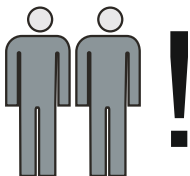


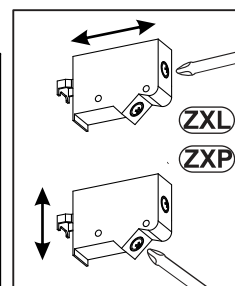
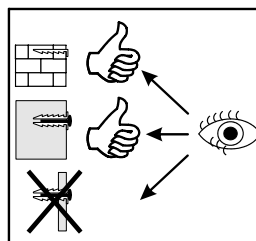
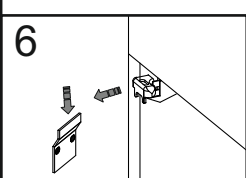
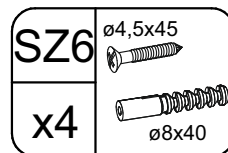
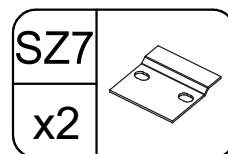
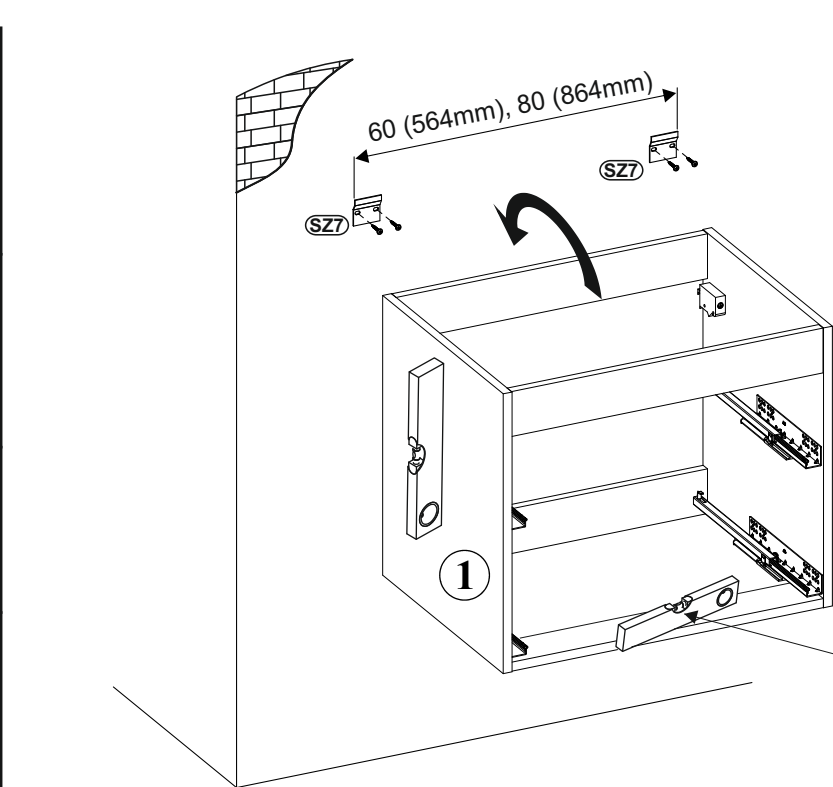
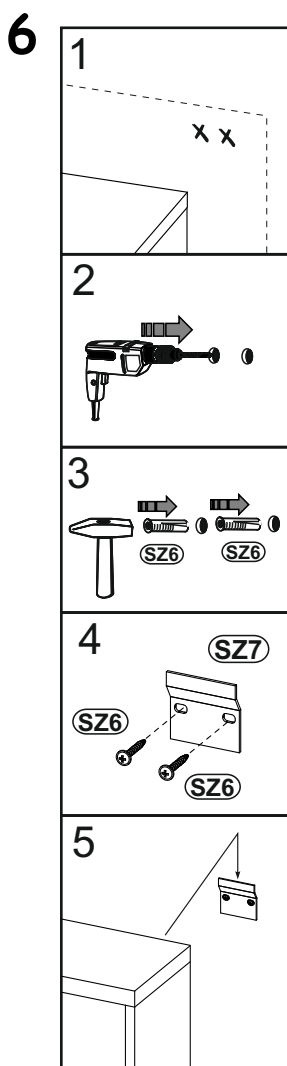
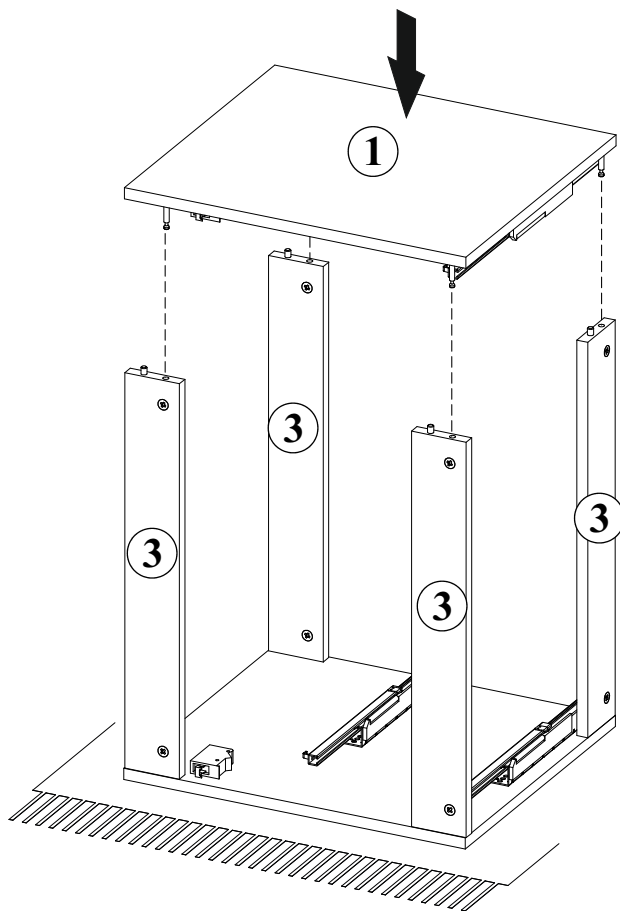
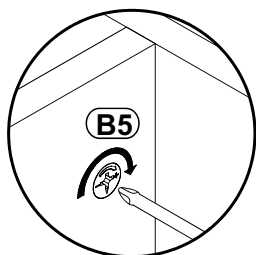
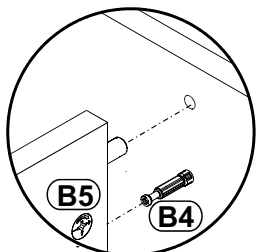
3



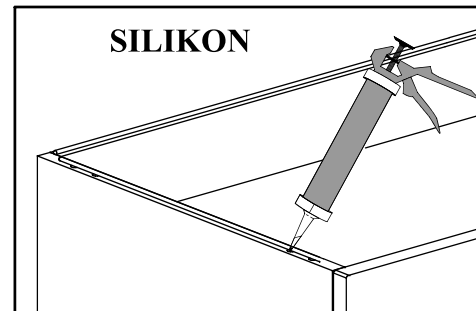
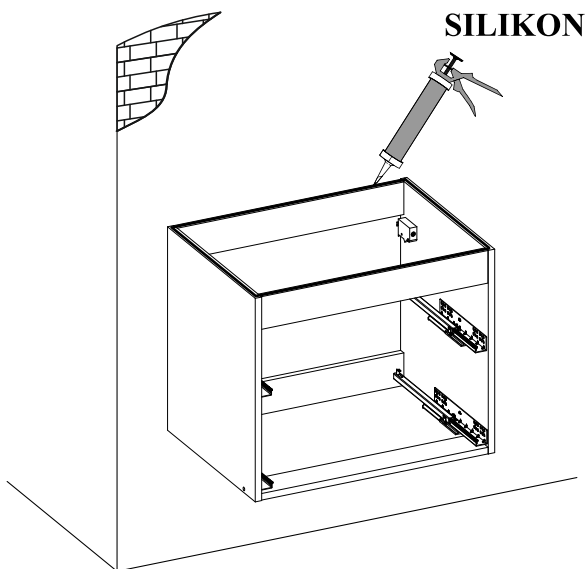
4



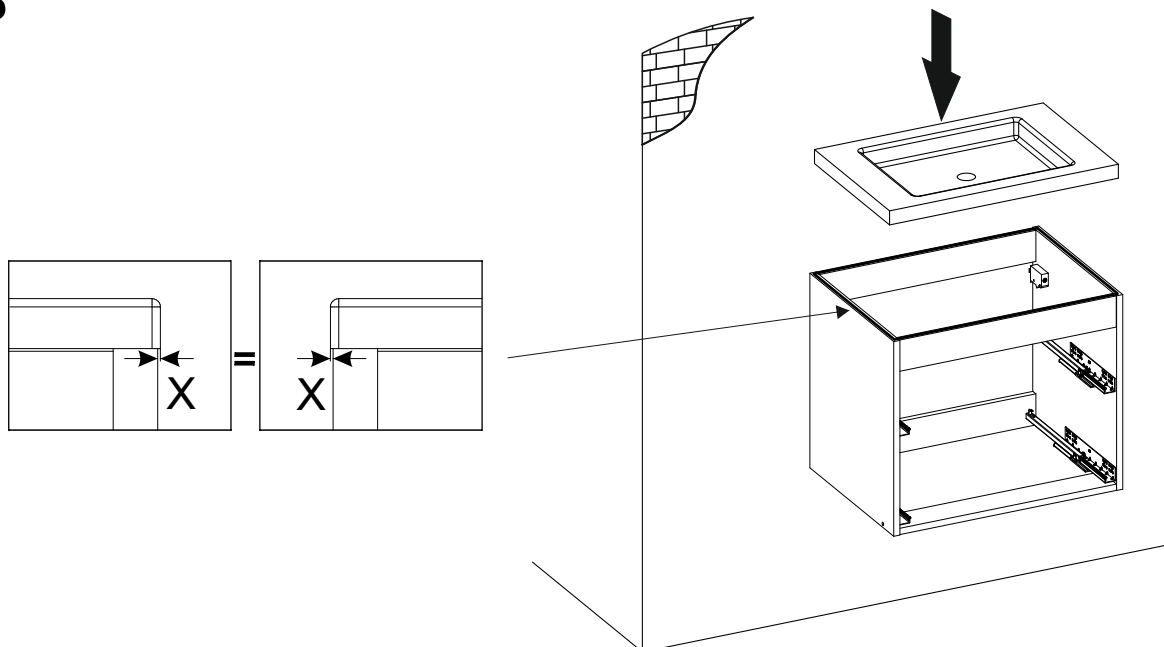
5 



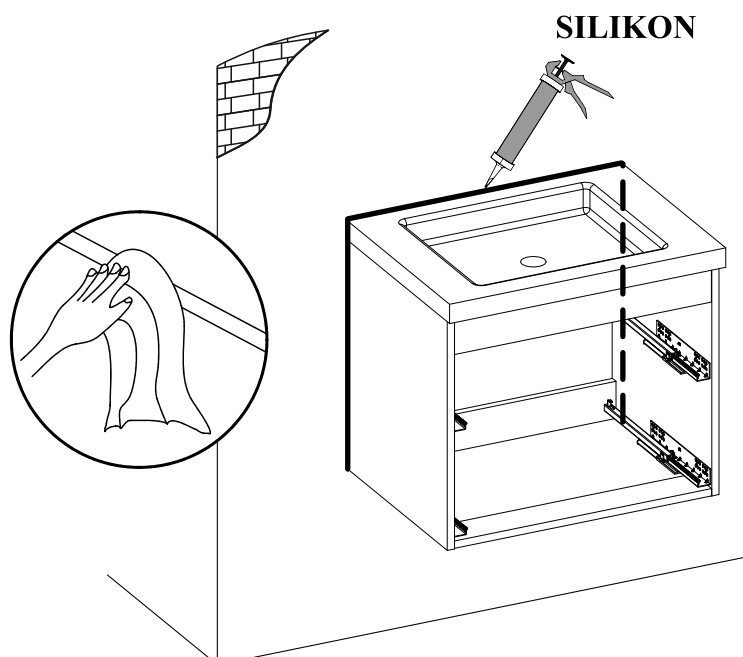
7




8

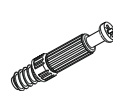


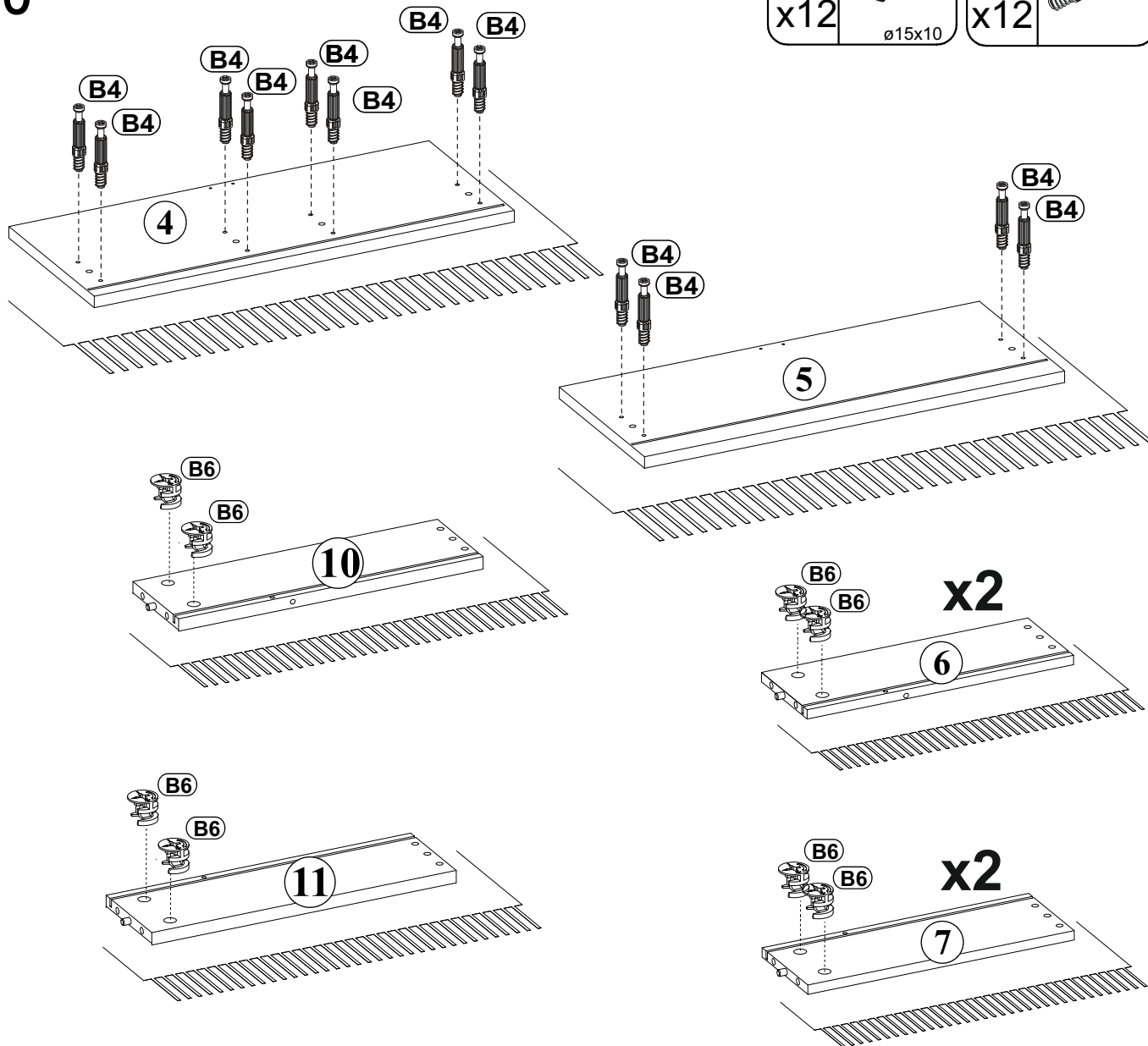
9



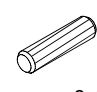
10

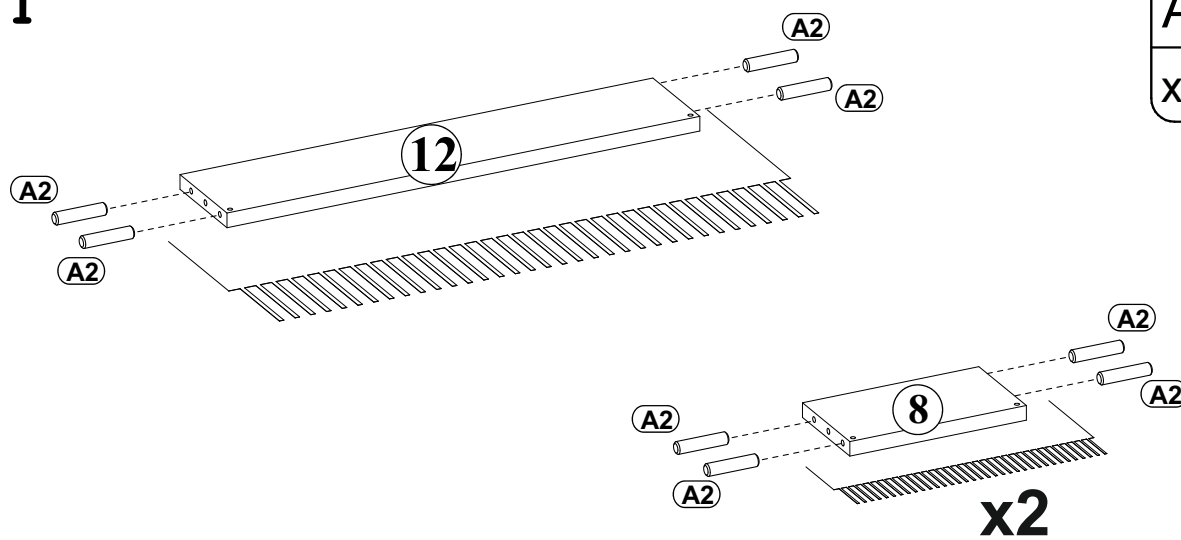
B6	
x12	ø15x10

B4	
x12	

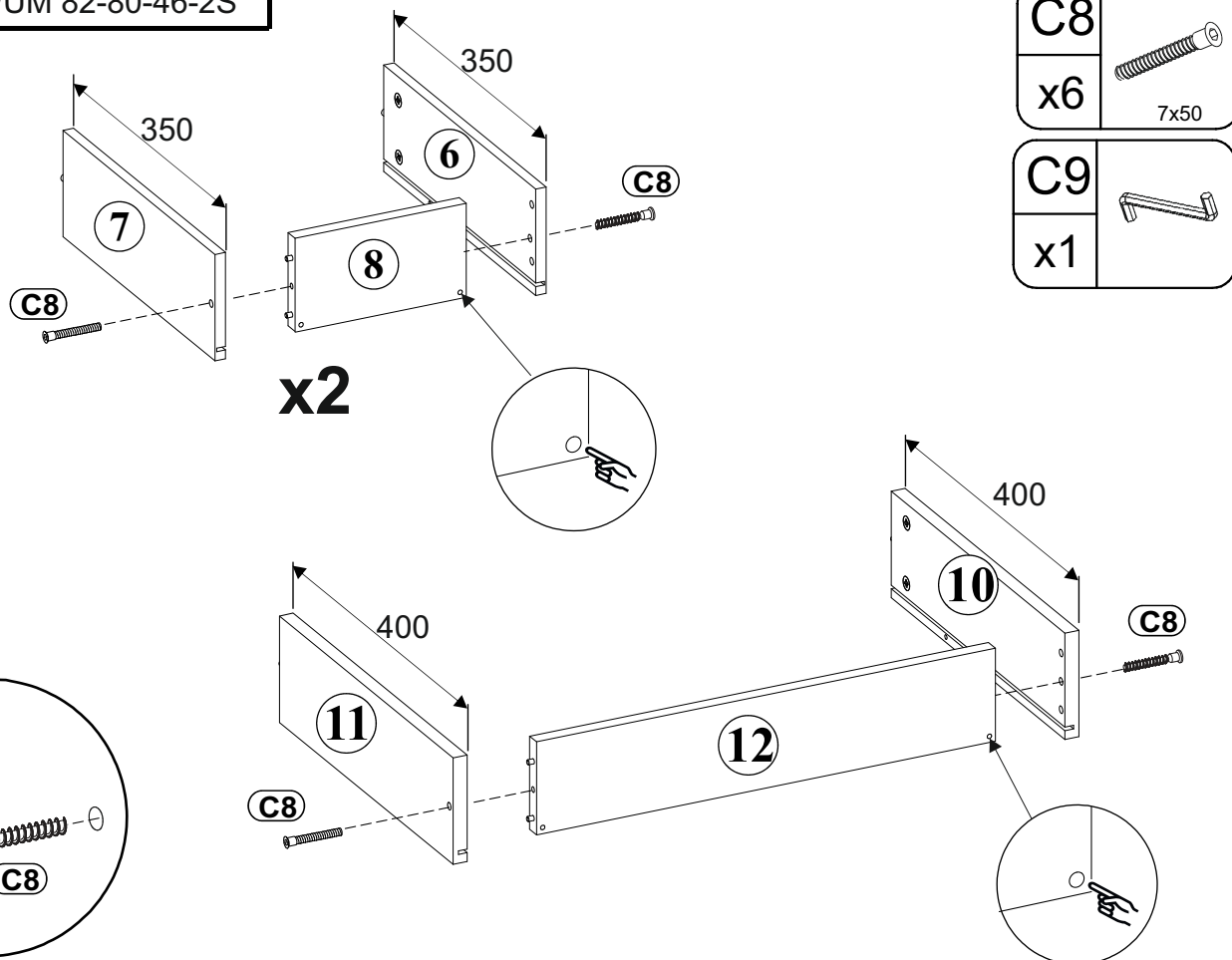


11

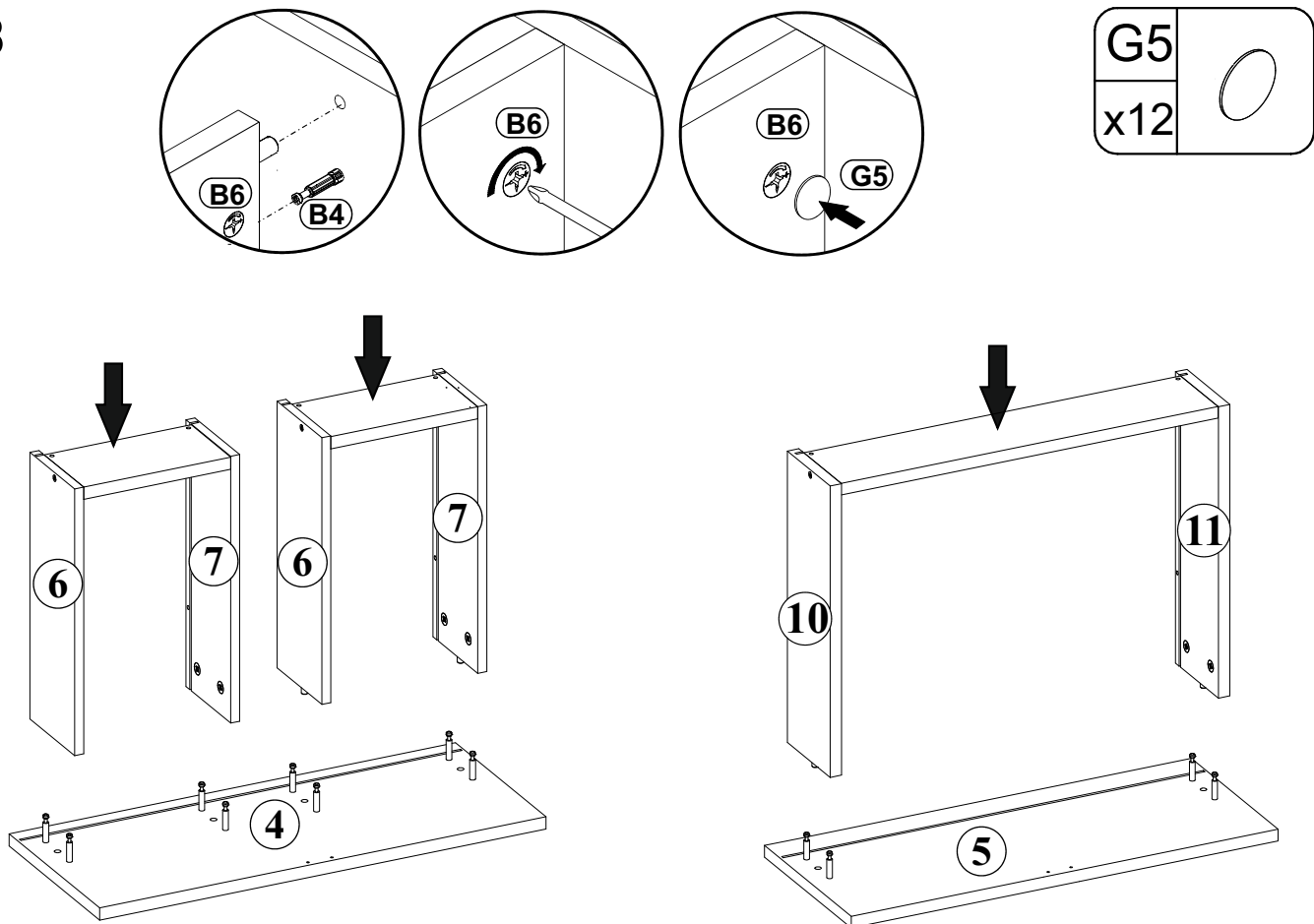
A2	
x12	ø6x30



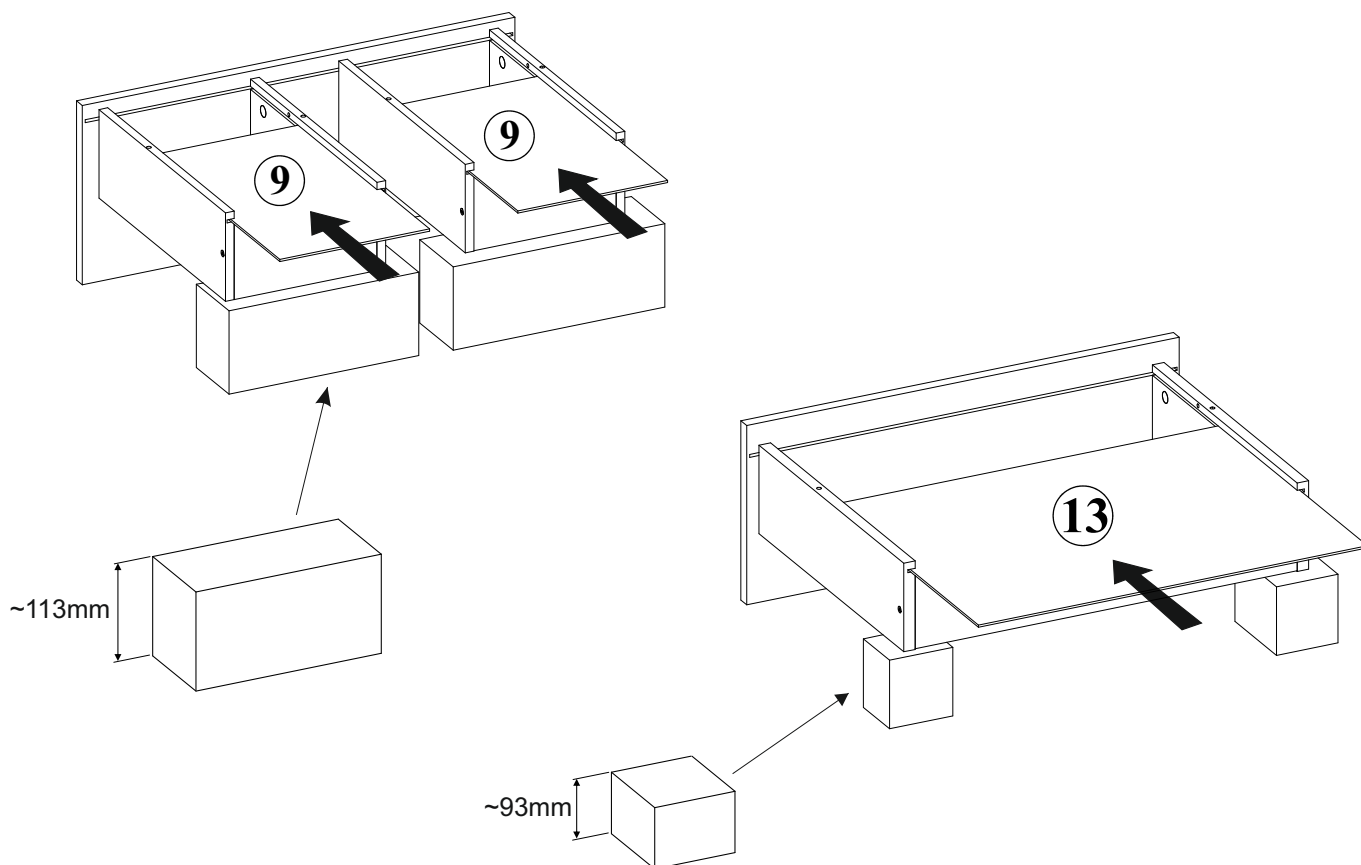
12



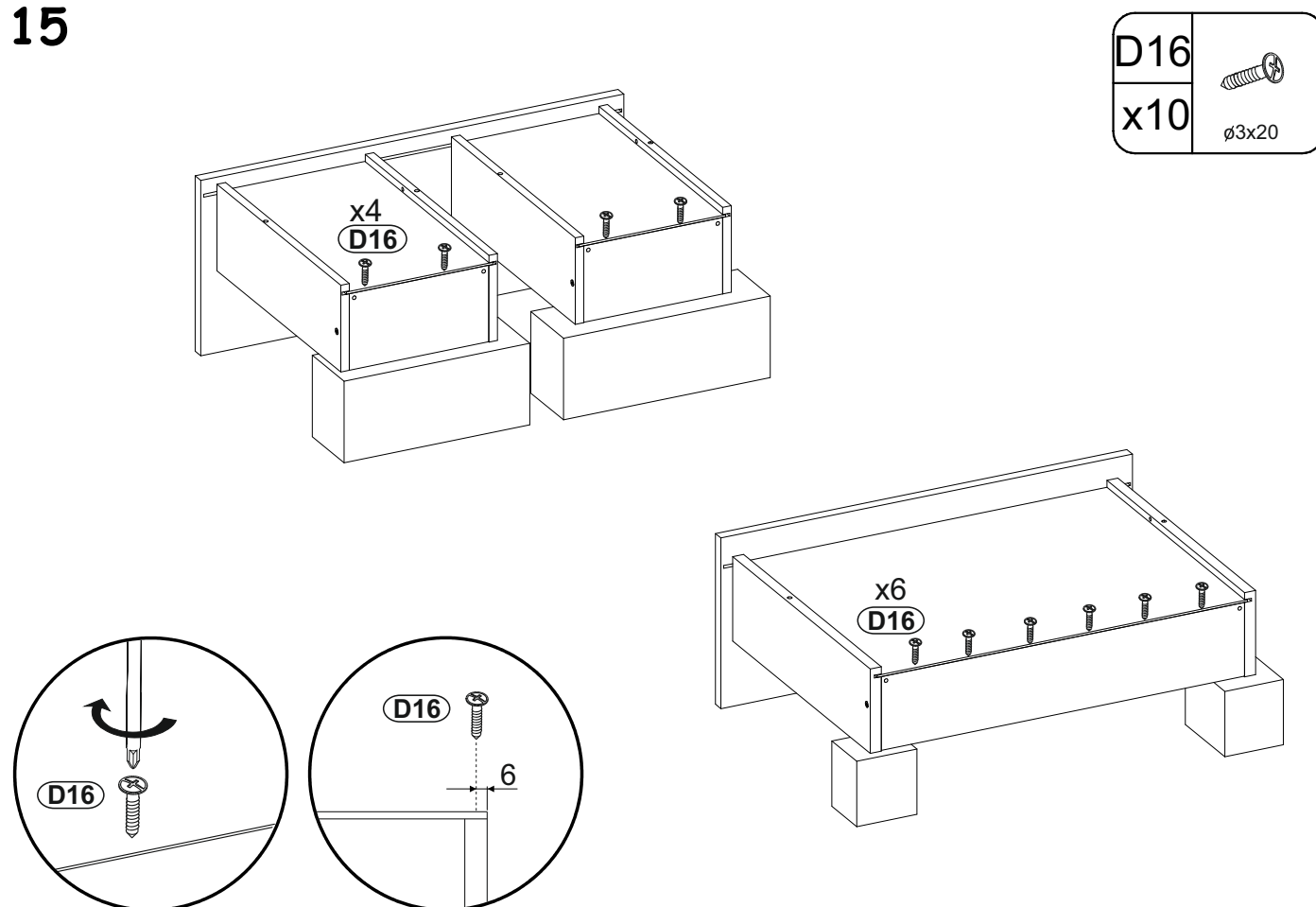
13





14



15



16

G04		D11	
x2	L-50mm.	x4	US \varnothing 3,5x16

