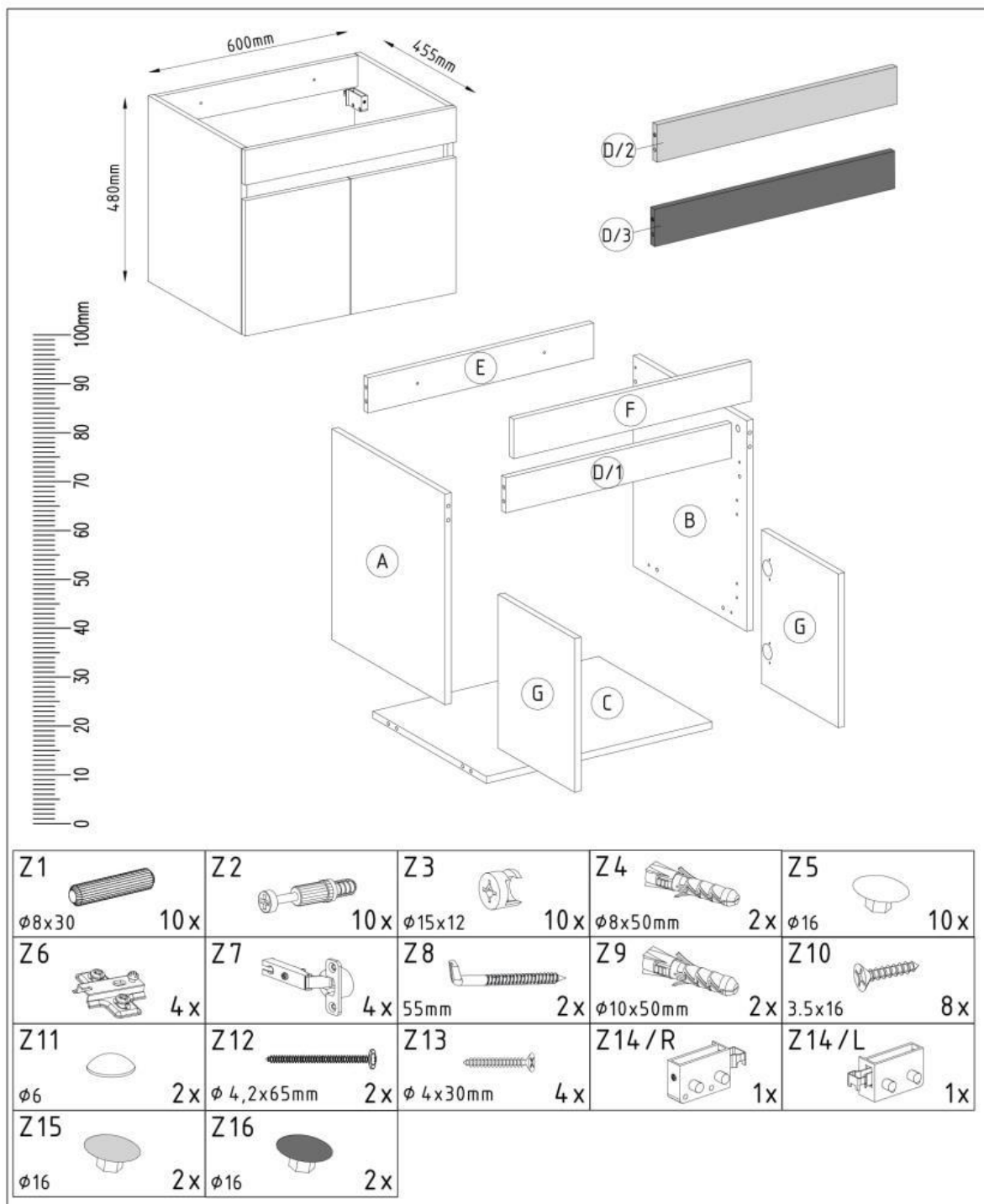
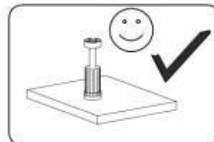
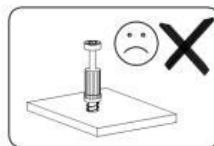
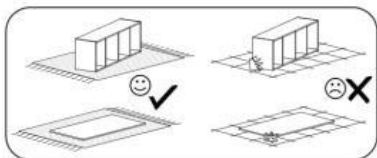


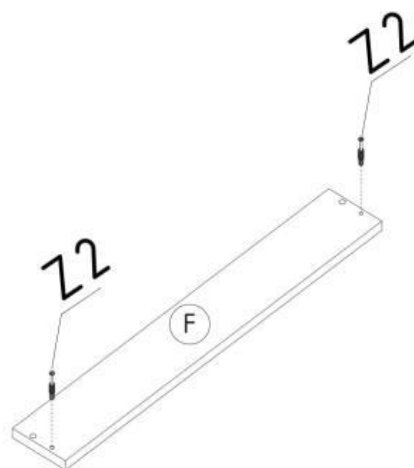
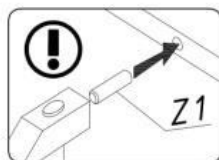
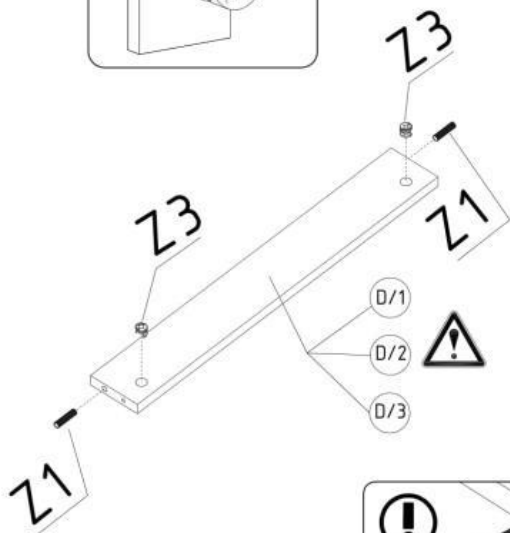
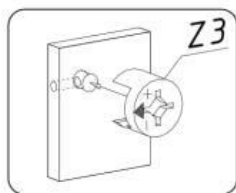
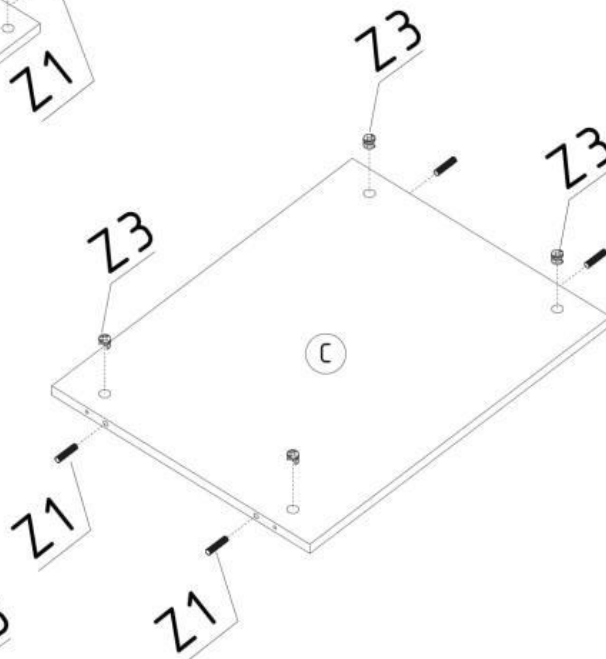
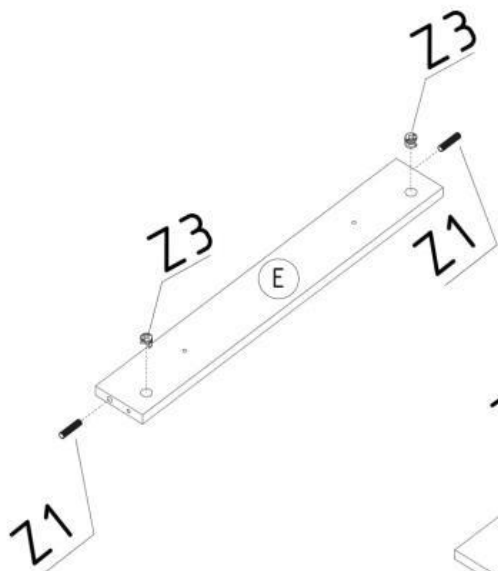
# FIGARO SU60



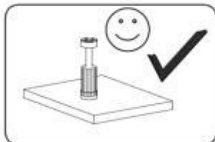
1



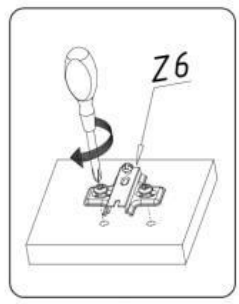
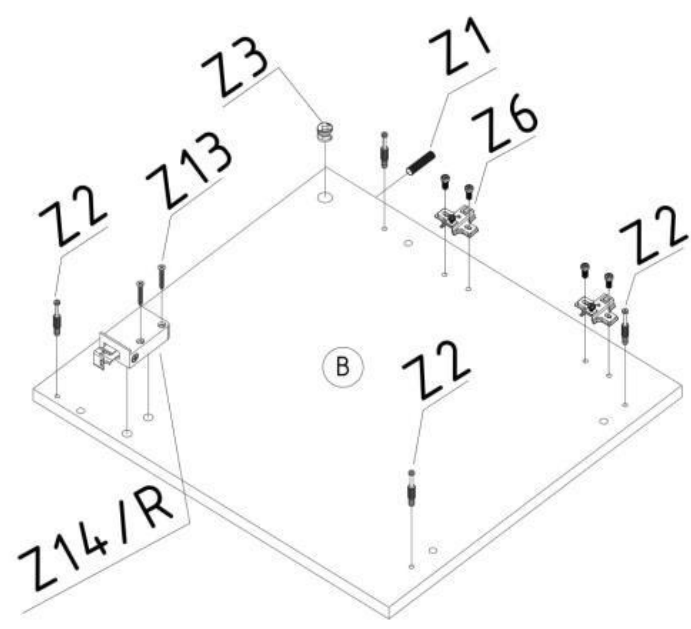
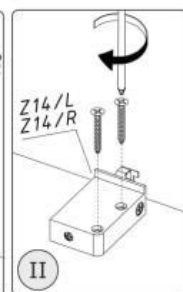
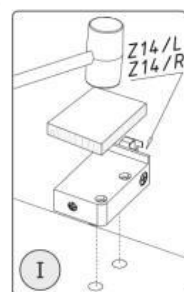
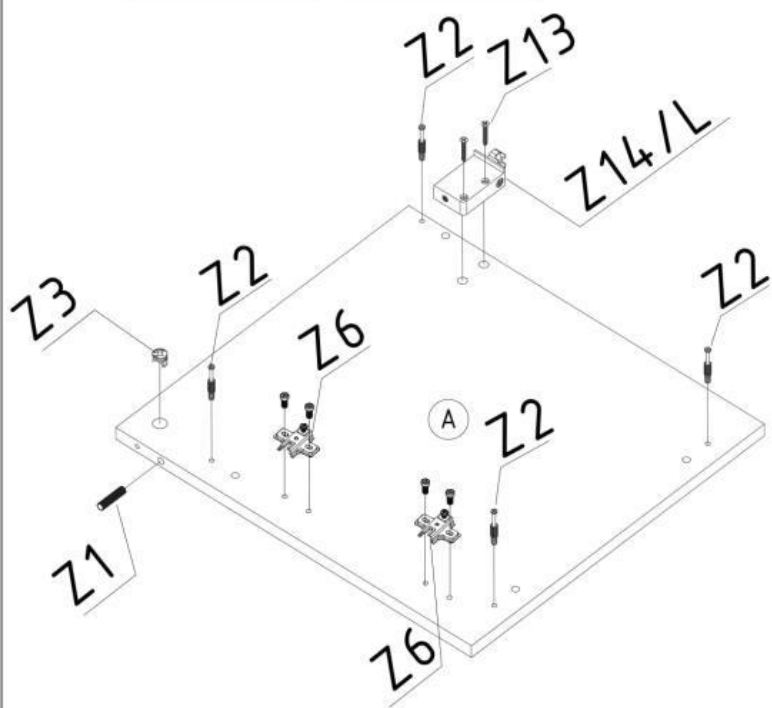
|                     |  |    |
|---------------------|--|----|
| Z1                  |  | 8x |
| $\phi 8 \times 30$  |  |    |
| Z2                  |  | 2x |
| $\phi 15 \times 12$ |  |    |
| Z3                  |  | 8x |



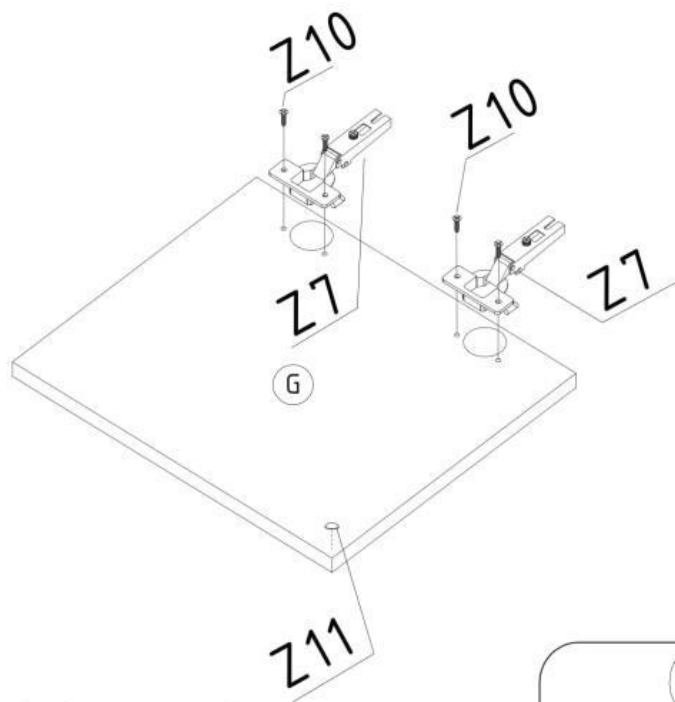
2



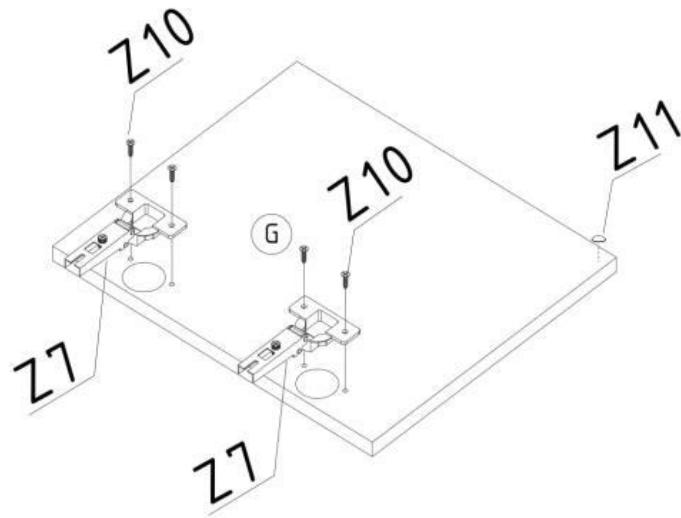
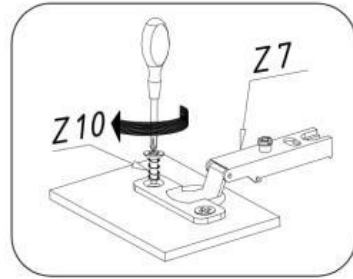
|               |  |     |
|---------------|--|-----|
| Z13           |  | 4 x |
| $\phi$ 4x30mm |  |     |
| Z14/R         |  | 1x  |
| Z14/L         |  | 1x  |
| Z1            |  | 2x  |
| $\phi$ 8x30   |  |     |
| Z2            |  | 8x  |
| Z3            |  | 2x  |
| $\phi$ 15x12  |  |     |
| Z6            |  | 4x  |






3

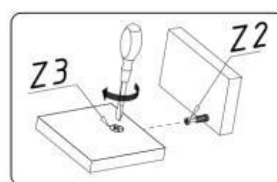
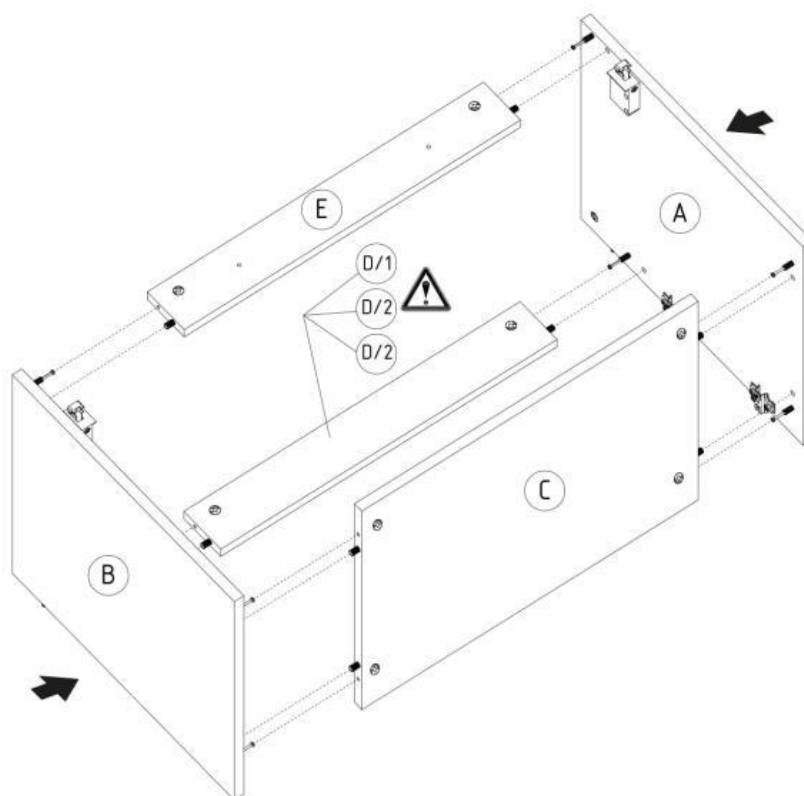
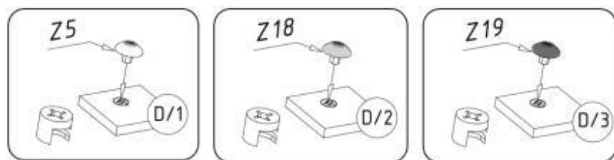


|        |  |     |
|--------|--|-----|
| Z7     |  | 4 x |
| Z10    |  | 8 x |
| 3.5x16 |  | 8 x |
| Z11    |  | 2 x |
| ø6     |  | 2 x |



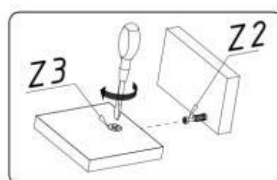
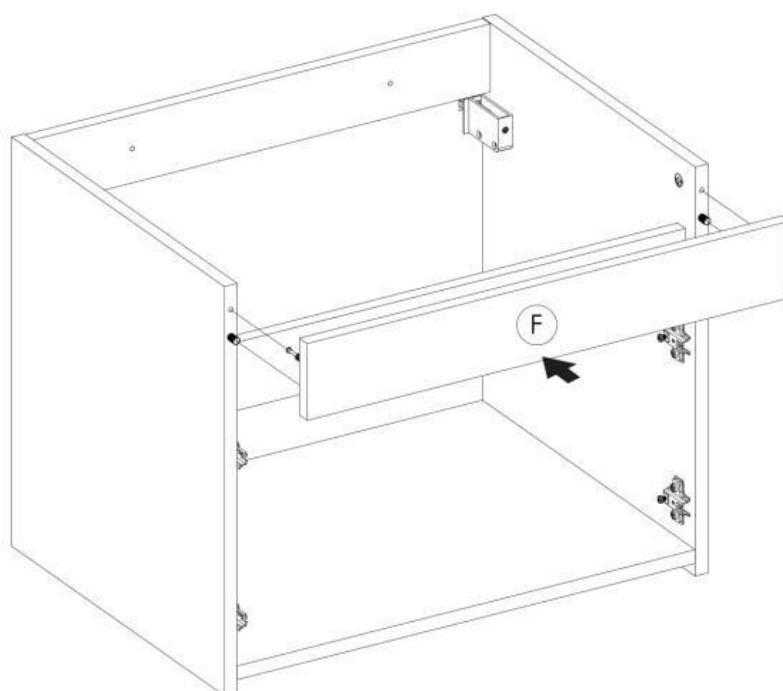
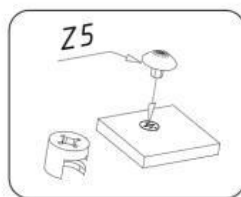
# 4

|     |   |     |
|-----|---|-----|
| Z5  |  | 8 x |
| Z18 |  | 2 x |
| Z19 |  | 2 x |

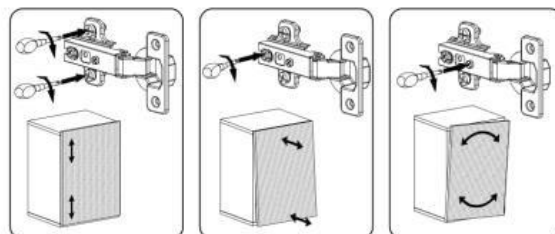
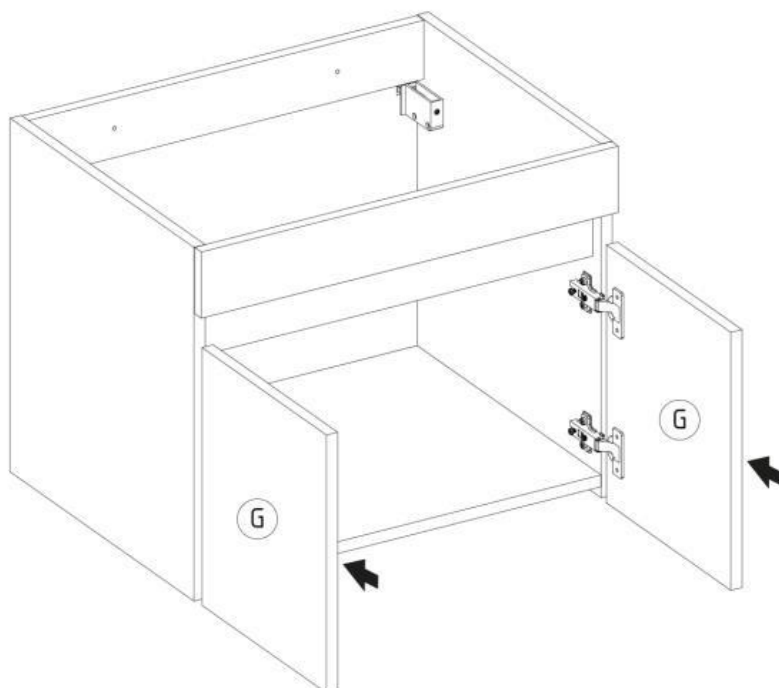
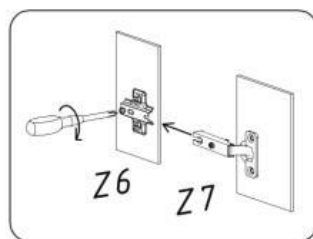


5


Z5  
Ø16 2x



6

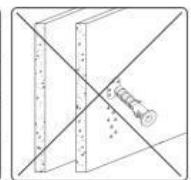
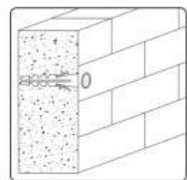
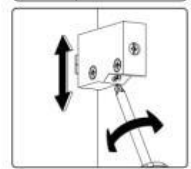
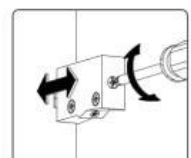
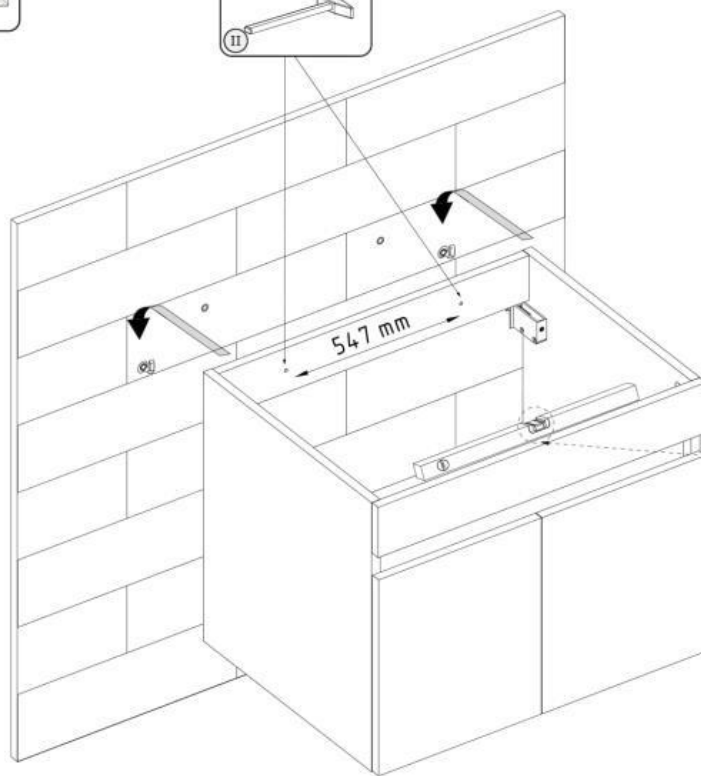
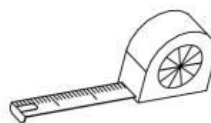
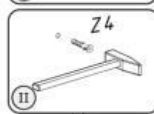
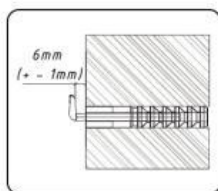
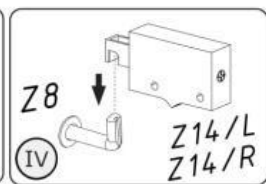
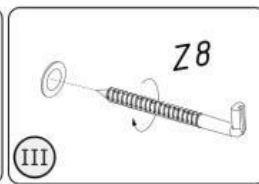
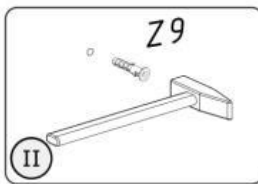
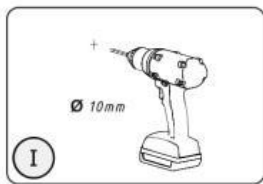


# 7

Z4  2x  
φ8x50mm


Z9  2x  
φ10x50mm

Z8  2x  
55mm





8

Z12   
Ø 4,2x65mm 2 x

