

Modellname / Model name / Nom du modèle / Modelnamn / Nome modello / Název modelu / Modelnaam / Ime modela / Numéro Modèle / Modell neve / Название модели / Názov modelu / Ime modela / Denumire model / Наименование на модела / Nazwa modelu

**Toreto**

Type / Tipo / Tipus / Typ / Тип / Tip

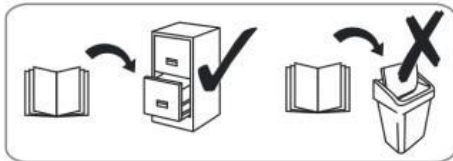
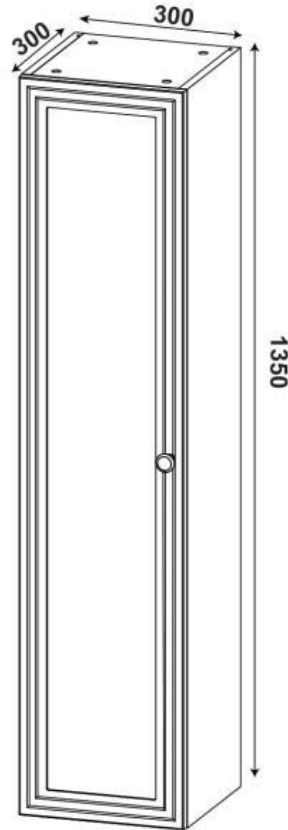
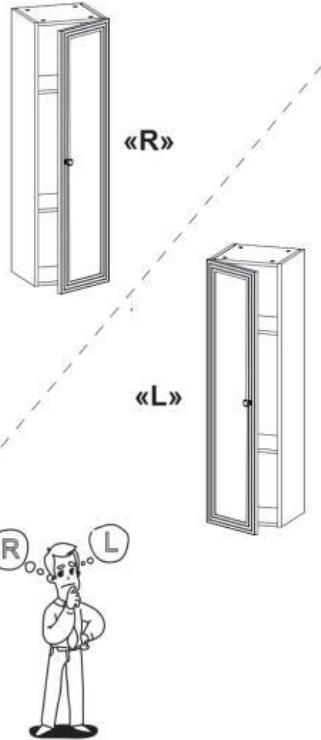
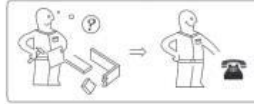
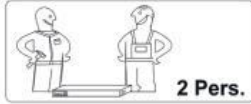
**SL**

Farbe / Color / Couleur / Kolor

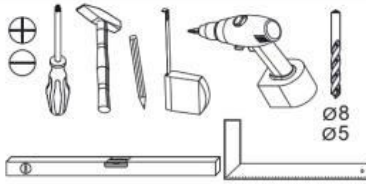
BIALY

CASHMERE

31.07.24



**Wichtig - Für spätere Verwendung aufbewahren - sorgfältig lesen!**



festziehen / tighten / Затягивать / serrer / stringere / utåhnut / vasttrekken / zategnuti / strängere / zwiżacz / zaciśnięć / szorosan meghúzni / pevne dotiahnut / trdno pritegniti / астягнуць / дрэ ат.

eindrücken / press in / enfoncer / wcisnąć / ribattere / zatláčit / Вкапати́е / indrukken / benyomni / sítac / vtiśnit / tryck in / introducere prin bátaie / забіць / залітout

ausmessen / measure / mesurer / misurare / opmeten / izmeriti / miara / kímérni / izmeriti / măsurare / измерити / zméřiti / виме́реть / mät upp / zmierzyc

drücken / press / presser / stisknout / Haticqere / vtiśnit / nasinac / drukken / pritisnuti / nacisnac / pritisniti / шакать / (meg)nyomni / apasare / tryck fast / nacisnąć

einschlagen / hammer in / bevemi / sla in / frapper au marteau / inforsare / Zabit / zarazit / Haciařna / zabiti / wbić / introducere prin bátaie / забіць / залітout

Drehen - wenden / przekręcić - odwrócić / Keren - ondraaien / Girare - Ruotare / Okrenuti - ubrnuti / Retourner - renverser / Turn over - turn around / Ocloctie - obratite / Stanapirete - оброти́те / Cornite list / Intoarceş - roş / Vrid runt - vänd / прокрути́ть - поверни́ть / otdóti - obrátit / elforgelni - megfordítani

**SERVICECARD / CARTE SERVICE / CARTA DI SERVIZIO / SERVISNI KARTA / Сервисна карта / SERVICEKORT / SERVICE-KÁRTYA /  
SERVISNÁ KARTA / SERVISNA KARTICA / CARD SERVICE / СЕРВИСНАЯ КАРТА / TARJETA DE SERVICIO SERVIS/ KARTINI**

Modell name/Model name/Nom du modele/Modellnamn  
 Nome modello/Název modelu/Modelnaam/Ime modela  
 Número Modelo/ Modell neve/ Название модели /  
 Nazov modelu/Ime modela/Denumirea model/  
 Наименование на модела /Nazwa modelu

**Toreto**

Type / Tipo / Tipus / Typ / Тип / Tip

**SL**

Farbe / Color / Couleur / Kolor

**BIALY**

**CASHMERE**

**D** Unser Direktservice für Beschädigte  
 Sollte Ihnen ein Beschädigtes fehlen, können Sie diese Servicekarte direkt an die untenstehende Adresse mailen. Wir können allerdings nur Beschädigte auf diesem Wege verschicken. Sollten Sie eine andere Beanstandung an Ihrem Möbelstück haben, so wenden sie sich bitte direkt an Ihr Möbelhaus.

**GB** Our direct order service for fitting  
 If a fitting part is missing, you can e-mail this service card directly to the address below. However, we can only send fitting parts in this way. If you have any other cause for complaint concerning your item of furniture, please contact your furniture store directly.

**CZ** Naše přímé služby pro kování  
 Chybí-li vám nějaký díl z kování, můžete tuto servisní kartu odeslat e-mailem přímo na níže uvedenou adresu. Touto cestou však můžeme poslat jen díly kování. Pokud byste reklamovali jiný díl nábytku, obraťte se přímo na svého prodejce nábytku.

**F** Bien utiliser la notice de montage  
 Si l vous manque une ferrure, veuillez envoyer directement la présente carte service / l'adresse e-mail indiquée ci-dessous. Cependant, ceci nous permet uniquement d'envoyer des ferrures. Pour tout autre type de réclamation concernant votre meuble, veuillez contacter directement votre magasin d'ameublement.

**I** Il nostro servizio diretto per l'ordine della ferramenta  
 Qualora Vi dovesse mancare un pezzo di ferramenta, allora Vi preghiamo di inviare questa carta di servizio immediatamente all'indirizzo sottostante. Possiamo inviare i pezzi di fissaggio solamente per mezzo di questo procedimento. Qualora dovete avere qualche altra reclamazione in merito al mobile, allora Vi preghiamo di rivolgerVi direttamente al Vostro Negozio di mobili.

**BG** Нашата директна услуга за обкова  
 Ако липсват части от комплекта, попълнете настоящата сервисна карта и я изпратете на e-mail адреса, посочен по-долу. По този начин можем да доставим само липсващи елементи от обкова. Ако установите други дефекти по мебелите, Ви съветваме да се обръщате към мебелната къща/магазин, от който сте закупили стоката.

**NL** Onze directservice voor losse onderdelen  
 Wanneer er een onderdeel ontbreekt, kunt u deze servicekaart direct aan onderstaand e-mailadres sturen. Wij kunnen langs deze weg echter alleen beslagdelen versturen. Mocht u een ander probleem aan uw meubel hebben, verzoeken wij u contact op te nemen met uw meubeldealer.

**PL** Nasz bezpośredni serwis części montażowych  
 Jeżeli brakuje części koniecznych do montażu, prosimy o przesłanie nam niniejszej karty serwisowej na niżej podany adres e-mailowy. W ten sposób możemy przesyłać jedynie brakujące części. W przypadku innych reklamacji dotyczących mebla, prosimy zgłosić się do salonu meblowego, w którym został dokonany zakup.

**HR** Servis za okove  
 U slučaju da nedostaje neki od dijelova molimo vas da na dole navedenu mail adresu pošaljete ovaj servisni obrazac. Na ovaj način mogu se dostaviti samo okovi. U slučaju da imate dodatne prigovore vezane uz komad namještaja molimo vas da se obratite izravno trgovini namještaja gdje je isti kupljen.

**HU** Direktszolgáltatunk vasalatók esetén  
 Ha hiányzik egy vasalat, ezt a kártyát közvetlenül elküldhet az alább található címre. Azonban csak a vasalatókat tudjuk így küldeni. Amennyiben másfajta reklamáció áll fenn bútordarabját illetően, forduljon közvetlenül a bútordíszhoz.

**SK** Naše priame servis pre časti kování  
 Ak by Vám chýbala nejaká časť kování, môžete poslať túto servisnú kartu poštou e-mailom na nižšie uvedení adresu. Diely kování vieme poslať iba týmto spôsobom. Ak by ste mali inú reklamáciu oľhľadom Vášho nábytku, obraťte sa priamo na Vašu predajňu nábytku.

**SLO** Naše direktno uslužne storitve za okovje  
 Če vam manjka kakšno okovje, lahko to servisno kartico pošljete po e-pošti direktno na spodnji naslov. Po tej poti vam lahko pošljemo samo okovje. Če želite reklamirati kakšen drug del pohištva, se obrnite neposredno na vašo trgovino pohištva.

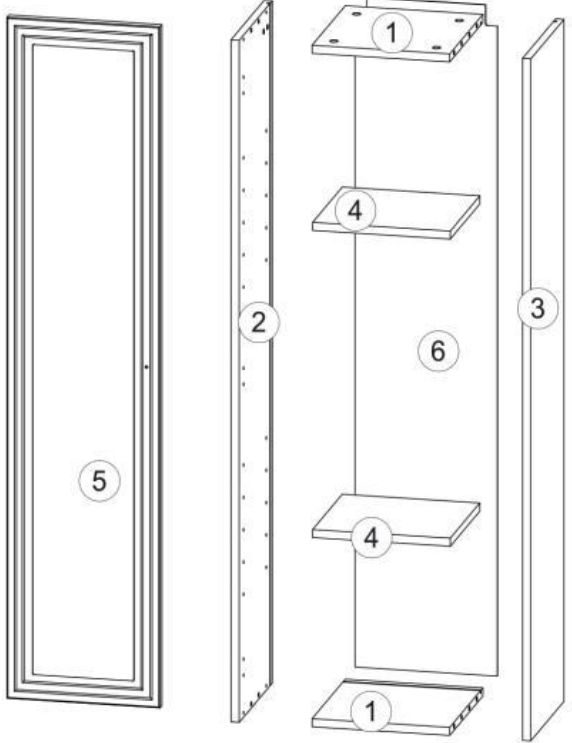
**RO** Service-ul nostru direct pentru feronerie  
 In cazul in care va lipseste o piesa de feronerie puteti sa trimiteți direct acest card de service prin e-mail la adresa de mai jos. Noi nu putem expedia piese de feronerie decât pe această cale. Dacă aveți o altă reclamație referitoare la piesa de mobilier, atunci vă rugăm să vă adresați direct la magazinul dvs. de mobilier.

**RUS** Наш прямой сервис для поставок фурнитур  
 Если окажется, что Вам не хватает той или иного элемента фурнитуры, Вы можете отправить сервисную карту по факсу непосредственно на нижеприведенный адрес электронной почты. Однако, такая обложка мы можем переслать лишь фурнитуру. Если же у Вас возникнет иные претензии относительно приобретенной мебели, пожалуйста, обращайтесь непосредственно в организацию, осуществляющую продажу.

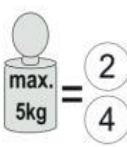
**S** Vår direktservice för beslaggödalar  
 Om du saknar en beslaggödalar kan du skicka detta servicekort direkt till e-postadressen som anges nedan. Tänk på att detta är den enda möjligheten att skicka beslaggödalar till dig. Om du vill reklamera din möbel av en annan anledning måste du kontakta ditt möbelhus direkt.

**ES** Nuestro servicio directo para accesorios  
 Si le falta algún accesorio, puede enviar esta tarjeta de servicio directamente a la siguiente dirección. No obstante, por este método solo podemos enviar accesorios. Si tiene alguna otra objeción sobre su mueble, consulte directamente con su mueblería.

**TR** Donatılar için doğrudan servisimiz  
 Bir donatınız eksikse bu servis kartını doğrudan aşağıda bulunan adrese doğrudan mail yazabilirsiniz. Sadece bu yönde donatılar gönderilebilir. Mobilyanızda başka şikayetleriniz varsa lütfen doğrudan mobilya satıcınıza danışın.



Nr.	Size mm	Box	Pieces
1	268 280	16 1/1	2
2	1350 280	16 1/1	1
3	1350 280	16 1/1	1
4	268 250	16 1/1	2
5	1348 298	18 1/1	1
6	1327 277	3 1/1	1
B1		1/1	1



Grund der Beanstandung / Cause for complaint:

---

Möbelhaus / Furniture store:

Kunde / Customer: \_\_\_\_\_ Telefon / Telephone: \_\_\_\_\_

PLZ / Postcode: \_\_\_\_\_ Ort / City: \_\_\_\_\_

Str.+Nr. / Street address \_\_\_\_\_

@E-Mail: \_\_\_\_\_

E-Mail Kundenservice / Customer service e-mail / E-mail servisniho střediska / E-mail de notre service clientèle / e-mail servizio clienti / E-mail na orzenu sa obsluhuje na klienti / E-mail klantenservice / E-mail serwisu dla klientów / Servisna mail adresa / Az ügyfélszolgálat e-mail címe / E-mail zákaznického servisu / E-pošta Servisna služba / E-mail Serviciu clientj / E-Mail сервисной службы / Servicio de atención por correo electrónico / Müşteri hizmetleri e-postası:

**NOVOŠĆ**

Modell name/Model name/Nom du modele/Modellnamn  
 Nome modello/Název modelu/Modelnaam/Ime modela  
 Numéro Modelo/ Modell neve/ Название модели /  
 Názov modelu/Ime modela/Denumire model/  
 Наименование на модела /Nazwa modelu

**Toreto**

Type / Tipo / Tipus / Typ / Тип / Tip




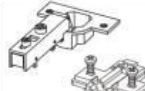

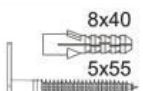







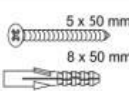


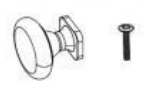
**SL**

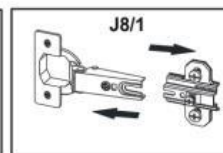
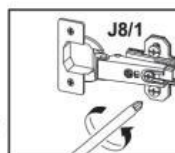
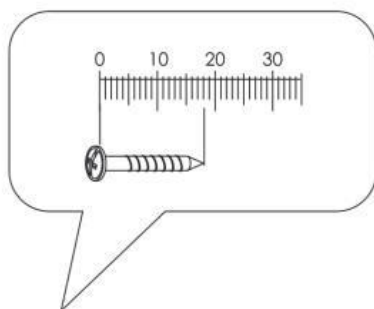
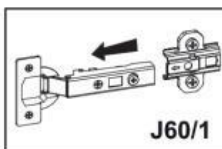
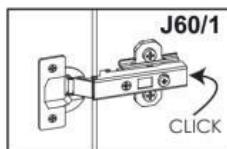
Farbe / Color / Couleur / Kolor

BIAŁY

CASHMERE

## B1

 <b>C2</b> x8	 <b>C7</b> x8	 <b>D5</b> x18	 <b>J60/1</b> x1	 <b>A0/1</b> x8	 <b>E1</b> x2
 <b>C0/4</b> x8	 <b>Q0</b> x8	 <b>M1</b> x12	 <b>P26/1</b> x1	 <b>P26/2</b> x1	 <b>C22/1</b> x6
 <b>P0</b> x1	 <b>E0</b> x1	 <b>D36</b> x2	 <b>J8/1</b> x2	 <b>L201</b> x1	



**TR**

Değerli müşterimiz, evde kullanılmak üzere tasarlanan iç mekan programasyonun bir mobilya satın aldığınız için teşekkür ederiz. Lütfen teslimat kapsamının etkisiz olacağına kontrol edin ve montajdan önce aşağıdaki önemli bilgileri dikkatlice okuyun ve daha sonra üçüncü şahıslar tarafından da kullanılmak üzere saklayın.

Mobilyalarımızı amaçladığı şekilde kullanılmamalıdır. Amacı dışında kullanımı, maddi hasarlara veya bulaş durumlara sebep olabilir. Mobilyalar çocuk oyuncakı değildir. Üstüne veya altına, amaç dışında veya yanlış kullanımda kaymaklıklar hareket için hiçbir sorumluluk kabul etmez.

**D İ K K A T:** Çocuklar veya zihinsel engelli kişiler, yaralanma veya veyahut riski bulunduğu takdirde, mobilya parçalarından, aletleri veya nesnelere, küçük parçalarından ve ambalaj materyallerinden dolayı usul kurtulamaz.

**H O N T A J:** Montaj sırasında lütfen işletim, kullanımı, kurulum veya montaj talimatlarına uyun ve uyan ve güvenlik talimatlarına özellikle dikkat edin. Talimatları sıyırınmaz, kâğıdı yırtınmaz veya mobilya hasarına/güvenliğe riskine sebep olmaz. Montaj / kurulum konusunda zorluk yaşıyorsanız, lütfen servis ekibimize iletişime geçin. Bizim tavsiyelerimize ve destekçilerimize size yardımcı olacaktır. Montaj sadece uzman kişiler tarafından yapılmalıdır. Ürün için parçaların değiştirilmesi, Üreticiden/satıcıdan gelen parçaların/sarf materyalleriyle değiştirilmesi veya kullanılmaması durumunda meydana gelebilecek hasarlar için sorumluluk kabul edilmez.

Ürünleri düzenli ve vaka gibi duruma bakılmasına aracın etkilenmesine, bunlar sadece sağlam ve tek tip materyallerden yapılmış duvarlarda kullanılmak üzere tasarlanmıştır. Bir bağlantı sadece bağlantı elemanı ve duvar arasındaki bağlantı kadar iyidir. Lütfen mobilyayı sabitlemeden önce duvarın her iki yanına hem de zemin mobilya için yapıştırma kontrol edin ve sadece uygun bağlantı elemanları kullanın. Çamaşır bulaşığı için lütfen sadece kâğıt ve kâğıtla kaplanmış duvarları kullanın. Maksimum ağırlık değerleri uygulaması durumunda ağır nesne nesnelere yangın riski söz konusudur. Yangın tehlikesi nedeniyle, aydınlatma sistemini testinize kapatabilirsiniz.

Mobilyaların düzgün işlevselliğini sadece düz ve yatay zeminde garanti ederiz. Kâğıt, bulaşık, sıvıdan oluşmaz, ancak virdi kusurları nedeniyle yerden kullanılmaması önerilmektedir. Lütfen maksimum yükte ağırlık dağılımına uyun. Mobilyaların üzerine çıkmaması yasaktır. Yanlış kullanımı mobilyaların devrilmesine neden olabilir. Bunu önlemek için mobilyalar her zaman devrilmeye karşı emniyetle alınmalıdır. Ağırlık yükü altında durduğunda (özellikle uyuyan çocuklar, insanlar, malzeme veya diğer uygunsuz eşyalar nedeniyle) kırılma ve yaralanma riski söz konusudur. Kâğıt sözlüğü güvenle almak için tüm vidaları ve yük taşıyan bağlantı noktalarını 5-6 hafta sonra tekrar kontrol edin.

**R A K İ M:**

-Mobilya bakımına ilgili notlar-

Ürünümüzün keskin cisimlere uyma süresi planlarımız için lütfen uygun mobilya bakımına ilgili talimatlarımıza dikkatle alın.

Temizlik sırasında temiz, kuru ve yumuşak pamuklu bir bez kullanın. Mobilyaların kaplarını bir temizleme spreyi veya bulaşık suyu veya mobilya temizleyicileri kullanmaktan kaçının ve ardından temizlenen eşyaları kurutun. Metal ve cam parçaları, özellikle bakımı talimatlarına göre piyasada bulunan metal ve cam temizleyicilerle en iyi şekilde temizlenebilir. Temizlik, mobilyaları, mobilya temizliği için uygun olduğunda uygun bir gözlemlenmelidir.

Hiçbir kusurlu bulaşık temizleyiciyi, kâğıt, ağırlık veya etkilerine sahip olmaması diğer maddeleri kullanılmamalıdır.

**D İ K K A T:** Çok parlak yüzeyler temizlik sırasında koyu su ile temizlenmelidir. Bunu tamamen monte edilmiş ve taze temizlenmiş mobilya üzerinde test edin. Koyu suya temasını önlemek için parlak elemanları ancak 72 saat sonra temizleyebilirsiniz ve kullanılabilir (ortam havasında son kokuyla süzülür). Yüzeylere kesinlikle zarar vermemeye ve aşırı güçlü temizlik için bulaşık getirmenizi tavsiye ederiz.

**T A S F İ Y E**

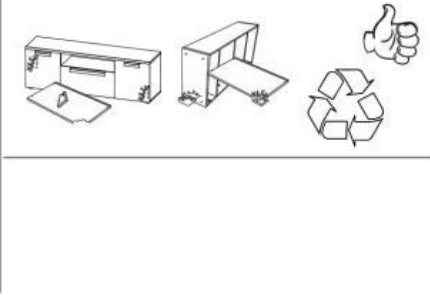
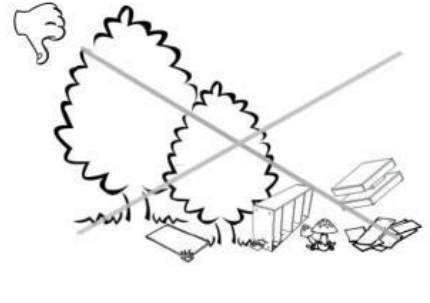
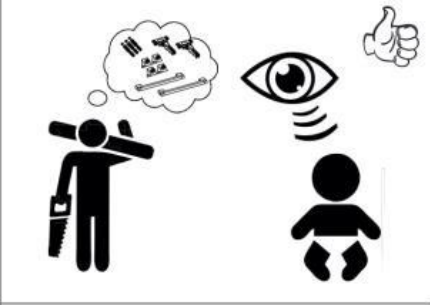
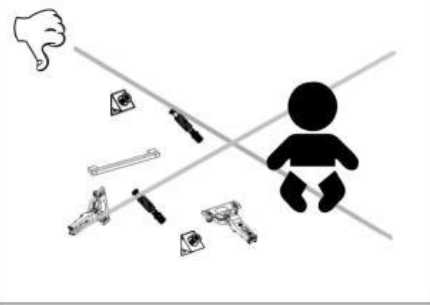
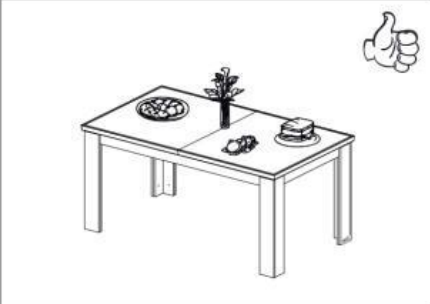
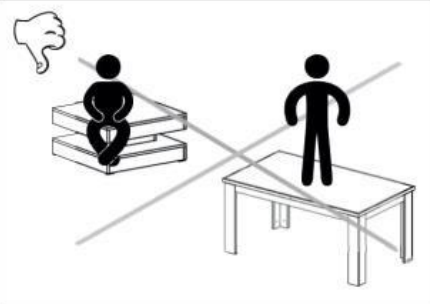
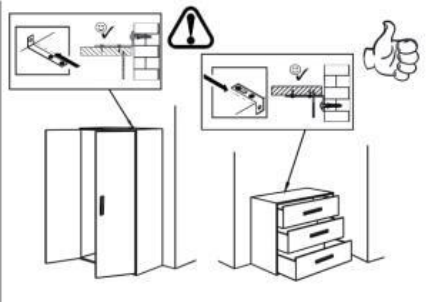
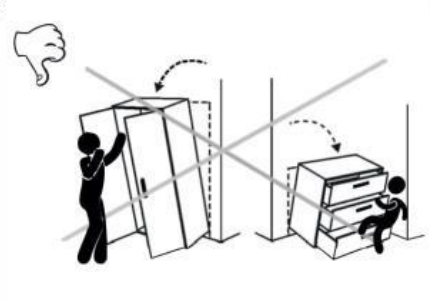
-Tasfiye ilgili notlar-

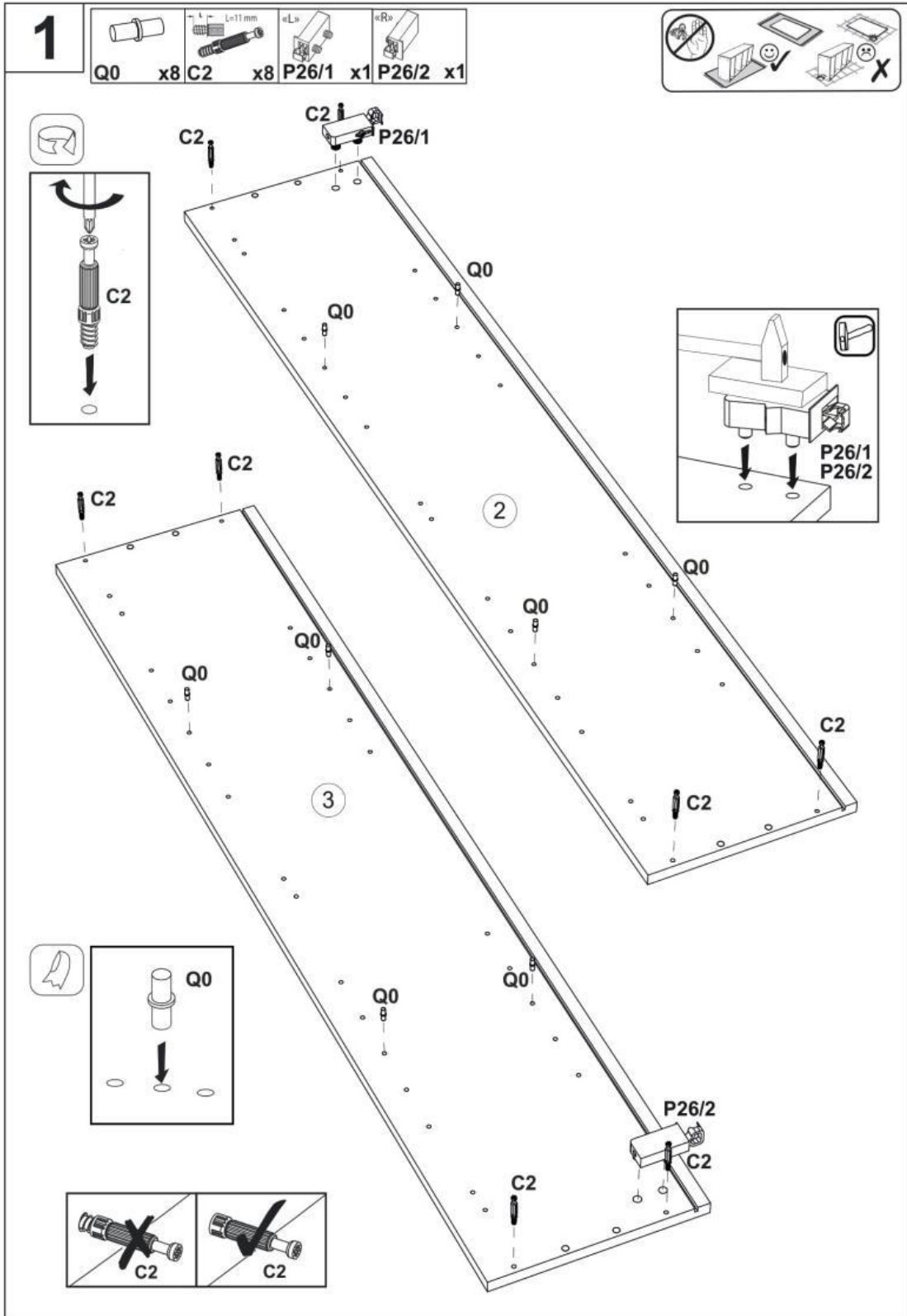
Çevre için lütfen lütfen güneş ışığından ambalaj atıklarını doğaya değil, bunlar için seçilen atık/geri dönüştürme kutularında tasfiye edin.

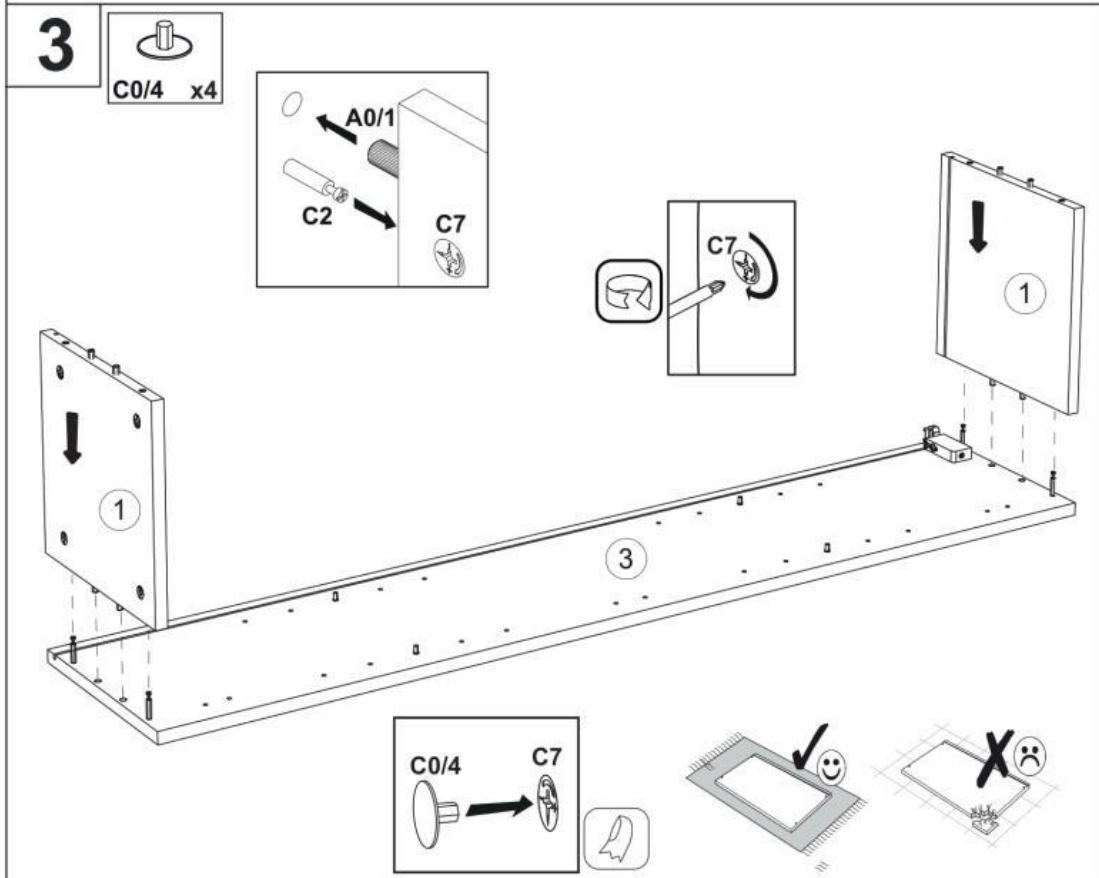
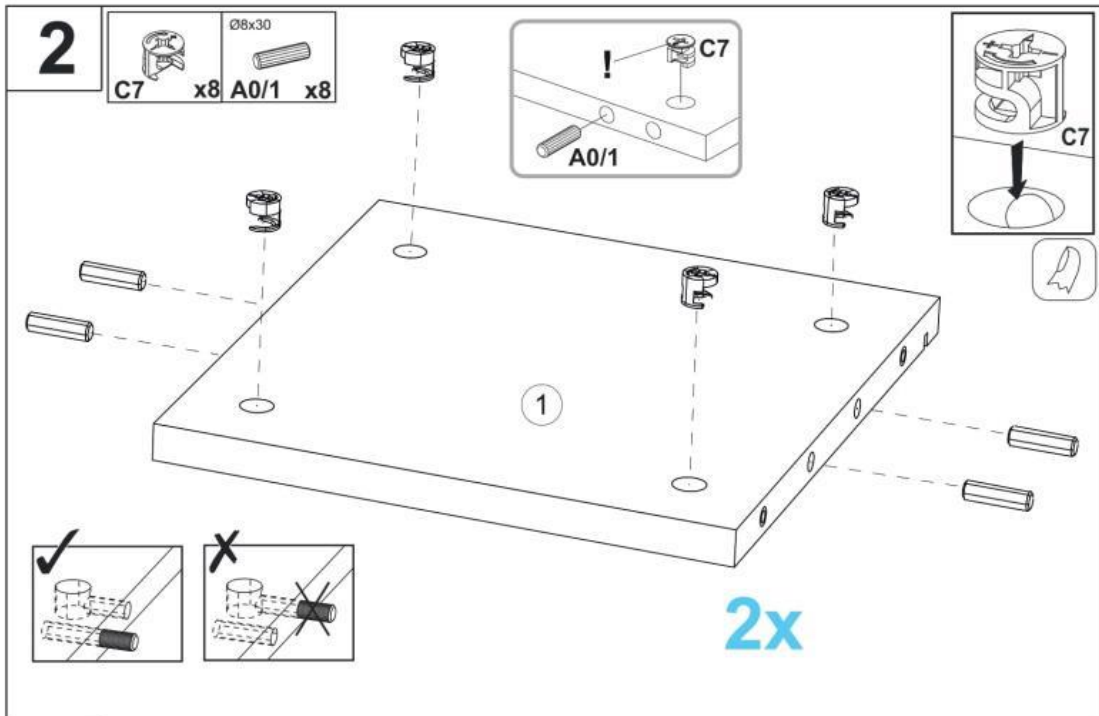
Hasarlı veya kullanılmayan mobilyalar, her bir parçanın geri dönüştürülmesi için bulaşık getirmenizi tavsiye ederiz.

Atık kullanılmayan ancak hala işlevsel olan mobilyaları hemen tasfiye edilmesi gerekir. Bunun için lütfen hayır kurumlarına başvurun.

Yeni mobilyalarınıza güle güle kullanın.

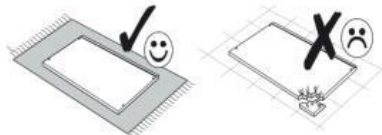
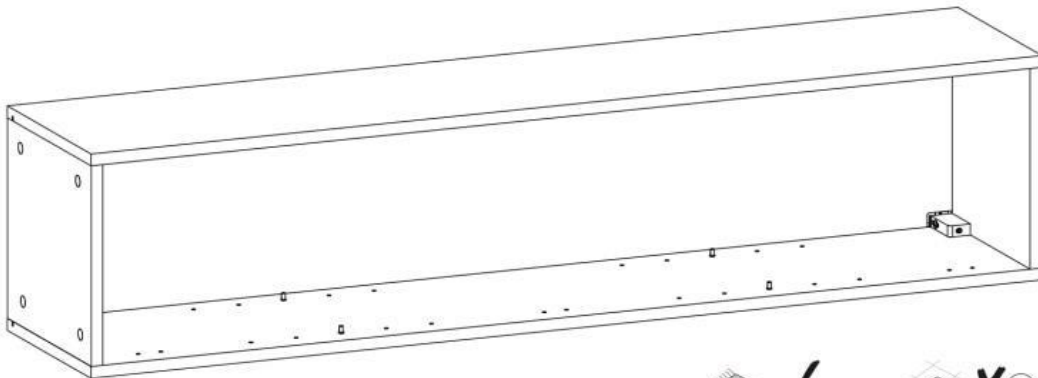
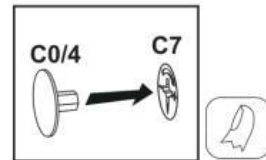
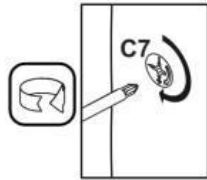
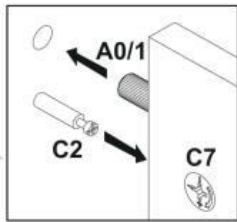
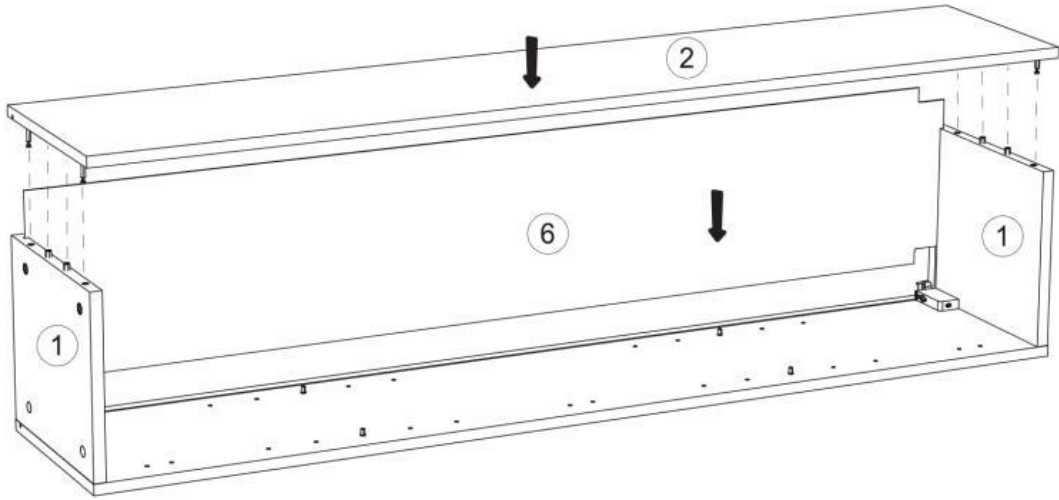
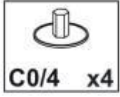




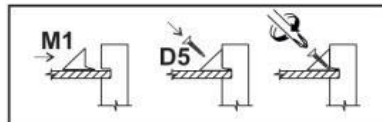
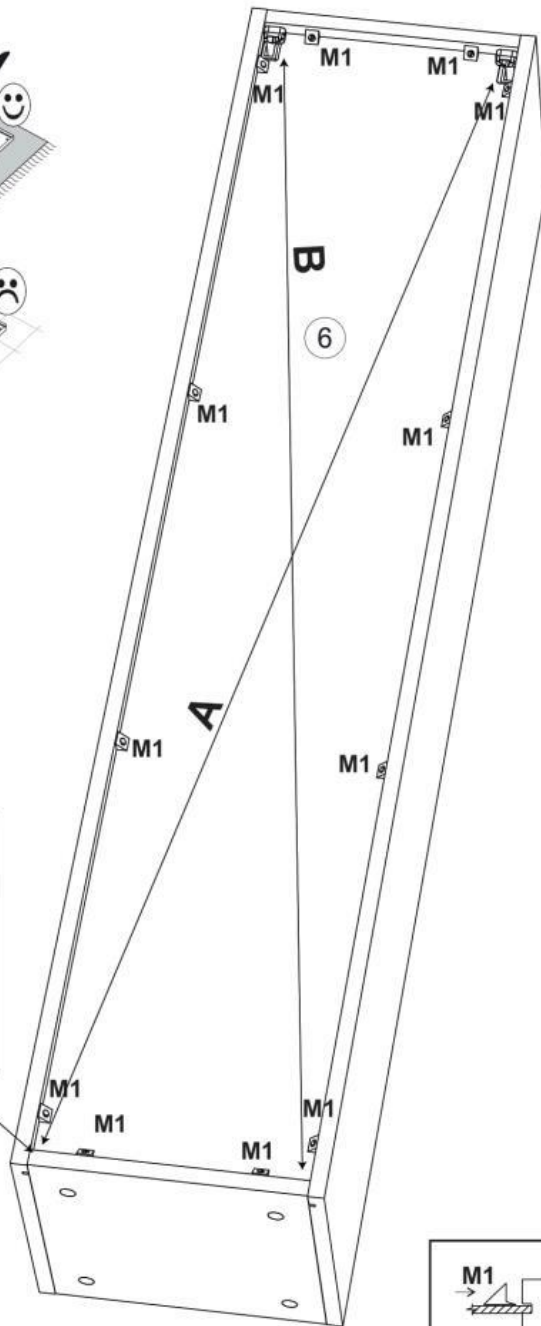
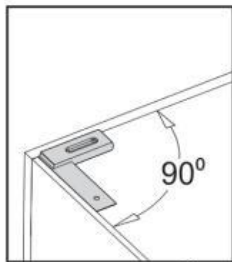
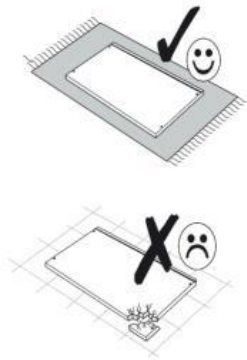
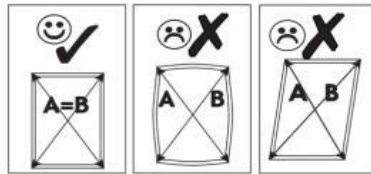
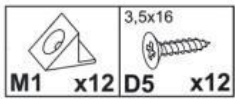


**NOWOŚĆ**

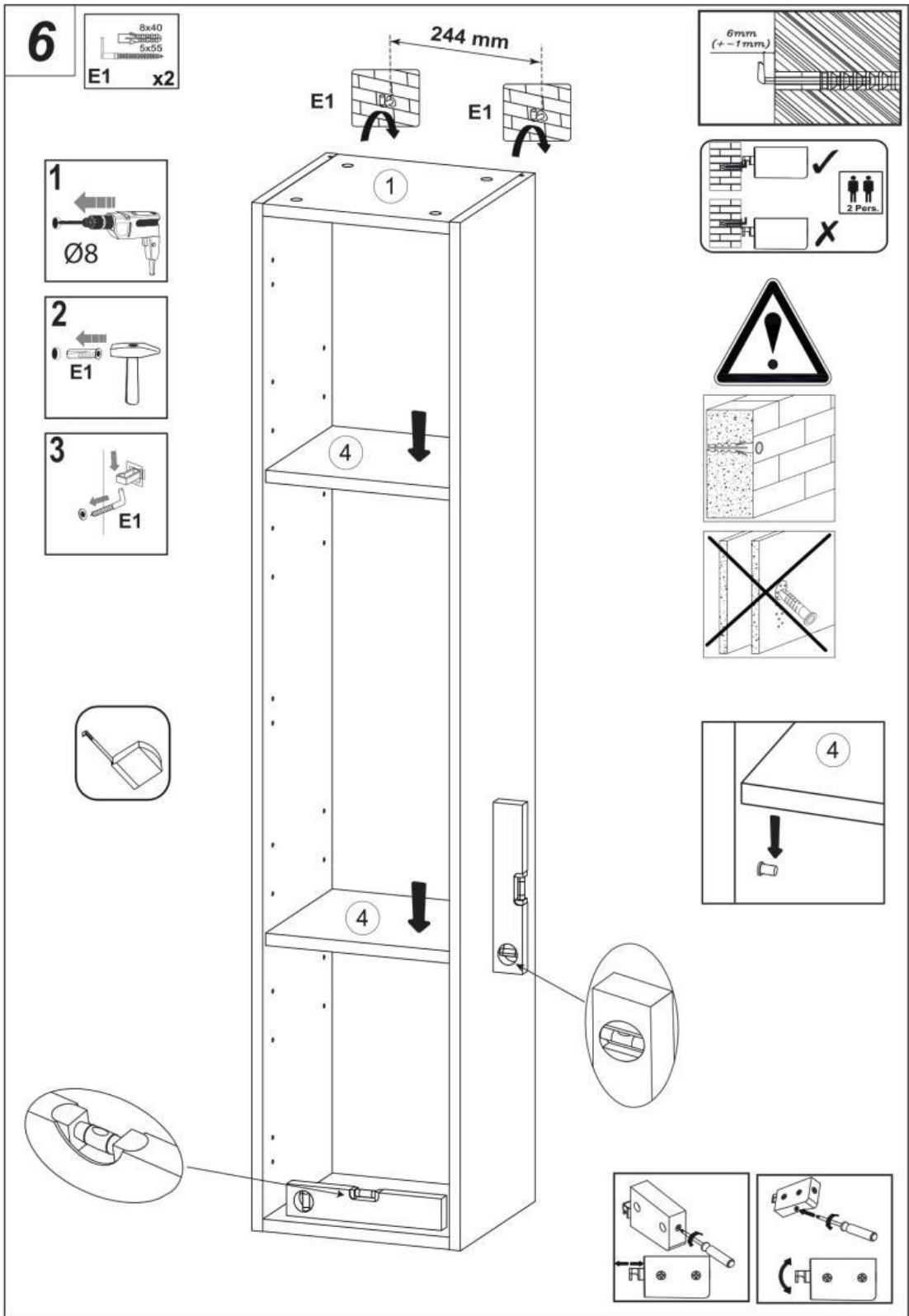
4



5



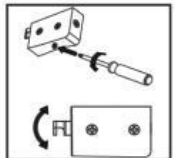
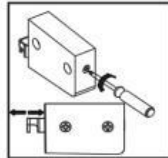
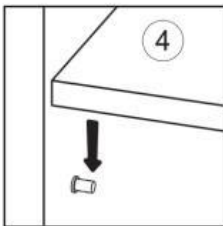
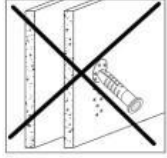
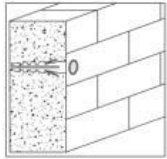
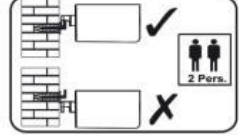
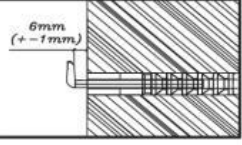




6

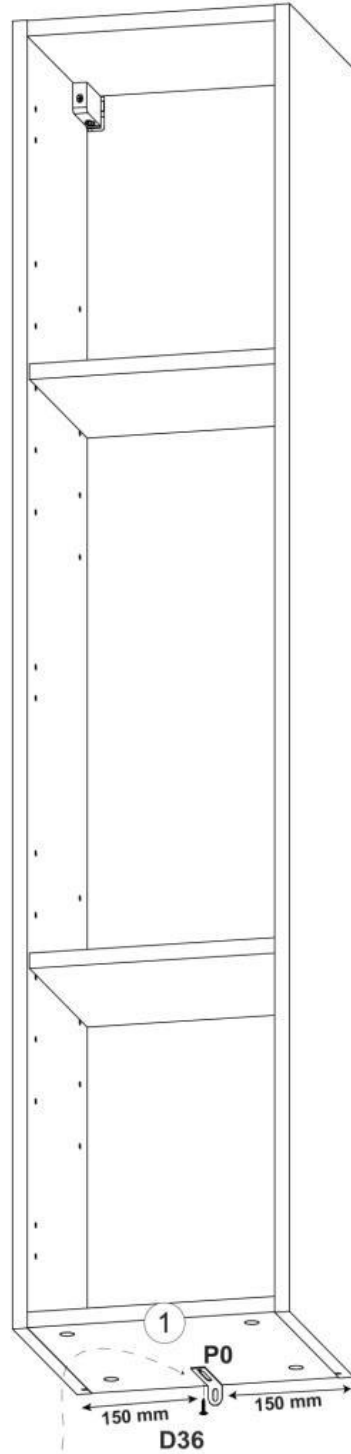
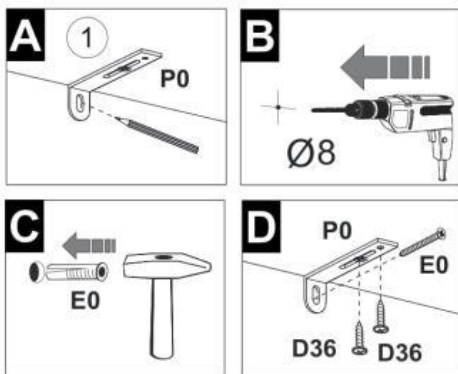
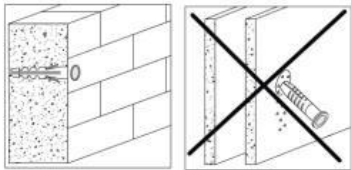
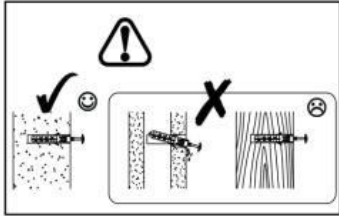
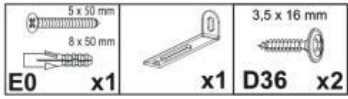
8x40  
8x55  
E1 x2

244 mm



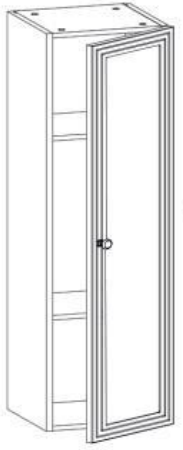
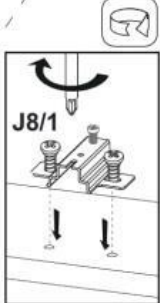
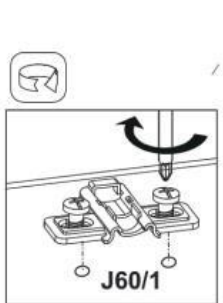
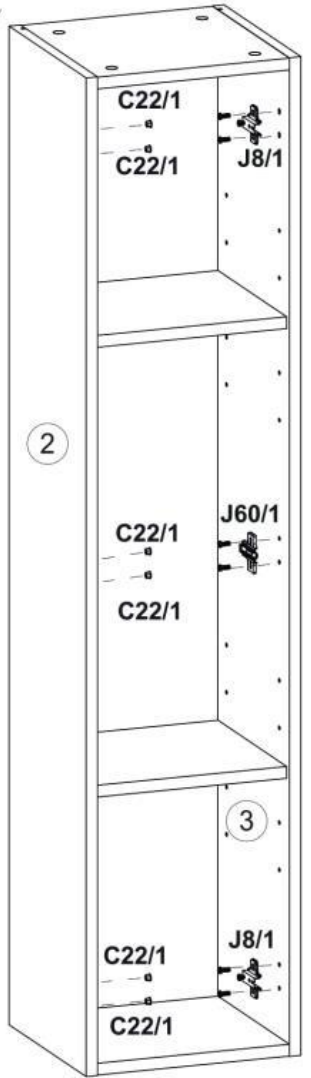
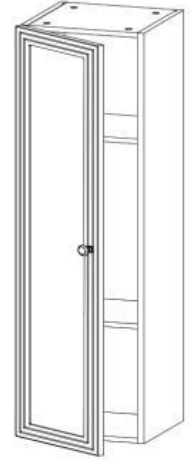
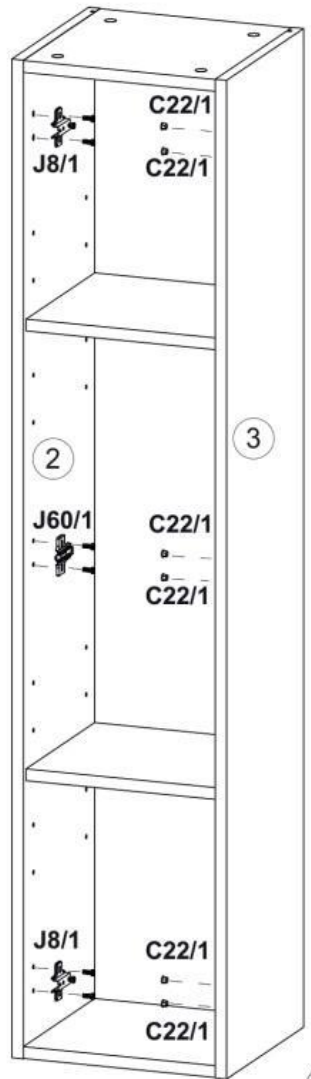
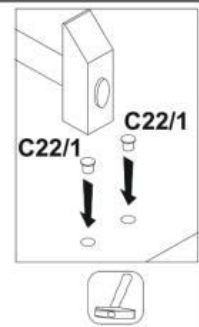
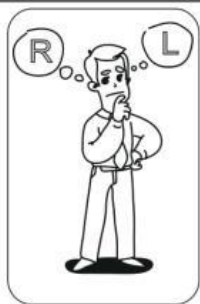
**NOWOŚĆ**

7



8

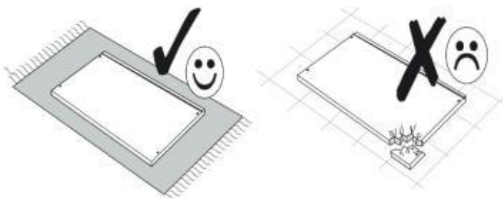
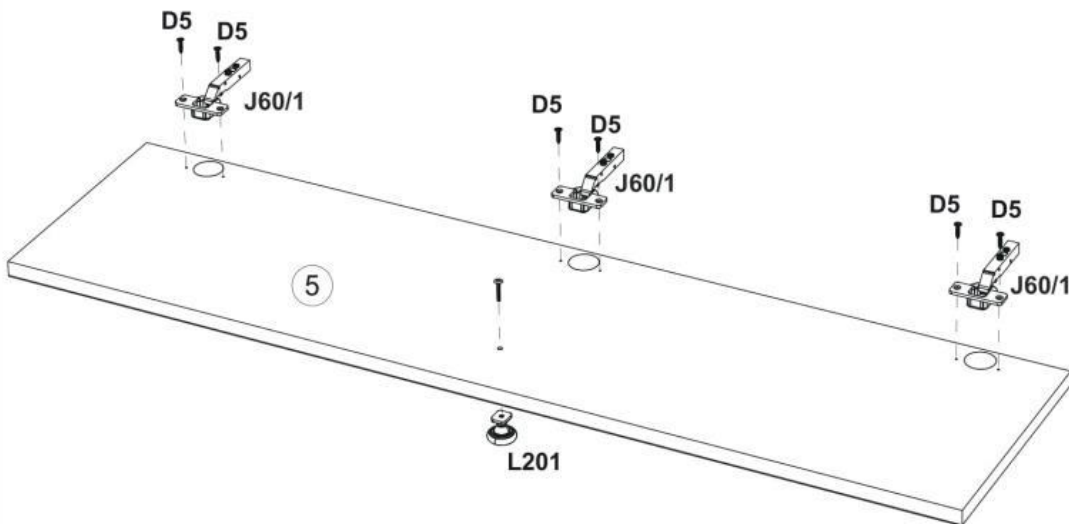
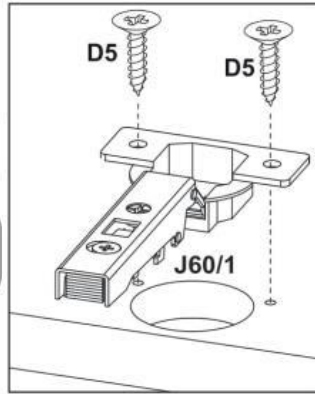
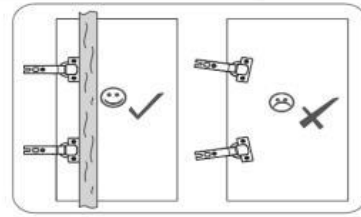
-  C22/1 x6
-  J60/1 x1
-  J8/1 x2



**NOWOŚĆ**

9

J60/1 x3 D5 3,5x16 x6 L201 x1



10

«L»

«R»

