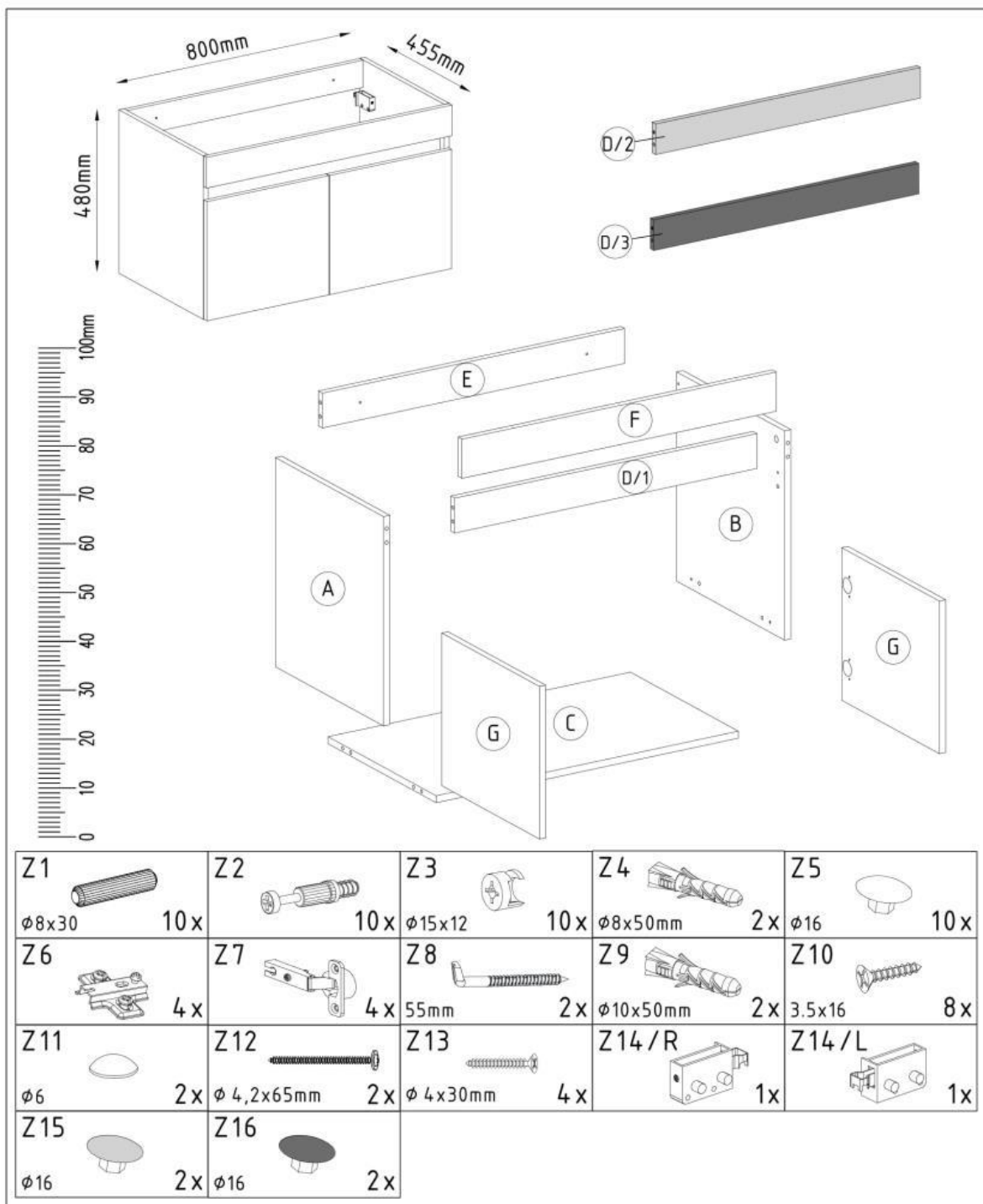
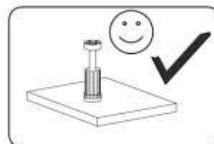
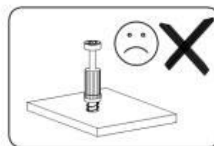
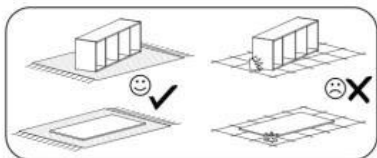


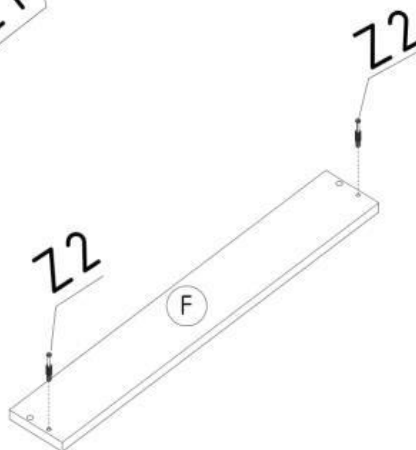
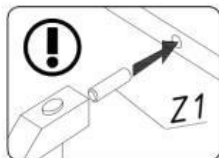
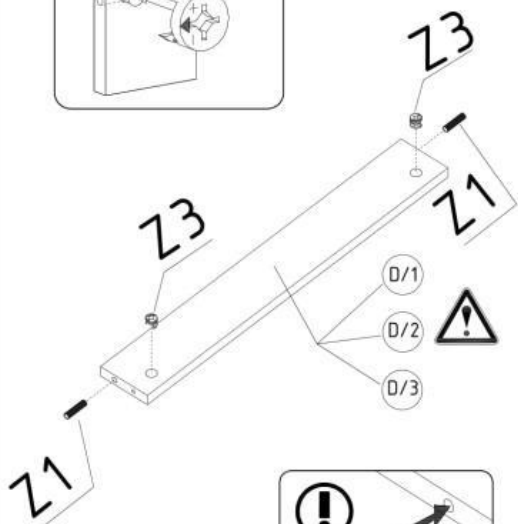
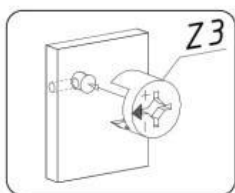
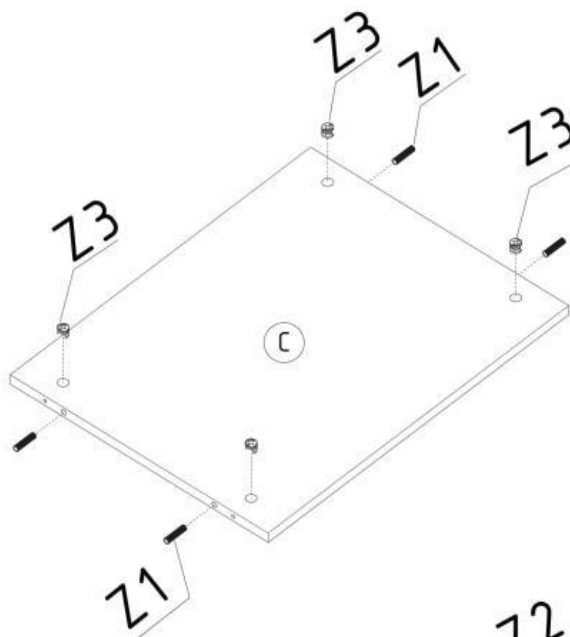
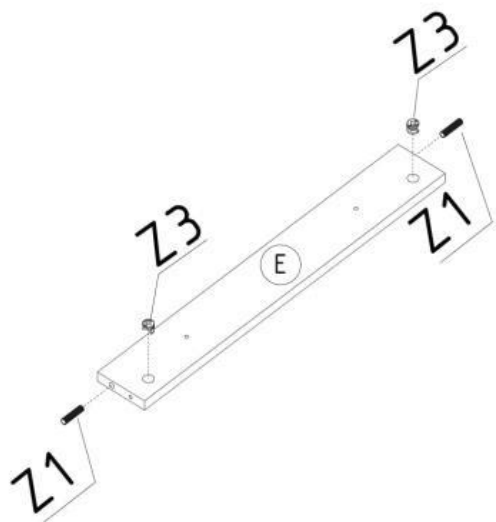
FIGARO SU80



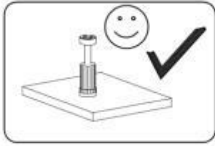
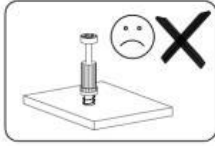
1



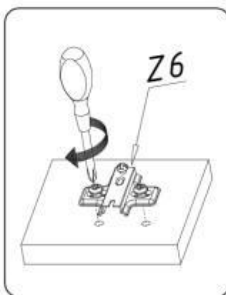
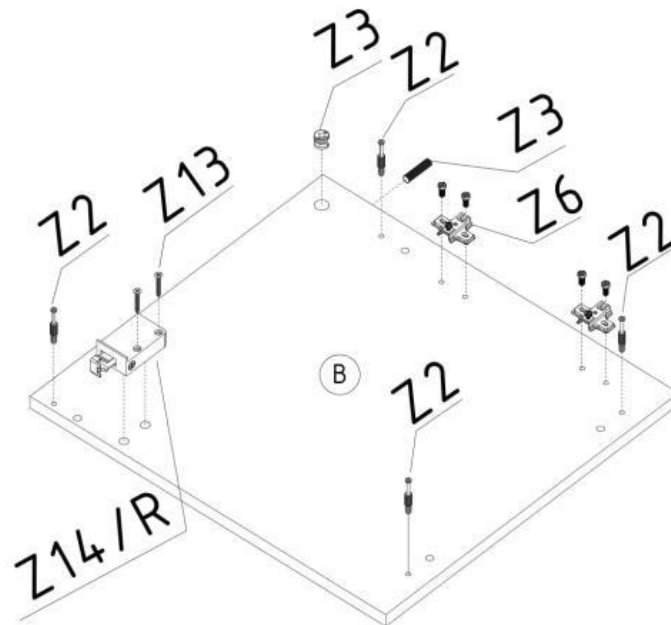
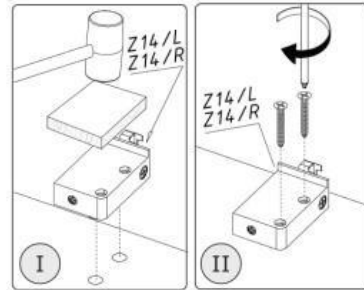
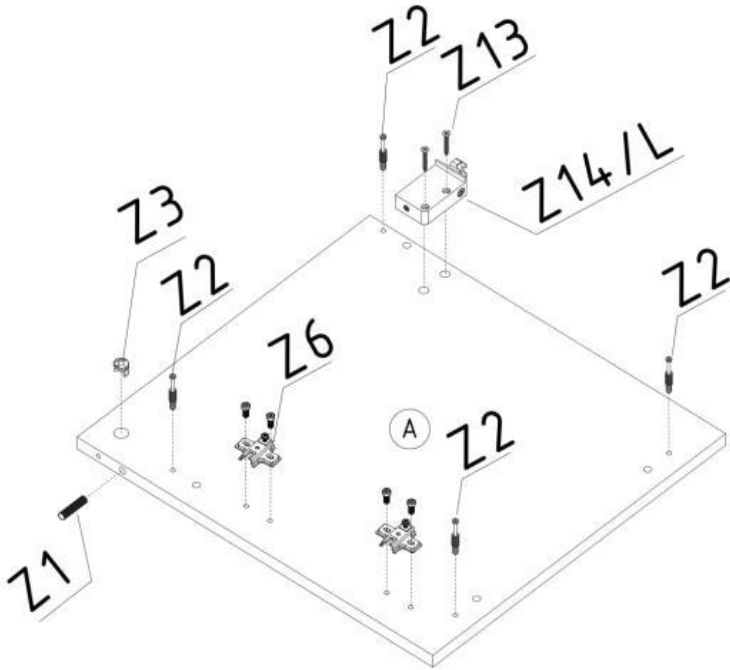
Z1		8x
$\phi 8 \times 30$		
Z2		2x
$\phi 15 \times 12$		8x



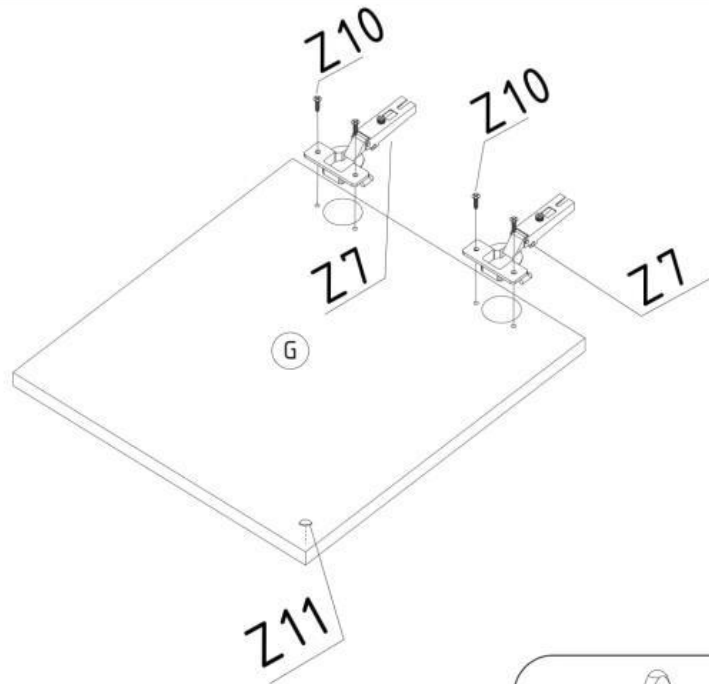
2



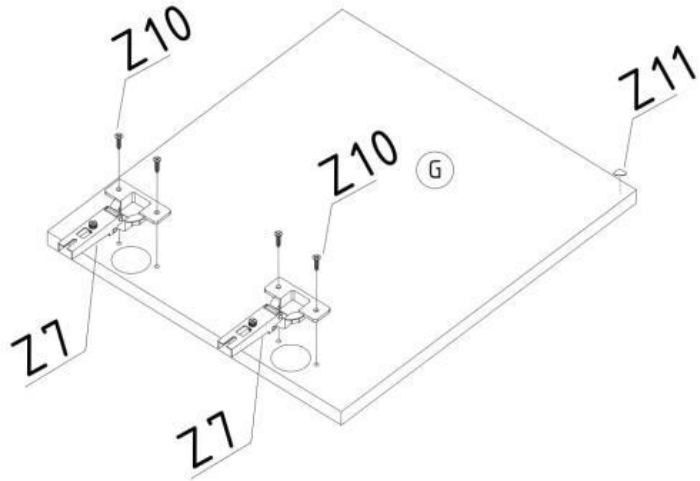
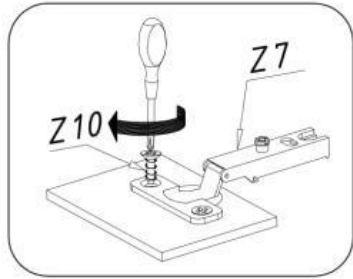
Z13		4 x
$\phi 4 \times 30 \text{mm}$		
Z14/R		1x
Z14/L		1x
Z1		2x
$\phi 8 \times 30$		
Z2		8x
Z3		2x
$\phi 15 \times 12$		
Z6		4x



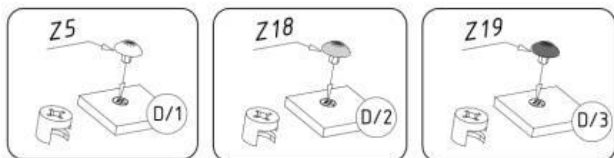
3



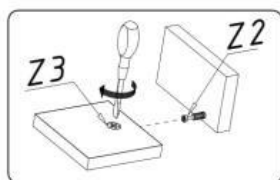
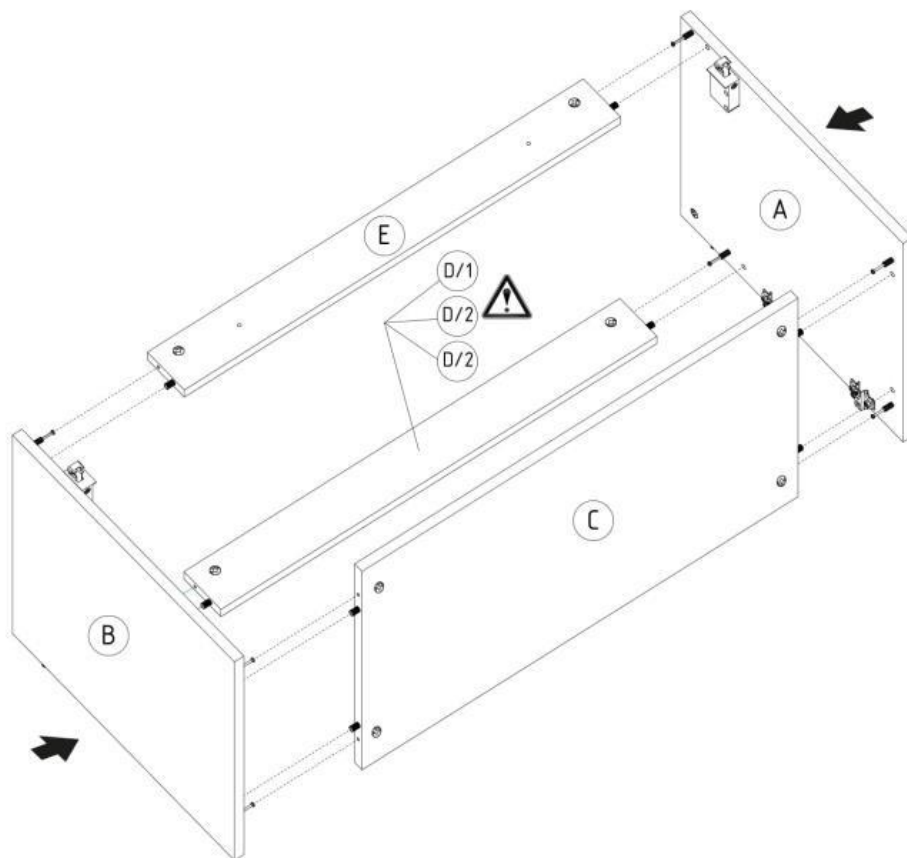
Z7		4 x
Z10		8 x
3.5x16		8 x
Z11		2 x
ø6		



4

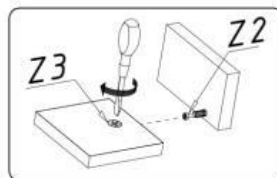
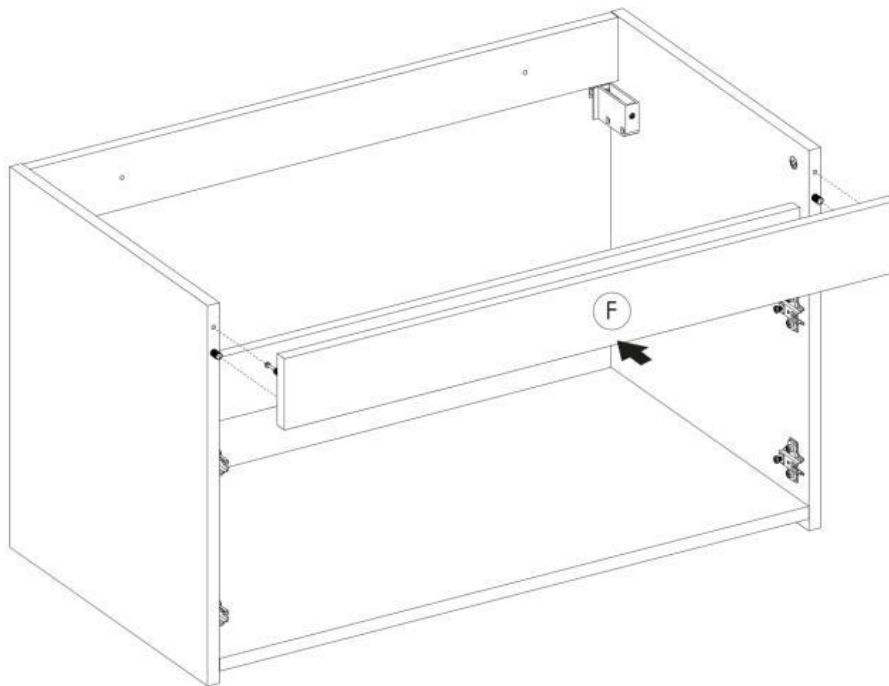
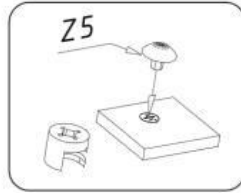


Z5		8 x
φ16		
Z18		2 x
φ16		
Z19		2 x
φ16		

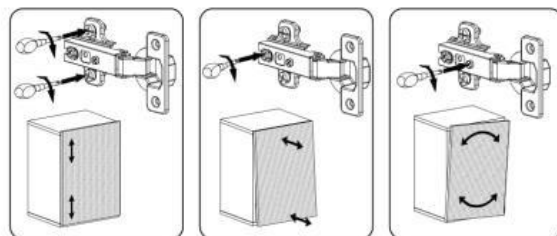
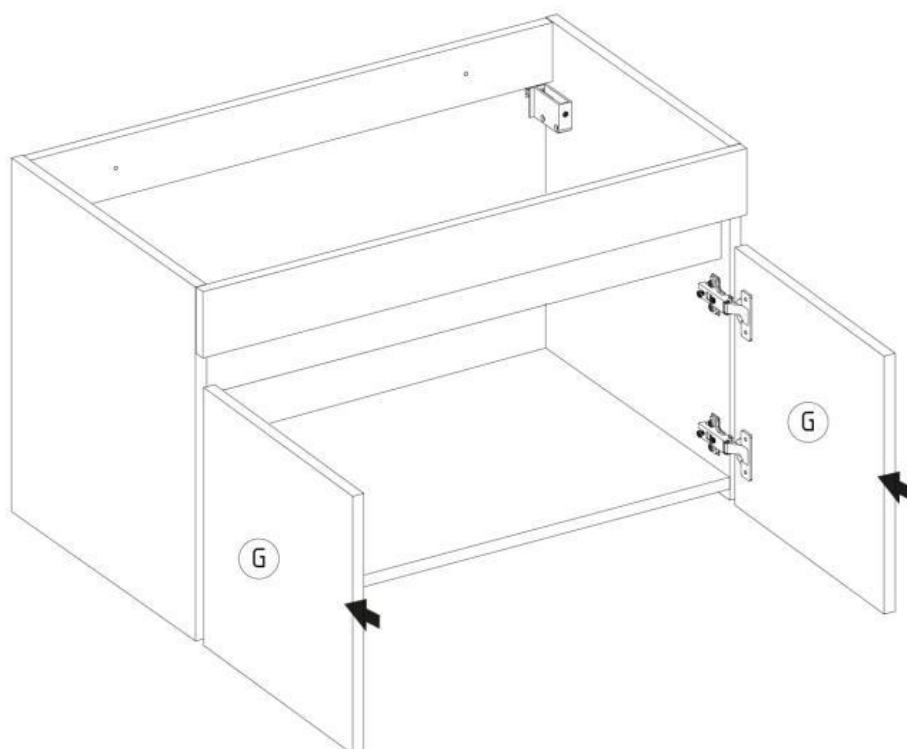
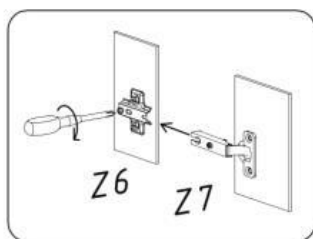


5


Z5
ø16 2x




6

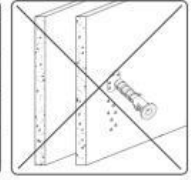
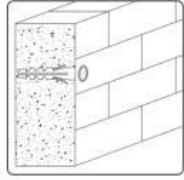
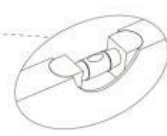
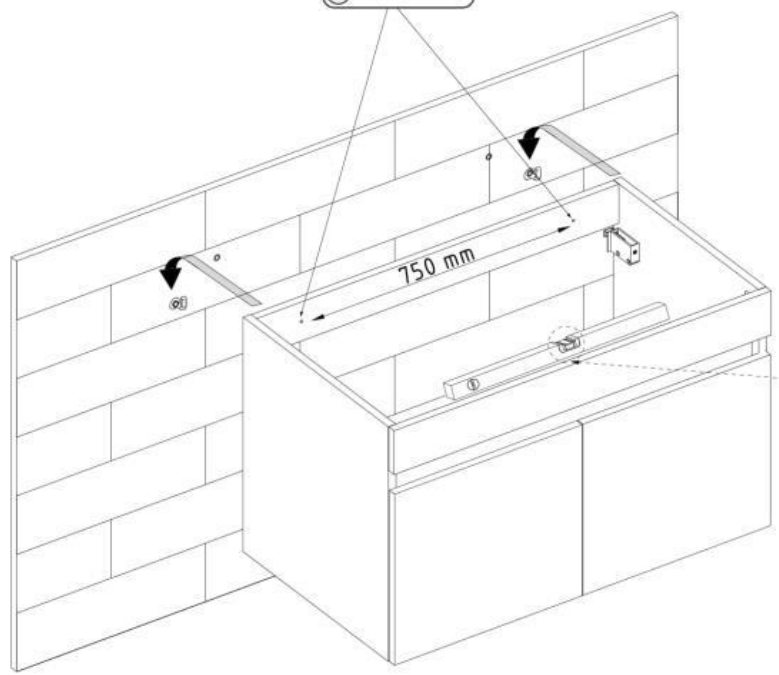
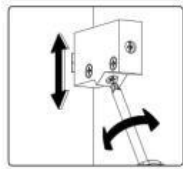
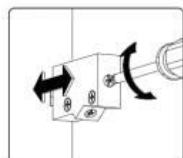
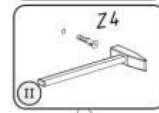
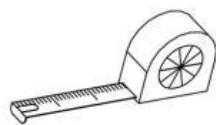
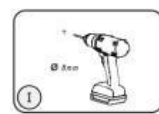
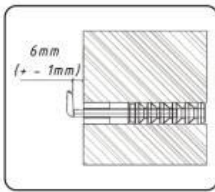
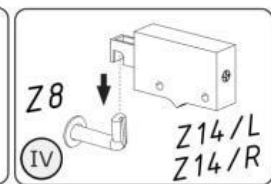
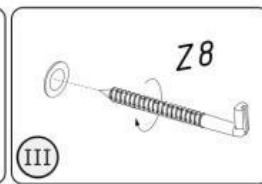
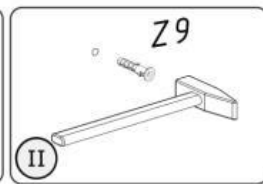
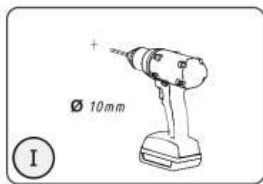


7


Z4  2x
φ8x50mm

Z9  2x
φ10x50mm

Z8  2x
55mm



8

Z12 
Ø 4,2x65mm 2 x

