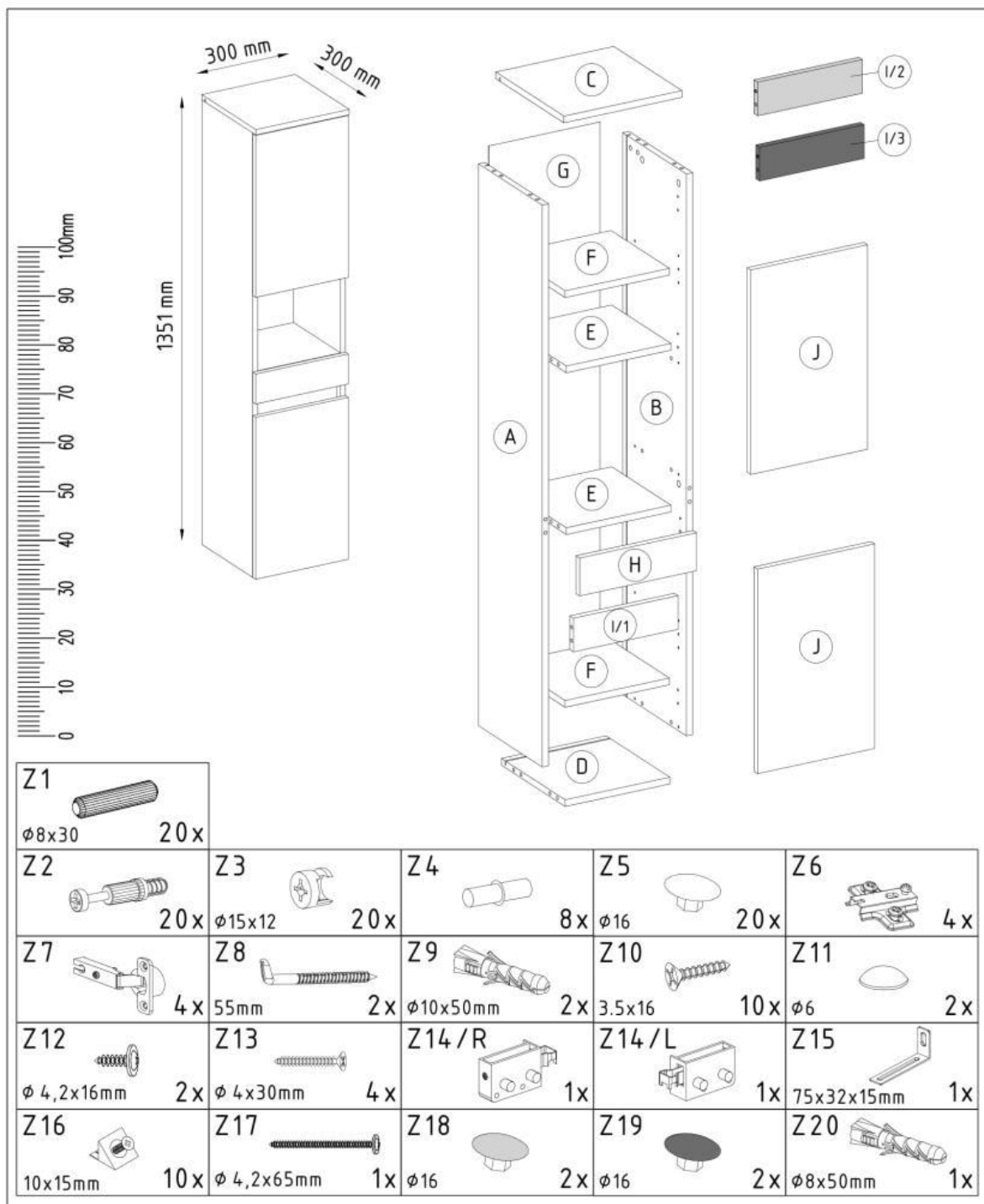
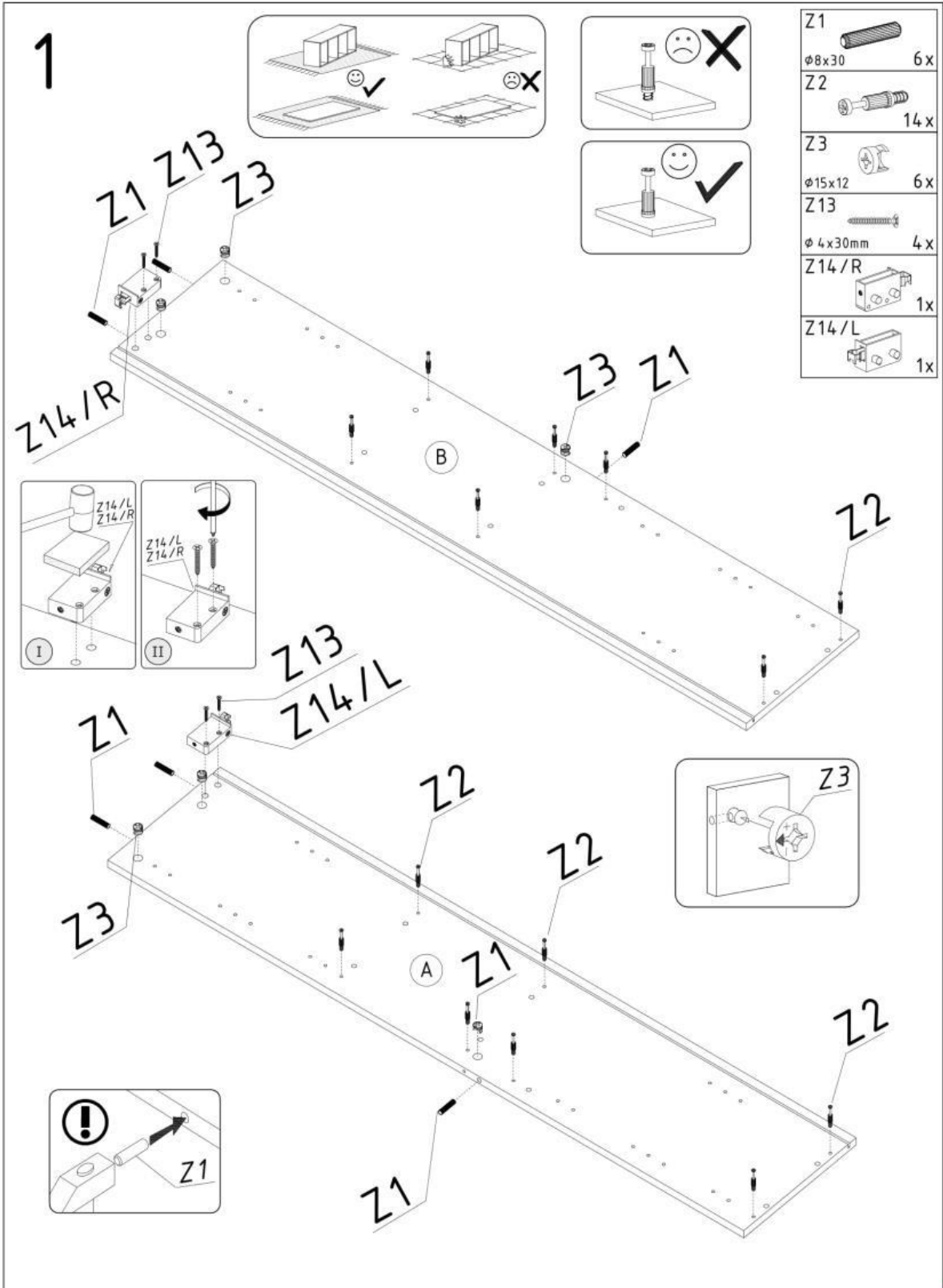
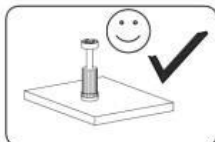
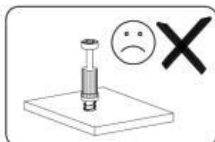
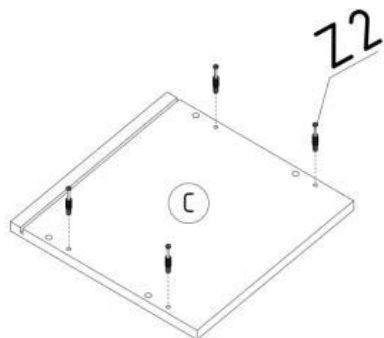


FIGARO SL

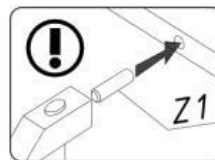
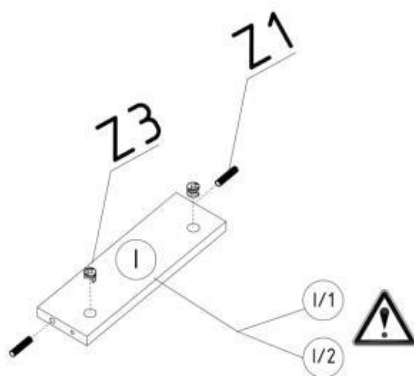
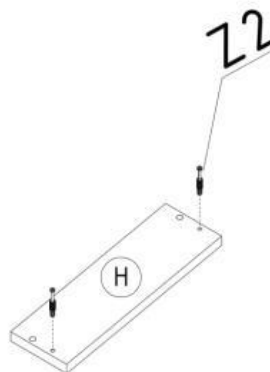
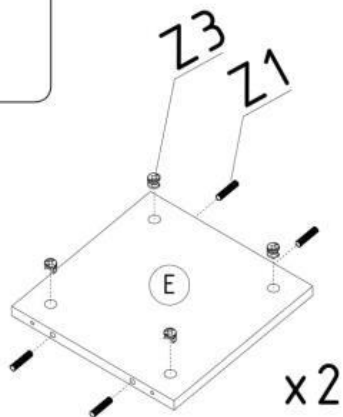
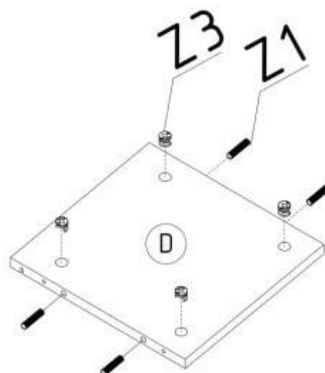
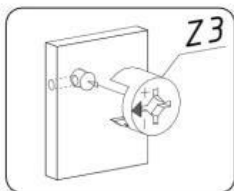







2

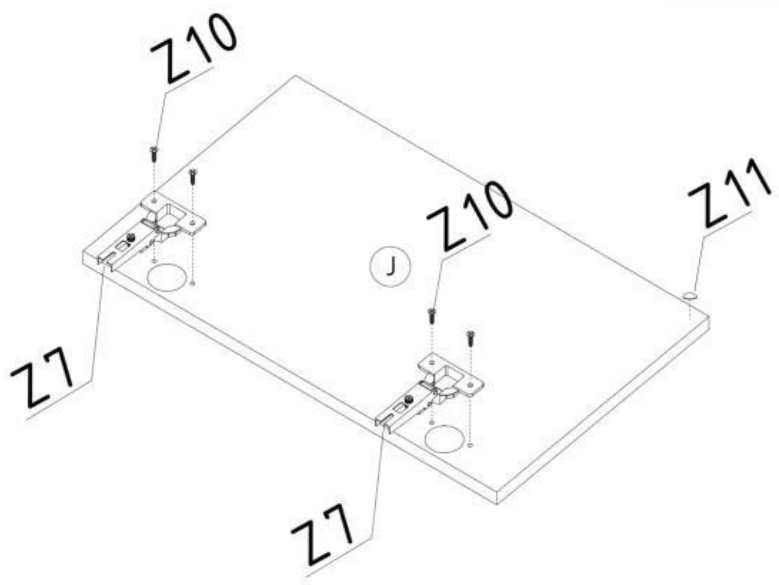
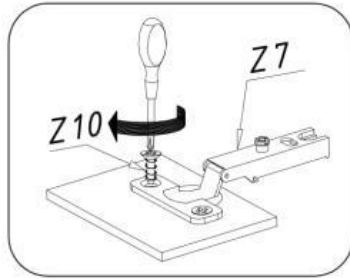
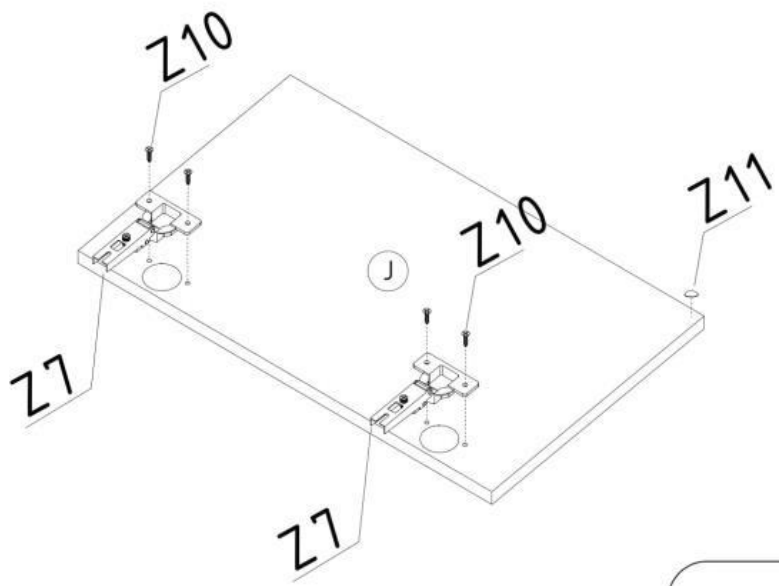


Z1		14 x
$\phi 8 \times 30$		
Z2		6 x
Z3		14 x
$\phi 15 \times 12$		

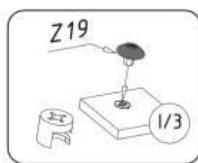
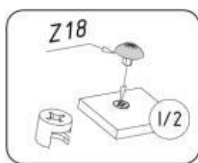
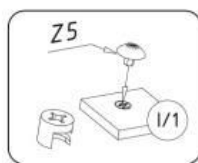


3

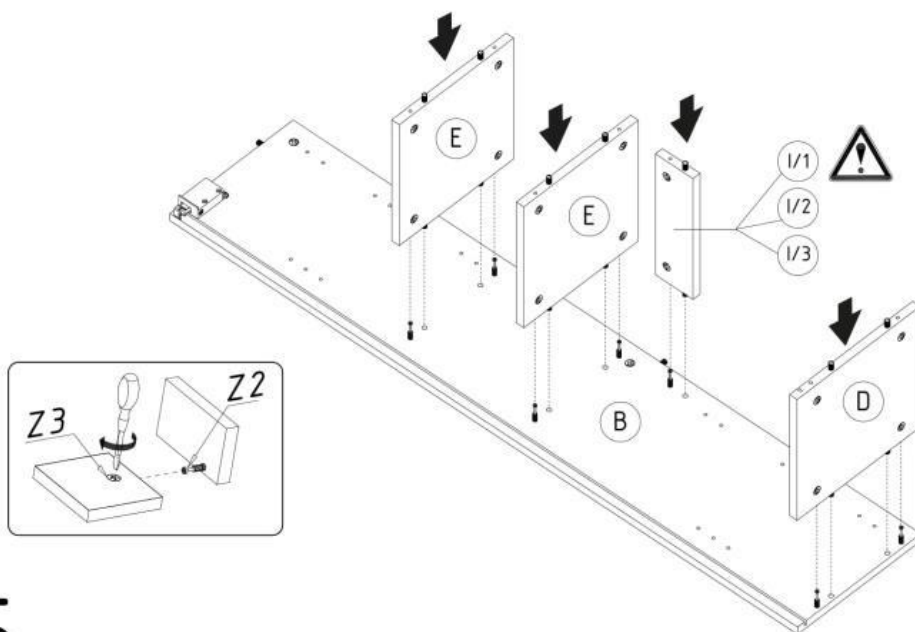
Z7		4 x
Z10		8 x
3.5x16		8 x
Z11		2 x
ø6		2 x



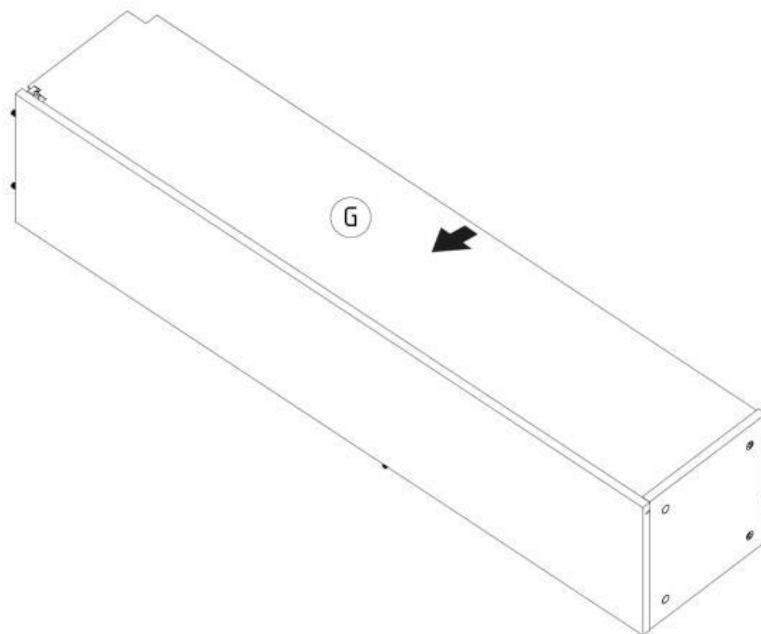
4



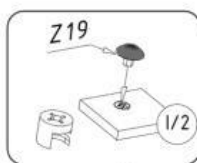
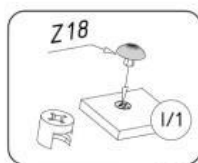
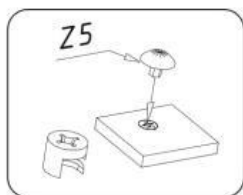
Z5		7x
Z18		1x
Z19		1x



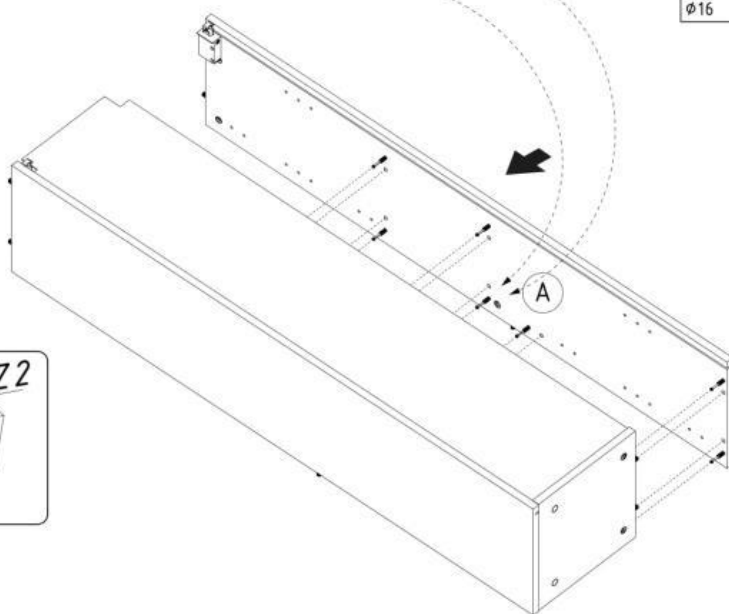
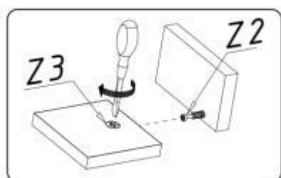
5



6

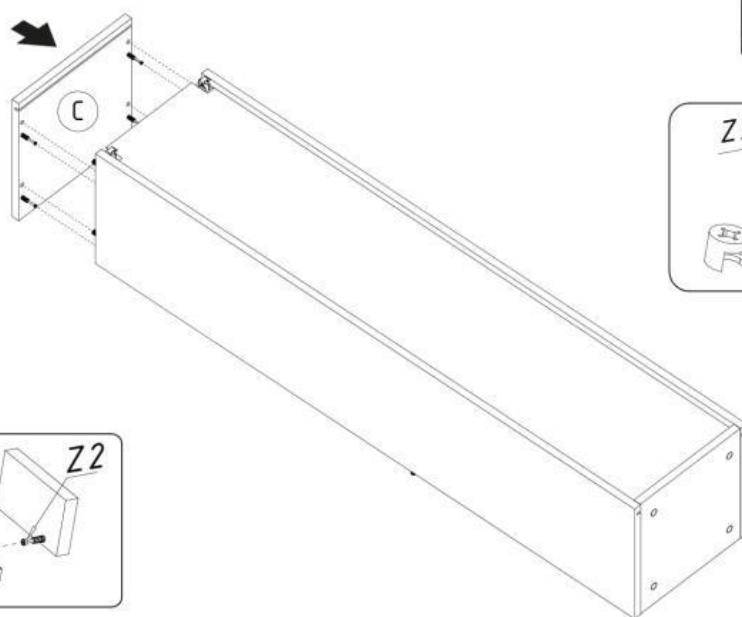
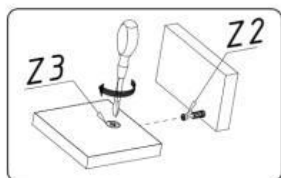
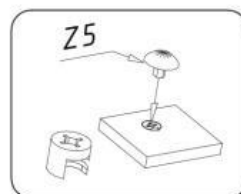


Z5		7x
φ16		
Z18		1x
φ16		
Z19		1x
φ16		

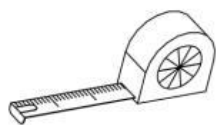


7



Z5		4x
φ16		

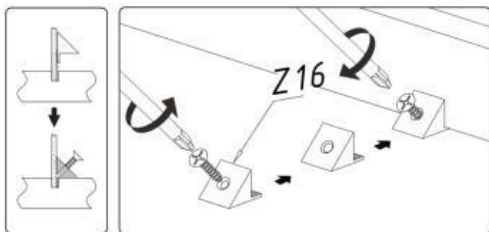
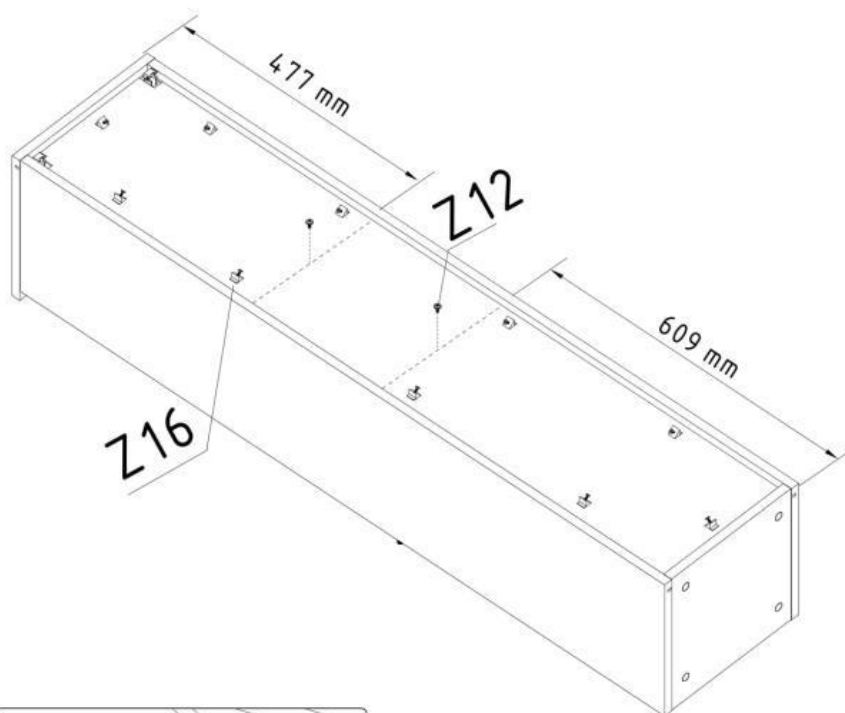
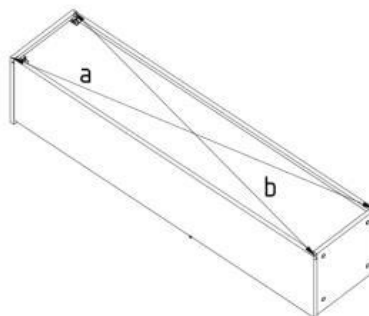


8

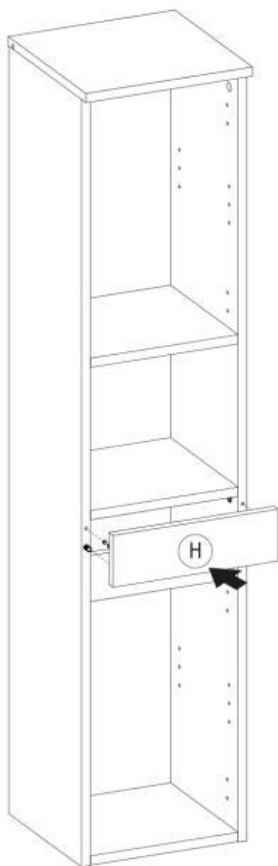


$a=b$

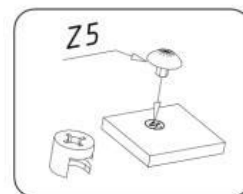
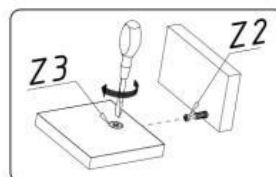
Z12		
$\phi 4,2 \times 16 \text{ mm}$		2 x
Z16		
10 x 15 mm		10 x



9

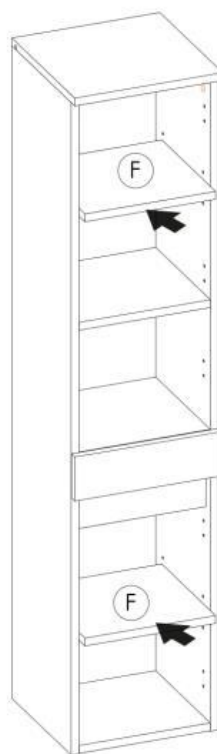


Z5
ø16 2x

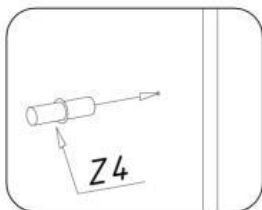


10

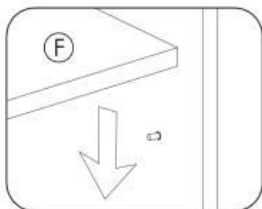
Z4
8x



1



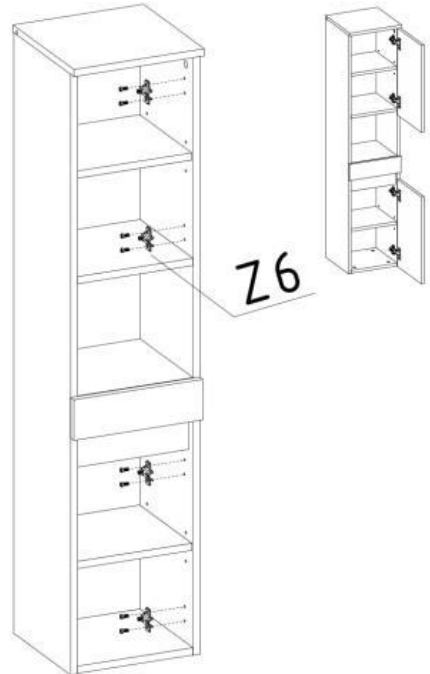
2



11

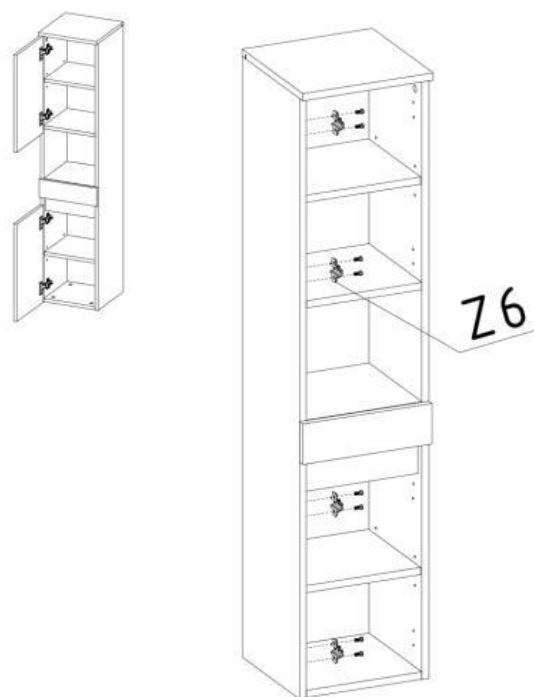
Z6
4x

R

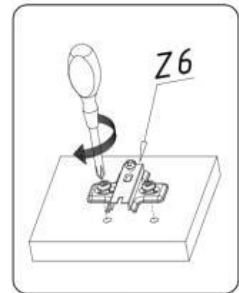


Z6

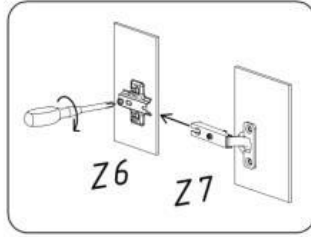
L



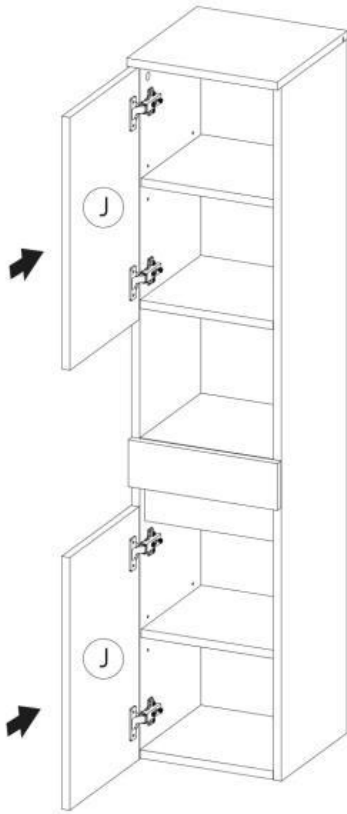
Z6



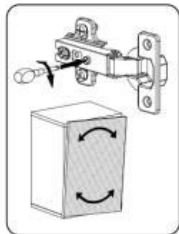
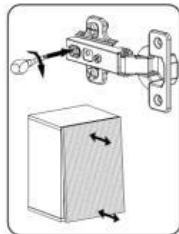
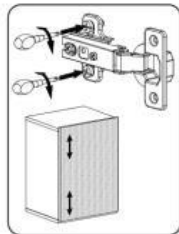
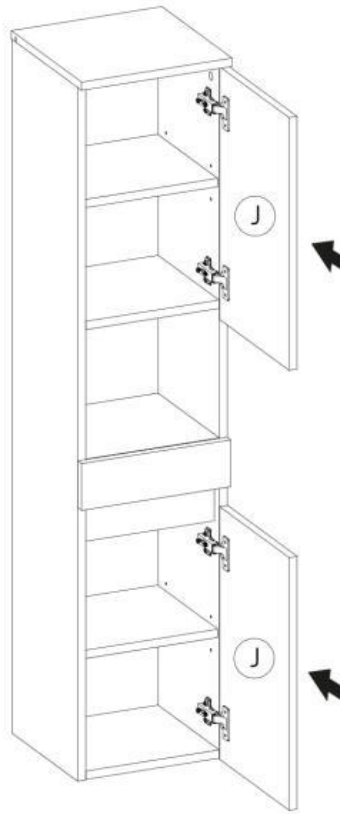
12



L



R



13

Z17 φ 4,2x65mm 1x	Z20 φ8x50mm 1x	Z8 55mm 2x	Z9 φ10x50mm 2x
-------------------------	----------------------	------------------	----------------------

